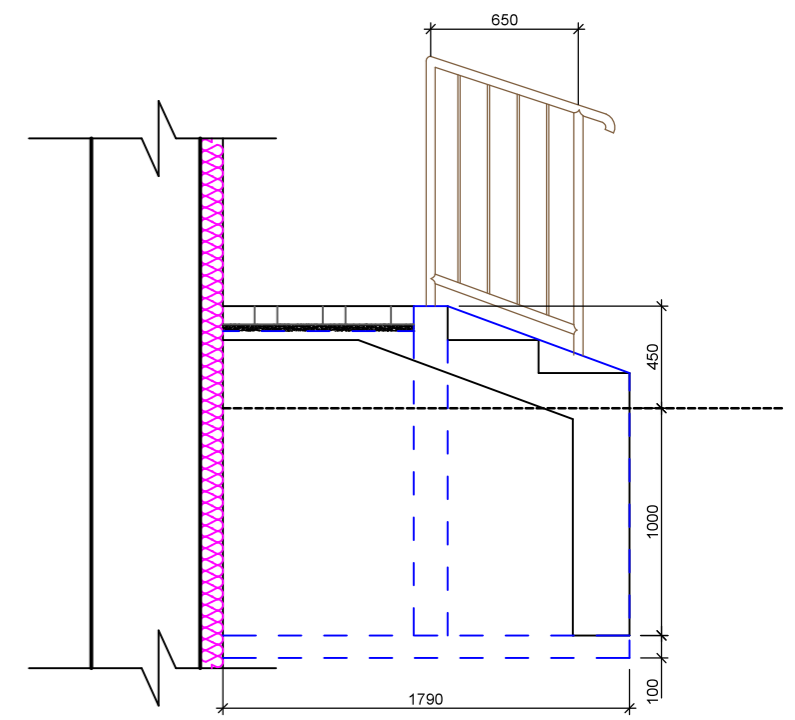
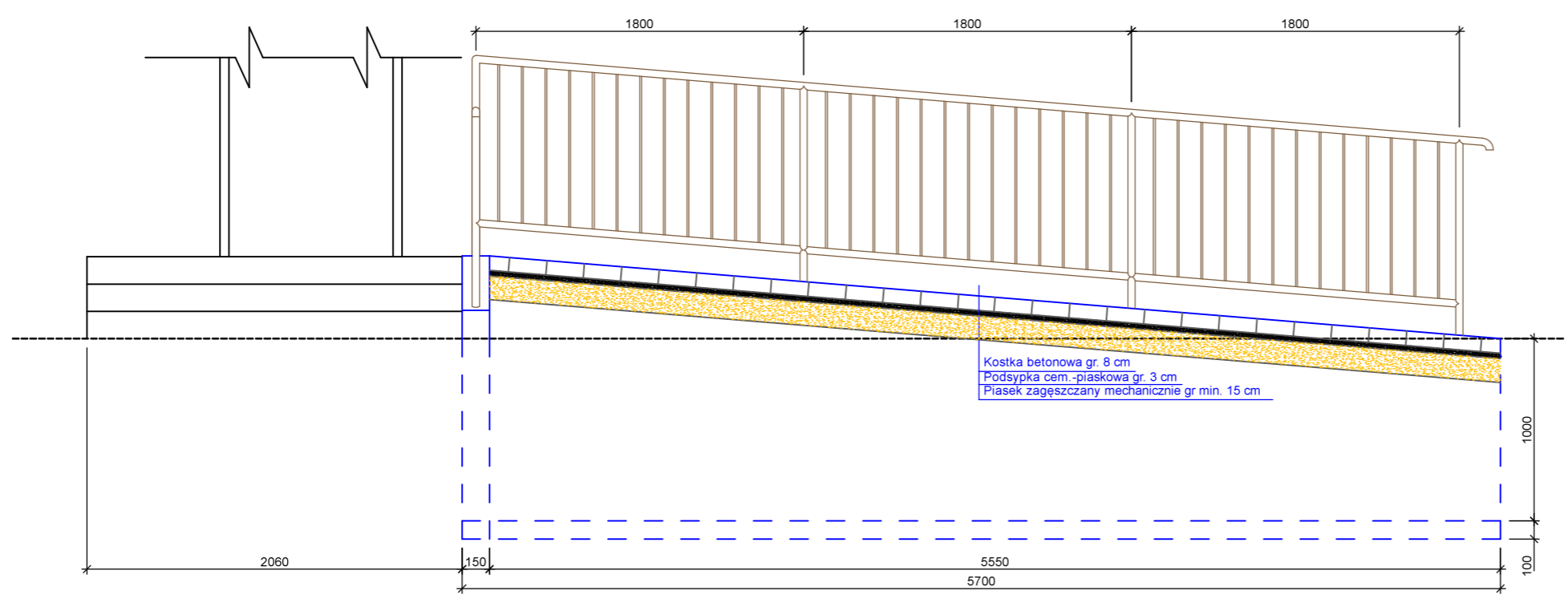
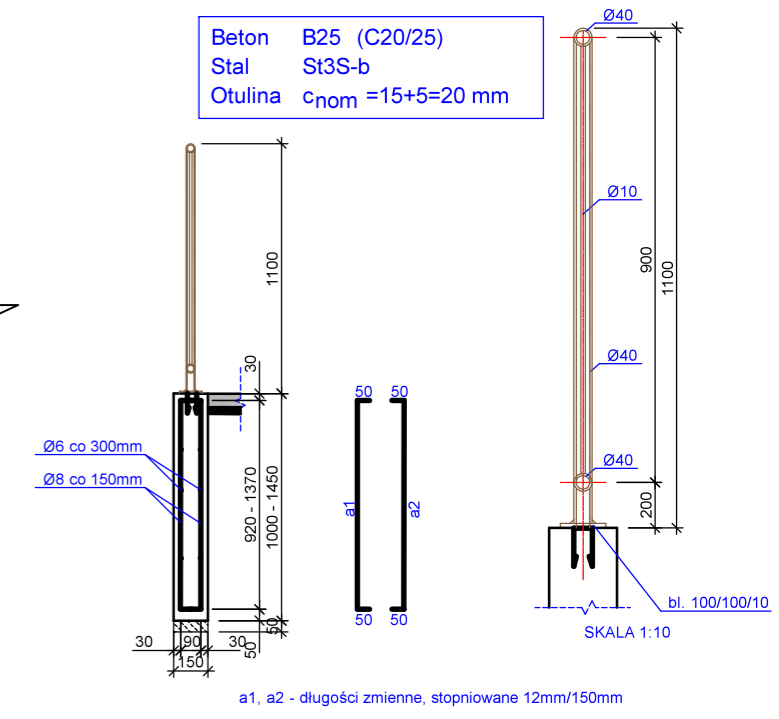
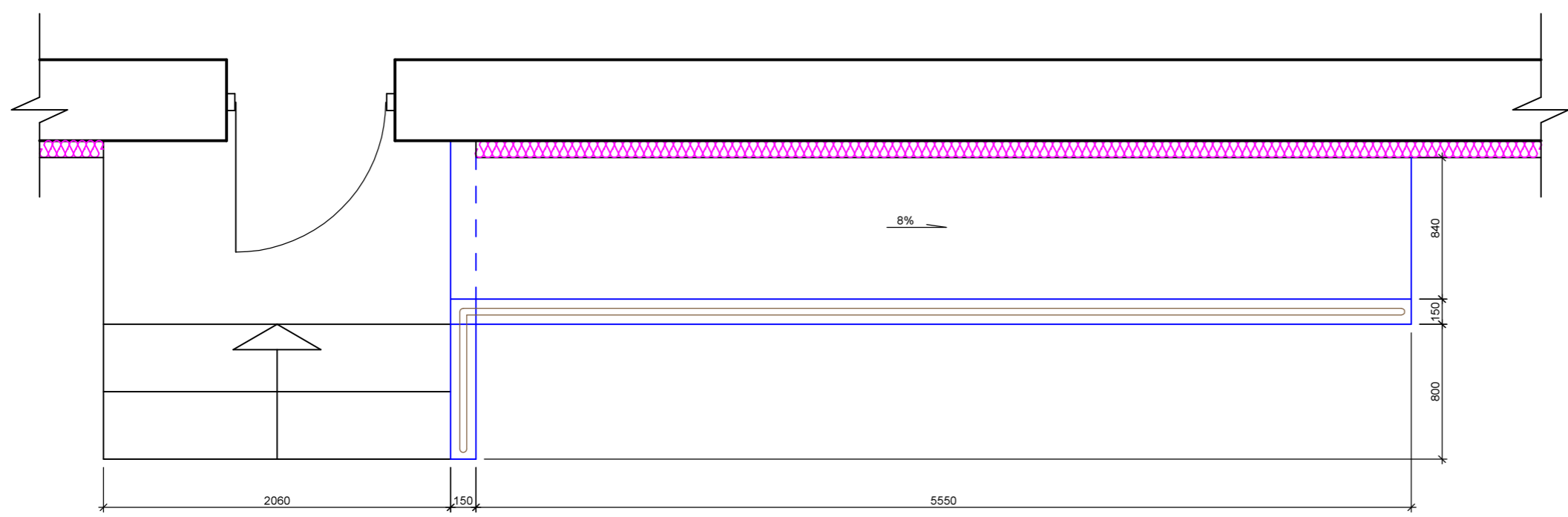


Beton B25 (C20/25)
 Stal St3S-b
 Otulina $c_{nom} = 15+5=20$ mm



Rysunek rozpatrywać łącznie z opisem.

Zamawiający: GMINA PŁOCK PL. STARY RYNEK 1, 09-400 PŁOCK		
Nazwa inwestycji: PRZEBUDOWY PLACU WEWNĘTRZNEGO ZAPLECZA MIEJSKIEGO PRZEDSZKOLA NR 37 W PŁOCKU ORAZ HYDROIZOLACJI ŚCIAN PIWNIC, PŁOCK, UL. HUBALCZYKÓW 5 (dz. nr ew. 293/20)		
Nazwa rysunku: PODJAZD		
Imię i nazwisko: Projektant: Mgr inż. Michał Żochowski	Nr ewidencyjny uprawnień: MAZ/0320/POOK/08	Podpis:
DATA CZERWIEC 2024	SKALA 1:20	NR RYS. 9
Symbol projektu PB-8/233/24		
PRACOWNIA PROJEKTOWA MICHAŁ ŻOCHOWSKI 09-520 Łąck, ul. Gajkowa 52		
<small>Niniejszy rysunek jest własnością Pracowni Projektowej M. Żochowski i nie może być bez pisemnej zgody kopiowany, powielany oraz udostępniany stronie trzeciej. Dla uwzględnienia innych celów niż opisanych w projekcie.</small>		