

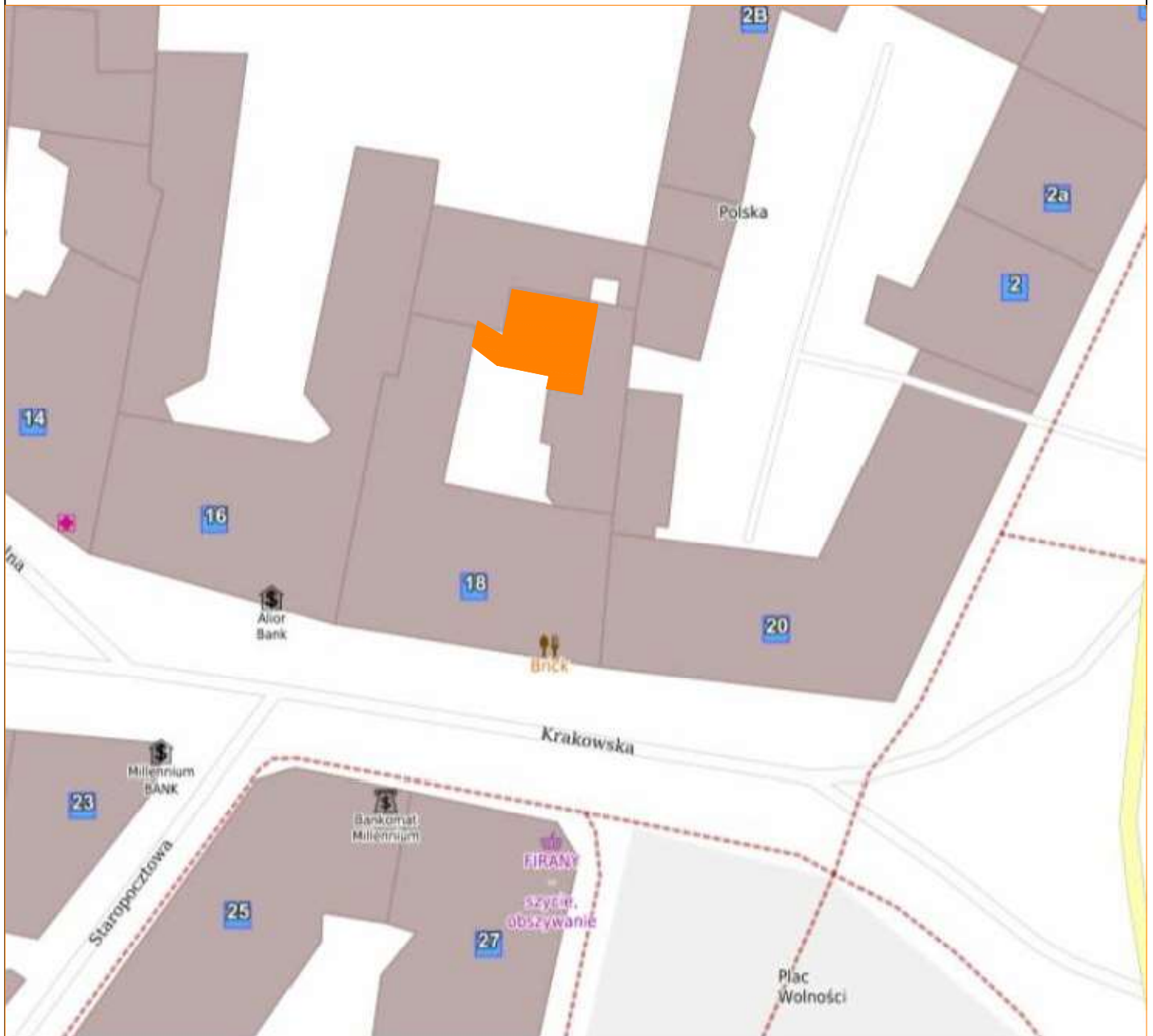
OPIS TECHNICZNY ROBÓT

Przedmiotem robót jest wykonanie remontu pokrycia papowego nad częścią niemieszkalną w budynku przy ul. Krakowskiej 18 w Tarnowskich Górach.
Właścicielem budynku jest Gmina Tarnowskie Góry.

Zakres prac obejmuje:

- Prace przygotowawcze (skompletowanie materiałów, sprzętu i urządzeń);
- Demontaż istniejącego pokrycia dachowego wraz z wywozem i utylizacją;
- Częściowa wymiana deskowania
- Częściowa wymiana belek stropowych
- Oczyszczenie powierzchni dachu, pokrycie 2x papa termozgrzewalna wraz z montażem izoklinów
- Wymiana obróbek blacharskich
- Wymiana rynny wraz z montażem kantówki.

WIDOK ZAKRESU WYKONANIA NOWEJ NAWIERZCHNI Z PAPY



Gmina Tarnowskie Góry
ul. Rynek 4, 42-600 Tarnowskie Góry

WYKONANIE NOWEGO POKRYCIA PAPOWEGO

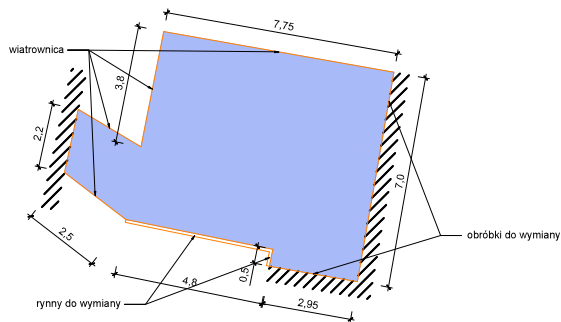
Budynek nie mieszkalny, ul. Krakowska 18, 42-600 Tarnowskie Góry


widok lokalizacji obiektu

OPRACOWAŁ:

mgr inż. MATEUSZ ALCER

RYS: Z-01



	zerwanie papy i dwukrotne krycie
---	----------------------------------

Gmina Tarnowskie Góry ul. Rynek 4, 42-600 Tarnowskie Góry		
WYKONANIE NOWEGO POKRYCIA PAPOWEGO		
Budynek nie mieszkalny, ul. Krakowska 18, 42-600 Tarnowskie Góry		
widok lokalizacji obiektu		
OPRACOWAŁ:	mgr inż. MATEUSZ ALCER	RYS: S-01