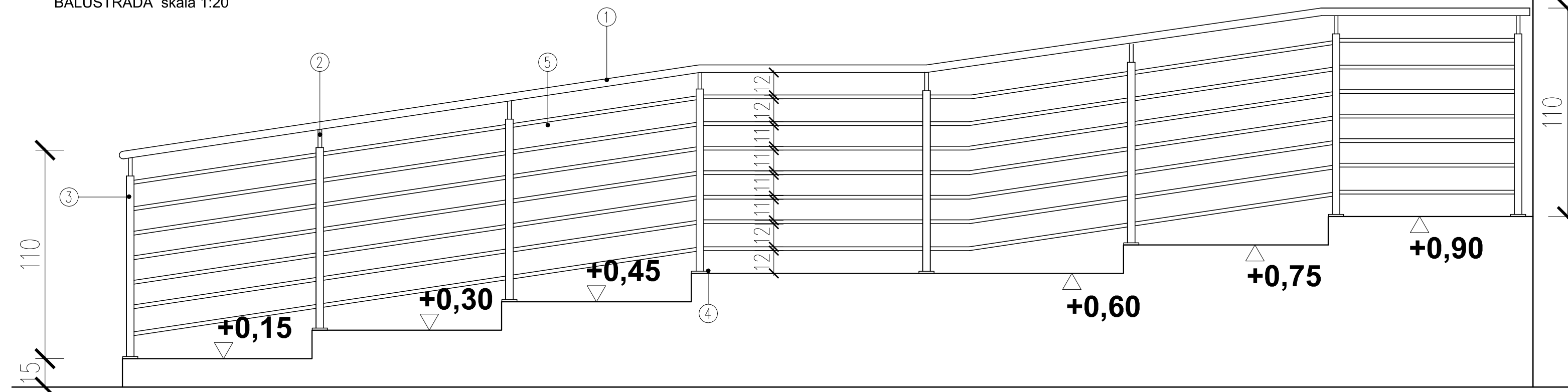
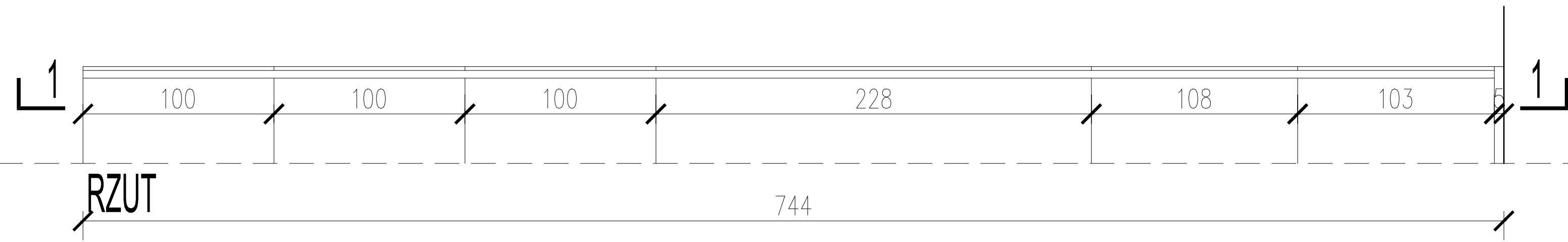


DETAL 02  
BALUSTRADA skala 1:20



WIDOK 1-1



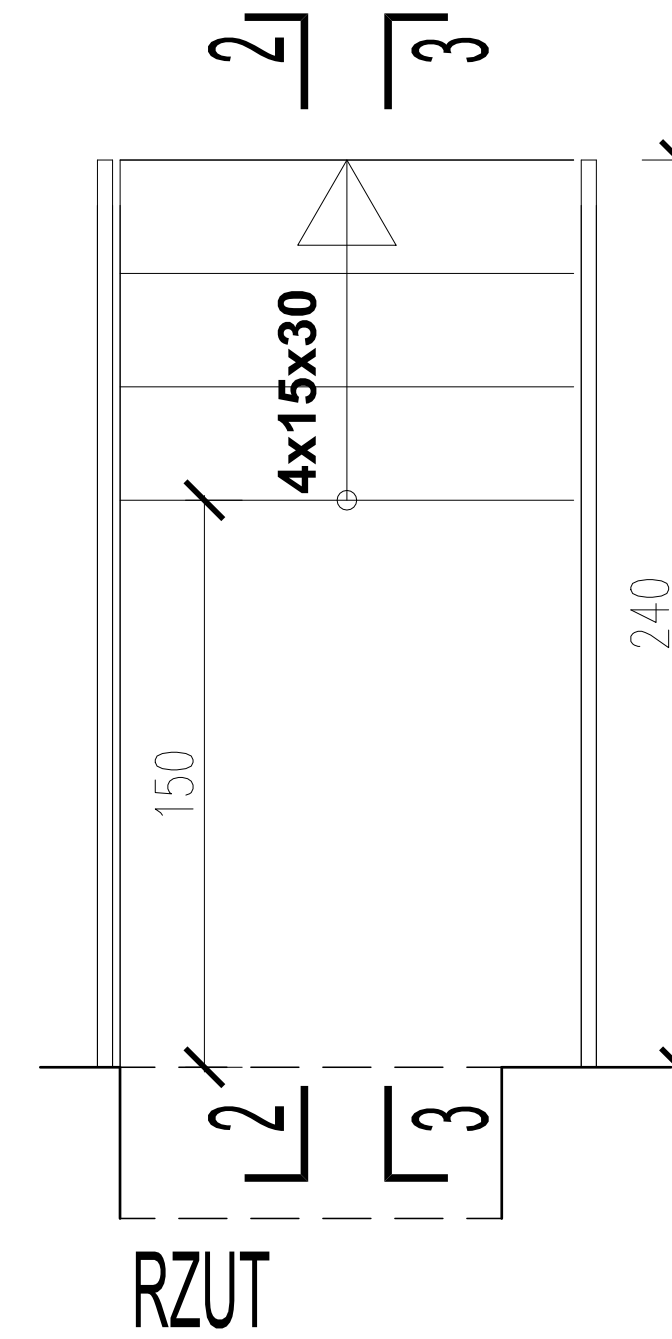
RZUT

balustrada wykonana ze stali nierdzewnej AISI 304 szlifowanej

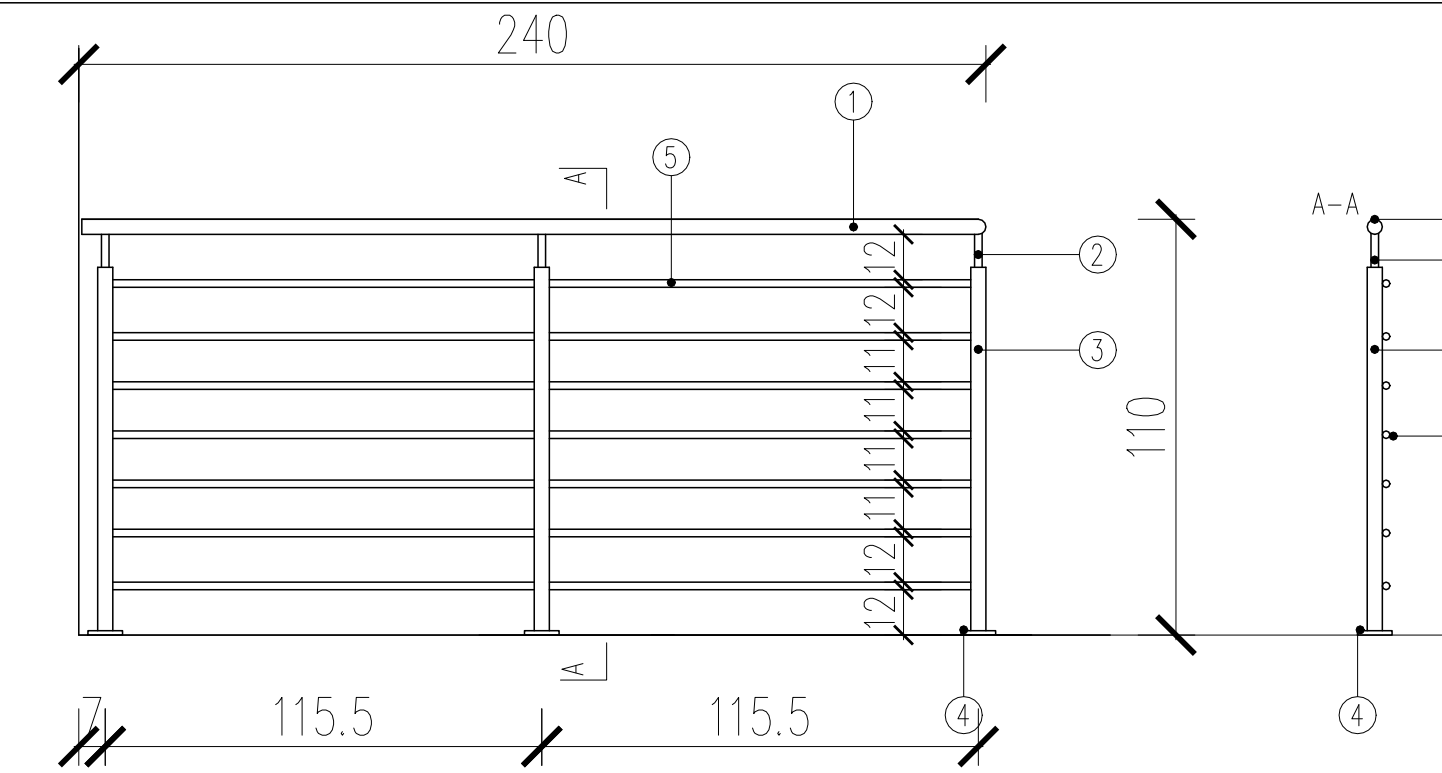
LEGENDA:

- ① pochwyty stalowe poręczy  $\varnothing 42,4\text{mm} \times 2\text{mm}$
- ② wspornik poręczy  $\varnothing 12\text{mm}$  wklejany w słupek  $\varnothing 40\text{mm}$
- ③ słupek  $\varnothing 42,4\text{mm} \times 2\text{mm}$
- ④ stopa montażowa mocowanie dolne wklejana mocowana 4-punktowo śrubami montażowymi (kotwy Hilti HIT HY 170)
- ⑤ rura poprzeczna stalowa  $\varnothing 33,7\text{mm} \times 2\text{mm}$

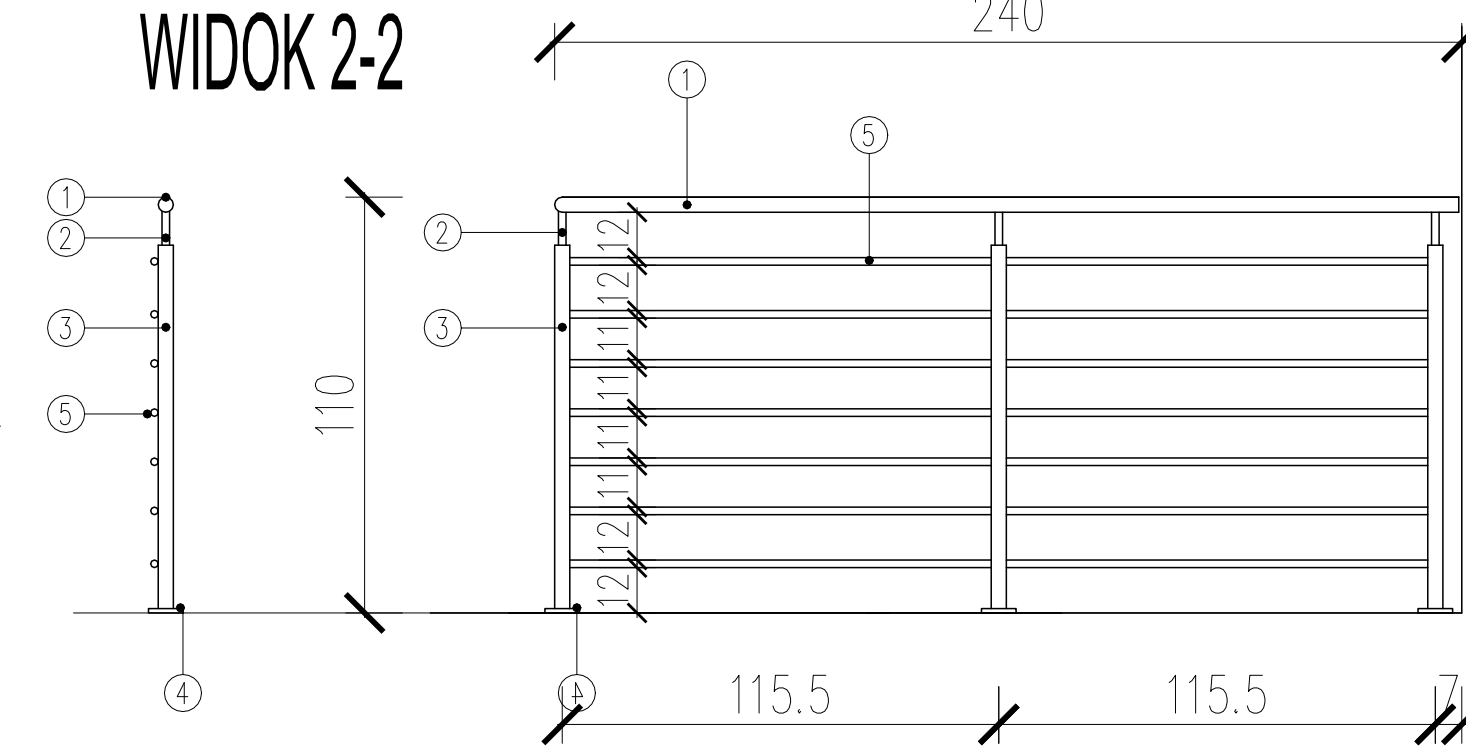
UWAGA!  
PRZED ROZPOCZĘCIEM PRAC BUDOWLANYCH NALEŻY SPRAWDZIĆ WYMIARY NA BUDOWIE  
OPRACOWANIE ARCHITEKTURY NALEŻY ROZPATRYWAĆ ŁĄCZNIE Z OPRACOWANIAMİ BRANŻOWYMI  
DOBRAŃĄ KOLORYSTYKĘ POTWIERDZIĆ OSTATECZNIE Z PROJEKTANTEM PO WYBORZE PRODUCENTA MATERIAŁÓW WYKOŃCZENIOWYCH I WYPOSAŻENIA



RZUT



WIDOK 2-2



WIDOK 3-3

INWESTYCJA:		REMONT Sali 215 w budynku B oraz Sali 215 w budynku D ul. Podchorążych 10, 64-920 Piła		
INWESTOR:		PAŃSTWOWA UCZELNIA STANISŁAWA STASZICA W PIŁE ul. Podchorążych 10, 64-920 Piła		
JEDNOSTKA PROJEKTOWA:				
BIURO OBSŁUGI INWESTYCJI EMIKON ILONA CYBEL 64-700 Czarnków, Pianówka 51				
	IMIĘ I NAZWISKO	BRANŻA	NR UPRAWNIEN	PODPIS
PROJEKTANT	mgr inż. arch. Magdalena Wilczyńska	ARCHITEKTURA	12/R/16/LIA/02	
PROJEKTANT	mgr inż. Ilona Cybel	KONSTRUKCJA	WKP/0273/PWOK/13	
STADIUM:	PROJEKT WYKONAWCZY			
TYTUŁ RYSUNKU: DETAL 02 - BALUSTRADA SALA 215D				
NR PROJEKTU:	DATA:	SKALA:	NR RYSUNKU:	
-	03.2021r.	1:20	A11	
PRAWA AUTORSKIE ZASTRZEŻONE-Ustawa z dnia 04.02.1994 r. (Dz.U. 1994. Nr 24 poz. 83 ) Powielanie w wszelkiej postaci bez pisemnej zgody Autora zabronione				