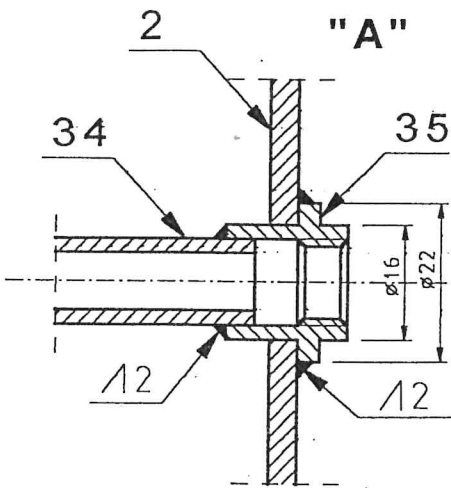
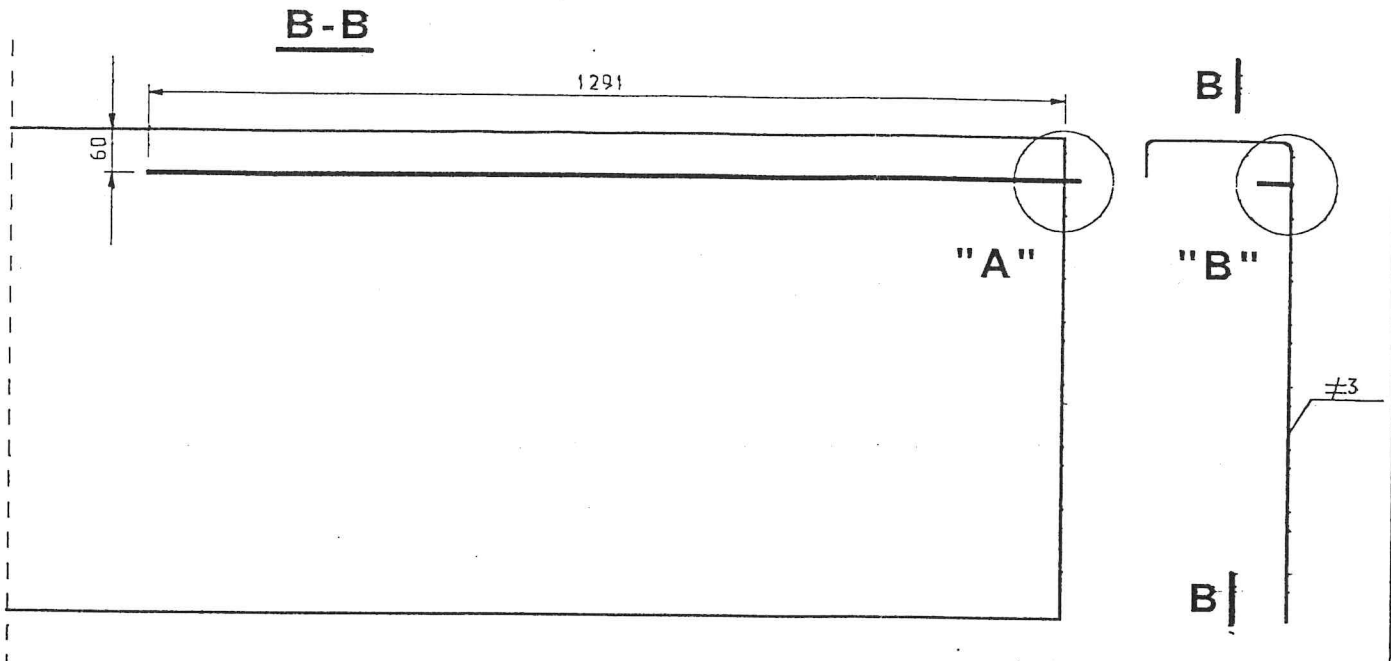
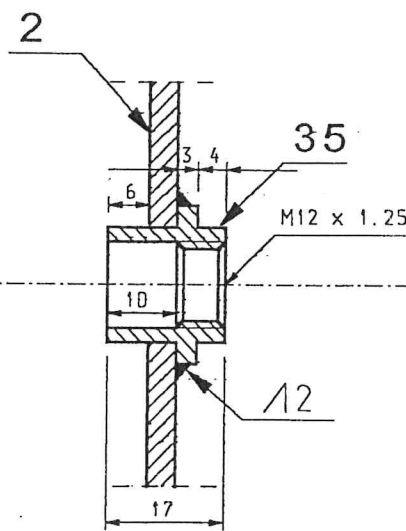


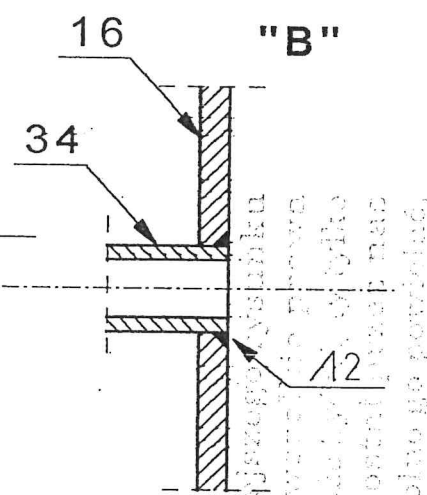
Rurka impulsowa 1:10 (37)



strefa 11



strefa 1 - 10



komora podmuchu

Tolerancje wymiarów wg. IT14
Ostre krawędzie załamać

10 / (2.5 /)

35	Gniazdo pomiarów M 8	11	SI 3S	K-09.37.35	M8
34	Rurka pomiarowa fi 10 mm	1	SI 3S	K-09.37.34	ø 10mm
Poz. rys.	Nazwa części	Szt.	Materiał	Nr rysunku lub normy	Uwagi
Data	06.06.2005	Nr rys.	09.37.35	WR-25 skrzynia podrusztowa	
Konstruował	Jan Malita	REMO KOTŁY MALITA		Pomiar ciśnienia w strefach	1:10
Rysował	W. Meielkin				Skala
Sprawdził					
Zatwierdził					