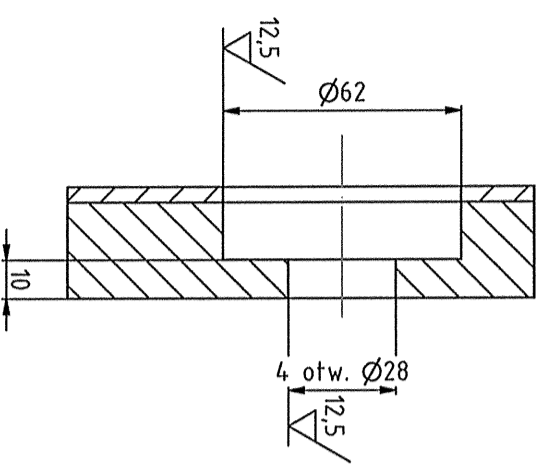


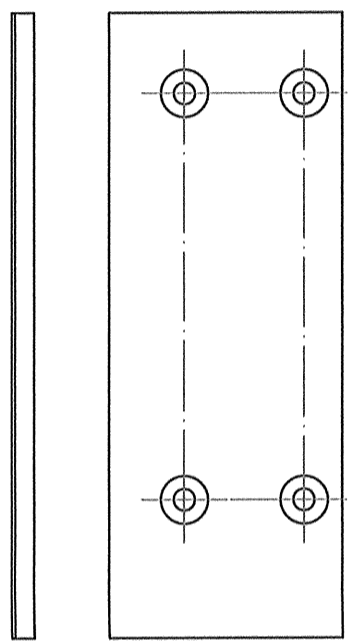
Wyk. 1

✓ (✓)

A-A (1:2)



Wyk. 2 - lustrzane odbicie
Pozostałe patrz Wyk. 1



- UWAGI**
1. Ostre krawędzie stępić.
 2. Powierzchnię płyty napawać elektrodą T-590 wg GOST 10051-75 lub równorzędną.
 3. Napawanie prowadzić wzdłuż płyty.

1	Błacha 25x304x815	1		S275JR	47	47
	OPIS					
Mechaniczna		Mechaniczna				
Sprawdził:	Projektował:	Opracował:	Opracował:			
Artur Konawecki	Marek Winiański	---	---			
Uprawnienia nr	Uprawnienia nr	Uprawnienia nr	Uprawnienia nr			
---	M W w w l	---	---			
---		---	---			

Płyta napawana VII

Nr rysunku:	M		Nr rysunku:	33.03.05.03.F1 Wyk.1	
Nr projektu:	Obiekt / Zakres:	SP:	Bransza:	Nr:	Rev.:
HPH-HUTMASZPROJEKT	DOKUMENT STANOWI WŁASNOŚĆ BIURA PROJEKTOWEGO I NIE MOŻE BYĆ POWIELANY, ROZPOWISZCZANY ORAZ WYKORZYSTYWANY DO INNYCH CEŁÓW NIŻ PRZEZNACZENIE BEZ PISEMNEJ ZGODY WŁAŚCICIELA			1 / 1	03.2016
				Materiał:	Data opracowania:
				wg tabelki	03.2016
				Masa:	
				54,4 Kg	