

Zakład Techniki Energetycznej
Maciej Graczyk
Ul. Żytnia 13, 88-100 Inowrocław.

PROJEKT BUDOWLANY

BRANŻA ELEKTRYCZNA

Obiekt: oświetlenie drogowe.

Egzemplarz: 1

Kategoria obiektu: XXVI.

Inwestor: Urząd Gminy w Nowej Wsi Wielkiej
ul. Ogrodowa 2, 86-060 Nowa Wieś Wielka.

Adres inwestycji: dz. nr: 262/1, 263/1 obręb nr 0003 Dąbrowa Wielka,
jednostka ewidencyjna nr 040305_2.
(Od świetlicy do przystanku autobusowego)

Projektował: mgr inż. Maciej Graczyk

Inowrocław 30 stycznia 2017r.

Spis treści.

| | |
|----|---|
| 1 | Podstawa prawna. |
| 2 | Przedmiot i zakres opracowania. |
| 3 | Podstawa opracowania. |
| 4 | Zasilanie w energię elektryczną. |
| 5 | Ogólne wytyczne wykonania instalacji. |
| 6 | Ochrona dodatkowa od porażień elektrycznych. |
| 7 | Uwagi końcowe. |
| 8 | Obliczenia techniczne. |
| 9 | Zestawienie materiałów. |
| 10 | Rysunki. <ul style="list-style-type: none">• Plan linii kablowej oświetlenia drogowego.• Schemat ideowy zasilania.• Szafa oświetleniowa.• Szkic słupa oświetleniowego. |
| 11 | Uzgodnienia. |
| 12 | Oświadczenie projektanta. |
| 13 | Oświadczenie właściciela gruntu. |
| 14 | Wypisy z rejestru gruntów. |
| 15 | Informacja dotycząca bezpieczeństwa i ochrony zdrowia. |
| 16 | Obszar oddziaływania. |
| 17 | Plan zagospodarowania terenu. |
| 18 | Zaświadczenie przynależności do Izby Inżynierów Budownictwa. |
| 19 | Projekt przyłącza kablowego do szafki oświetleniowej. |

1. Podstawa prawna.

- **Prawo Energetyczne** - ustawa z dnia 10 kwietnia 1997 roku z późniejszymi zmianami.
- **PN-HD-60364** – instalacje elektryczne w obiektach budowlanych (norma wieloarkuszowa).
- **PN-EN-12464-1** – światło i oświetlenie miejsc pracy, część I; miejsce pracy wewnątrz budynków.
- **PN-HD-61024-1** – ochrona odgromowa obiektów budowlanych, zasady ogólne.
- **Rozporządzenie Ministra Infrastruktury z dnia 12.04.2002r** „w sprawie warunków technicznych, jakim powinny odpowiadać budynki i ich usytuowanie” (Dz.U. z dnia 2002r, Nr75 poz. 690).

2. Przedmiot i zakres opracowania.

Przedmiotem opracowania jest wykonanie oświetlenia drogowego w miejscowości **Dąbrowa Wielka dz. nr: 262/1, 263/1.**

Projekt obejmuje:

- budowę linii kablowej o łącznej długości: **1484mb.**
- montaż słupów oświetleniowych wraz z oprawami i niezbędnym osprzętem w ilości: **10szt.**

3. Podstawa opracowania.

- Zlecenie Urzędu Gminy Nowa Wieś Wielka.
- Mapy sytuacyjno-wysokościowe z inwentaryzacją uzbrojenia podziemnego i budowli naziemnych w skali 1:500.
- Uzgodnienia z gestorami istniejącego uzbrojenia podziemnego.
- Obowiązujące normatywy i zarządzenia.
- Obowiązujących norm i przepisów.
- Wizji lokalnej w terenie.
- Warunki przyłączenia do sieci nr **37910/2016/OD1/ZR2 z dnia 17.10.2016r.**

4. Zasilanie w energię elektryczną.

Projektowane oświetlenie drogowe będzie zasilane ze złącza kablowo – pomiarowego typu ZK1-1P (ENEA Operator) zbudowanego w granicy dz. nr 30/7 poprzez szafę oświetleniową zabudowaną przy dz. 30/7 i 263/1.

5. Ogólne wytyczne wykonania instalacji.

• Instalacja oświetlenia.

Rozmieszczenie słupów oświetleniowych zgodnie z rys. nr1.

Zaprojektowano słupy oświetleniowe typu SO-7/3 wysokości 7m, blacha cynkowa grubości 3mm. Słupy montować na prefabrykowanym fundamencie betonowym typu B-120.

Oprawy oświetleniowe typu OUSb-70 ze źródłem SON70W. Oprawy zabudować na wysięgniku jednoramiennym typu W16/1/1/1,5 (1,5m).

Projektowane obwody wyprowadzić z szafki oświetleniowej kablem typu YAKY4*25.

Stanowisko słupowe nr: **S6, S10** dodatkowo uziemić uzyskując rezystancję uziemienia $R_u \leq 10\Omega$.

Od słupa **S5 do S6** i **S9 do S10** w rowie kablowym ułożyć bednarke typu FeZn25*4, dodatkowo przy słupie **S6** i **S10** zastosować uziom pionowy firmy Galmar z jednym prętem pomiedziowanym typu P-9/ ϕ 17,2.

Wnękę bezpiecznikową w słupie wyposażyć w:

- Izolowane złącze bezpiecznikowe – IZK-4-01
- Izolowane złącze fazowe – IZK-4-02
- Izolowane złącze zerowe – IZK-4-03

Projektowane słupy należy oznakować przez namalowanie wokół słupa czerwonego pasa o szerokości 10cm na wysokości 1,8m nad poziomem terenu.

• Linia kablowa.

Kabel typu YAKY4*25 wyprowadzić z szafy oświetleniowej i przepleść przez projektowane stanowiska słupowe. Zastosować się do uzgodnień ZUDP nr GK.6630.240.2017r.

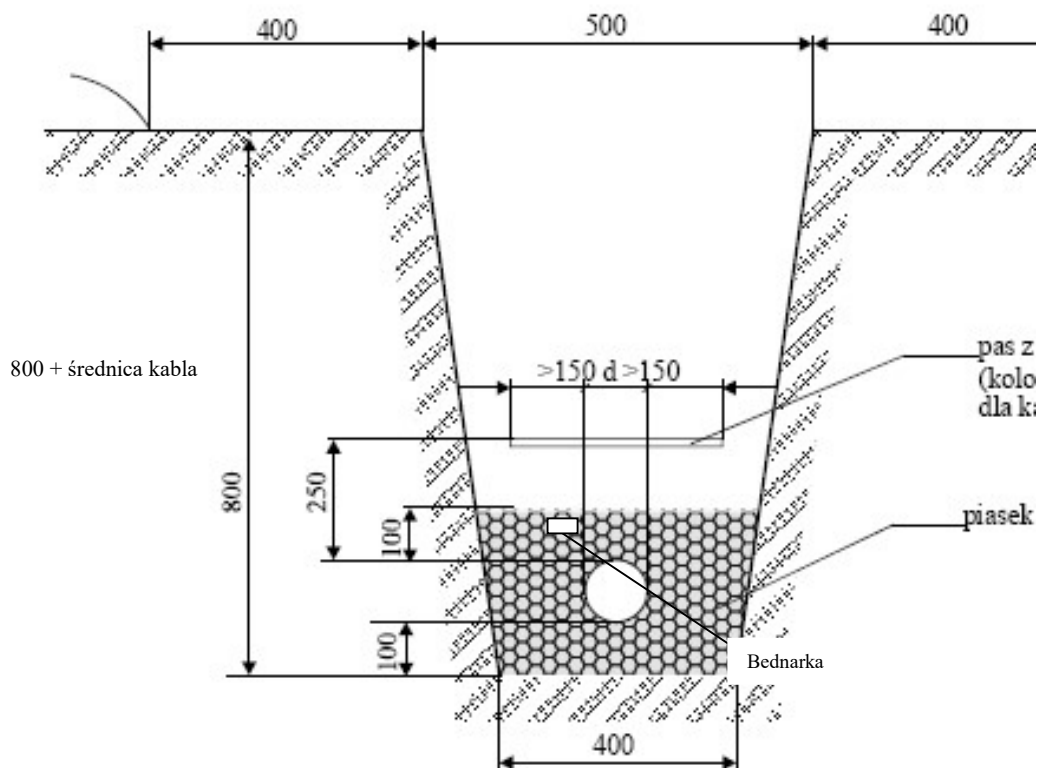
Skrzyżowanie kabla z urządzeniami podziemnymi realizować zgodnie z **PN-76/E-05125**. W miejscach kolizji z istniejącym uzbrojeniem (linia telekomunikacyjna, wodociąg, projektowana kanalizacja, linie kablowe elektroenergetyczne, przejście przez drogę) kabel prowadzić w rurach osłonowych typu DVK-75.

W miejscu kolizji sieci kablowej z innym uzbrojeniem terenu – prace wykonać pod nadzorem właścicieli urządzeń.

Pod drogą kabel należy ułożyć w przepuście typu SRS ϕ 75. Końce rur ochronnych należy uszczelnić pianką poliuretanową.

Po ułożeniu kabel należy zaopatrzyć w oznaczniki kablowe typu Oki z naniesionymi cechami identyfikacyjnymi kabla. Oznaczniki zamontować przy złączu i co 10m na linii kablowej. Oznaczniki powinny zawierać następujące informacje: typ kabla, długość, rok ułożenia, trasę, symbol wykonawcy.

Pozostawić zapas kabla w postaci pętli o długości 1,5 m przy każdym złączu. Promień zgięcia kabla powinien być większy lub równy jego 20-krotnej średnicy zewnętrznej. Kabel należy przykryć warstwą piasku o grubości 0,1 m i rodzimym gruntem o grubości 0,25 m. Następnie należy ułożyć w wykopie folię koloru niebieskiego o szerokości min. 0,4 m i zasypać wykop ubijając ziemię warstwami.



Zbliżenia i odległości kabla od innych instalacji podano w poniższej tabelicy.

| Lp. | Rodzaj urządzenia podziemnego | Najmniejsza dopuszczalna odległość w cm | |
|-----|--|---|------------------------|
| | | pionowa przy skrzyżowaniu | pozioma przy zbliżeniu |
| 1 | Kable elektroenergetyczne na napięcie znamionowe sieci do 1 kV | 25 | 10 |
| 2 | Kable elektroenergetyczne na napięcie znamionowe sieci wyższe niż 1 kV | 50 | 10 |
| 3 | Kable telekomunikacyjne | 50 | 50 |
| 4 | Rurociągi wodociągowe, ściekowe, ciepłne, gazowe z gazami niepalnymi | 50 *) | 50 |
| 5 | Rurociągi z cieczami palnymi | 50 *) | 100 |

| | | | |
|---|--|-----------------------|----|
| 6 | Rurociągi z gazami palnymi | wg PN-91/M-34501 [18] | |
| 7 | Części podziemne linii napowietrznych (ustój, podpora, odciążka) | - | 80 |
| 8 | Ściany budynków i inne budowle, np. tunele, kanały | - | 50 |

*) Należy zastosować przepust kablowy.

6. Ochrona dodatkowa od porażen elektrycznych.

Jako system dodatkowej ochrony od porażen w instalacji odbiorczej należy zastosować szybkie wyłączenie zasilania w układzie sieciowym TN –C. Zgodnie z normą N-SEP-E001 „Sieci elektroenergetyczne niskiego napięcia.

Należy zastosować następujące środki ochrony dodatkowej:

- dostatecznie szybkie wyłączenie zasilania
- przewody ochronne PE
- uziemienie słupów oświetleniowych, wysięgników i opraw.

7. Uwagi końcowe.

- Całość robót wykonać zgodnie z przepisami PNE oraz Warunkami Technicznymi Wykonania i Odbioru Robót Bud. Mont. - tom V .
- Żadnych prac nie wolno wykonywać pod napięciem.
- Instalowane urządzenia powinny spełniać wymagania norm oraz posiadać odpowiednie atesty.
- Po wykonaniu prac elektrycznych należy wykonać przez uprawnione osoby odpowiednie pomiary sprawdzające, na które powinny być wykonane protokoły.
- Po wykonaniu prac zawartych w projekcie dokonać inwentaryzacji geodezyjnej: linii kablowych nN.
- Prowadzenia robót ziemnych przy wykonywaniu wykopów - układanie kabli:
 - przed przystąpieniem do robót ziemnych należy rozpoznać i oznaczyć na terenie przyszłych robót przebieg istniejącego uzbrojenia podziemnego,
 - odspajanie gruntu na głębokości powyżej 40 cm może odbywać się jedynie ręcznie, bez użycia kilofów,
 - zachować szczególną ostrożność przy wykonywaniu prac w bezpośrednim sąsiedztwie kabli energetycznych,
 - wykopy w odpowiedni sposób oznakować i zabezpieczyć barierkami.

8. OBLICZENIA TECHNICZNE.

- Dobór zabezpieczeń i przekroju kabla nN:

$$P_Z = 10 * 78W = 0,78kW \text{ (symetryczne obciążenie)}$$

$$I_N = 3,5A$$

$$I_N \leq I_B = 3,5 \leq I_k$$

$$I_k = 78 * 0,85 = 66,3A \text{ (YAKY4*25)}$$

Dobór zabezpieczenia głównego przedlicznikowego.

$$k * I_B \leq 1,45 * I_k$$

$$1,6 * 16 \leq 1,45 * 66,3$$

$$25,6 \leq 96,1$$

- 1,6÷2,1 dla wkładek bezpiecznikowych
- 1,45 dla wyłączników nadprądowych o charakterystyce B, C i D

Zabezpieczenie w złączu kablowym dobrano typu **B16A** w szafie oświetleniowej typu **B10A**.

- **Obliczenie spadków napięć.**

Spadek napięcia na zasilaniu oprawy S1.

YAKY4*25

$$\gamma = 35$$

$$L = 1484m \text{ (łączna długość)}$$

$$P = 3 * 78 = 234W$$

$$U_1\% = (200 * P * L) : (\gamma * s * U^2) = 0,1\%$$

Spadki napięć mieszczą się w normie <3%.

9. Zestawienie materiałów.

Instalowane urządzenie powinny spełniać wymagania norm oraz posiadać odpowiednie atesty.

| Lp | Nazwa materiału | Typ materiału | Ilość |
|----|----------------------------------|---------------------|-------------------|
| 1 | Kabel | YAKY4*25 | 1484mb |
| 2 | Przewód | YDY3*2,5 | 110mb |
| 3 | Złącze izolacyjne bezpiecznikowe | IZK-4-01 | 10szt |
| 4 | Złącze izolacyjne fazowe | IZK-4-02 | 10szt |
| 5 | Złącze izolacyjne zerowe | IZK-4-03 | 10szt |
| 6 | Słup oświetleniowy | SO-7/3 | 10szt |
| 7 | Fundament prefabrykowany | B-120 | 10szt |
| 8 | Oprawa oświetleniowa | OUSb-70 | 10szt |
| 9 | Lampa | SON70W | 10szt |
| 10 | Wysięgnik | W16/1/1/1,5 | 10szt |
| 11 | Bednarka | FeZn25*4 | 342mb |
| 12 | Uziom pionowy | Galmar | 2kpl. |
| 13 | Taśma ostrzegawcza | 400mm, niebieska | 1418mb |
| 14 | Rura ochronna | SRS75 | 35mb |
| 15 | Piasek | | 112m ³ |
| 16 | Bezpiecznik instalacyjny | BiWts6A | 10szt |
| 17 | Szafa oświetleniowa | Zgodnie z rys. nr 3 | 1szt |
| 18 | Materiały drobne | | 1kpl |

10. Rysunki.

- Plan linii kablowej oświetlenia drogowego.
- Schemat ideowy zasilania.
- Szafa oświetleniowa.
- Szkic słupa oświetleniowego.

Maciej Graczyk
Ul. Żytnia 13
88-100 Inowrocław

Inowrocław 15.10.2016r

Oświadczenie

Zgodnie z art. 20 ust. 4 ustawy z dnia 7 lipca 1994 r. - Prawo budowlane (tekst jednolity Dz. U. z 2018 r. poz. 1202 ze zm.) oświadcza się, że projekt budowlany: "Oświetlenie drogowe" wykonany na rzecz Gminy Nowa Wieś Wielka, sporządzony jest zgodnie z obowiązującymi przepisami oraz zasadami wiedzy technicznej i jest kompletny z punktu widzenia celu, któremu ma służyć.

Projektant:

INFORMACJA DOTYCZĄCA BEZPIECZEŃSTWA
I OCHRONY ZDROWIA

zgodnie z

ROZPORZĄDZENIEM MINISTRA INFRASTRUKTURY
z dnia 23 czerwca 2003r.

w sprawie informacji dotyczącej bezpieczeństwa i ochrony zdrowia oraz
planu bezpieczeństwa i ochrony zdrowia
(Dz. U. nr 120, poz. 1126)

Nazwa i adres obiektu:

Budowa oświetlenia drogowego w gminie Nowa Wieś Wielka dz. nr: 262/1, 263/1 obręb nr 0003 Dąbrowa Wielka, jednostka ewidencyjna nr 040305_2.

Inwestor:

Gmina Nowa Wieś Wielka
Ul. Ogrodowa 2
86-060 Nowa Wieś Wielka

Projektant:

mgr inż. Maciej Graczyk

Wytyczne planu BIOZ:

1. Zakres robót.

W ramach robót objętych niniejszą dokumentacją wykonywane będą następujące obiekty:

- linia kablowa niskiego napięcia 0,4kV,
- słupy oświetleniowe wraz z wyposażeniem,
- ochrona od porażień,
- uziemienie.

2. Zasilanie obiektu.

Realizowane zadanie w zakresie robót elektrycznych będzie oparte na zasilaniu z istniejącej sieci energetycznej RD Inowrocław.

3. Elementy mogące stworzyć zagrożenie bezpieczeństwa i zdrowia.

Wykaz:

- roboty budowlane przy realizacji obiektu liniowego,
- istniejące uzbrojenie podziemne,
- roboty prowadzone na wysokości na drabinach podnośnikach osobowych,
- jednoczesne prace montażowe różnych branż.

4. Zagrożenia mogące wystąpić w trakcie realizacji zadania.

Wykaz:

- kolizja i bezpośrednia styczność robót przy realizacji uzbrojenia podziemnego z realizowanymi obiektami,
- uszkodzenie istniejącego uzbrojenia podziemnego,
- nieprawidłowo realizowane roboty instalacyjne.

5. Sposób prowadzenia instruktażu pracowników.

Każdy pracownik przed przystąpieniem do pracy na wyznaczonym stanowisku winien mieć przeszkolenie w zakresie odpowiednik do powierzonej pracy. Powyższe powinno być udokumentowane.

6. Środki techniczne i organizacyjne zapobiegające tworzeniu zagrożenia.

Wykaz:

- wygrodzenie stref niebezpiecznych przy realizacji robót budowlanych i ich odpowiednie oznakowanie,
- zmiana organizacji ruchu drogowego zgodnie z projektem ruchu drogowego na czas realizacji budowy,
- stosowanie przez pracowników kasków ochronnych,
- stosowanie sprawnych i aktualnie przebadanych narzędzi,
- stosowanie sprawnych drabin i rusztowań,
- stosowanie podnośników osobowych z aktualnymi badaniami UDT.

OBSZAR ODDZIAŁYWANIA

Obiekt: oświetlenie drogowe.

Adres inwestycji: Dąbrowa Wielka dz. nr: 262/1, 263/1.

- Linia kablowa.

Zgodnie z PN-76/E-05125 „Elektroenergetyczne i sygnalizacyjne linie kablowe”, wzdłuż istniejących i projektowanych linii elektroenergetycznych obowiązuje strefa ograniczeń dla lokalizacji obiektów, w szczególności przeznaczonych na stały pobyt ludzi. Zbliżenie budynków do linii kablowej niskiego napięcia nie mniejsze niż 0,5m. Zbliżenie jest dopuszczalne pod warunkiem zastosowania osłon otaczających kabel i wcześniejszym uzgodnieniu z gestorem sieci.

W rozpatrywanym przypadku zbliżeń do budynków nie ma i nie ma wpływu na możliwość zagospodarowania lub zabudowy sąsiednich nieruchomości.

- Oświetlenie drogowe.

Na podstawie §109 Rozporządzenia Ministra Transportu i Gospodarki Morskiej z dnia 2 marca 1999r oraz PN-EN 13201 „Oświetlenie drogowe” oświetlenie drogowe wpływa na poprawę bezpieczeństwa na drodze oraz jej pobliżu, a lokalizacja latarni i szafki oświetleniowej przy granicy drogi zapewni bezkolizyjność ewentualnego zagospodarowania obszaru objętego inwestycją.

Wszystkie latarnie zostały zaprojektowane poza strefami istniejących wjazdów i wejść na sąsiadujące nieruchomości. Ze względu na ewentualne plany związane z zagospodarowaniem graniczących inwestycją działek, w myśli art. 144 ustawy z dnia 23 kwietnia 1964r Kodeks Cywilny, należy je uwzględnić w obszarze oddziaływania inwestycji.

W związku z powyższym i na podstawie art. 28 pkt. 2 ustawy z dnia 7 lipca 1994r Prawo budowlane stronami w sprawie pozwolenia na budowę są:

Inwestor oraz właściciele użytkownicy wieczysti lub zarządcy nieruchomości znajdujący się w obszarze oddziaływania obiektu, działek położonych w Gminie Nowa Wieś Wielka obręb **Dąbrowa Wielka**:

- działki, na których jest realizowana inwestycja: **262/1, 263/1.**
- działki w pobliżu lub przy granicy lokalizacji latarni i szafki oświetleniowej: **30/7, 31, 32/6, 33/1, 323, 17198/3, 17199/1, 17200, 17201/1.**

Opracował:

PLAN ZAGOSPODAROWANIA TERENU

1. Istniejący stan zagospodarowania terenu.

Działki nr 262/1, 263/1 znajdują w obrębie nr 0003 Dąbrowa Wielka, gmina Nowa Wieś Wielka, jednostka ewidencyjna nr 040305_2. Powyższe działki stanowią drogę gminną nieutwardzoną.

Dla nieruchomości objętej opracowaniem, została wydana Decyzja o Ustaleniu Lokalizacji Celu Publicznego nr **RGG-I.6733.20.2016**, nr rejestru:14/18 z dnia 15 grudnia 2016r.

2. Istniejące uzbrojenie.

Przedmiotowa działka posiada następujące uzbrojenie:

- sieci wodociągowe,
- sieci podziemne elektryczne.

3. Projektowane zagospodarowanie działki.

Projektowane zagospodarowanie terenu obejmuje budowę oświetlenia drogowego w skład, którego wchodzi:

- Słupy oświetleniowe 7m - 10szt
- Linia kablowa niskiego napięcia typu YAKY4*25 – 1484mb (razem z zapasem)

Zasilanie projektowanej sieci odbywać się będzie z istniejącego słupa oświetleniowego zabudowanego na działce nr 40. Przyłącze do Enea Operator sp. z o.o. na podstawie warunków nr 37910/2016/OD1/ZR2 z dnia 17.10.2016r.

4. Projektowane uzbrojenie terenu.

Wykonanie sieci kablowej zasilania opraw oświetleniowych.

5. Dane dotyczące ochrony konserwatorskiej.

Przedmiotowy teren nie znajduje się w strefie ochrony konserwatorskiej.

6. Wpływ eksploatacji górniczej.

Przedmiotowy teren znajduje się poza rejonem eksploatacji górniczej i nie jest związany z jej działalnością oraz nie znajduje się na terenie osuwiskowym.

7. Wpływ inwestycji na środowisko.

Planowana inwestycja nie stwarza zagrożenia ani negatywnego wpływu na stan środowiska. Ponadto nie jest ujęta w wykazie inwestycji mogących znacząco oddziaływać na stan środowiska.

8. Kategoria geotechniczna.

Na podstawie wizji lokalnej zostaje określona pierwsza kategoria geotechniczna prosta.

Uwaga:

Uchwała nr X/250/15 Sejmiku Województwa Kujawsko-Pomorskiego z dnia 24 sierpnia 2015r w sprawie Obszaru Ochronnego Krajobrazu Wydm Kotliny Toruńsko-Bydgoskiej – nie obowiązuje.



Zaświadczenie

o numerze weryfikacyjnym:

KUP-XRD-826-PFI *

Pan MACIEJ GRACZYK o numerze ewidencyjnym KUP/IE/3490/02
adres zamieszkania ul. ŻYTANIA 13, 88-100 INOWROCLAW
jest członkiem Kujawsko-Pomorskiej Okręgowej Izby Inżynierów Budownictwa i posiada
wymagane ubezpieczenie od odpowiedzialności cywilnej.
Niniejsze zaświadczenie jest ważne do dnia 2017-12-31.

Zaświadczenie zostało wygenerowane elektronicznie i opatrzone bezpiecznym podpisem elektronicznym
weryfikowanym przy pomocy ważnego kwalifikowanego certyfikatu w dniu 2016-12-15 roku przez:

Adam Podhorecki, Przewodniczący Rady Kujawsko-Pomorskiej Okręgowej Izby Inżynierów Budownictwa.

(Zgodnie art. 3 ust 2 ustawy z dnia 18 września 2001 r. o podpisie elektronicznym (Dz. U. 2001 Nr 130 poz. 1450) dane w postaci elektronicznej opatrzone bezpiecznym podpisem elektronicznym weryfikowanym przy pomocy ważnego kwalifikowanego certyfikatu są równoważne pod względem skutków prawnych dokumentom opatrzonym podpisami własnoręcznymi.)

K A
A
RÓW
TWA

Bydgoszcz 2015-12-14
(miejscowość, data)

Niniejsze zaświadczenie potwierdza zawarcie obowiązkowego ubezpieczenia od odpowiedzialności cywilnej inżynierów budownictwa.

Przedmiotem ubezpieczenia jest odpowiedzialność cywilna deliktowa i kontraktowa ubezpieczonego za szkody wyrządzone w związku z wykonywaniem samodzielnych funkcji technicznych w budownictwie w zakresie posiadanych uprawnień budowlanych.

Zaświadczenie

Suma gwarancyjna na jedno zdarzenie w okresie ubezpieczenia wynosi **50.000 EUR**.

CZYK MACIEJ

3

WROCLAW

13

iko-Pomorskiej

ierów Budownictwa

ym

KUP/IE/3490/02

ubezpieczenia od odpowiedzialności

Posiadanie ubezpieczenia obowiązkowego w ramach umowy generalnej zawartej pomiędzy PIIB a STU Ergo Hestia S.A. umożliwia członkom Izby zawarcie dodatkowego ubezpieczenia od odpowiedzialności cywilnej na wyższe sumy gwarancyjne.

Wszelkie zapytania dotyczące ubezpieczeń OC podstawowych i dodatkowych oraz wniośki o zawarcie umów dotyczących ubezpieczeń dodatkowych, których okres ubezpieczenia rozpoczyna się od dnia 1 stycznia 2011 roku i później, należy kierować bezpośrednio do Ergo Hestii:

- a) telefonicznie pod nr 801 107 107 - z telefonu stacjonarnego
lub pod (58) 555 55 55 - z telefonu komórkowego,
- b) mailowo na adres szkody@ergohestia.pl,
- c) faxem na nr (58) 555 60 61.

nie jest ważne od dnia 2016-01-01

do dnia 2016-12-31



Bydgoszcz, dnia 29.06.1998 r.

WOJEWODA BYDGOSKI

KI-II-7342-51/98

DECYZJA

Na podstawie art. 13, ust. 1, pkt 1 i 2, art. 14, ust. 1, pkt 5 ustawy z dnia 7 lipca 1994 r. - Prawo budowlane (Dz. U. Nr 89, poz. 414), oraz § 9, ust. 1, pkt 1 i 2 rozporządzenia Ministra Gospodarki Przestrzennej i Budownictwa z dnia 30 grudnia 1994 r. w sprawie samodzielnych funkcji technicznych w budownictwie (Dz. U. z 1995 r. Nr 8, poz. 38), po rozpatrzeniu wniosku Pana Macieja Graczyka z dnia 15.04.98 r.

nadaje

Panu Maciejowi GRACZYKOWI

inż. elektrykowi

ur. dnia 9 września 1970 r. w Inowrocławiu

uprawnienia budowlane

do projektowania i kierowania
robotami budowlanymi

w specjalności instalacyjnej bez ograniczeń
w zakresie sieci, instalacji i urządzeń
elektrycznych i elektroenergetycznych

Uzasadnienie

Komisja Egzaminacyjna, działająca w oparciu o zarządzenie Nr 46/98 Wojewody Bydgoskiego z dnia 7.05.98 r. w sprawie powołania komisji do oceny osób ubiegających się o stwierdzenie przygotowania zawodowego do pełnienia samodzielnych funkcji technicznych w budownictwie - uprawnień budowlanych i ustalenia dla niej regulaminu działania - stwierdziła posiadanie przez ww. wymaganego prawem wykształcenia oraz praktyki zawodowej koniecznej do uzyskania uprawnień budowlanych we wnioskowanej specjalności.

Po uzyskaniu pozytywnego wyniku egzaminu - orzekłem jak w sentencji.

Od niniejszej decyzji przysługuje odwołanie do Głównego Inspektora Nadzoru Budowlanego, za moim pośrednictwem, w terminie 14 dni od dnia doręczenia decyzji.



Z up. Wojewody

Adam Potęziński
Z-ca Dyrektora Wydziału
Komunikacji i Infrastruktury

MAPA DO CELÓW PROJEKTOWYCH
SKALA 1:500
Odcinek 1

Województwo: kujawsko-pomorskie
Jednostka ewidencyjna: 040305_2, Nowa Wieś Wielka
Obręb: 0003, Dąbrowa Wielka
Działka: 263/1

ID 0640.5870.2016
Seksja mapy: 6.189.22.03.4.3, 4.4, 6.189.22.04.3.3, 3.4, 4.3
Ukl. wsp. "2000" Ukl. odn. "Kronsztadt_60"
Mapa wykonana bez ustalania służebności gruntowych
WYKONAWCA:
Ks. rob. PGK-098/2016
Janikowo, dn. 16.11.2016r.

PGK Pracownia Inżynierska
Geodezyjno-Kartograficzna
Zdzisław Kurczak
ul. Piłsudskiego 13
88-100 Janikowo, tel. 71 710 10 10
NIP: 662-028-87-78, REGON: 141506024
KRS: 0000362324

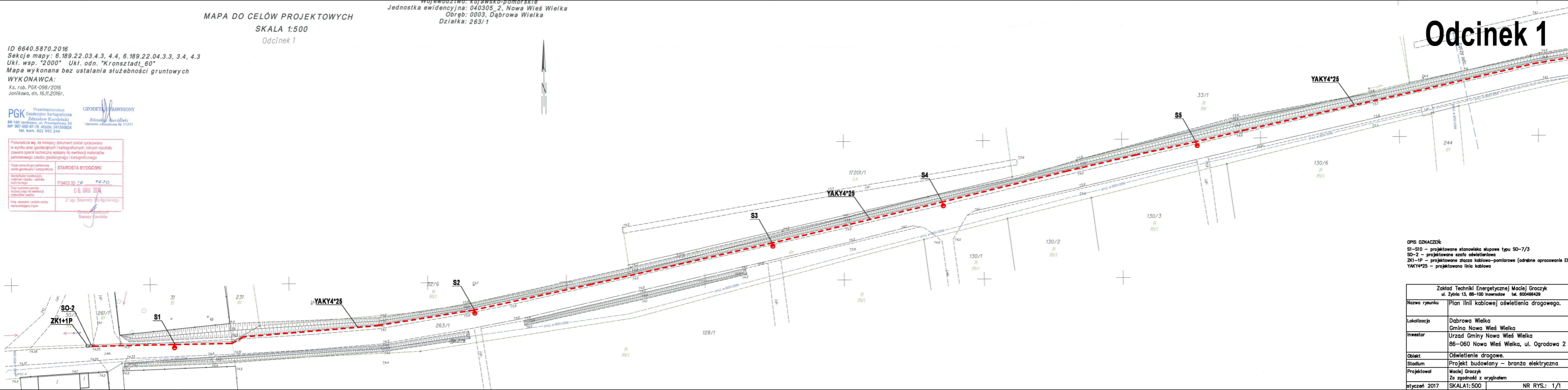
GEODEZYJNY PRACOWNIK
Zdzisław Kurczak
NIP: 662-028-87-78, REGON: 141506024
KRS: 0000362324

Przebieg linii kablowej jest wynikiem pomiarów terenowych i nie należy traktować go jako dokumentu technicznego. Wszelkie zmiany w projekcie należy zgłaszać do Wykonawcy. Zmiany techniczne nie zmieniają zakresu rzeczowego projektu.

Opis przedmiotu zamówienia:
Projektowanie i wykonanie robót budowlanych polegających na:
1. Wykonaniu robót ziemnych i murarskich.
2. Wykonaniu robót elektrycznych i instalacji.
3. Wykonaniu robót malarskich i tynkarskich.
4. Wykonaniu robót sanitarnych i instalacji wodno-kanalizacyjnych.

Wykonawca: **STAROSTA BYDGOSKI**
Adres: **PLM 03 30 46 PG JC**
Osoba odpowiedzialna: **O. S. GRU. J. J.**
Data: **16.11.2016r.**
Miejsce: **Janikowo**

Odcinek 1



OPIS OZNACZEŃ:
 S1-S6 – projektowane stanowiska słupowe typu SO-7/3
 SO-2 – projektowane szafki elektryczne
 ZK1-IP – projektowane szafki kablowo-pomiarowe (odrębne opracowanie ENEA)
 YAKY4*25 – projektowana linia kablowa

| | |
|--|---|
| Zakład Techniki Energetycznej Maciej Graczyk ul. Żytno 13, 88-100 Inowrocław tel. 600486429 | |
| Nazwa rysunku | Plan linii kablowej oświetlenia drogowego. |
| Lokalizacja | Dąbrowa Wielka Gmina Nowa Wieś Wielka |
| Inwestor | Urząd Gminy Nowa Wieś Wielka 86-060 Nowa Wieś Wielka, ul. Ogrodowa 2 |
| Opis | Oświetlenie drogowo. |
| Stadium | Projekt budowlany – branża elektryczna |
| Projektował | Maciej Graczyk Za zgodności z oryginałem |
| Wydruk | 2017 SKALA: 1:500 NR RYS.: 1/1 |

MAPA DO CELÓW PROJEKTOWYCH
SKALA 1:500
Odcinek 2

Województwo: kujawsko-pomorskie
Jednostka ewidencyjna: 040305_2, Nowa Wieś Wielka
Obręb: 0003, Dąbrowa Wielka
Działka: 263/1

Odcinek 2

OPIS OZNACZEŃ:
S1-S10 – projektowane stanowiska słupowe typu SO-7/3
SO-2 – projektowane szafki oświetleniowe
ZK1-ZK – projektowane słupki kablowo-pompkowe (odrębne opracowanie ENEA)
YAKY4*25 – projektowana linia kablowa

| | |
|---|---|
| Zakład Techniki Energetycznej Maciej Graczyk ul. Żywiec 13, 88-100 Inowrocław tel. 604494429 | |
| Nazwa rysunku | Plan linii kablowej oświetlenia drogowego. |
| Lokalizacja | Dąbrowa Wielka Gmina Nowa Wieś Wielka |
| Inwestor | Urząd Gminy Nowa Wieś Wielka 88-060 Nowa Wieś Wielka, ul. Ogrodowa 2 |
| Obiekt | Oświetlenie drogowe. |
| Stadium | Projekt budowlany – branża elektryczna |
| Projektował | Maciej Graczyk za zgodności z oryginałem |
| styczeń 2017 | SKALA: 1:500 NR RYS.: 1/2 |

ID 6840.5870.2016
Słójce mapy: 6.189.22.03.4.3, 4.4, 6.189.22.04.3.3, 3.4, 4.3
Ukl. wsp. "2000" Ukl. odn. "Krańształd_60"
Mapa wykonana bez ustalania służebności gruntowych
WYKONAWCA:
Ks. rob. PGK-098/2016
Janikowa, dn. 16.11.2016r.

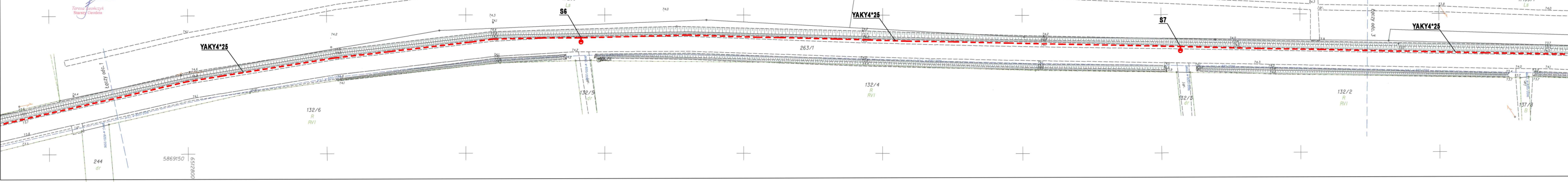
PGK Pracownia Projektowa
ul. Żywiec 13, 88-100 Inowrocław
NIP: 602-87-78 REGON: 141590284
tel. kom. 601 993 244

Podpisano w imieniu Starosty Bydgoskiego
w oparciu o dane techniczne i kartograficzne, których rezultaty
zawiera opisy techniczne oparte na danych i materiałach
podstawowych (mapy geodezyjne i kartograficzne)

Opis przedmiotu zamówienia
nazwa projektu: oświetlenie drogowo-kablowe

Starosta Bydgoski
DIMAŁA J. / M. / J.G.

06.01.2016



MAPA DO CELÓW PROJEKTOWYCH
SKALA 1:500
Odcinek 3

Województwo: kujawsko-pomorskie
Jednostka ewidencyjna: 040305_2, Nowa Wieś Wielka
Obręb: 0003, Dąbrowa Wielka
Działka: 263/1

Odcinek 3

OPIS OZNACZEŃ:
S1-S10 – projektowane stanowiska słupowe typu SO-7/3
SO-2 – projektowane szafa oświetleniowa
ZK1-1P – projektowane złącza kablowo-pomiarowe (odrębne opracowanie ENEA)
YAKY4*25 – projektowana linia kablowa

| | |
|--|---|
| Zakład Techniki Energetycznej Maciej Graczyk ul. Żywiec 13, 68-100 Nowe Miasto tel. 660496429 | |
| Nazwa rysunku | Plan linii kablowej oświetlenia drogowego. |
| Lokalizacja | Dąbrowa Wielka Gmina Nowa Wieś Wielka |
| Investor | Urząd Gminy Nowa Wieś Wielka 86-060 Nowa Wieś Wielka, ul. Ogrodowa 2 |
| Obiekt | Oświetlenie drogowe. |
| Stadium | Projekt budowlany – branża elektryczna |
| Projektował | Maciej Graczyk Za zgodności z oryginałem |
| styczeń 2017 | SKALA:1:500 NR RYS.: 1/3 |

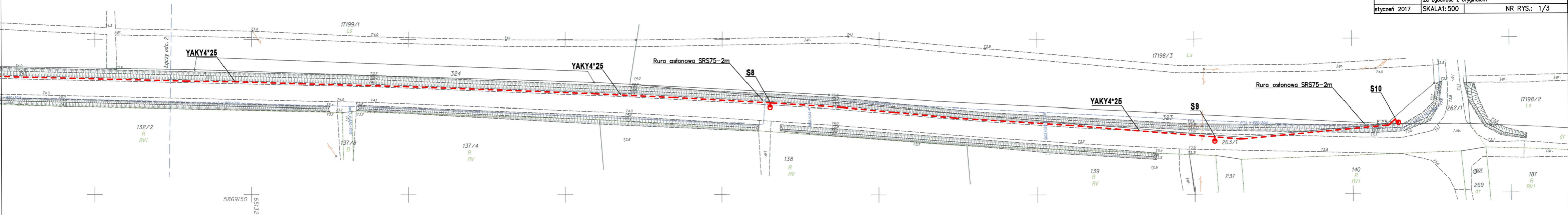
ID 6640.5870.2016
Sekcje mapy: 6.189.22.03.4.3, 4.4, 6.189.22.04.3.3, 3.4, 4.3
Ukl. wsp. "2000" Ukl. odn. "Kronstadt_60"
Mapa wykonana bez ustalenia służebności gruntowych

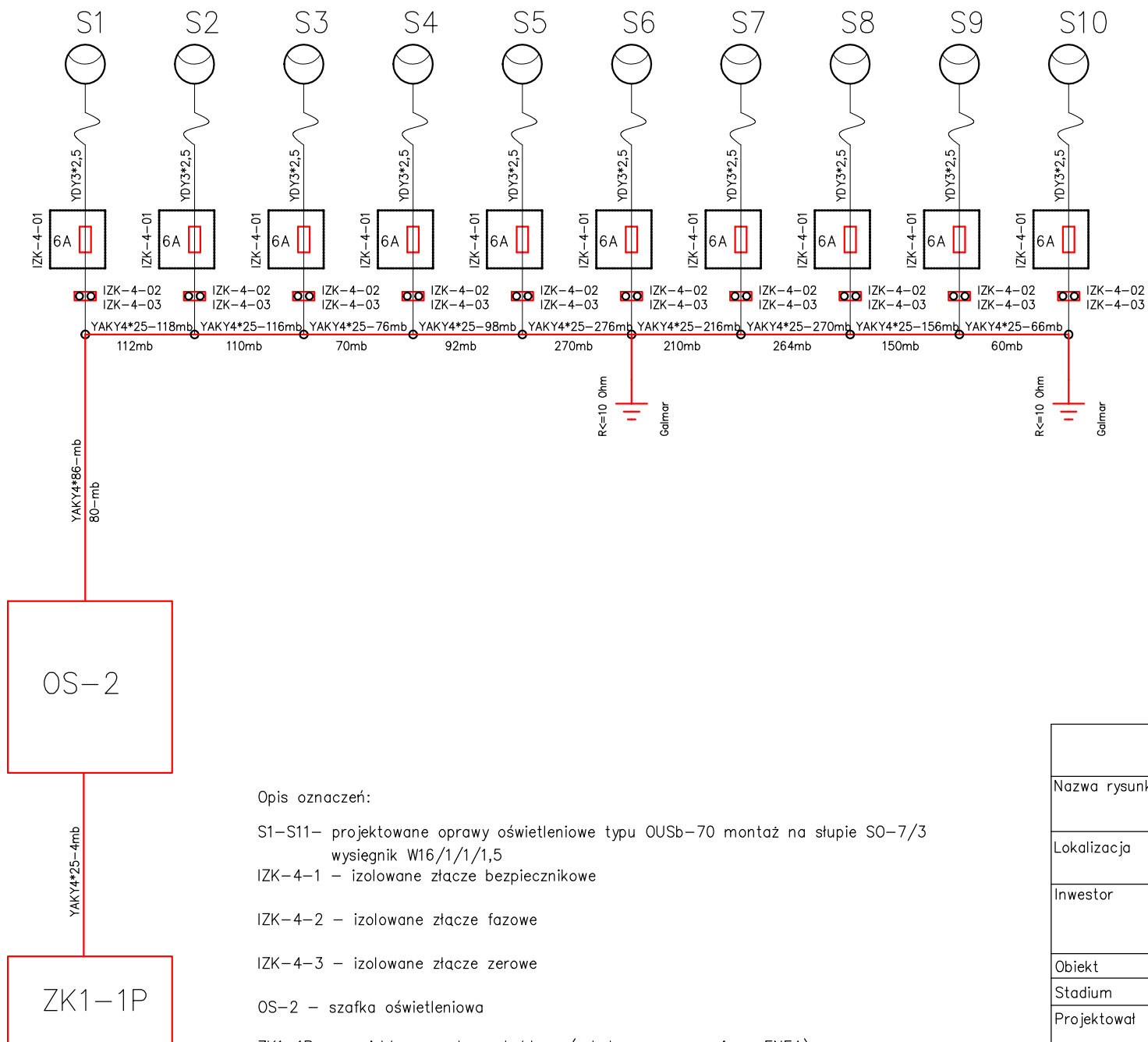
WYKONAWCA:
Ks. rob. PGK-098/2016
Janikowa, dn. 16.II.2016r.

PGK Przesłanianie
Geodezyjne Kartograficzne
Zdzisław Kurciała
88-160 Janikowo, ul. Przemysłowa 10
tel. kom. 601 993 244

GEODETA
Zdzisław Kurciała
Uprawn. zawodowe N. 11771

| | |
|---|-------------------------|
| Niniejszy dokument został opracowany w wyniku prac geodezyjnych i kartograficznych, których rezultaty zapewniają wiarygodność i odpowiadają dozwolonej dokładności planimetrycznej i wysokościowej. | |
| Opis przedmiotu zamówienia | STAROSTA BYDGOSKI |
| Symbol i numer ewidencyjny | 040305_2_16_76_30 |
| Opis przedmiotu zamówienia | O.S. GRU 205 |
| Opis przedmiotu zamówienia | Z up. Starosta Bydgoski |

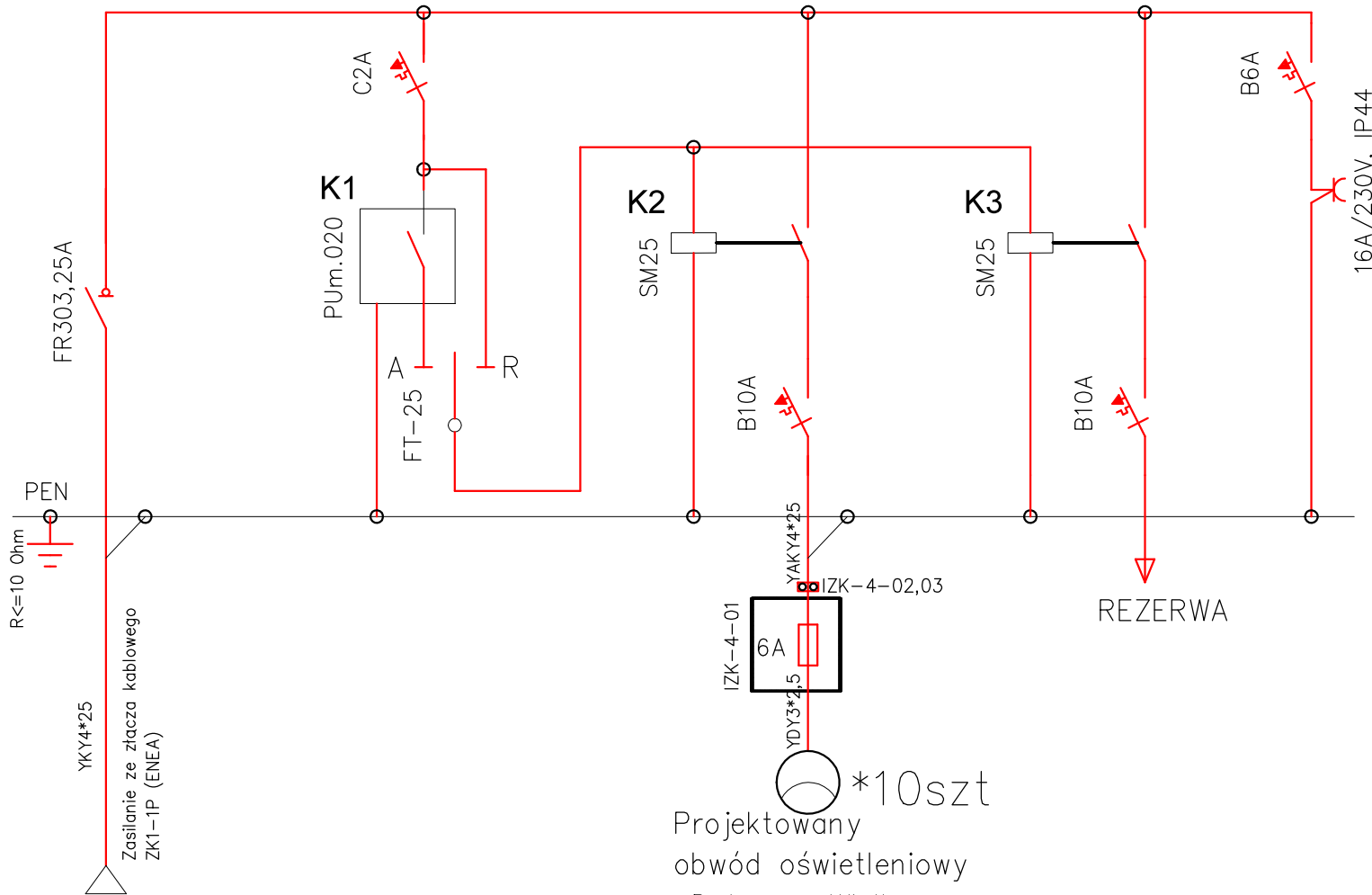




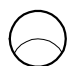
Układ TNC

- Opis oznaczeń:
- S1-S11- projektowane oprawy oświetleniowe typu OUSb-70 montaż na słupie SO-7/3 wysięgnik W16/1/1/1,5
 - IZK-4-1 - izolowane złącze bezpiecznikowe
 - IZK-4-2 - izolowane złącze fazowe
 - IZK-4-3 - izolowane złącze zerowe
 - OS-2 - szafka oświetleniowa
 - ZK1-1P - projektowane złącze kablowe (odrębne opracowanie - ENEA)

| | | |
|---|---|------------|
| Zakład Techniki Energetycznej Maciej Graczyk ul. Żytnia 13, 88-100 Inowrocław tel. 600496429 | | |
| Nazwa rysunku | Zasilanie opraw oświetleniowych. | |
| Lokalizacja | Dąbrowa Wielka Gmina Nowa Wieś Wielka | |
| Inwestor | Urząd Gminy Nowa Wieś Wielka 86-060 Nowa Wieś Wielka, ul. Ogrodowa 2 | |
| Obiekt | Oświetlenie drogowe. | |
| Stadium | Projekt budowlany - branża elektryczna | |
| Projektował | Maciej Graczyk | |
| październik 2016r | SKALA | NR RYS.: 2 |



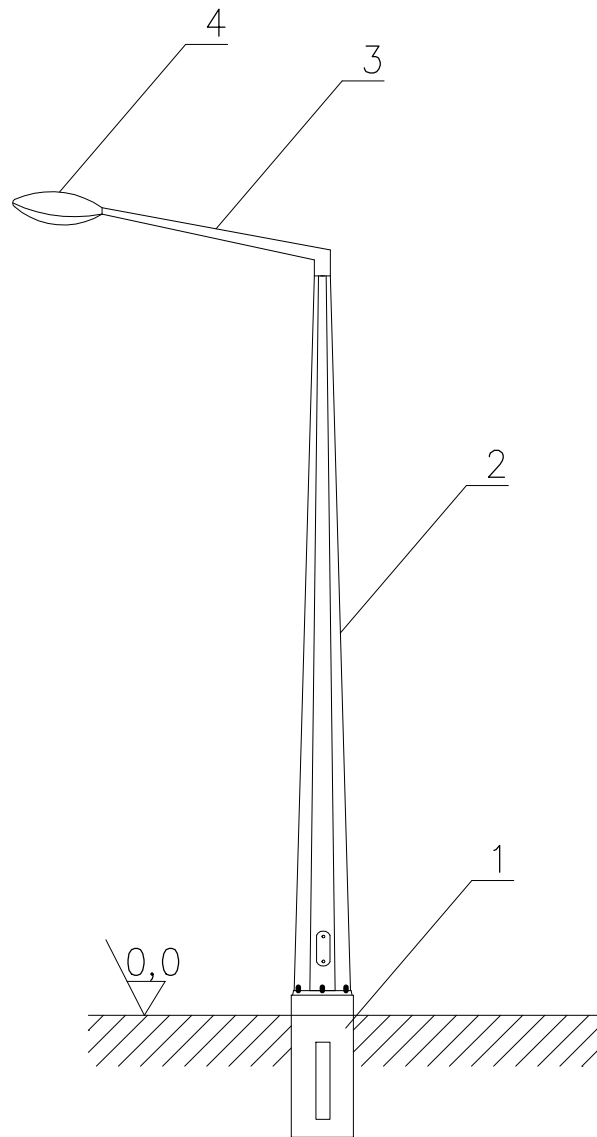
*10szt
Projektowany
obwód oświetleniowy
Dąbrowa Wielka

 - oprawa typu OUSb-70

Uwaga: stycznik K3 rezerwa

Układ TNC

| | |
|---|---|
| Zakład Techniki Energetycznej Maciej Graczyk ul. Żytnia 13, 88-100 Inowrocław tel. 600496429 | |
| Nazwa rysunku | Szafka oświetleniowa SO-2 |
| Lokalizacja | Dąbrowa Wielka Gmina Nowa Wieś Wielka |
| Inwestor | Urząd Gminy Nowa Wieś Wielka 86-060 Nowa Wieś Wielka, ul. Ogrodowa 2 |
| Obiekt | Oświetlenie drogowe. |
| Stadium | Projekt budowlany - branża elektryczna |
| Projektował | Maciej Graczyk |
| październik 2016r | SKALA |
| | NR RYS.: 3 |



Opis oznaczeń:

- 1 – fundament betonowy typu B-120
- 2 – słup S0-7/3, ocynkowany sześciokątny, h=7m
- 3 – wysięgnik typu W16/1/1/1,5 , ocynkowany, l=1,5m
- 4 – oprawa oświetleniowa typu OUSB-70, lampa typu SON70W

| | |
|---|---|
| Zakład Techniki Energetycznej Maciej Graczyk ul. Żytnia 13, 88-100 Inowrocław tel. 600496429 | |
| Nazwa rysunku | Szkic słupa oświetleniowego |
| Lokalizacja | Dąbrowa Wielka Gmina Nowa Wieś Wielka |
| Inwestor | Urząd Gminy Nowa Wieś Wielka 86-060 Nowa Wieś Wielka, ul. Ogrodowa 2 |
| Obiekt | Oświetlenie drogowe. |
| Stadium | Projekt budowlany – branża elektryczna |
| Projektował | Maciej Graczyk |