

Arkusz danych technicznych



Nr pozycji klienta:
Data zamówienia:
Numer dokumentu: Szybka oferta
Ilość: 1

Liczba: ES 8002135421
Numer pozycji: 100
Data: 2022-11-29
Strona: 1 / 7

ARX F050-140/023F2USG -110/00000S000

Numer wersji: 1

Dane hydrauliczne

Zadana wydajność	2,000 l/s	Wydajność	2,450 l/s
Zadana wysokość podnoszenia	7,00 m	Wysokość podnoszenia	10,05 m
Medium tłoczone	Ścieki komunalne nieoczyszczone	Sprawność	28,7 %
	Materiały chemiczne i mechanicznie nie agresywne.	Moc pobierana	0,87 kW
Temperatura otoczenia	20,0 °C	Prędkość obrotowa pompy	2922 rpm
Temperatura	20,0 °C	Punkt "0" wysokość podnoszenia	12,49 m
Gęstość cieczy	1030 kg/m ³	Min. dopuszcz. wydajność dla stabilnej pracy ciągłej	0,281 l/s
		Min. dopuszcz. przepływ masowy dla stabilnej pracy ciągłej	0,29 kg/s
Współczynnik	1,00 mm ² /s	Max dop wydajność masowa	7,83 kg/s
Wydajność masowa	2,52 kg/s	Wykonanie	Pompa pojedyncza 1 x 100%
Max moc na krzywej	0,93 kW		

Naped, osprzet

Typ napędu	Silnik elektryczny	Ochrona silnika	IP68
Norma napędu mechanicznego	KSB	Cosinus fi przy obciążeniu 4/4	0,84
Producent	KSB	Sprawność silnika przy obciążeniu 4/4	77,4 %
Naped dostarcza	Silnik standardowy dostarcza KSB - montuje KSB	Czujnik temperatury	Wylacznik bimetalowy 1x 400 V
Rodzaj budowy	Silniki zatapialne KSB	Uzwojenie silnika	2
Wielkość silnika	23s	Liczba biegunów silnika	2
Motor size internal	NG08	Sposób rozruchu	Wlacznie bezposrednie
Klasa sprawności	nieklasyfikowane	Sposób zasilania	Gwiazda
Prędkość obrotowa silnika	2679 rpm	Współpraca z przetwornicą częstotliwości jest dopuszczalna	Tak
Częstotliwość	50 Hz	Sposób chłodzenia silnika	Chłodzenie powierzchniowe
Napięcie zmierzone	400 V	Materiał silnika	Zeliwo EN-GJL-250
Moc mierzona P2	2,35 kW	Uszczelnienie kabla	Uszczelnienie gumowe
Dostępna rezerwa	171,19 %	Kabel zasilający	H07RN-F 7G1.5
Prąd mierzony	5.25 A	Czujnik wilgoci w silniku	bez
Stosunek prądów rozruchowych IA/IN	8,6	Długość kabli	10,00 m
Klasa izolacji	H zgodnie z IEC 34-1		

Nr pozycji klienta:
 Data zamówienia:
 Numer dokumentu: Szybka oferta
 Ilość: 1

Liczba: ES 8002135421
 Numer pozycji: 100
 Data: 2022-11-29
 Strona: 2 / 7

ARX F050-140/023F2USG -110/00000S000

Numer wersji: 1

Wykonanie

Pompa normowa	Agregat KSB – wersja międzynarodowa	Type	FG
Wykonanie	Budowa blokowa, silnik zatapialny	Kod materialowy	SIC/SIC/NBR
Typ ustawienia	Pionowy	Plan uszczelniania	T Tandem - uszczelnienie mechaniczne
Srednica nominalna krócca po stronie ssacej	DN 50	Pompowany płyn nie jest zdolny do tworzenia splotów.	Standardowa komora uszczelnieniowa
Cisnienie nominalne krócca po stronie tłocznej	nie obrabiane	Rodzaj wirnika	Wirnik o swobodnym przepływie (F-max)
Ustawienie krócca ssacego	osiowy	Srednica wirnika	110,0 mm
Średnica nominalna krócca tłoczego	DN 50	Wielkość wolnego przelotu	""
Nominalne ciśnienie tłoczenia	PN 16	Kierunek obrotów patrzac od strony naedu	Zgodnie z ruchem zegara
Ustawienie krócca tłoczego	promieniowy	Typ lozyskowania	Lozyska walcowe
Kolnierztłoczny nawiercony wg normy	Rysunek	Rodzaj smarowania strona napędowa	Smar
Uszczelnienie walu	Podwójne uszczelnienie mechaniczne	Kolor	Niebieski ultramaryna (RAL 5002) niebieski KSB
Producent	KSB		

Części instalacyjne

Typ ustawienia	Stacjonarnie z kabłąkiem prowadzącym
Zakres dostawy	Pompa z częściami do zabudowy
Głębokość zabudowy	1,50 m
Koncepcja materiałow	G
_InstallationPartKitDuckfoot_Claw	05045152
_InstallationPartKitBracket_Hoop	19521154

Łańcuch/lina do podnoszenia

Type	Łańcuch
Materiał	CrNiMo-Stal 1.4404
Długosc	2 m
Maksymalne obciążenie	200 kg
Nr Ident.	05045130

Kolano ze stopą podstawy

Wielkosc	DN 50
Wykonanie kolnierza	EN
DN dla kolana ze stopą podstawy	DN 50 owiercone wed ług EN
Materiał	Zeliwo EN-GJL-250
Umocowanie szyny fundamentowe	Kotwy wklejane. bez

Uchwyt sprzęgający.

Wykonanie	prosty
Wielkosc	DN 50
Materiał	EN-GJL-250/A48CL35B



Nr pozycji klienta:
Data zamówienia:
Numer dokumentu: Szybka oferta
Ilość: 1

Liczba: ES 8002135421
Numer pozycji: 100
Data: 2022-11-29
Strona: 3 / 7

ARX F050-140/023F2USG -110/00000S000

Numer wersji: 1

Materialy G

Korpus (100)	EN-GJL-250/A48CL35B	Korpus łożyskowy (330)	EN-GJL-250/A48CL35B
Pokrywa (160)	EN-GJL-250/A48CL35B	Korpus łożyskowy (350)	EN-GJL-250/A48CL35B
Pokrywa ssaca (162)	EN-GJL-250/A48CL35B	O-Ring (412)	NBR 70 KAUCZUK
Pokrywa ciśnieniowa (163)	EN-GJL-250/A48CL35B		AKRYLNITRO-
Wal (210)	Stal chromowa 1.4021 + QT800	(576)	BUTADIENOWY.70IRHD
Wirnik (230)	EN-GJL-250/A48CL35B	Kabel silnika (824)	X2CRNI19-11 1.4306
		Sruba cylindryczna z wpustem 6 katnym (914)	Polyethylene Chlorinated
			Stal nierdzewna A4-70

Tabliczka znamionowa

Jezyk tabliczki znamionowej	miedzynarodowy	Duplikat tabliczki znamionowej	z
-----------------------------	----------------	--------------------------------	---

Krzywe hydrauliczne

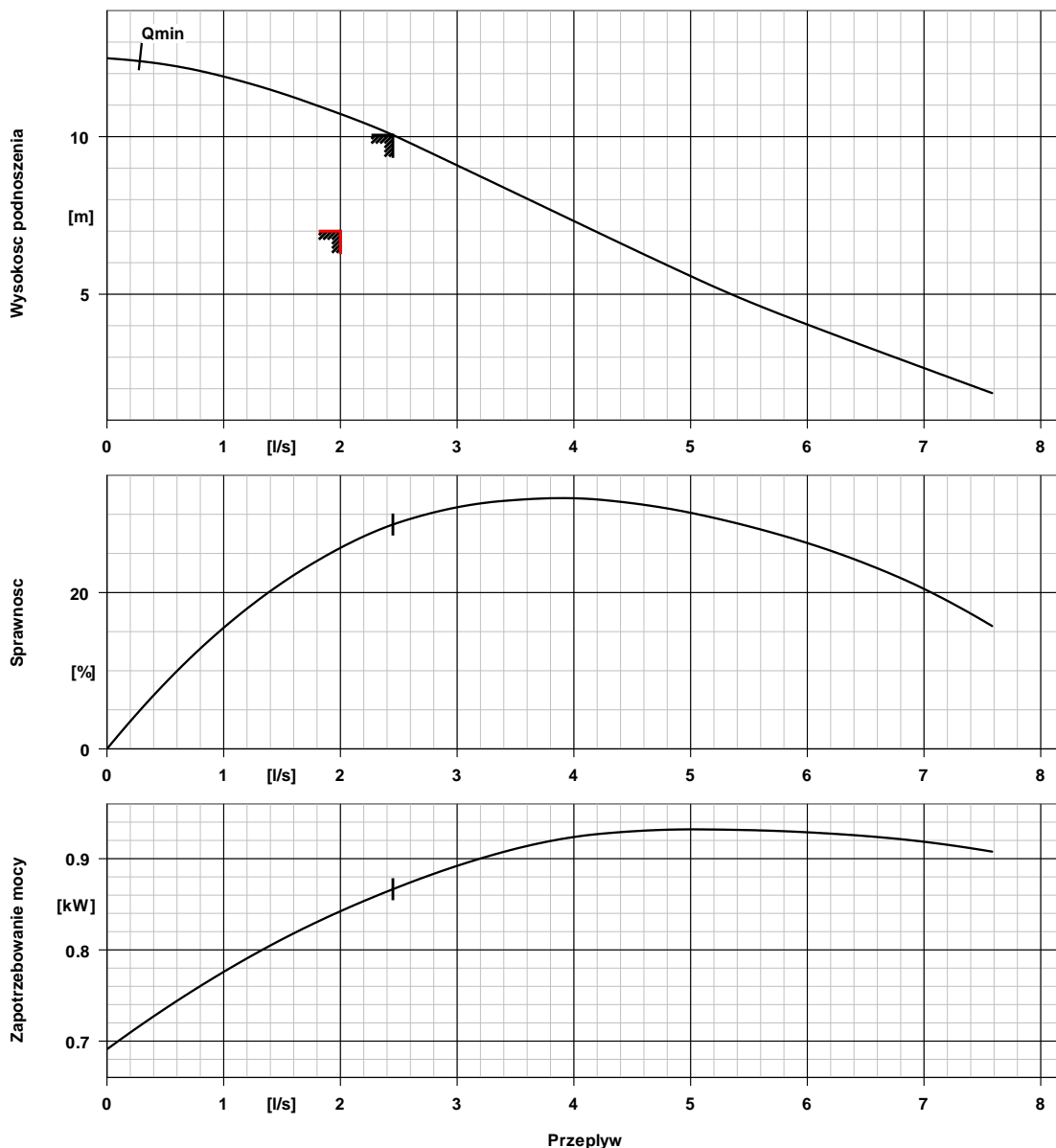


Nr pozycji klienta:
Data zamówienia:
Numer dokumentu: Szybka oferta
Ilość: 1

Liczba: ES 8002135421
Numer pozycji: 100
Data: 2022-11-29
Strona: 4 / 7

ARX F050-140/023F2USG -110/00000S000

Numer wersji: 1



Dane krzywej

Obroty	2922 rpm	Zadana wysokość podnoszenia	7,00 m
Gęstość cieczy	1030 kg/m ³	Sprawnosc	28,7 %
Współczynnik lepkości	1,00 mm ² /s	Moc pobierana	0,87 kW
Wydajność	2,450 l/s	Numer krzywej	K2573-52-50140F/2
Zadana wydajność	2,000 l/s	Efektywna średnica wirnika	110,0 mm
Wysokość podnoszenia	10,05 m		

Nr pozycji klienta:
 Data zamówienia:
 Numer dokumentu: Szybka oferta
 Ilość: 1

Liczba: ES 8002135421
 Numer pozycji: 100
 Data: 2022-11-29
 Strona: 5 / 7

ARX F050-140/023F2USG -110/00000S000

Numer wersji: 1

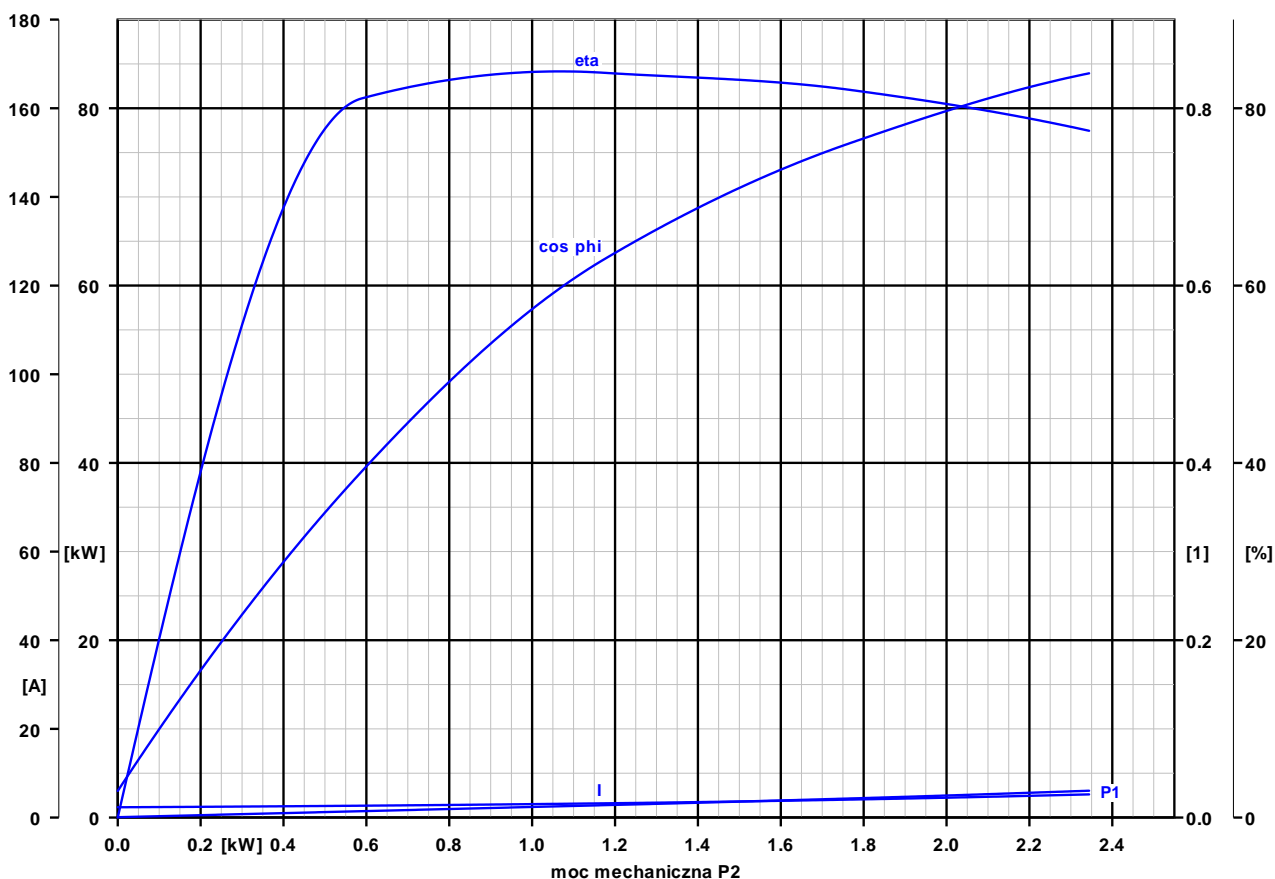
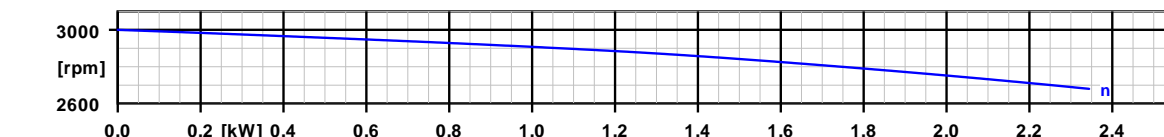
Dane silnika

Dostawca silnika	KSB	Zmierzona prędkość obrotowa	2679 rpm
Wielkość silnika		Stosunek prądów rozruchowych IA/IN	8,6
Forma zabudowy silnika	Silniki zatapialne KSB	Sposób rozruchu	Włączenie bezpośrednie
Materiał silnika	Zeliwo EN-GJL-250	Kabel zasilający	H07RN-F 7G1.5
Klasa sprawności	nieklasyfikowane	Liczba kabli zasilających	1
Napięcie zmierzone	400 V	Min. Ø kabla zasilającego	14,0 mm
Częstotliwość	50 Hz	Maks. Ø kabla zasilającego	17,5 mm
Moc silnika	2,35 kW	Standardowy kabel	bez
Prąd mierzony	5.25 A		

Dane krzywej

Punkt biegu jałowego nie jest punktem gwarancyjnym w znaczeniu normy IEC 60034

Obciążenie	0,0 %	25,0 %	50,0 %	75,0 %	100,0 %
P2	0,00 kW	0,59 kW	1,18 kW	1,76 kW	2,35 kW
n	3000 rpm	2949 rpm	2888 rpm	2797 rpm	2679 rpm
P1	0,04 kW	0,72 kW	1,40 kW	2,15 kW	3,04 kW
I	2,3 A	2,7 A	3,2 A	4,0 A	5,3 A
Eta	0,0 %	81,1 %	84,0 %	82,1 %	77,4 %
cos phi	0,03	0,39	0,63	0,76	0,84



Wymiary agregatu

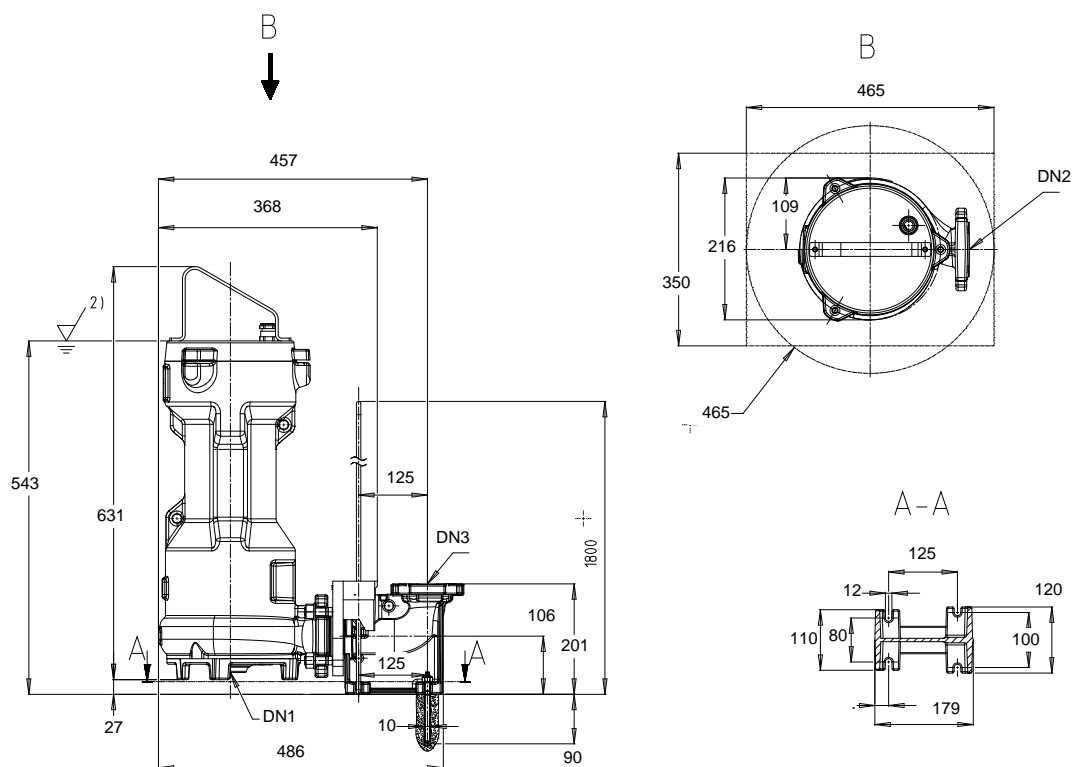


Nr pozycji klienta:
Data zamówienia:
Numer dokumentu: Szybka oferta
Ilość: 1

Liczba: ES 8002135421
Numer pozycji: 100
Data: 2022-11-29
Strona: 6 / 7

ARX F050-140/023F2USG -110/00000S000

Numer wersji: 1



2) Minimalny poziom wody do pracy ciągłej

Schematy nie sa wg skali

Wymiary w mm

Wymiary agregatu



Nr pozycji klienta:
Data zamówienia:
Numer dokumentu: Szybka oferta
Ilość: 1

Liczba: ES 8002135421
Numer pozycji: 100
Data: 2022-11-29
Strona: 7 / 7

ARX F050-140/023F2USG -110/00000S000

Numer wersji: 1

Silnik

Dostawca silnika	KSB
Wielkość silnika	23s
Moc silnika	2,35 kW
Liczba biegunów silnika	2
Obroty	2679 rpm

Przyłącza

Nominalna średnica ssawna DN1	DN 50 /
Średnica nominalna DN2 króćca tłoczego	DN 50 / Rysunek
Rozmiar nominalny DN3	DN 50 / EN
Nominalne ciśnienie ssania	nie obrabiane
Ciśnienie nominalne strona tłoczna	PN 16

Waga netto

Kolano ze stopą podstawy / uchwyt sprzęgający	4 kg
Zestaw pompowy (silnik + kabel)	58 kg
Zestaw części do zabudowy	8 kg
Całkowite	70 kg

Przewody należy podłączać bez napięcia!

Arkusz danych technicznych



Nr pozycji klienta:
Data zamówienia:
Numer dokumentu: Szybka oferta
Ilość: 1

Liczba: ES 8002135346
Numer pozycji: 100
Data: 2022-11-29
Strona: 1 / 7

ARX F080-180/017F4USG -140/00000M000

Numer wersji: 1

Dane hydrauliczne

Zadana wydajność	4,000 l/s	Wydajność	4,367 l/s
Zadana wysokość podnoszenia	4,60 m	Wysokość podnoszenia	5,29 m
Medium tłoczone	Ścieki komunalne nieoczyszczone	Sprawność	37,6 %
	Materiały chemiczne i mechanicznie nie agresywne.	Moc pobierana	0,62 kW
Temperatura otoczenia	20,0 °C	Prędkość obrotowa pompy	1463 rpm
Temperatura	20,0 °C	Punkt "0" wysokość podnoszenia	5,97 m
Gęstość cieczy	1030 kg/m ³	Min. dopuszcz. wydajność dla stabilnej pracy ciągłej	0,283 l/s
		Min. dopuszcz. przepływ masowy dla stabilnej pracy ciągłej	0,29 kg/s
Współczynnik	1,00 mm ² /s	Max dop wydajność masowa	16,07 kg/s
Wydajność masowa	4,50 kg/s	Wykonanie	Pompa pojedyncza 1 x 100%
Max moc na krzywej	0,83 kW		

Naped, osprzet

Typ napędu	Silnik elektryczny	Ochrona silnika	IP68
Norma napędu mechanicznego	KSB	Cosinus fi przy obciążeniu 4/4	0,83
Producent	KSB	Sprawność silnika przy obciążeniu 4/4	78,3 %
Naped dostarcza	Silnik standardowy dostarcza KSB - montuje KSB	Czujnik temperatury	Wylacznik bimetalowy 1x 400 V
Rodzaj budowy	Silniki zatapialne KSB	Uzwojenie silnika	4
Wielkość silnika	17s	Liczba biegunów silnika	4
Motor size internal	NG09	Sposób rozruchu	Wlaczanie bezposrednie
Klasa sprawności	nieklasyfikowane	Sposób zaliczania	Gwiazda
Prędkość obrotowa silnika	1370 rpm	Współpraca z przetwornicą częstotliwości jest dopuszczalna	Tak
Częstotliwość	50 Hz	Sposób chłodzenia silnika	Chłodzenie powierzchniowe
Napięcie zmierzone	400 V	Materiał silnika	Zeliwo EN-GJL-250
Moc mierzona P2	1,67 kW	Uszczelnienie kabla	Uszczelnienie gumowe
Dostępna rezerwa	169,26 %	Kabel zasilający	H07RN-F 7G1.5
Prąd mierzony	3.71 A	Czujnik wilgoci w silniku	bez
Stosunek prądów rozruchowych IA/IN	7,3	Długość kabli	10,00 m
Klasa izolacji	H zgodnie z IEC 34-1		

Nr pozycji klienta:
 Data zamówienia:
 Numer dokumentu: Szybka oferta
 Ilość: 1

Liczba: ES 8002135346
 Numer pozycji: 100
 Data: 2022-11-29
 Strona: 2 / 7

ARX F080-180/017F4USG -140/00000M000

Numer wersji: 1

Wykonanie

Pompa normowa	Agregat KSB – wersja międzynarodowa	Type	FG
Wykonanie	Budowa blokowa, silnik zatapialny	Kod materialowy	SIC/SIC/NBR
Typ ustawienia	Pionowy	Plan uszczelniania	T Tandem - uszczelnienie mechaniczne
Srednica nominalna krócca po stronie ssacej	DN 80	Pompowany płyn nie jest zdolny do tworzenia splotów.	Standardowa komora uszczelnieniowa
Cisnienie nominalne krócca po stronie tłocznej	nie obrabiane	Rodzaj wirnika	Wirnik o swobodnym przepływie (F-max)
Ustawienie krócca ssacego	osiowy	Srednica wirnika	140,0 mm
Średnica nominalna krócca tłoczego	DN 80	Wielkość wolnego przelotu	""
Nominalne ciśnienie tłoczenia	PN 16	Kierunek obrotów patrzac od strony naedu	Zgodnie z ruchem zegara
Ustawienie krócca tłoczego	promieniowy	Typ lozyskowania	Lozyska walcowe
Kołnierztłoczny nawiercony wg normy	Rysunek	Rodzaj smarowania strona napędowa	Smar
Uszczelnienie walu	Podwójne uszczelnienie mechaniczne	Kolor	Niebieski ultramaryna (RAL 5002) niebieski KSB
Producent	KSB		

Części instalacyjne

Typ ustawienia	stacjonarne z prowadnicą dwururową
Zakres dostawy	Pompa z częściami do zabudowy Rura prowadnicy nie wchodzi w zakres dostawy KSB.
Głębokość zabudowy	6,00 m
Koncepcja materiałowa	G
Nr ident. dla zestawu montażowego	05018645

Łączuch/lina do podnoszenia

Type	Łączuch
Materiał	CrNiMo-Stal 1.4404
Długość	5 m
Maksymalne obciążenie	200 kg
Nr Ident.	05018488

Kolano ze stopą podstawy

Wielkość	DN 80
Wykonanie kołnierza	EN
DN dla kolana ze stopą podstawy	DN 80 owiercone według EN
Materiał	Zeliwo EN-GJL-250
Umocowanie szyny fundamentowe	Kotwy wklejane. bez

Uchwyt sprzęgający.

Wykonanie	prosty
Wielkość	DN 80
Materiał	EN-GJL-250/A48CL35B

Nr pozycji klienta:
Data zamówienia:
Numer dokumentu: Szybka oferta
Ilość: 1

Liczba: ES 8002135346
Numer pozycji: 100
Data: 2022-11-29
Strona: 3 / 7

ARX F080-180/017F4USG -140/00000M000

Numer wersji: 1

Materialy G

Korpus (100)	EN-GJL-250/A48CL35B	Korpus łożyskowy (330)	EN-GJL-250/A48CL35B
Pokrywa (160)	EN-GJL-250/A48CL35B	Korpus łożyskowy (350)	EN-GJL-250/A48CL35B
Pokrywa ssaca (162)	EN-GJL-250/A48CL35B	O-Ring (412)	NBR 70 KAUCZUK
Pokrywa ciśnieniowa (163)	EN-GJL-250/A48CL35B		AKRYLNITRO-
Wal (210)	Stal chromowa 1.4021 + QT800	(576)	BUTADIENOWY.70IRHD
Wirnik (230)	EN-GJL-250/A48CL35B	Kabel silnika (824)	X2CRNI19-11 1.4306
		Sruba cylindryczna z wpustem 6 katnym (914)	Polyethylene Chlorinated
			Stal nierdzewna A4-70

Tabliczka znamionowa

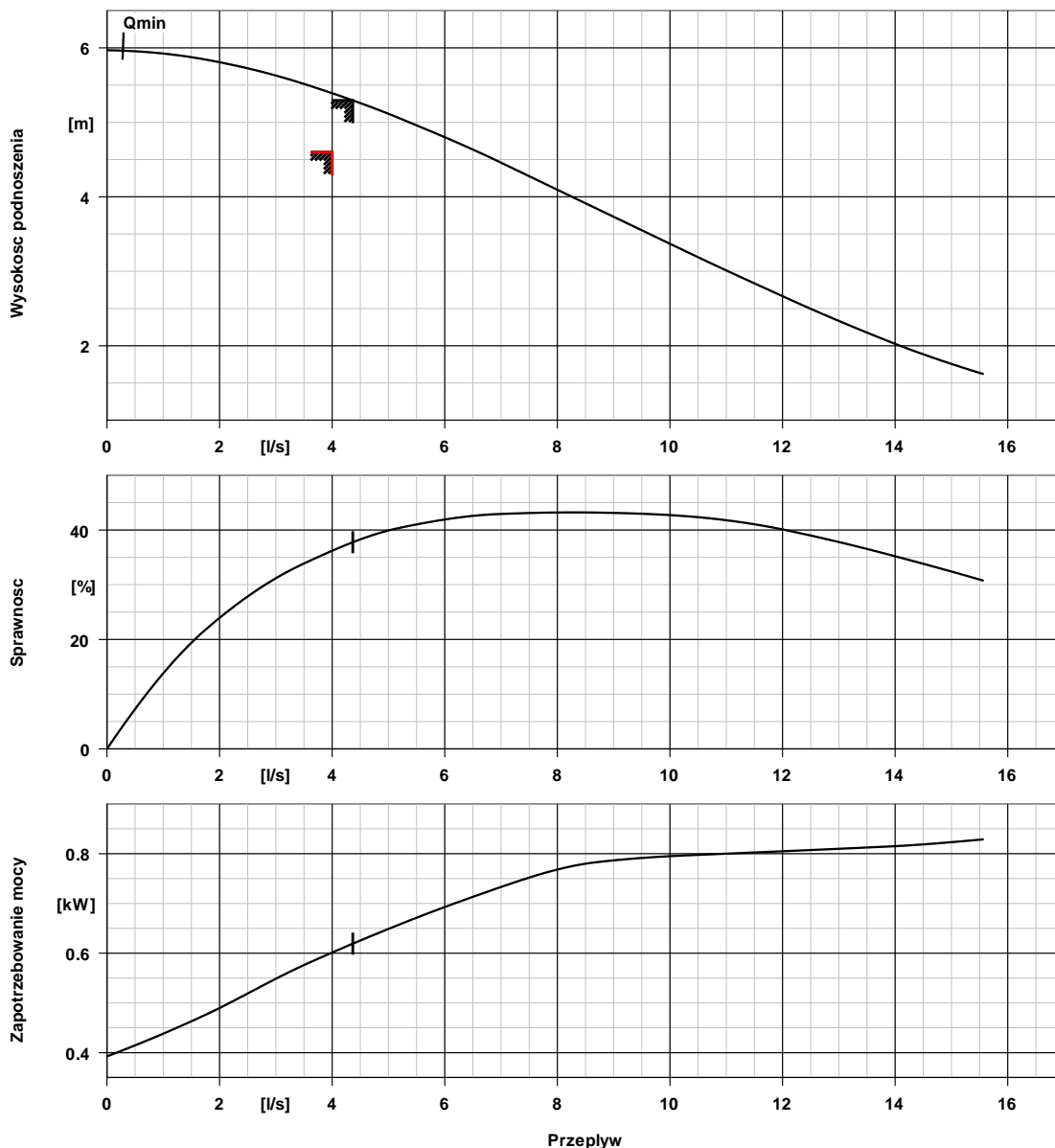
Jezyk tabliczki znamionowej	miedzynarodowy	Duplikat tabliczki znamionowej	z
-----------------------------	----------------	--------------------------------	---

Nr pozycji klienta:
 Data zamówienia:
 Numer dokumentu: Szybka oferta
 Ilość: 1

Liczba: ES 8002135346
 Numer pozycji: 100
 Data: 2022-11-29
 Strona: 4 / 7

ARX F080-180/017F4USG -140/00000M000

Numer wersji: 1



Dane krzywej

Obroty	1463 rpm	Zadana wysokość podnoszenia	4,60 m
Gęstość cieczy	1030 kg/m ³	Sprawność	37,6 %
Współczynnik lepkości	1,00 mm ² /s	Moc pobierana	0,62 kW
Wydajność	4,367 l/s	Numer krzywej	K2573-54-80180F/2
Zadana wydajność	4,000 l/s	Efektywna średnica wirnika	140,0 mm
Wysokość podnoszenia	5,29 m		

Nr pozycji klienta:
 Data zamówienia:
 Numer dokumentu: Szybka oferta
 Ilość: 1

Liczba: ES 8002135346
 Numer pozycji: 100
 Data: 2022-11-29
 Strona: 5 / 7

ARX F080-180/017F4USG -140/00000M000

Numer wersji: 1

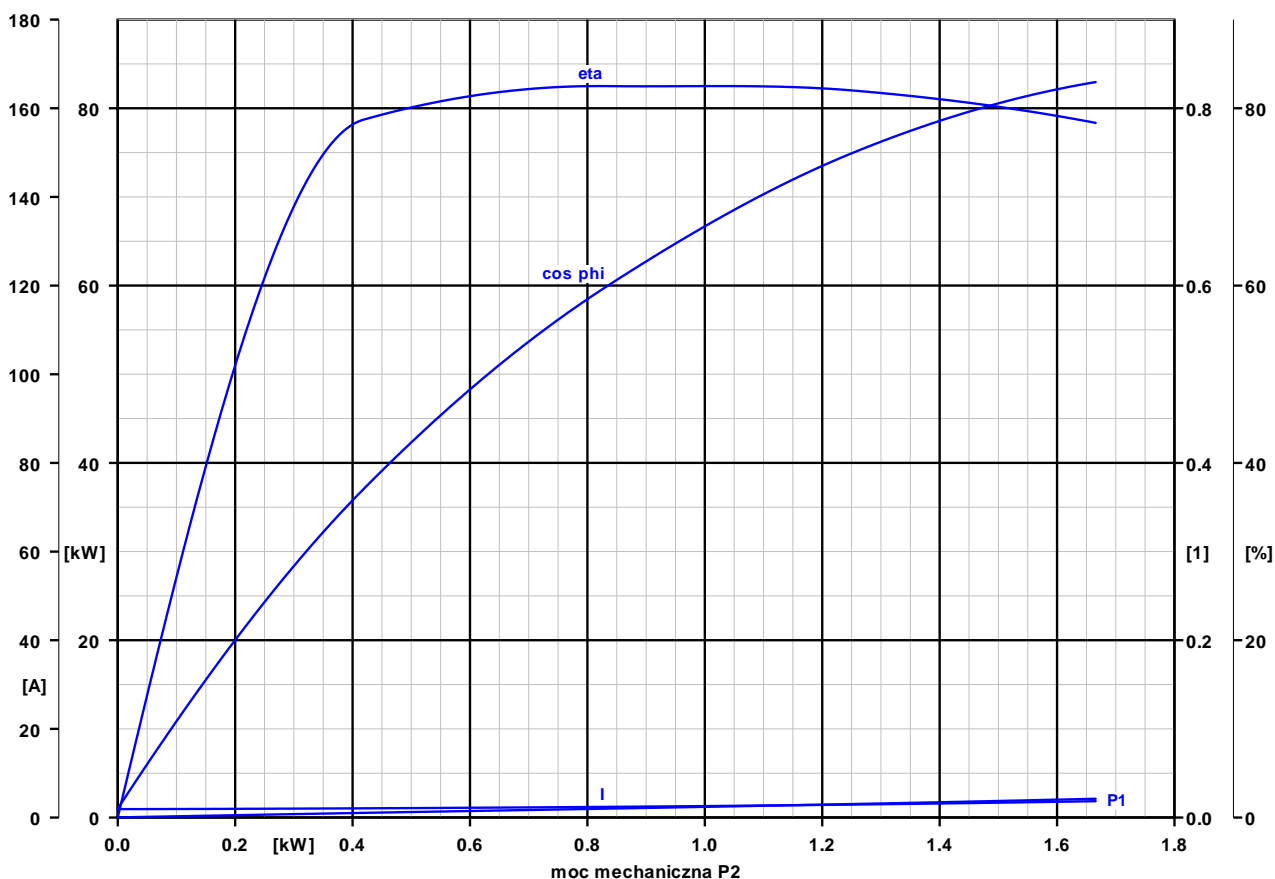
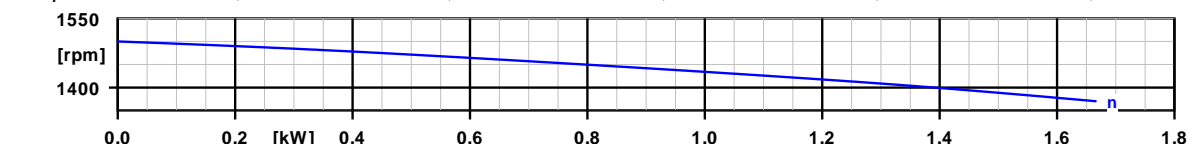
Dane silnika

Dostawca silnika	KSB	Zmierzona prędkość obrotowa	1370 rpm
Wielkość silnika		Stosunek prądów rozruchowych I _A /I _N	7,3
Forma zabudowy silnika	Silniki zatapialne KSB	Sposób rozruchu	Włączenie bezpośrednie
Materiał silnika	Zeliwo EN-GJL-250	Kabel zasilający	H07RN-F 7G1.5
Klasa sprawności	nieklasyfikowane	Liczba kabli zasilających	1
Napięcie zmierzone	400 V	Min. Ø kabla zasilającego	14,0 mm
Częstotliwość	50 Hz	Maks. Ø kabla zasilającego	17,5 mm
Moc silnika	1,67 kW	Standardowy kabel	bez
Prąd mierzony	3,71 A		

Dane krzywej

Punkt biegu jałowego nie jest punktem gwarancyjnym w znaczeniu normy IEC 60034

Obciążenie	0,0 %	25,0 %	50,0 %	75,0 %	100,0 %
P2	0,00 kW	0,42 kW	0,83 kW	1,25 kW	1,67 kW
n	1500 rpm	1477 rpm	1447 rpm	1413 rpm	1370 rpm
P1	0,02 kW	0,53 kW	1,01 kW	1,53 kW	2,13 kW
I	1,9 A	2,1 A	2,4 A	2,9 A	3,7 A
Eta	0,0 %	78,7 %	82,5 %	82,0 %	78,3 %
cos phi	0,01	0,37	0,60	0,75	0,83



Wymiary agregatu

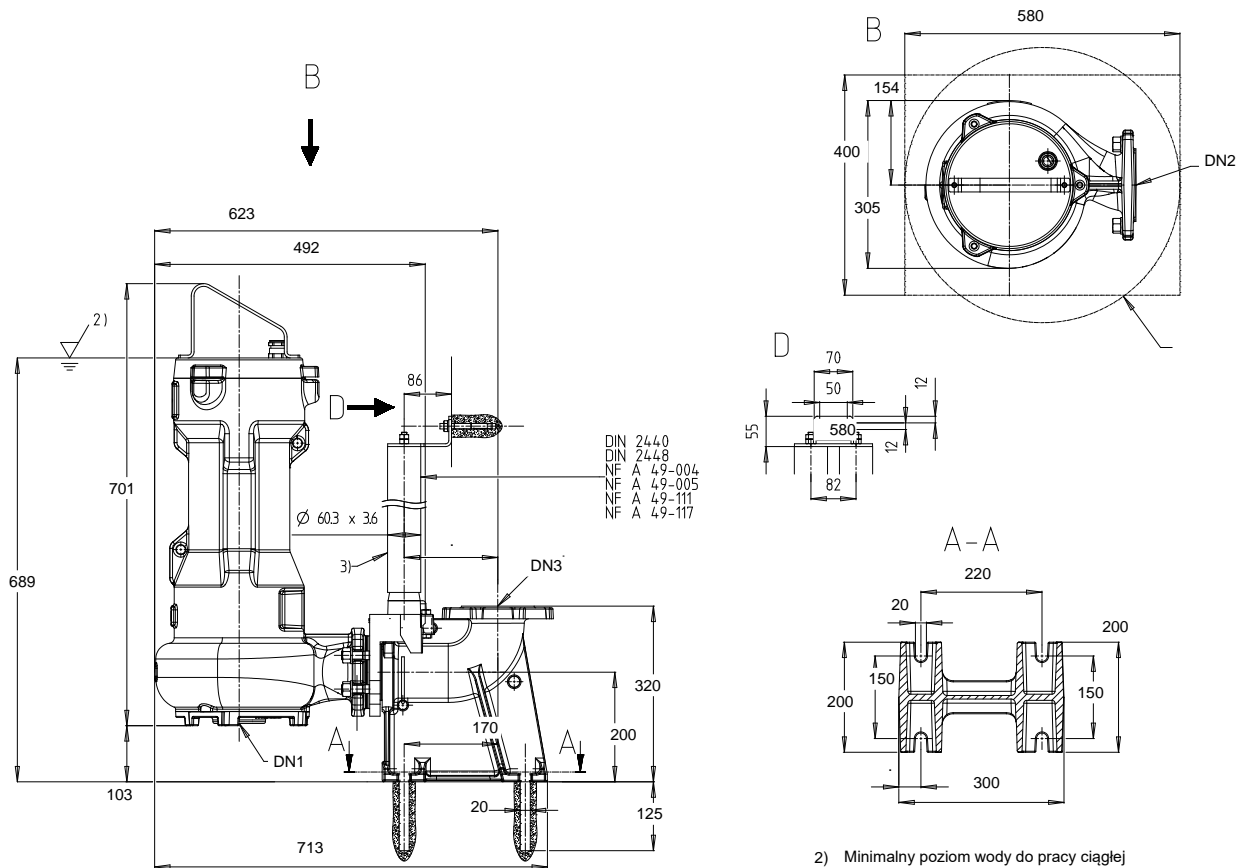


Nr pozycji klienta:
 Data zamówienia:
 Numer dokumentu: Szybka oferta
 Ilość: 1

Liczba: ES 8002135346
 Numer pozycji: 100
 Data: 2022-11-29
 Strona: 6 / 7

ARX F080-180/017F4USG -140/00000M000

Numer wersji: 1



Schematy nie sa wg skali

Wymiary w mm

Wymiary agregatu



Nr pozycji klienta:
Data zamówienia:
Numer dokumentu: Szybka oferta
Ilość: 1

Liczba: ES 8002135346
Numer pozycji: 100
Data: 2022-11-29
Strona: 7 / 7

ARX F080-180/017F4USG -140/00000M000

Numer wersji: 1

Silnik

Dostawca silnika	KSB
Wielkość silnika	17s
Moc silnika	1,67 kW
Liczba biegunów silnika	4
Obroty	1370 rpm

Przyłącza

Nominalna średnica ssawna DN1	DN 80 /
Średnica nominalna DN2 króćca tłoczno	DN 80 / Rysunek
Rozmiar nominalny DN3	DN 80 / EN
Nominalne ciśnienie ssania	nie obrabiane
Ciśnienie nominalne strona tłoczna	PN 16

Waga netto

Kolano ze stopą podstawy / uchwyt sprzęgający	6 kg
Zestaw pompowy (silnik + kabel)	69 kg
Zestaw części do zabudowy	27 kg
Całkowite	102 kg

Przewody należy podłączać bez napięcia!

Arkusz danych technicznych



Nr pozycji klienta:
Data zamówienia:
Numer dokumentu: Szybka oferta
Ilość: 1

Liczba: ES 8002135461
Numer pozycji: 100
Data: 2022-11-29
Strona: 1 / 7

ARX F080-230/023F4USG -170/00000M000

Numer wersji: 1

Dane hydrauliczne

Zadana wydajność	4,000 l/s	Wydajność	5,236 l/s
Zadana wysokość podnoszenia	8,20 m	Wysokość podnoszenia	9,41 m
Medium tłoczone	Ścieki komunalne nieoczyszczone	Sprawność	42,3 %
	Materiały chemiczne i mechanicznie nie agresywne.	Moc pobierana	1,18 kW
Temperatura otoczenia	20,0 °C	Prędkość obrotowa pompy	1440 rpm
Temperatura	20,0 °C	Punkt "0" wysokość podnoszenia	10,29 m
Gęstość cieczy	1030 kg/m ³	Min. dopuszcz. wydajność dla stabilnej pracy ciągłej	0,281 l/s
		Min. dopuszcz. przepływ masowy dla stabilnej pracy ciągłej	0,29 kg/s
Współczynnik	1,00 mm ² /s	Max dop wydajność masowa	24,80 kg/s
Wydajność masowa	5,39 kg/s	Wykonanie	Pompa pojedyncza 1 x 100%
Max moc na krzywej	2,22 kW		

Naped, osprzet

Typ napędu	Silnik elektryczny	Ochrona silnika	IP68
Norma napędu mechanicznego	KSB	Cosinus fi przy obciążeniu 4/4	0,84
Producent	KSB	Sprawność silnika przy obciążeniu 4/4	77,2 %
Naped dostarcza	Silnik standardowy dostarcza KSB - montuje KSB	Czujnik temperatury	Wylacznik bimetalowy 1x 400 V
Rodzaj budowy	Silniki zatapialne KSB	Uzwojenie silnika	4
Wielkość silnika	23s	Liczba biegunów silnika	4
Motor size internal	NG09	Sposób rozruchu	Wlacznie bezposrednie
Klasa sprawności	nieklasyfikowane	Sposób zasilania	Gwiazda
Prędkość obrotowa silnika	1358 rpm	Współpraca z przetwornicą częstotliwości jest dopuszczalna	Tak
Częstotliwość	50 Hz	Sposób chłodzenia silnika	Chłodzenie powierzchniowe
Napięcie zmierzone	400 V	Materiał silnika	Zeliwo EN-GJL-250
Moc mierzona P2	2,30 kW	Uszczelnienie kabla	Uszczelnienie gumowe
Dostępna rezerwa	95,70 %	Kabel zasilający	H07RN-F 7G1.5
Prąd mierzony	5.15 A	Czujnik wilgoci w silniku	bez
Stosunek prądów rozruchowych IA/IN	7,4	Długość kabli	10,00 m
Klasa izolacji	H zgodnie z IEC 34-1		

Nr pozycji klienta:
 Data zamówienia:
 Numer dokumentu: Szybka oferta
 Ilość: 1

Liczba: ES 8002135461
 Numer pozycji: 100
 Data: 2022-11-29
 Strona: 2 / 7

ARX F080-230/023F4USG -170/00000M000

Numer wersji: 1

Wykonanie

Pompa normowa	Agregat KSB – wersja międzynarodowa	Type	FG
Wykonanie	Budowa blokowa, silnik zatapialny	Kod materialowy	SIC/SIC/NBR
Typ ustawienia	Pionowy	Plan uszczelniania	T Tandem - uszczelnienie mechaniczne
Srednica nominalna krócca po stronie ssacej	DN 80	Pompowany płyn nie jest zdolny do tworzenia splotów.	Standardowa komora uszczelnieniowa
Cisnienie nominalne krócca po stronie tłocznej	nie obrabiane	Rodzaj wirnika	Wirnik o swobodnym przepływie (F-max)
Ustawienie krócca ssacego	osiowy	Srednica wirnika	170,0 mm
Średnica nominalna krócca tłoczego	DN 80	Wielkość wolnego przelotu	""
Nominalne ciśnienie tłoczenia	PN 16	Kierunek obrotów patrzac od strony naedu	Zgodnie z ruchem zegara
Ustawienie krócca tłoczego	promieniowy	Typ lozyskowania	Lozyska walcowe
Kołnierztłoczny nawiercony wg normy	Rysunek	Rodzaj smarowania strona napędowa	Smar
Uszczelnienie walu	Podwójne uszczelnienie mechaniczne	Kolor	Niebieski ultramaryna (RAL 5002) niebieski KSB
Producent	KSB		

Części instalacyjne

Typ ustawienia	stacjonarne z prowadnicą dwururową
Zakres dostawy	Pompa z częściami do zabudowy Rura prowadnicy nie wchodzi w zakres dostawy KSB.
Głębokość zabudowy	6,00 m
Koncepcja materiałowa	G
Nr ident. dla zestawu montażowego	05018645

Łączuch/lina do podnoszenia

Type	Łączuch
Materiał	CrNiMo-Stal 1.4404
Długość	5 m
Maksymalne obciążenie	200 kg
Nr Ident.	05018488

Kolano ze stopą podstawy

Wielkość	DN 80
Wykonanie kołnierza	EN
DN dla kolana ze stopą podstawy	DN 80 owiercone według EN
Materiał	Zeliwo EN-GJL-250
Umocowanie szyny fundamentowe	Kotwy wklejane. bez

Uchwyt sprzęgający.

Wykonanie	prosty
Wielkość	DN 80
Materiał	EN-GJL-250/A48CL35B



Nr pozycji klienta:
Data zamówienia:
Numer dokumentu: Szybka oferta
Ilość: 1

Liczba: ES 8002135461
Numer pozycji: 100
Data: 2022-11-29
Strona: 3 / 7

ARX F080-230/023F4USG -170/00000M000

Numer wersji: 1

Materialy G

Korpus (100)	EN-GJL-250/A48CL35B	Korpus łożyskowy (330)	EN-GJL-250/A48CL35B
Pokrywa (160)	EN-GJL-250/A48CL35B	Korpus łożyskowy (350)	EN-GJL-250/A48CL35B
Pokrywa ssaca (162)	EN-GJL-250/A48CL35B	O-Ring (412)	NBR 70 KAUCZUK
Pokrywa ciśnieniowa (163)	EN-GJL-250/A48CL35B		AKRYLNITRO-
Wal (210)	Stal chromowa 1.4021 + QT800	(576)	BUTADIENOWY.70IRHD
Wirnik (230)	EN-GJL-250/A48CL35B	Kabel silnika (824)	X2CRNI19-11 1.4306
		Sruba cylindryczna z wpustem 6 katnym (914)	Polyethylene Chlorinated
			Stal nierdzewna A4-70

Tabliczka znamionowa

Jezyk tabliczki znamionowej międzynarodowy

Duplikat tabliczki znamionowej z

Krzywe hydrauliczne



Nr pozycji klienta:
Data zamówienia:
Numer dokumentu: Szybka oferta
Ilość: 1

Liczba: ES 8002135461
Numer pozycji: 100
Data: 2022-11-29
Strona: 4 / 7

ARX F080-230/023F4USG -170/00000M000

Numer wersji: 1

Dane krzywej

Obroty	1440 rpm	Zadana wysokość podnoszenia	8,20 m
Gęstość cieczy	1030 kg/m ³	Sprawność	42,3 %
Współczynnik lepkości	1,00 mm ² /s	Moc pobierana	1,18 kW
Wydajność	5,236 l/s	Numer krzywej	K2573-54-80230F/2
Zadana wydajność	4,000 l/s	Efektywna średnica wirnika	170,0 mm
Wysokość podnoszenia	9,41 m		

Nr pozycji klienta:
 Data zamówienia:
 Numer dokumentu: Szybka oferta
 Ilość: 1

Liczba: ES 8002135461
 Numer pozycji: 100
 Data: 2022-11-29
 Strona: 5 / 7

ARX F080-230/023F4USG -170/00000M000

Numer wersji: 1

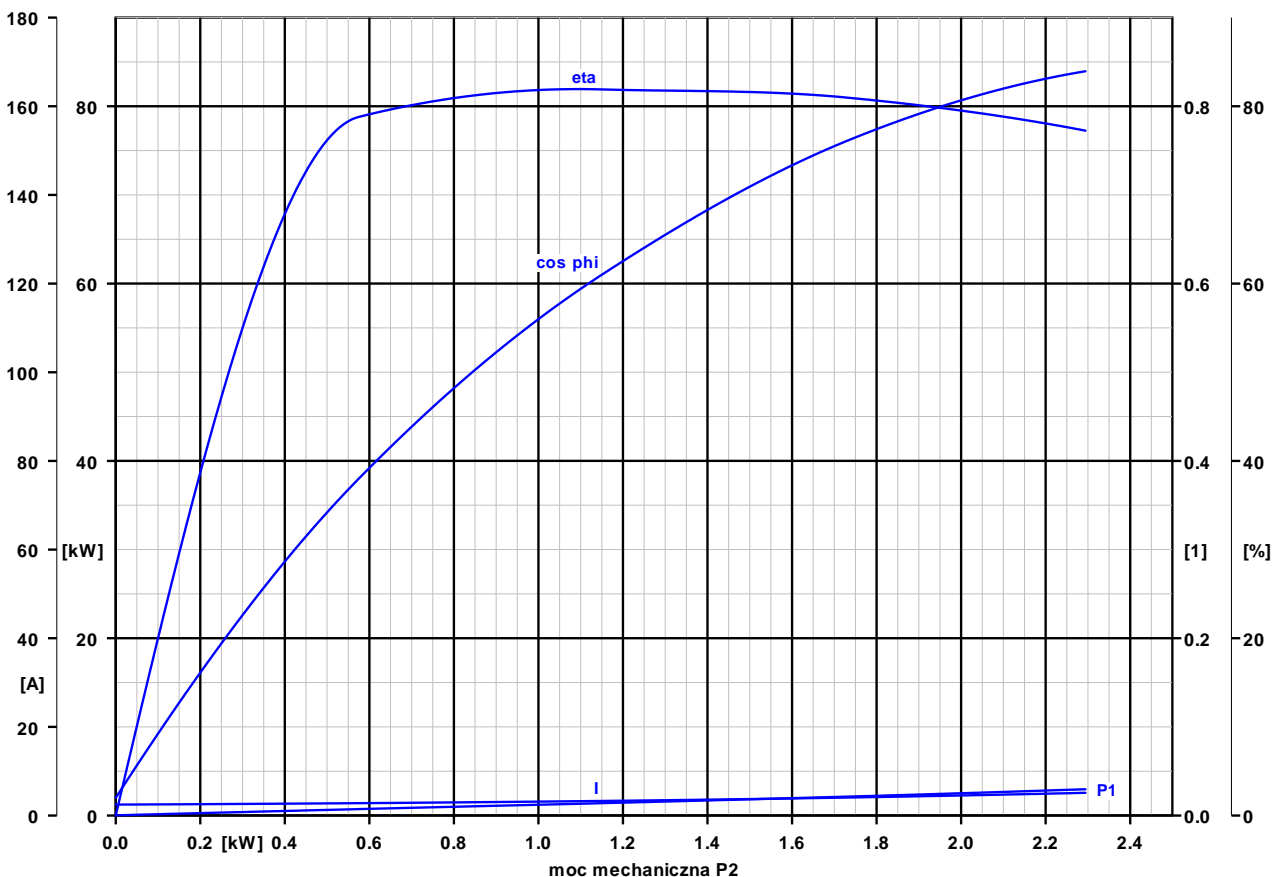
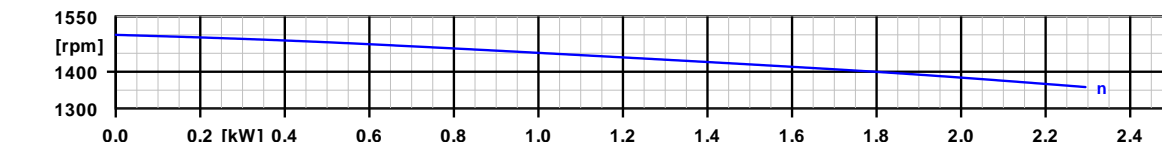
Dane silnika

Dostawca silnika	KSB	Zmierzona prędkość obrotowa	1358 rpm
Wielkość silnika		Stosunek prądów rozruchowych IA/IN	7,4
Forma zabudowy silnika	Silniki zatapialne KSB	Sposób rozruchu	Włączenie bezpośrednie
Materiał silnika	Zeliwo EN-GJL-250	Kabel zasilający	H07RN-F 7G1.5
Klasa sprawności	nieklasyfikowane	Liczba kabli zasilających	1
Napięcie zmierzone	400 V	Min. Ø kabla zasilającego	14,0 mm
Częstotliwość	50 Hz	Maks. Ø kabla zasilającego	17,5 mm
Moc silnika	2,30 kW	Standardowy kabel	bez
Prąd mierzony	5.15 A		

Dane krzywej

Punkt biegu jałowego nie jest punktem gwarancyjnym w znaczeniu normy IEC 60034

Obciążenie	0,0 %	25,0 %	50,0 %	75,0 %	100,0 %
P2	0,00 kW	0,57 kW	1,15 kW	1,73 kW	2,30 kW
n	1500 rpm	1476 rpm	1442 rpm	1405 rpm	1358 rpm
P1	0,03 kW	0,73 kW	1,40 kW	2,13 kW	2,98 kW
I	2,5 A	2,8 A	3,3 A	4,1 A	5,2 A
Eta	0,0 %	78,8 %	81,9 %	81,0 %	77,2 %
cos phi	0,02	0,38	0,61	0,76	0,84



Wymiary agregatu

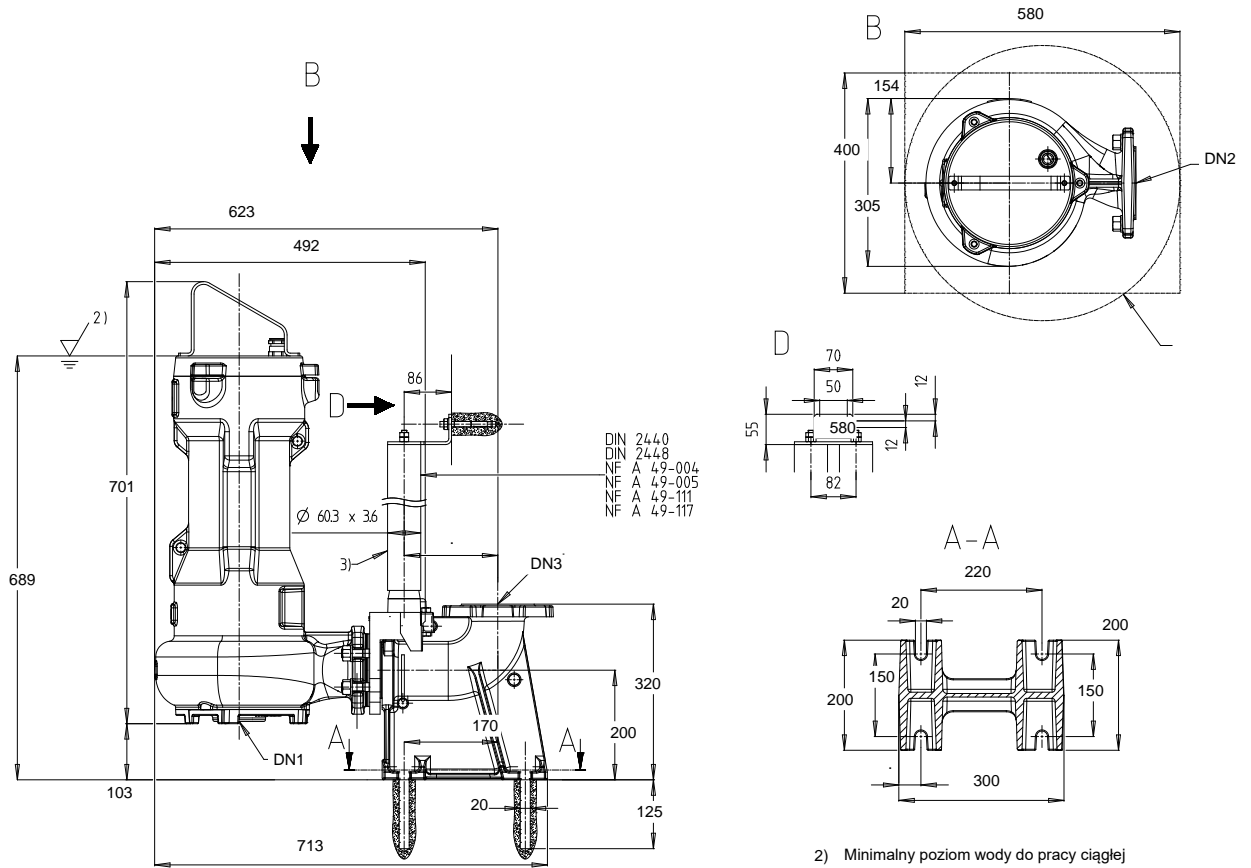


Nr pozycji klienta:
 Data zamówienia:
 Numer dokumentu: Szybka oferta
 Ilość: 1

Liczba: ES 8002135461
 Numer pozycji: 100
 Data: 2022-11-29
 Strona: 6 / 7

ARX F080-230/023F4USG -170/00000M000

Numer wersji: 1



Schematy nie sa wg skali

Wymiary w mm

Wymiary agregatu



Nr pozycji klienta:
Data zamówienia:
Numer dokumentu: Szybka oferta
Ilość: 1

Liczba: ES 8002135461
Numer pozycji: 100
Data: 2022-11-29
Strona: 7 / 7

ARX F080-230/023F4USG -170/00000M000

Numer wersji: 1

Silnik

Dostawca silnika	KSB
Wielkość silnika	23s
Moc silnika	2,30 kW
Liczba biegunów silnika	4
Obroty	1358 rpm

Przyłącza

Nominalna średnica ssawna DN1	DN 80 /
Średnica nominalna DN2 króćca tłoczno	DN 80 / Rysunek
Rozmiar nominalny DN3	DN 80 / EN
Nominalne ciśnienie ssania	nie obrabiane
Ciśnienie nominalne strona tłoczna	PN 16

Waga netto

Kolano ze stopą podstawy / uchwyt sprzęgający	6 kg
Zestaw pompowy (silnik + kabel)	73 kg
Zestaw części do zabudowy	27 kg
Całkowite	106 kg

Przewody należy podłączać bez napięcia!