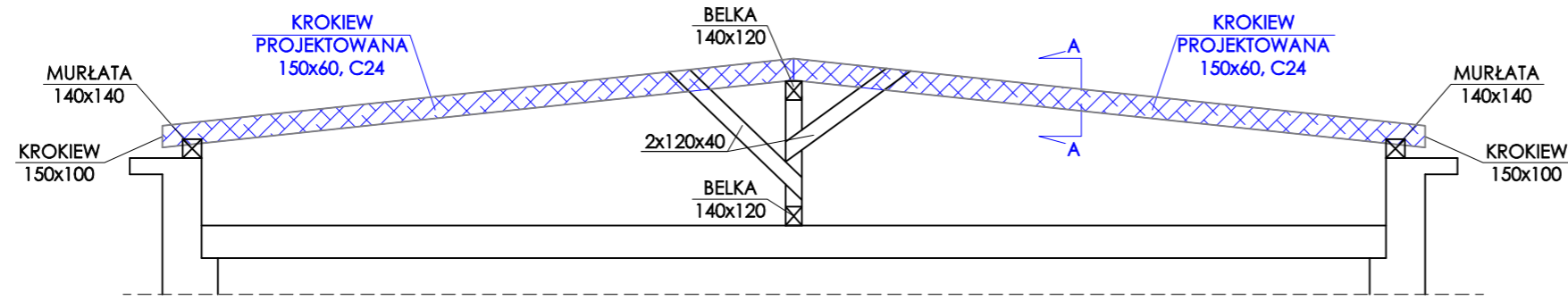
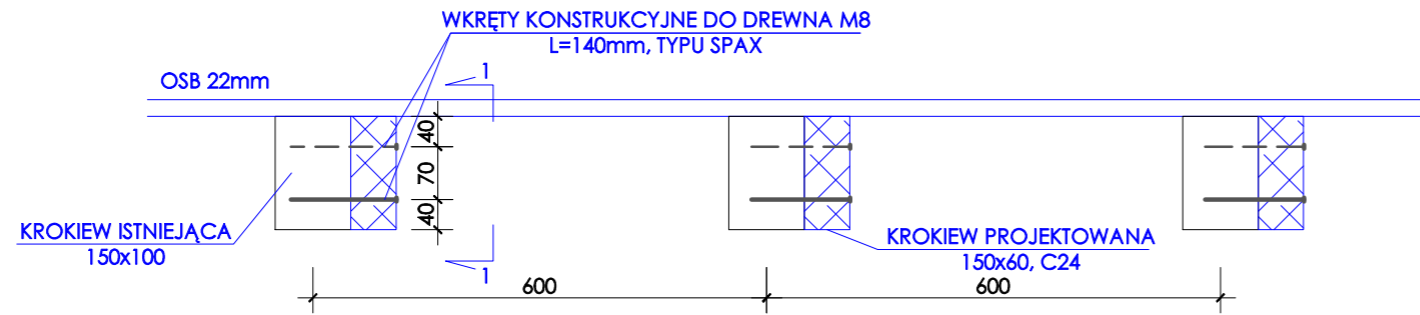


**WZMOCNIENIE ISTNIEJĄCEJ WIĘZBY DACHOWEJ Z UWAGI
NA MONTAŻ PANELE FOTOWOLTAICZNYCH**
skala 1:50

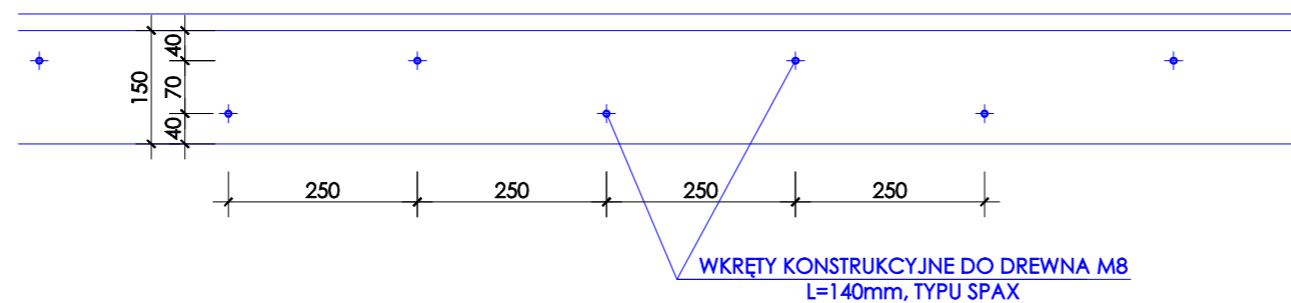
KROKIEW ISTNIEJĄCE 150x100 W ROZSTAWIE CO 60cm
WG. INWENTARYZACJI PROJEKTU ARCHITEKTURY



PRZEKRÓJ A-A
skala 1:10



PRZEKRÓJ 1-1
skala 1:10



- UWAGI**
1. WSZYSTKIE WYMIARY ZWERYFIKOWAĆ NA BUDOWIE
 2. RYSUNEK ROZPATRYWAĆ ŁĄCZNIE Z RYSUNKAMI ARCHITEKTURY I INSTALACJI.
 3. RYSUNEK ROZPATRYWAĆ ŁĄCZNIE Z OPISEM TECHNICZNYM KONSTRUKCJI.

- KONSTRUKCJA**
1. DREWNO KONSTRUKCYJNE C24, IMPREGNOWANE
 2. WSZYSTKIE WYMIARY ZWERYFIKOWAĆ NA BUDOWIE

- LEGENDA:**
- ŚCIANY ISTNIEJĄCE
 - ŚCIANY DO WYBURZENIA
 - ŚCIANY PROJEKTOWANE
 - BELKI/NADPROŻA PROJEKTOWANE

NAZWA PROJEKTU
**PRZEBUDOWA SALI WIEJSKIEJ
W PŁOMYKOWIE**

LOKALIZACJA INWESTYCJI
PŁOMYKOWO, 66-431 SANTOK
nr. ew. 36/4, obręb: PŁOMYKOWO

INWESTOR
GMINA SANTOK
UL. GORZOWSKA 59,
66-431 SANTOK

JEDNOSTKA PROJEKTOWA
Studio Projektowe Wojciech Ostrowski
ul. Mickiewicza 140/7, 71-153 Szczecin
tel: 500-337-147
mail: ostrowski.konstrukcje@gmail.com

BRANŻA
KONSTRUKCJA

FAZA PROJEKTU
PROJEKT TECHNICZNY

PROJEKTOWAŁ
mgr inż. WOJCIECH OSTROWSKI
upr. bud. ZAP/0008/POOK/12
w specjalności konstrukcyjno-budowlanej
do projektowania bez ograniczeń

SPRAWDZIŁ
mgr inż. ŁUKASZ RZEPKA
upr. bud. ZAP/0008/POOK/08
w specjalności konstrukcyjno-budowlanej
do projektowania bez ograniczeń

OPRACOWAŁA
mgr inż. MARTYNA BORKOWSKA

NAZWA RYSUNKU
**WZMOCNIENIE ISTNIEJĄCEJ
WIĘZBY DACHOWEJ**

DATA	04/2021	NR PROJEKTU	-
FORMAT	A3	SKALA	1:50
		NR RYSUNKU	K-5