

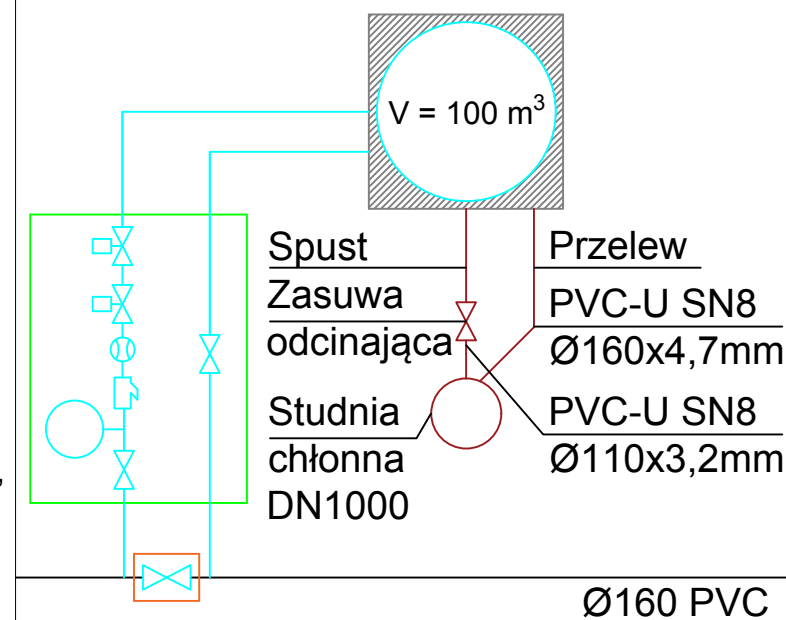
Legenda

- Nowo projektowane elementy sieci wodociągowej
 - Elementy istniejące
 - Nowo projektowany fundament pod zbiornik wody czystej
 - Spust i przelew ze zbiornika
 - Nowo projektowany kontener techniczny
 - Nowo projektowana skrzynka uliczna żeliwna
 - Istniejące pompy
 - Zasuwa odcinająca
 - Zawór elektromagnetyczny/przepustnica z napędem
- Pz - ciśnienie załączenia pompy
 Pw - ciśnienie wyłączenia pompy
 1 - zakład pracy nr 1
 2 - zakład pracy nr 2
 3 - odbiorcy indywidualni

Uwagi

1. Średnice i typy zasuw odcinających wg opisu technicznego.
2. Wymiary i parametry techniczne zbiornika retencyjnego wg rys. S_01 oraz opisu technicznego.
3. Wymiary, parametry i sposób posadowienia studni chłonnej wg opisu technicznego.
4. Wymiary i charakterystyka kontenera technicznego wg opisu technicznego i rysunku S_03.
5. Wymiary i parametry techniczne naczynia wzbiorczego wg rys. S_03 i opisu technicznego.
6. Przebieg rurociągów wody uzdatnionej, spustu i przelewu wg rysunków S_05 - S_08.

Szczegół 'A'



NAZWA I ADRES OBIEKTU BUDOWLANEGO: Zbiornik wody czystej w Bukowcu ul. Nowotomyska, 64-300 Bukowiec		
INWESTOR: Przedsiębiorstwo Wodociągów i Kanalizacji ul. Targowa 8, 64-300 Nowy Tomyśl		
ENVIROTECH—sp.z o.o. ul. J.Kochanowskiego 7 60-845 Poznań tel. 61/657-02-00		NR PROJEKTU: RPP/144/20
IMIE, NAZWISKO		PODPIS:
PROJEKTOWAŁ:	mgr inż. Marcin Jachimowski 7131-7132/153/PW/2001	
OPRACOWAŁ:	mgr inż. Joanna Frąk	
SPRAWDZIŁ:	mgr inż. Paulina Szpryngacz WKP/0212/PWOS/15	
TYTUŁ RYSUNKU: Schemat włączenia nowo projektowanego zbiornika wody czystej do istniejącej sieci wodociągowej oraz schemat odprowadzenia spustu i przelewu.		
BRANŻA: Sanitarna	STADIUM: PW	DATA: 09.2020
SKALA: —	FORMAT: 297x420	NR RYSUNKU: S_02