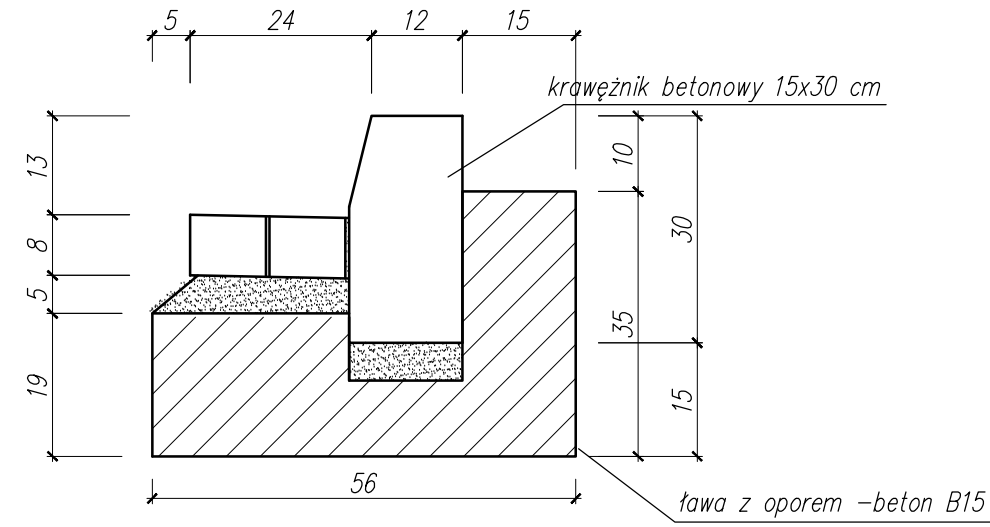


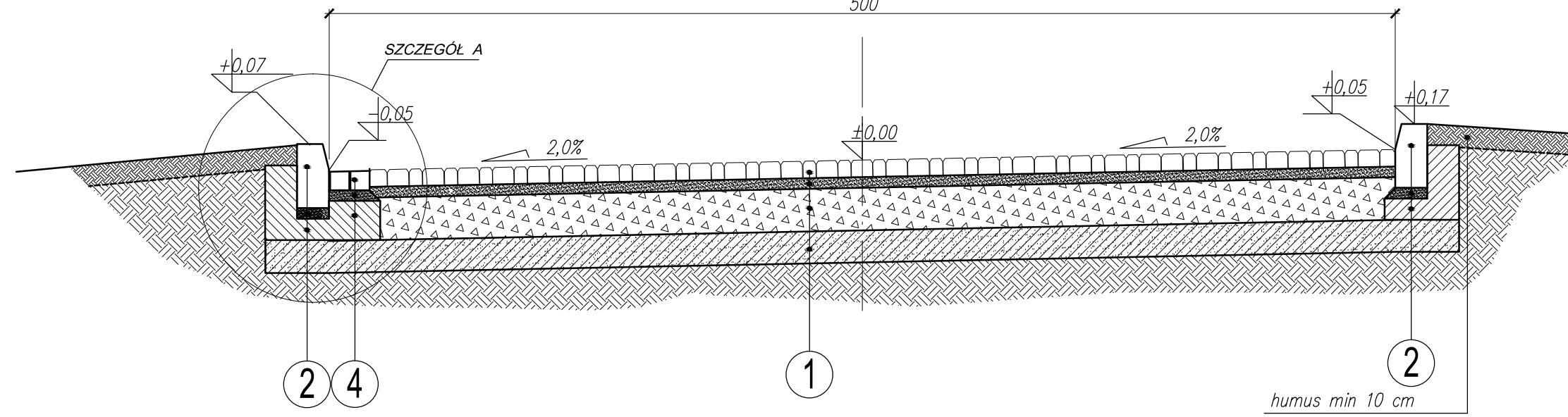
SZCZEGÓŁ A

skala 1:10



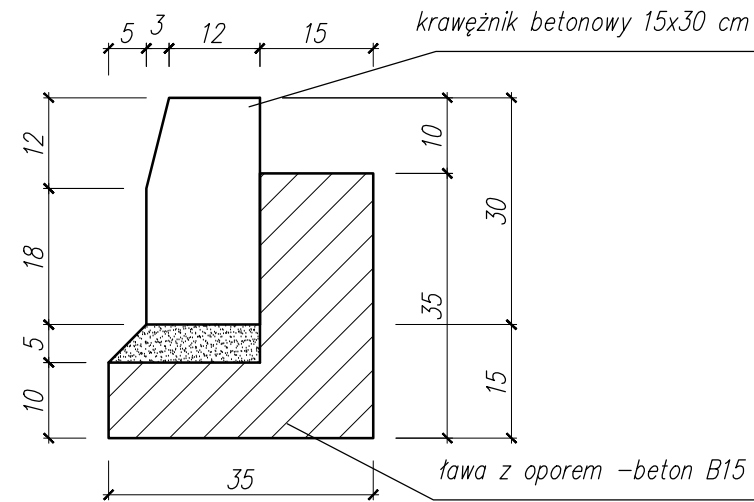
PRZEKRÓJ A-A

skala 1:25
nawierzchnia ul. Radosnej i Szczęśliwej
500



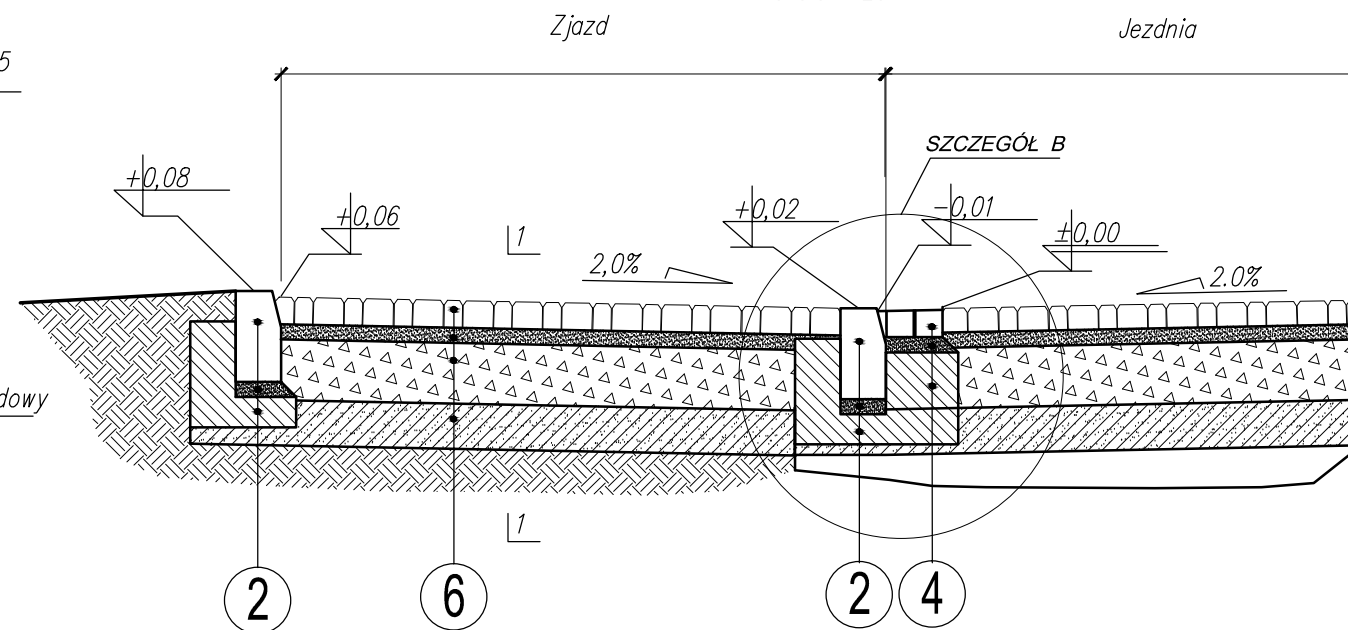
SZCZEGÓŁ B

skala 1:10

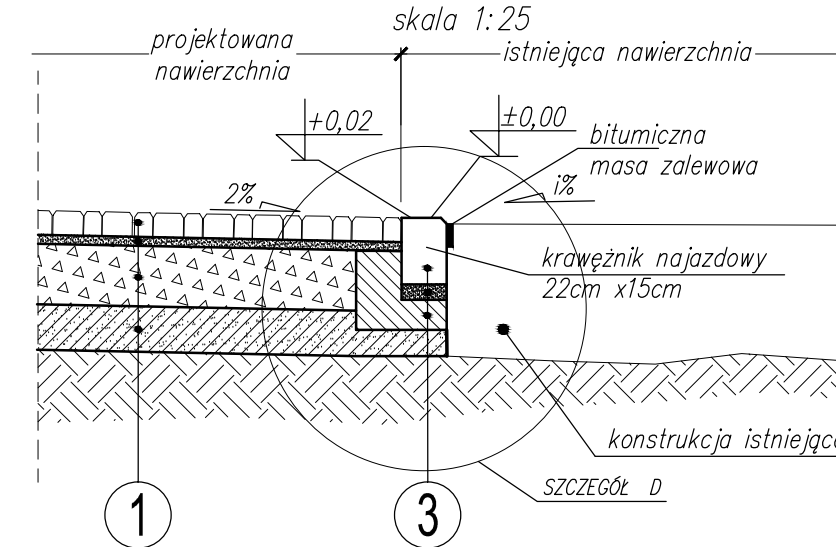


PRZEKRÓJ B-B

skala 1:25

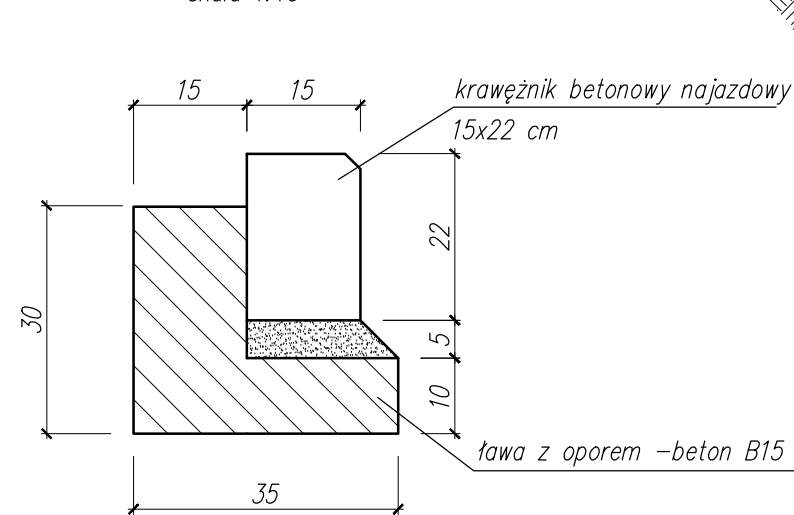


SZCZEGÓŁ ŁĄCZENIA PROJEKTOWANEJ NAWIERZCHNI CIĄGU PIESZO JEZDNEGO Z NAWIERZCHNIĄ ISTNIEJĄCĄ



SZCZEGÓŁ C

skala 1:10



CIĄG PIESZO-JEZDNY

- kostka betonowa typ BEHATON kolor szary 8cm
 - podsyпка z miatu kamiennego 5cm
 - podbudowa z kruszywa kamiennego łamanego 20cm stabilizowanego mechanicznie (mieszanka o cięgłym uziarnieniu 0/31,5)
 - wzmocnienie podłoża gruntem stabilizowanym cementem Rm=2,5 MPa 15cm
 - podłoże rodzime G3

PROJEKTOWANY KRAWĘŻNIK BETONOWY

- projektowany krawężnik betonowy 15x30 cm
 - podsyпка cem-piaskowa 1:4 5cm
 - tawa z oporem -beton B15

KRAWĘŻNIK NAJAZDOWY

- krawężnik betonowy najazdowy 15x22cm
 - podsyпка cem-piaskowa 1:4 5cm
 - tawa z oporem -beton B15

ŚCIEK PRZYKRAWĘŻNIKOWY

- dwyrzędowy ściek z kostki granitowej 9/11cm
 - podsyпка cem-piaskowa 1:4 5cm
 - tawa z oporem -beton B15

PROJEKTOWANE OBRZEŻE

- obrzeże betonowe 8x30 cm
 - podsyпка cem-piaskowa 1:4 5cm

ZJAZD

- kostka betonowa typ BEHATON kolor czarny 8cm
 - podsyпка z miatu kamiennego 5cm
 - podbudowa z kruszywa kamiennego łamanego 20cm stabilizowanego mechanicznie (mieszanka o cięgłym uziarnieniu 0/31,5)
 - wzmocnienie podłoża gruntem stabilizowanym cementem Rm=2,5 MPa 15cm
 - podłoże rodzime G3

**PRACOWNIA PROJEKTOWA
BARTŁOMIEJ DYNOWSKI** 58-220 Legnica,
ul. Bataliona Parasol 8/4
tel/fax 761 819 72 75 tel. 790 456 770

obiekt:	Przebudowa ulic gruntowych w miejscowości Ziemnice w tym ul. Radosna i ul. Szczęśliwa		
adres inwestycji:	Ziemnice gmina Kunice		
inwestor:	GMINA KUNICE ul. Gwarna 1 59-216 Kunice		
projektant: branża drogowej	mgr inż. Bartłomiej Dynowski nr uprawnień 50/DOŚ/08		
projektant: branża instalacyjnej			
opracował:			
temat rysunku:	PRZEKROJE KONSTRUKCYJNE		branża: drogowa
data:	18.12.2012	stadium: PB/PW	skala: 1:25, 1:10 nr rysunku: 02/D