

Nr pozycji klienta:
 Data zamówienia:
 Numer dokumentu: Szybka oferta
 Ilość: 1

Liczba: ES 8001412785
 Numer pozycji: 200
 Data: 2021-09-21
 Strona: 1 / 6

ARX F080-230/035F4USG -180/00000L000

Numer wersji: 1

Dane hydrauliczne

Zadana wydajność	4,000 l/s	Wydajność	4,233 l/s
Zadana wysokość podnoszenia	10,00 m	Wysokość podnoszenia	10,77 m
Medium tłoczone	Scieki komunalne nieoczyszczone	Sprawność	36,3 %
	Materiały chemiczne i mechanicznie nie agresywne.	Moc pobierana	1,27 kW
Temperatura otoczenia	20,0 °C	Prędkość obrotowa pompy	1466 rpm
Temperatura	20,0 °C	Min. dopuszcz. wydajność dla stabilnej pracy ciągłej	0,283 l/s
Gęstość cieczy	1030 kg/m ³	Min. dopuszcz. przepływ masowy dla stabilnej pracy ciągłej	0,29 kg/s
		Punkt "0" wysokość podnoszenia	11,40 m
Współczynnik	1,00 mm ² /s	Max dop wydajność masowa	27,02 kg/s
Wydajność masowa	4,36 kg/s	Wykonanie	Pompa pojedyncza 1 x 100%
Max moc na krzywej	2,85 kW		

Naped, osprzet

Ekranowanie przewodu	""	Klasa izolacji	H zgodnie z IEC 34-1
Typ napędu	Silnik elektryczny	Ochrona silnika	IP68
Norma napędu mechanicznego	KSB	Cosinus fi przy obciążeniu 4/4	0,84
Producent	KSB	Sprawność silnika przy obciążeniu 4/4	80,5 %
Napęd dostarcza	Silnik standardowy dostarcza KSB - montuje KSB	Czujnik temperatury	Wylacznik bimetalowy 1x 400 V
Rodzaj budowy	Silniki zatapialne KSB	Uzwojenie silnika	Wlaczanie bezposrednie
Wielkość silnika	35s	Sposób zalaczania	Gwiazda
Motor size internal	NG10	Współpraca z przetwornicą częstotliwości jest dopuszczalna	Tak
Klasa sprawności	nieklasyfikowane	Sposób chłodzenia silnika	Chłodzenie powierzchniowe
Prędkość obrotowa silnika	1376 rpm	Materiał silnika	Zeliwo EN-GJL-250
Częstotliwość	50 Hz	Uszczelnienie kabla	Uszczelnienie gumowe
Napięcie zmierzone	400 V	Kabel zasilający	H07RN-F 7G1.5
Moc mierzona P2	3,55 kW	Czujnik wilgoci w silniku	bez
Dostępna rezerwa	179,28 %	Długość kabli	10,00 m
Prąd mierzony	7.56 A		
Stosunek prądów rozruchowych IA/IN	6		

Nr pozycji klienta:
 Data zamówienia:
 Numer dokumentu: Szybka oferta
 Ilość: 1

Liczba: ES 8001412785
 Numer pozycji: 200
 Data: 2021-09-21
 Strona: 2 / 6

ARX F080-230/035F4USG -180/00000L000

Numer wersji: 1

Wykonanie

Pompa normowa	Agregat KSB – wersja międzynarodowa	Type	FG
Wykonanie	Budowa blokowa, silnik zatapalny	Kod materiałowy	SIC/SIC/NBR
Typ ustawienia	Pionowy	Plan uszczelniania	T Tandem - uszczelnienie mechaniczne
Srednica nominalna krócca po stronie ssacej	DN 80	Pompowany płyn nie jest zdolny do tworzenia splotów.	Standardowa komora uszczelnieniowa
Cisnienie nominalne krócca po stronie tłocznej	nie obrabiane	Rodzaj wirnika	Wirnik o swobodnym przepływie (F-max)
Ustawienie krócca ssacego	osiowy	Srednica wirnika	180,0 mm
Średnica nominalna krócca tłoczego	DN 80	Wielkość wolnego przelotu	80,0 mm
Nominalne ciśnienie tłoczenia	PN 16	Kierunek obrotów patrzac od strony naedu	Zgodnie z ruchem zegara
Ustawienie krócca tłoczego	promieniowy	Typ lozyskowania	Lozyska walcowe
Kołnierz tłoczny nawiercony wg normy	Rysunek	Rodzaj smarowania strona napędowa	Smar
Uszczelnienie walu	Podwójne uszczelnienie mechaniczne	Kolor	Niebieski ultramaryna (RAL 5002) niebieski KSB
Producent	KSB		

Części instalacyjne

Typ ustawienia	stacjonarne z prowadnicą dwururową	Łańcuch/lina do podnoszenia	
Zakres dostawy	Pompa z częściami do zabudowy	Type	Łańcuch
Głębokość zabudowy	Rura prowadnicy nie wchodzi w zakres dostawy KSB.	Materiał	CrNiMo-Stal 1.4404
Koncepcja materiałowa	6,00 m	Długość	5 m
Nr ident. dla zestawu montażowego	G	Maksymalne obciążenie	200 kg
	05018645	Nr Ident.	05018489

Kolano ze stopą podstawy

Wielkość	DN 80
Wykonanie kołnierza	EN
DN dla kolana ze stopą podstawy	DN 80 owiercone według EN
Materiał	Zeliwo EN-GJL-250
Umocowanie szyny fundamentowe	Kotwy wklejane. bez

Uchwyt sprzęgający.

Wykonanie	prosty
Wielkość	DN 80
Materiał	EN-GJL-250/A48CL35B

Arkusz danych technicznych



Nr pozycji klienta:
Data zamówienia:
Numer dokumentu: Szybka oferta
Ilość: 1

Liczba: ES 8001412785
Numer pozycji: 200
Data: 2021-09-21
Strona: 3 / 6

ARX F080-230/035F4USG -180/00000L000

Numer wersji: 1

Materialy G

Korpus (100)	EN-GJL-250/A48CL35B	Korpus łożyskowy (330)	EN-GJL-250/A48CL35B
Pokrywa (160)	EN-GJL-250/A48CL35B	Korpus łożyskowy (350)	EN-GJL-250/A48CL35B
Pokrywa ssaca (162)	EN-GJL-250/A48CL35B	O-Ring (412)	NBR 70 KAUCZUK
Pokrywa ciśnieniowa (163)	EN-GJL-250/A48CL35B		AKRYLNITRO-
Wal (210)	Stal chromowa 1.4021 + QT800	(576)	BUTADIENOWY.70IRHD
Wirnik (230)	EN-GJL-250/A48CL35B	Kabel silnika (824)	X2CRNI19-11 1.4306
		Sruba cylindryczna z wpustem 6 katnym (914)	Polyethylene Chlorinated
			Stal nierdzewna A4-70

Tabliczka znamionowa

Jezyk tabliczki znamionowej międzynarodowy

Duplikat tabliczki znamionowej z

Dokumentacja kontraktowa

W przypadku kontraktu zostaną dostarczone następujące dokumenty:

Deklaracja producenta lub deklaracja zgodności
Wymiary agregatu / Rysunek wymiarowy

Instrukcja obsługi
Arkusz techniczny
Krzywe hydrauliczne
Languages

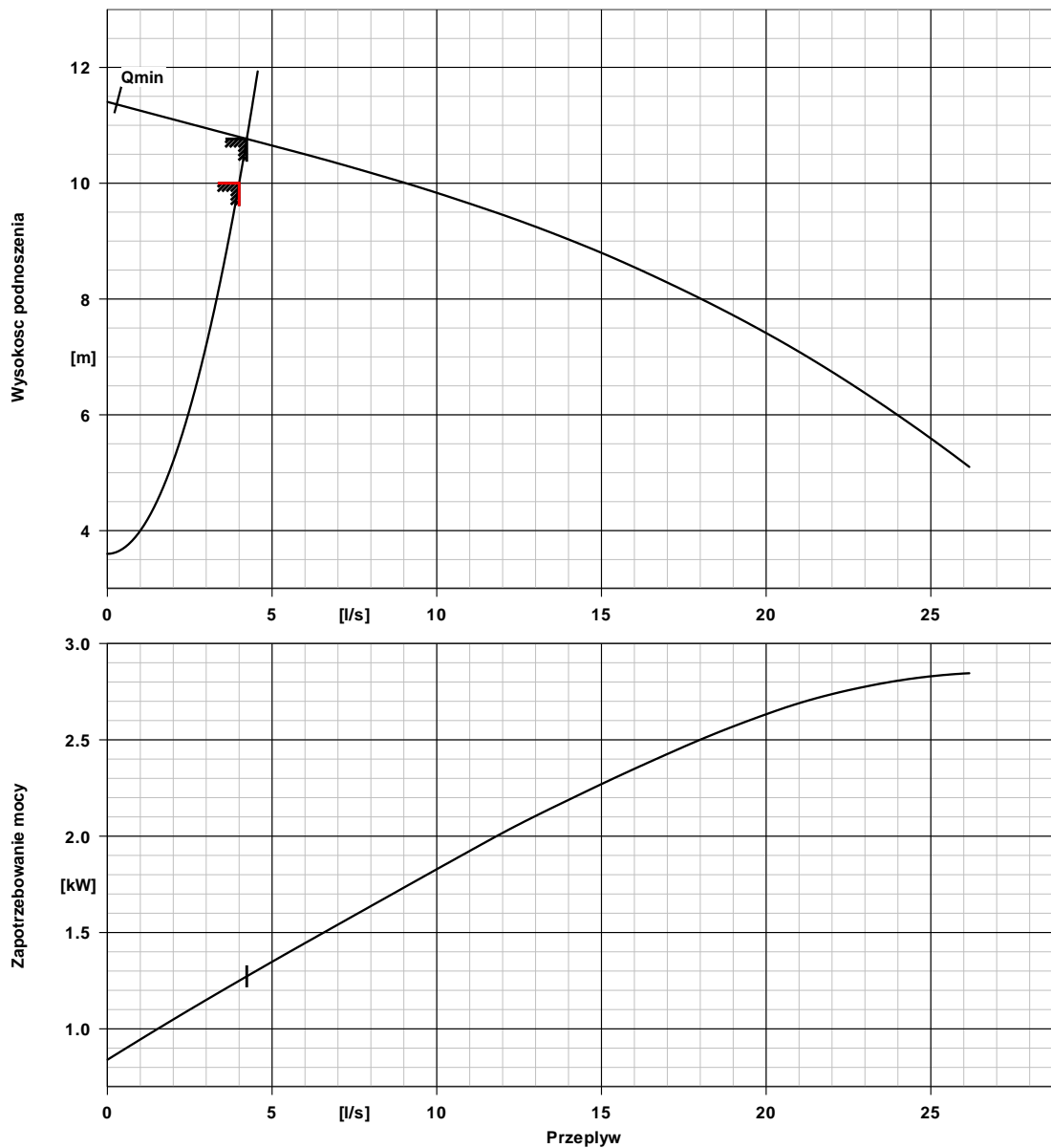
Polski, Angielski

Nr pozycji klienta:
 Data zamówienia:
 Numer dokumentu: Szybka oferta
 Ilość: 1

Liczba: ES 8001412785
 Numer pozycji: 200
 Data: 2021-09-21
 Strona: 4 / 6

ARX F080-230/035F4USG -180/00000L000

Numer wersji: 1



Dane krzywej

Obroty	1466 rpm	Zadana wysokosc podnoszenia	10,00 m
Gęstość cieczy	1030 kg/m ³	Sprawność	36,3 %
Współczynnik lepkości	1,00 mm ² /s	Moc pobierana	1,27 kW
Wydajność	4,233 l/s	Numer krzywej	K2573-54-80230F/2
Zadana wydajność	4,000 l/s	Efektywna srednica wirnika	180,0 mm
Wysokosc podnoszenia	10,77 m		

Wymiary agregatu

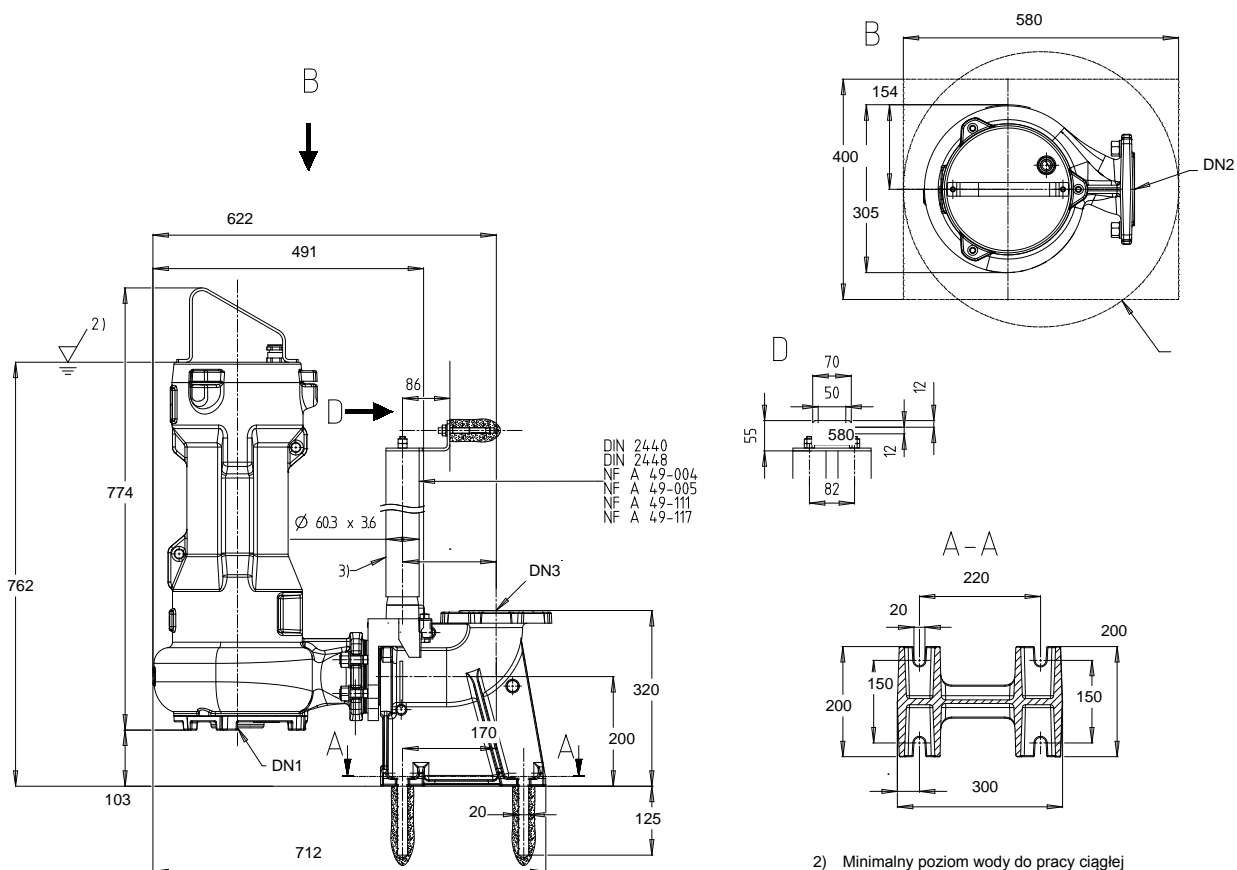


Nr pozycji klienta:
 Data zamówienia:
 Numer dokumentu: Szybka oferta
 Ilość: 1

Liczba: ES 8001412785
 Numer pozycji: 200
 Data: 2021-09-21
 Strona: 5 / 6

ARX F080-230/035F4USG -180/00000L000

Numer wersji: 1



2) Minimalny poziom wody do pracy ciągłej

Schematy nie są wg skali

Wymiary w mm

Wymiary agregatu



Nr pozycji klienta:
Data zamówienia:
Numer dokumentu: Szybka oferta
Ilość: 1

Liczba: ES 8001412785
Numer pozycji: 200
Data: 2021-09-21
Strona: 6 / 6

ARX F080-230/035F4USG -180/00000L000

Numer wersji: 1

Silnik

Dostawca silnika	KSB
Wielkość silnika	35s
Moc silnika	3,55 kW
Liczba biegunów silnika	4
Obroty	1376 rpm

Przyłącza

Nominalna średnica ssawna	DN 80 /
DN1	
Średnica nominalna DN2 króćca tłoczego	DN 80 / Rysunek
Rozmiar nominalny DN3	DN 80 / EN
Nominalne ciśnienie ssania	nie obrabiane
Ciśnienie nominalne strona tłoczna	PN 16

Waga netto

Kolano ze stopą podstawy / uchwyt sprzęgający	6 kg
Zestaw pompowy (silnik + kabel)	91 kg
Zestaw części do zabudowy	27 kg
Całkowite	124 kg

Przewody należy podłączać bez napięcia!