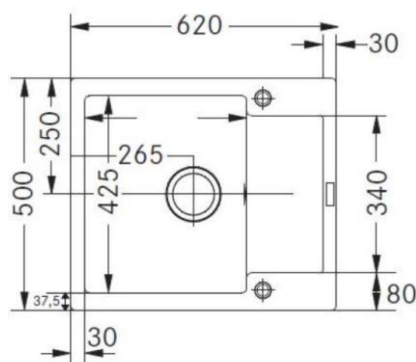


Znak sprawy: SA.270.18.2023

Załącznik nr 2

## SPECYFIKACJA - WYPOSAŻENIE AGD i RTV

2 szt. Zlewozmywak 1-komorowy, konglomeratowy (pom. 01/4 i 01/8)



### Dane techniczne

#### Informacje o produkcie

Typ zlewozmywaka	Z ociekaczem
Materiał	Fragranit+
Liczba komór	1
Kolor	Onyx
Wykończenie	Brak

#### Wymiary

Wymiar zewnętrzny: lewa-prawa	620.0
Wymiar zewnętrzny: przód - tył	500.0
Duża komora wymiar: lewa-prawa	350.0
Duża komora wymiar: przód-tył	425.0
Głębokość dużej komory	200.0
Wycięcie: lewa-pr./wbudowywany	600.0
Wycięcie: przód-tył/wbudowywany	480.0

#### Instalacja

Min. szerokość podbudowy	45 cm
--------------------------	-------

#### Cechy produktu

Sposób montażu	Wbudowywany
Odpływ	3 1/2"
Położenie ociekacza	Ociekacz odwracalny

#### Dane identyfikacyjne

Marka	Franke
Rodzina produktów	Maris
Linia	Maris
Certyfikat	CE

#### Cechy i funkcje produktu

Liczba ociekaczy	1
Odwracalny	Tak

Sugerowane miejsce pod baterię	Tak
Odpływ w komplecie	Tak
Typ odpływu	Zatyczkowy
Syfon w zestawie	Tak
Liczba otworów pod baterię	4 - podfrezowane
Wykonany otwór pod dozownik	Nie

Kolor czarny, komora z odpływem, produkt odwracalny, przeznaczony do nałożenia na blat kamienny

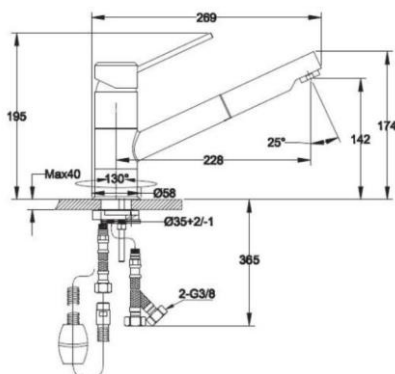
Zlewozmywak Maris MRG 611-62 Fragranit+ Onyx. Numer katalogowy: 114.0676.029

<https://www.franke.com/pl/pl/home-solutions/produkty/zlewozmywaki/product-detail-page.html/114.0676.029.html>

Znak sprawy: SA.270.18.2023

Załącznik nr 2

## 2 szt. Bateria kuchenna stojąca z wyciąganą wylewką (pom. 01/4 i 01/8)



Wersja	Wyciągana wylewka
Głowica	40-MM
Rodzaj baterii	Wysokociśnieniowa
Położenie dźwigni mieszacza	Dźwignia mieszacza z góry
Wymiar otworu montażowego	Ø 35 mm
Całkowita wysokość	150.00 mm
Wysokość do końca wylewki	135.00 mm
Zasięg wylewki	210.00 mm
Obrót wylewki w stopniach	130 °
Sterowanie	TOP

**Sirius Top Bateria kuchenna z wyciąganą wylewką Onyx/ Chrom. Numer katalogowy: 115.0476.652**

[https://www.franke.com/pl/pl/hs/produkty/baterie-kuchenne-franke/sirius-top/115-0476-652\\_detail.html](https://www.franke.com/pl/pl/hs/produkty/baterie-kuchenne-franke/sirius-top/115-0476-652_detail.html)

## 2 szt. sotownik (pom. 01/4 i 01/8)



Dane techniczne produktu

Producent	Brabantia
Kod produktu	BB-0018282
Materiał	tworzywo sztuczne
Kolor	czarny
Typ kosza	do zabudowy
Szerokość	26 cm
Głębokość	21 cm
Wysokość	33 cm
Pojemność	10 l
Kod producenta	395246
Kod EAN	8710755395246

Znak sprawy: SA.270.18.2023

Załącznik nr 2

Sortownik Brabantia prostokątny 10 l do montażu w szafce, kolor czarny połysk, z powłoką zapobiegającą przyleganiu odpadków.

<https://www.brabantia.pl/kosze-na-smieci/inne-kosze/kosz-10l-szafkowy-p.html>

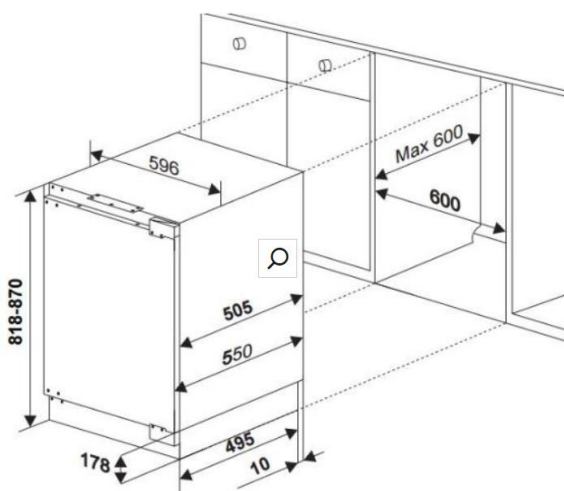
## 2 szt. Wkład na sztućce (pom. 01/4 i 01/8)



wkład na sztućce, rozsuwany, dedykowany do szuflad o szer. 60 cm, do przechowywania przyborów kuchennych

[https://emako.pl/products/organizer-na-sztuczce-oryginalny-rozsuwany-wklad-do-szuflady-na-przybory-kuchenne-31583?variant=40044942753989&gclid=Cj0KCQiAosmPBhCPARIsAHOen-OaPN2NDJw-cnWFJhrav\\_zNxgFJ4WzRGPiNsNamT38jcTBl2u9lr6UaAurQEALw\\_wcB&gclsrc=aw.ds](https://emako.pl/products/organizer-na-sztuczce-oryginalny-rozsuwany-wklad-do-szuflady-na-przybory-kuchenne-31583?variant=40044942753989&gclid=Cj0KCQiAosmPBhCPARIsAHOen-OaPN2NDJw-cnWFJhrav_zNxgFJ4WzRGPiNsNamT38jcTBl2u9lr6UaAurQEALw_wcB&gclsrc=aw.ds)

## 2 szt. Chłodziarka do zabudowy z komorą niskich temperatur (pom. 01/4 i 01/8)



Kolor biały, komora mroząca u góry, cicha praca, drzwi odwracalne z systemem zawiasów, zaczepów FixSystem

Numer katalogowy: UM130.3

Wymiary: 81,8x59,6x55 cm

Znak sprawy: SA.270.18.2023

Załącznik nr 2

<https://www.amica.pl/produkty/produkt/3625->

[Chlodziarka do zabudowy z komora niskich temperatur podblatowa--UM130\\_3](#)

## 2 szt. kuchenka mikrofalowa wolnostojąca (pom. 01/4 i 01/8)



Amica AMGF20E1GI, Numer katalogowy: 1057403

Wymiary (GxSxW) 31,2 x 45,2 x 26,2 cm

Pojemność 20 litrów

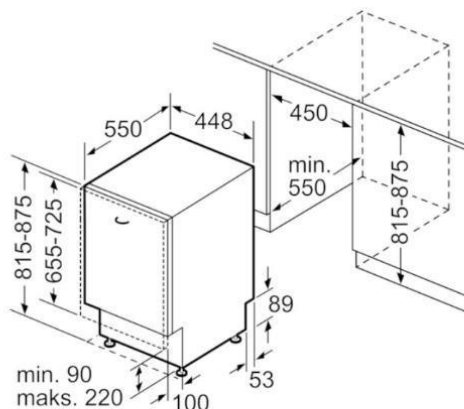
Opcje podstawowe gotowanie, grill, podgrzewanie, rozmrażanie

Moc mikrofal 700 W

Moc grilla 900 W

[https://www.amica.pl/produkty/produkt/5861-Kuchenka\\_mikrofalowa\\_wolnostojaca--AMGF20E1GI](https://www.amica.pl/produkty/produkt/5861-Kuchenka_mikrofalowa_wolnostojaca--AMGF20E1GI)

## 1 szt. zmywarka do zabudowy (pom. 01/8)



wymiary w mm

Zmywarka Bosch SRV2IKX10E, Numer katalogowy: 1251148

Wymiary (SxWxG) 44,8 x 81,5 x 55 cm

Znak sprawy: SA.270.18.2023

Załącznik nr 2

Pojemność - ilość kompletów **9 kpl.**

Zużycie prądu (100 cykli) **78 kWh = 47,58 zł**

Zużycie wody w cyklu **9,5 litra**

Poziom hałasu (zmywanie) **48 dB**

System mycia sztućców **koszyk na sztućce**

<https://www.bosch-home.pl/lista-produktow/zmywanie/zmywarki-do-zabudowy/zmywarki-do-zabudowy-oszerokosci-45-cm/SRV2IKX10E>

### 1 szt. pralka wolnostojąca (pom. 01/2)



Pralko-suszarka Beko HTV7616XW SteamCure - slim 45cm - 7kg/4kg

Wymiary (GxSxW) **45 x 60 x 84 cm**

Klasa energetyczna prania z suszeniem\_ **E**

Klasa energetyczna prania **D**

Pojemność (pranie/suszenie) **7 kg / 4 kg**

Poziom hałasu (pranie/suszenie) **58 dB / 64 dB**

Szybkość wirowania\_ **1200 obr/min**

Programy prania **bawełna, bawełna - eko, dodatkowy program z aplikacji HomeWhiz, koszule, pierze/puch, płukanie, syntetyki, szybki, wełna/pranie ręczne, wirowanie**

Programy suszenia: **antyalergiczny, bawełna, codzienny, do założenia, syntetyki**

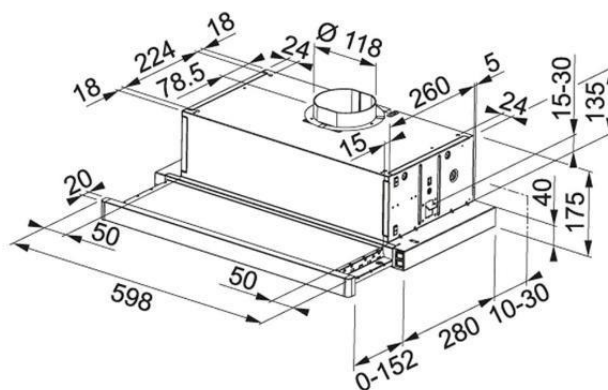
Opóźnienie startu pracy **tak**

<https://www.beko.com/pl-pl/produkty/wolnostoj%C4%85ce-pralko-suszarki/pralko-suszarka-wolnostoj%C4%85ca-7-kg-4-kg-1200-obr-min-htv7616xw>

### 2 szt. okap szafkowy, teleskopowy + filtr węglowy (pom. 01/4, 01/8)

Znak sprawy: SA.270.18.2023

Załącznik nr 2



Franke Telescopic FTC 601 BK GL, Numer katalogowy: 1128721

Wymiary (SxWxG) **60 x 17,5 x 28 cm**

Wydajność maksymalna (tryb standardowy) **380 m<sup>3</sup>/h**

Poziom głośności **69 dB**

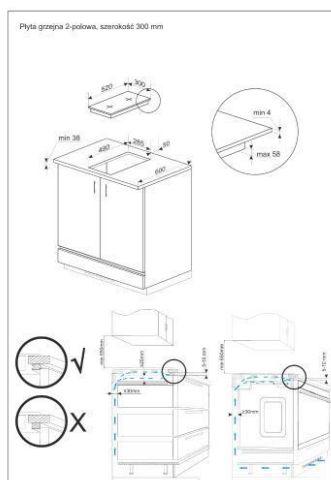
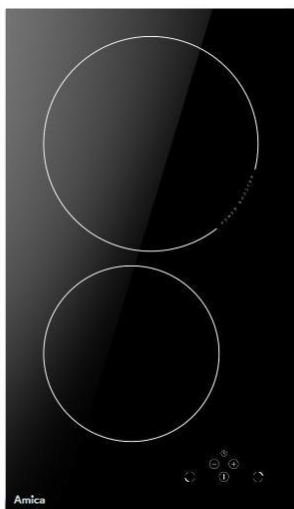
Filtry przeciw tłuszczowe **aluminiowe**

Oświetlenie **diodowe 2x1 W**

Praca w obiegu zamkniętym z filtrami węglowymi.

[https://www.franke.com/pl/pl/hs/produkty/okapy-kuchenne/telescopic-glass/110-0439-279\\_detail.html](https://www.franke.com/pl/pl/hs/produkty/okapy-kuchenne/telescopic-glass/110-0439-279_detail.html)

**2 szt. płyta indukcyjna 2 palnikowa (pom. 01/4, 01/8)**



Amica PI3510U, Numer katalogowy: 1082853

Wymiary (szer. x gł.) **30 x 52 cm**

Moc przyłączeniowa **3,7 kW**

Punkty grzewcze **2 pola indukcyjne**

Wykonanie płyty grzewczej **ceramiczne - bez ramki**

Kontrola płyty grzewczej **elektroniczne - dotykowe (sensorowe) na płycie grzewczej**

[https://www.amica.pl/produkty/produkt/7595-Plyta\\_indukcyjna--PI3510U](https://www.amica.pl/produkty/produkt/7595-Plyta_indukcyjna--PI3510U)

**3 szt. telewizor (pom. 01/4, 01/9, 01/10)**

Znak sprawy: SA.270.18.2023

Załącznik nr 2



Telewizor Sharp 40FG4EA ADVB-T2/HEVC - 40" - Full HD - Android TV

Ekran **40"**, Full HD / 1920 x 1080

Smart TV / Wi-Fi **tak / tak**

Częstotliwość odświeżania ekranu **50 Hz / 60 Hz**

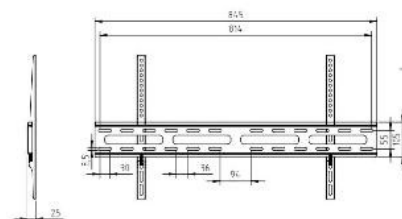
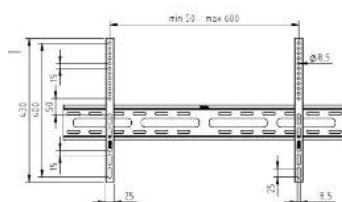
Technologia obrazu **LED**

Pozostałe funkcje i parametry **Wi-Fi, Bluetooth, USB - multimedia**

Złącza **optyczne, CI+, Ethernet, HDMI x2, USB x2**

<https://www.sharpconsumer.pl/tv/40fg4ea/>

**3 szt. uchwyt do LCD (pom. 01/4, 01/9, 01/10)**



Hama X1108718, Numer katalogowy: 1221864

Rodzaj uchwytu **płaski**

Rekomendowana wielkość ekranu **37 - 75 cali**

Maksymalna waga ekranu **60 kg**

<https://pl.hama.com/001180550000/hama-uchwyt-do-lcd-motion-premium-vesa-400x400>