

## BIURO USŁUG PROJEKTOWYCH BUDOWNICTWA

Nowy Tomyśl ul. Wypoczynkowa 8 tel./faks (0 61) 44 23 555

**PROJEKT BUDOWLANY**

**NR 34/2021**

**Biuro projektowe  
oferuje usługi  
w zakresie:**

**projektowania  
bud. mieszkalnych  
bud. gospodarczych  
bud. inwentarskich  
pawilonów handlowych  
warsztatów rzem.**

**kosztorysowania  
robót budowlanych**

**nadzorowania  
robót budowlanych**

**uzgodnień techn.  
w zakresie bud.**

**inwentaryzacji  
budynków**

**Temat:**

wiata magazynowa konstrukcji stalowej  
kategoria obiektu - VIII

**Inwestor:**

Przedsiębiorstwo Wodociągów i Kanalizacji  
w Nowym Tomyślu Sp. z o.o.  
ul. Targowa 8  
64-300 Nowy Tomyśl

**Lokalizacja:**

**Obręb ewidencyjny:**

Nowy Tomyśl identyfikator obrębu 0001  
(nr ewid. działki 1641/5)

**Jednostka ewidencyjna:**

64-300 Nowy Tomyśl identyfikator 301504\_4

**Projektant:**

**Architektura z konstrukcją**

inż. Zbigniew Gostyński

Nowy Tomyśl ul. Wypoczynkowa 8

upr. bud. nr 92/80/Pw

upr. bud. nr 39/Pw/92

*inż. Zbigniew Gostyński*  
upr. bud. nr 92/80/Pw  
z § 4 ust. 2, § 6 ust. 3 § 7 ust. 1 pkt. 2  
64-300 NOWY TOMYŚL  
ul. Wypoczynkowa 8, tel. (0/61) 44-23-555

Nowy Tomyśl 08/2021

## **OPRACOWANIE ZAWIERA:**

1. Strona tytułowa	str. 1
2. Spis treści	2
3. Uprawnienia projektanta	3-4
4. Oświadczenie o zgodności projektu z obowiązującymi przepisami	5
5. Informacja dotycząca bezpieczeństwa i ochrony zdrowia	6-7
6. Opis techniczny	8-10
7. Wykaz stali	11-12
8. Rysunki architektoniczno-konstrukcyjne	13-21

nr 1 – zagospodarowanie terenu  
nr 2 – rzut fundamentów  
nr 3 – rzut przyziemia  
nr 4 – rzut konstrukcji i połączeń dachu  
nr 5 – przekrój pionowy  
nr 6 – elewacje  
nr 7 – rysunek konstrukcyjny – rygle  
nr 8 – rysunek konstrukcyjny – słupy  
nr 9 – rysunek konstrukcyjny- rygle pośrednie i łaźnia fundamentowa

## OPIS TECHNICZNY

**1. Inwestor:** Przedsiębiorstwo Wodociągów i Kanalizacji w Nowym Tomysłu Sp. z o.o.  
ul. Targowa 8, 64-300 Nowy Tomyśl

**2. Lokalizacja:** Nowy Tomyśl ul. Targowa 8 (nr ewid. dz.1641/5). Projektowany obiekt realizowany będzie na terenie zakładu P.W.i K. Sp. z o.o. w Nowym Tomysłu w południowej części zakładu w sąsiedztwie budynków garażowych i zbiornika retencyjnego.

Projektowany obiekt nie zmieni istniejącego układu zagospodarowania terenu, komunikacji i uzbrojenia. Ponadto zagospodarowanie zieleni, układ chodników, ogrodzenie i oświetlenie terenu pozostają bez zmian.

**3. Temat :** wiata konstrukcji stalowej o podstawie prostokąta z dachem jednospadowym

### **4. Podstawa opracowania:**

- zlecenie Inwestora,
- mapa zasadnicza w skali 1:500,
- uzgodnienia,
- obowiązujące normy i przepisy.

### **5. Przedmiot opracowania:**

Przedmiotem opracowania jest projekt wiaty konstrukcji stalowej ocynkowanej z elementów łączonych na śruby.

Dach jednospadowy, pokryty blachą trapezową. Odprowadzenie wody opadowej na teren Inwestora.

### **6. Dane ogólne:**

Rzędna pozioma posadzki  $\pm 0,00$  na wysokości 10 cm powyżej poziomu terenu.

Wysokość pomieszczeń 3,55 m do 3,80 m

Projektuje się obiekt wolnostojący o podstawie prostokąta.

Zakres robót obejmuje wykonanie fundamentów żelbetowych oraz posadzki z kostki brukowej POZBRUK. Wykonanie wykopów pod ławy fundamentowe.

Wykonanie ław fundamentowych żelbetowych o przekroju 30x90 cm.

Zbrojeni ławy fundamentowej należy połączyć za pomocą płaskownika z konstrukcją stalową wiaty (instalacja odgromowa).

Wykonanie i montaż konstrukcji stalowej ocynkowanej.

W budynku nie przewiduje się instalacji elektrycznych i sanitarnych.

### **7. Dane liczbowe projektowanej wiaty:**

- |                         |                       |
|-------------------------|-----------------------|
| - pow. zabudowy         | 50,00 m <sup>2</sup>  |
| - powierzchnia użytkowa | 50,00 m <sup>2</sup>  |
| - kubatura              | 183,75 m <sup>3</sup> |

## 8. Ogólny opis rozwiązań konstrukcyjnych:

**Ławy fundamentowe** – żelbetowe o wymiarach 80x90 cm  
Stal A-III 8 Ø 8 mm, strzemiona Ø 6 mm co 30 cm, beton B-20  
(rys. nr 9)

**Konstrukcja stalowa ścian** – słupy z rury kwadratowej Rk 100x100x5 mm.  
Na dole słupków blacha 250x250x10 mm z czterema otworami  
Ø 18 mm. Mocowanie słupów do ław fundamentowych za  
pomocą kotew HDA mocowanych mechanicznie typu  
M 16x190/40.  
Rygle poziome z rury prostokątnej 100x60x4 mm mocowane  
do słupów za pomocą śrub 5.6 o średnicy Ø 12 mm  
Stężenia pionowe słupów z prętów Ø 14 mm ze śrubą naciagową  
(rysunek nr 5)

**Konstrukcja dachu** – stalowa.

Rygle z kształtników dwuteowych INP-160  
Płatwie z rury prostokątnej Rp 40x60x4 mm mocowane  
do rygli za pomocą śrub 5.6. o średnicy Ø 10 mm  
Stężenia połaciowe z prętów Ø 14 mm ze śrubą naciagową  
(rysunek konstrukcyjny nr 4)

**UWAGA!** Konstrukcję wiaty wykonać z kształtników ze stali St3s  
Do wykonania słupów i rygli stosować elektrody ER 146  
(różowe). Grubość spoin spawalniczych powinna wynosić  
0,7 grubości cieńszego elementu.  
Całość konstrukcji ocynkowana

**Pokrycie dachu** – blacha trapezowa T 55/180/1 mm

**Obróbki blacharskie** – systemowe z blachy ocynkowanej

**Posadzka**- z kostki betonowej POZBRUK na warstwie podbetonu  
oraz piasku stabilizowanego (rys. nr 9)

**Podjazdy** –z kostki betonowej POZBRUK na warstwie podbetonu

## 9. Zakres oddziaływania na środowisko naturalne:

Obiekt magazynowy nie będzie wpływał negatywnie na środowisko naturalne.  
Hałas i zapylenie oddziaływać będą w granicach przedmiotowej działki.

## 10. Ochrona p-poż.

Kategoria zagrożenia ludzi PM  
Klasa odporności ogniowej obiektu E  
- dach, nierozprzestrzeniający ognia NRO  
Maksymalna gęstość obciążenia ogniowego strefy pożarowej  
do 500 MJ/m<sup>2</sup>.

## 11. Uwagi końcowe:

- roboty wykonać z materiałów posiadających atesty, świadectwa ITB i PIH, certyfikaty oraz znak bezpieczeństwa B
- przed przystąpieniem do wykonania robót budowlanych teren budowy zabezpieczyć przed dostępem osób niepowołanych
- roboty budowlane należy wykonać pod nadzorem osoby uprawnionej
- przed rozpoczęciem robót należy zapoznać się z rysunkiem nr 1 – zagospodarowanie terenu i zwrócić szczególną uwagę na znajdujące się w tym rejonie uzbrojenie terenu
- o rozpoczęciu robót powiadomić służby zajmujące się utrzymanie ruchu.

# Wykaz stali

Nr proj.

Nr rys.

Nr.

i poz. od ..... do .....

Zamawiający: Przedsiębiorstwo Wodociągów i Kanalizacji

Element: Wiatra konstrukcji stalowej

Dnia .....

Miejsce budowy: Nowy Tomysł ul. Tarpana nr 8

Wykonał: .....

Sprawił: .....

Pos.	Ilość	Przedmiot	Długość mm	Ciężar l m	Ciężar 1 szt. kg	Ciężar całkow. kg	Met.	Uwagi
<b>PKATWIE</b>								
1	6	Płatek P-1 Rp-60/40/4	10440	5,64	58,88	353,29		
<b>RYGIE</b>								
2	4	Rygiel R-1 INP-160	5261	17,90	94,15	376,62		
3	12	bl. 50/6	140	2,36	0,33	3,96		
4	8	bl. 50/6	140	2,36	0,33	2,64		
5	24	L-50/50/5	70	3,77	0,26	6,33		
						<u>389,55</u>		
<b>SKUPY</b>								
<b>Skupy S-5; S-6</b>								
6	2	Rk-100/100/5	3167	14,70	46,55	93,11		
7	2	bl. 250/10	250	19,60	4,90	9,80		
8	8	bl. 70/6	70	3,30	0,23	1,85		
9	4	bl. 70/6	100	3,30	0,33	1,32		
10	2	bl. 100/6	250	4,71	1,17	2,34		
						<u>108,42</u>		
<b>Skupy S-4</b>								
11	2	Rk-100/100/5	3292	14,70	48,36	96,73		
7	2	bl. 250/10	250	19,60	4,90	9,80		
8	16	bl. 70/6	70	3,30	0,23	3,68		
9	8	bl. 70/6	100	3,30	0,33	2,64		
10	2	bl. 100/6	250	4,71	1,17	2,34		
						<u>115,19</u>		
<b>Skupy S-1; S-2; S-3</b>								
12	4	Rk 100/100/5	3417	14,70	50,23	200,92		
7	4	bl. 250/10	250	19,60	4,90	19,60		
8	32	bl. 70/6	70	3,30	0,23	7,39		
9	16	bl. 70/6	100	3,30	0,33	5,28		
13	4	bl. 100/6	175	4,71	0,82	3,28		
14	4	bl. 100/6	250	4,71	1,18	4,72		
						<u>241,19</u>		
do przeniesienia								



Biurowy Projektów Budownictwa

# Wykaz stali

Nr proj.

Nr rys.

Nr

i poz. od ..... do .....

Zamawiający: Przedsiębiorstwo Wodociągów i Kanalizacji

Element: Winda konstrukcji stalowej

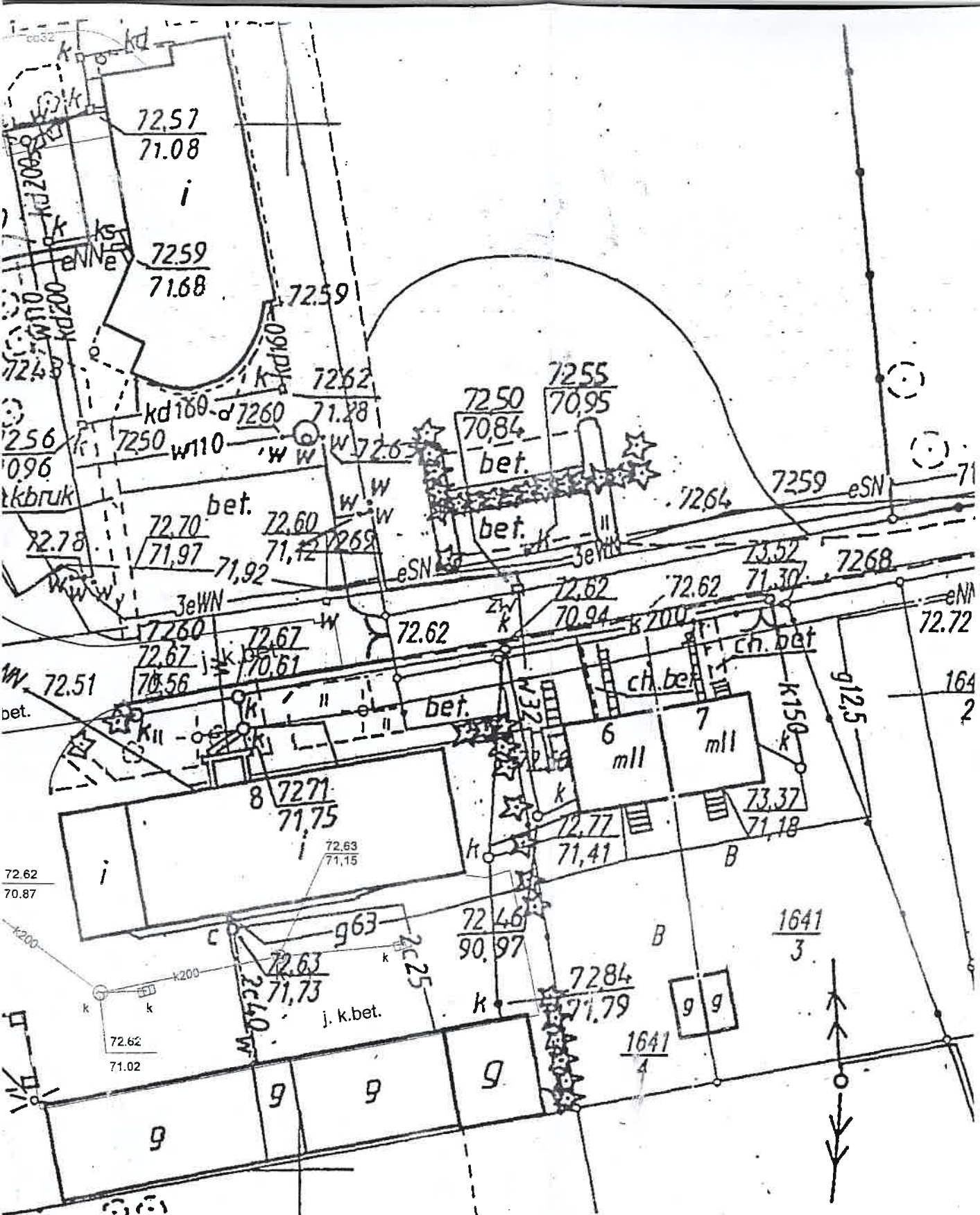
Dnia .....

Miejsce budowy: Nowy Tomyśl ul. Targowa nr 8

Wykonał: .....

Sprawdził: .....

Pos.	Ilość	Przedmiot	Długość mm	Ciężar l m	Ciężar l szt. kg	Ciężar calow. kg	Mat.	Waga
		<b>Skupy S-7</b>						
6	2	Rk 100/100/5	3167	14,70	46,55	93,10		
7	2	bl. 250/10	250	19,60	4,90	9,80		
10	2	bl 10/6	250	4,71	1,18	2,36		
						<u>105,26</u>		
		<b>RYGIE POŚREDNIE</b>						
		<b>Rygle Rp-1; Rp-2</b>						
15	4	Rp-100/60/5	3340	9,41	31,43	125,72		
16	3	Rp-100/60/5	3190	9,41	30,02	90,06		
						<u>215,78</u>		
		<b>STĘŻENIA</b>						
		<b>Stężenia poziome</b>						
	8	φ 14 mm	4100	1,21	4,96	39,69		
		<b>Stężenia pionowe</b>						
	16	φ 14 mm	2700	1,21	3,27	52,32		
	8	φ 14 mm	3600	1,21	4,36	34,88		
						<u>126,89</u>		
		<b>POKRYCIE DACHU</b>						
	11	Blacha trapezowa	5270	9,14	48,17	529,85		
						<u>2185,42</u>		

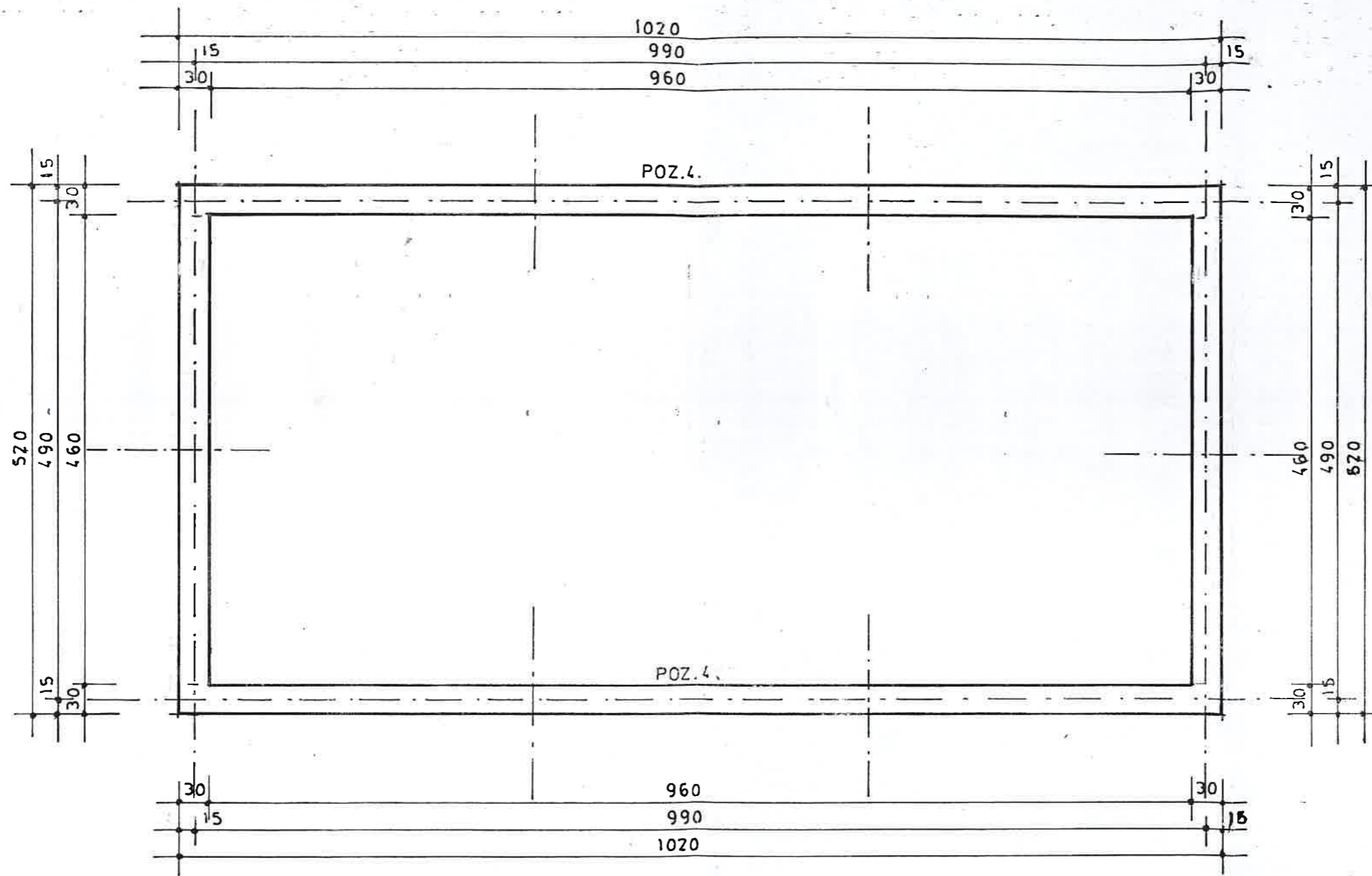


			
<b>BIURO USŁUG PROJEKTOWYCH</b> 64-300 NOWY TOMYŚL ul. Wypoczynkowa 8, tel. (0 61) 44 23 555			
Temat: wiaty magazynowa konstrukcji stalowej			
Inwestor: P.W. i K. w Nowym Tomyślu Sp. z o.o. ul. Targowa 8 64-30 0 Nowy Tomyśl			
Rysunek: Projekt zagospodarowania działki			
Adres budowy: Nowy Tomyśl ( nr ewid. dz. 1641/5)			
Stanowisko	Imię i nazwisko	Upr. bud.	Data
Projektant	inż. Zbigniew Gostyński	92/80/Pw	08/21
			Podpis 
Skala	Branża bud.	Zlecenie	Rys. nr 1
1:500			

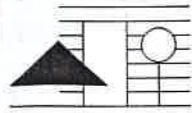


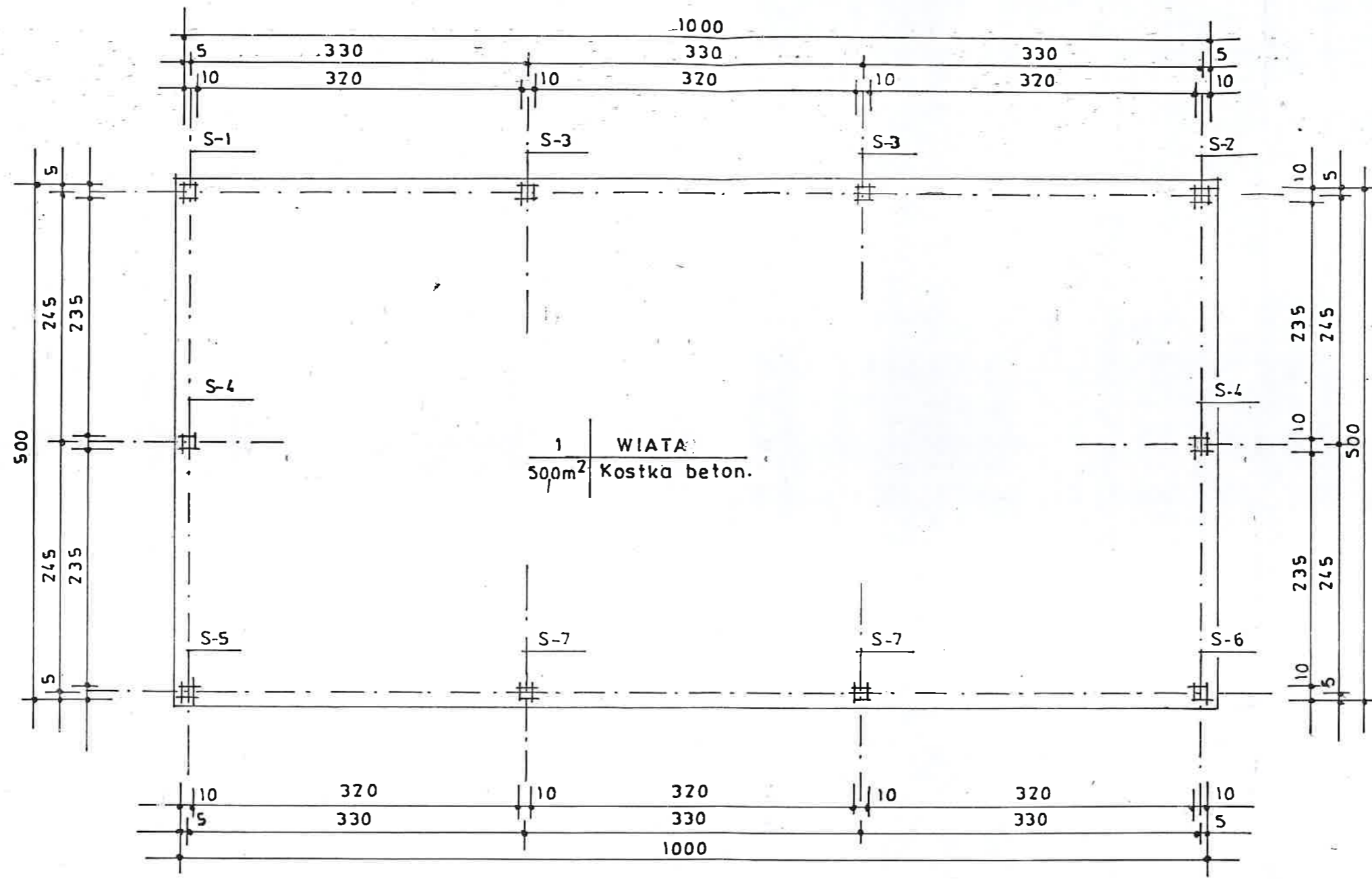






RZUT FUNDAMENTÓW 1:50

		<b>BIURO USŁUG PROJEKTOWYCH</b> 64-300 NOWY TOMYŚL ul. Wypoczynkowa 8, tel. (0 61) 44 23 555			
		Temat: wiaty magazynowa konstrukcji stalowej Inwestor: P.W. i K. w Nowym Tomyslu Sp. z o.o. ul. Targowa 8 64-30 0 Nowy Tomysl Rysunek: Rzut fundamentow Adres budowy: Nowy Tomysl ( nr ewid. dz. 1641/5)			
Stanowisko	Imię i nazwisko	Upr. bud.	Data	Podpis	
Projektant	inż. Zbigniew. Gostyński	92/80/Pw	08/21		
Skala	Branża	Zlecenie	Rys. nr	2	
1:50	bud.				



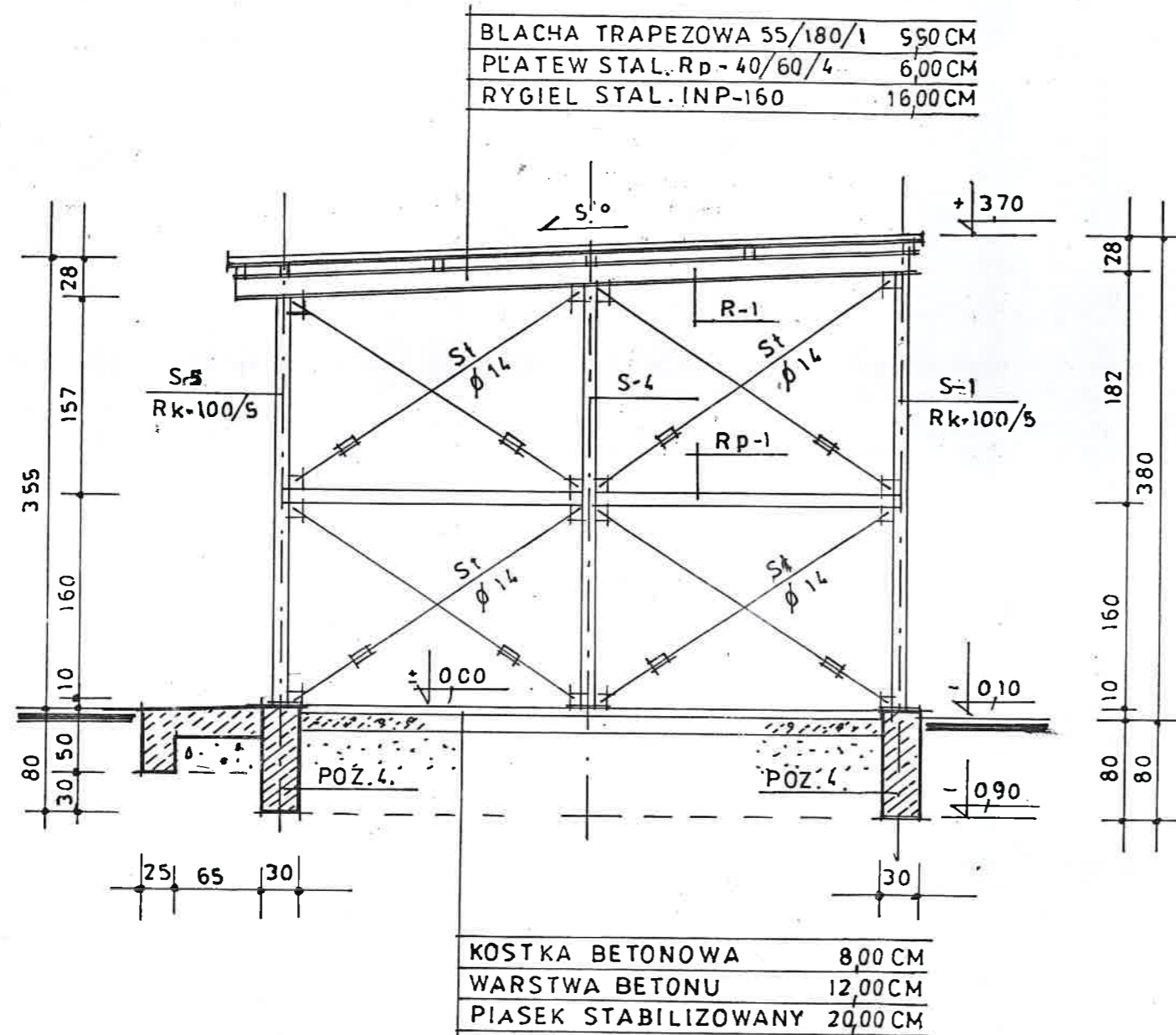
RZUT PRZYZIEMIA 1:50

15

		<b>BIURO USŁUG PROJEKTOWYCH</b> 64-300 NOWY TOMYŚL ul. Wypoczynkowa 8, tel. (0 61) 44 23 555			
		<b>Temat:</b> wiata magazynowa konstrukcji stalowej <b>Inwestor:</b> P.W. i K. w Nowym Tomyślu Sp. z o.o. ul. Targowa 8 64-30 0 Nowy Tomyśl			
<b>Rysunek:</b> Rzut przyziemia <b>Adres budowy:</b> Nowy Tomyśl ( nr ewid. dz. 1641/5)					
<b>Stanowisko</b>	<b>Imię i nazwisko</b>	<b>Upr. bud.</b>	<b>Data</b>	<b>Podpis</b>	
Projektant	inż. Zbigniew Gostyrński	92/80/Pw	08/21		
<b>Skala</b>	<b>Branża bud.</b>	<b>Zlecenie</b>	<b>Rys. nr</b>	3	
1:50					

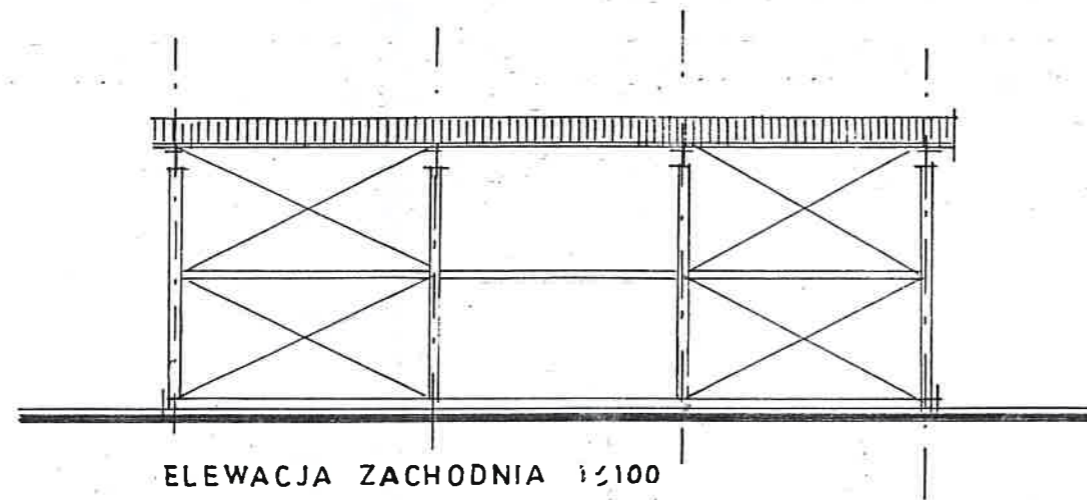




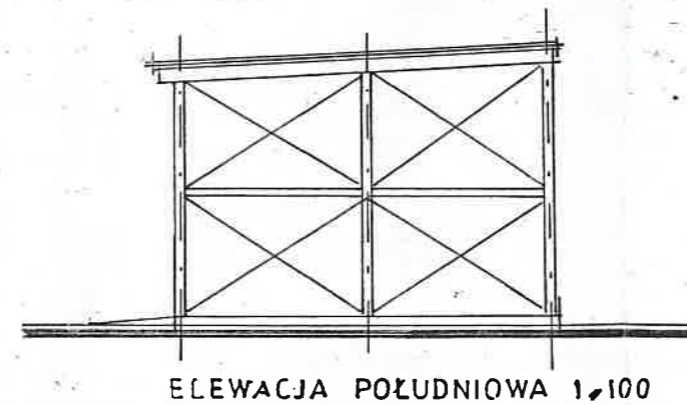


PRZEKRÓJ PIONOWY 1:50

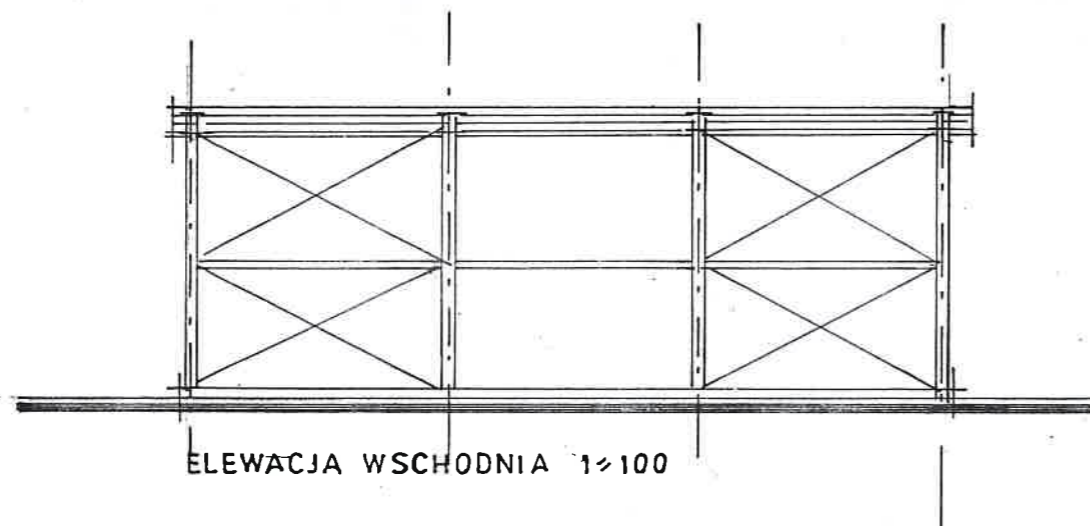
		<b>BIURO USŁUG PROJEKTOWYCH</b> 64-300 NOWY TOMYŚL ul. Wypoczynkowa 8, tel. (0 61) 44 23 555		
		Temat: wiaty magazynowa konstrukcji stalowej Inwestor: P.W. i K. w Nowym Tomyslu Sp. z o.o. ul. Targowa 8 64-30 0 Nowy Tomysl Rysunek: Przekrój pionowy Adres budowy: Nowy Tomysl (nr ewid. dz. 1641/5)		
Stanowisko	Imię i nazwisko	Upr. bud.	Data	Podpis
Projektant	inż. Zbigniew Gostyński	92/80/Pw	08/21	
Skala	Branża bud.	Zlecenie	Rys. nr	5
1:50				



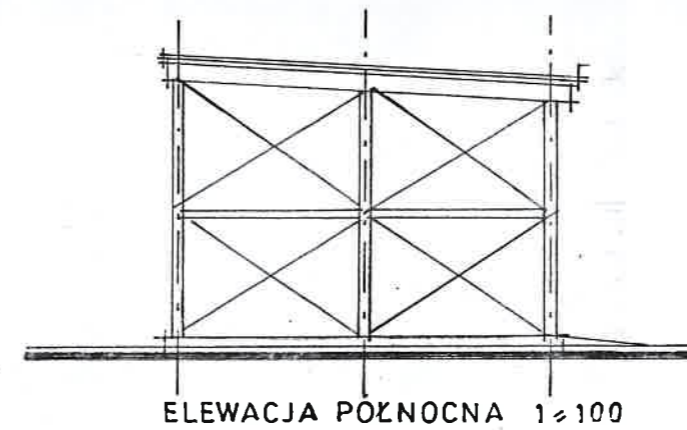
ELEWACJA ZACHODNIA 1:100



ELEWACJA POŁUDNIOWA 1:100



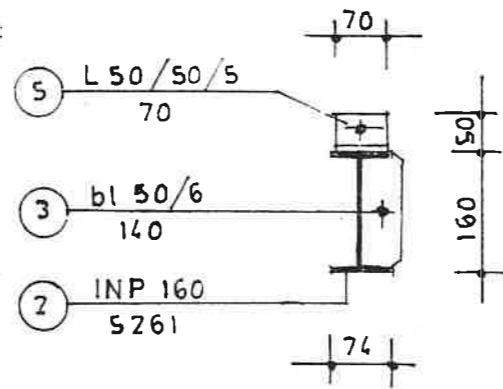
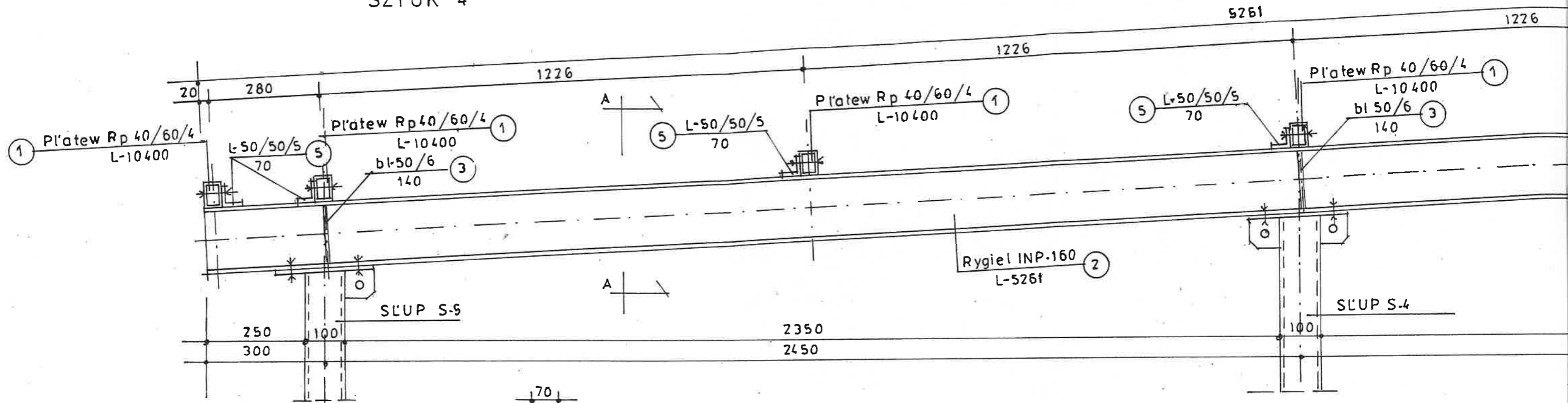
ELEWACJA WSCHODNIA 1:100



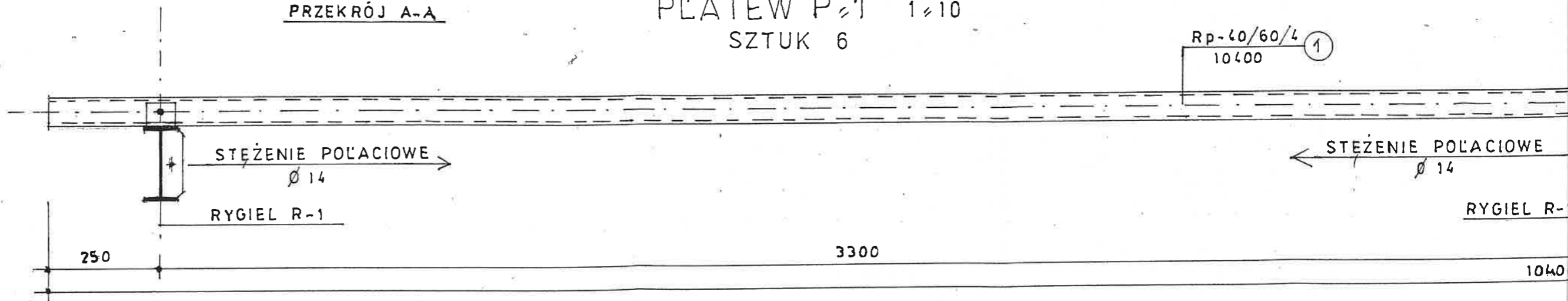
ELEWACJA POŁNOCNA 1:100

		<b>BIURO USŁUG PROJEKTOWYCH</b> 64-300 NOWY TOMYŚL ul. Wypoczynkowa 8, tel. (0 61) 44 23 555			
<b>Temat:</b> wiatnia magazynowa konstrukcji stalowej					
<b>Inwestor:</b> P.W. i K. w Nowym Tomyślu Sp. z o.o. ul. Targowa 8 64-30 0 Nowy Tomyśl					
<b>Rysunek:</b> Elewacje					
<b>Adres budowy:</b> Nowy Tomyśl ( nr ewid. dz. 1641/5)					
<b>Stanowisko</b>	<b>Imię i nazwisko</b>	<b>Upr. bud.</b>	<b>Data</b>	<b>Podpis</b>	
Projektant	inż. Zbigniew. Gostyński	92/80/Pw	08/21		
<b>Skala</b> 1:100	<b>Branża</b> bud.	<b>Zlecenie</b>	<b>Rys. nr</b>	6	

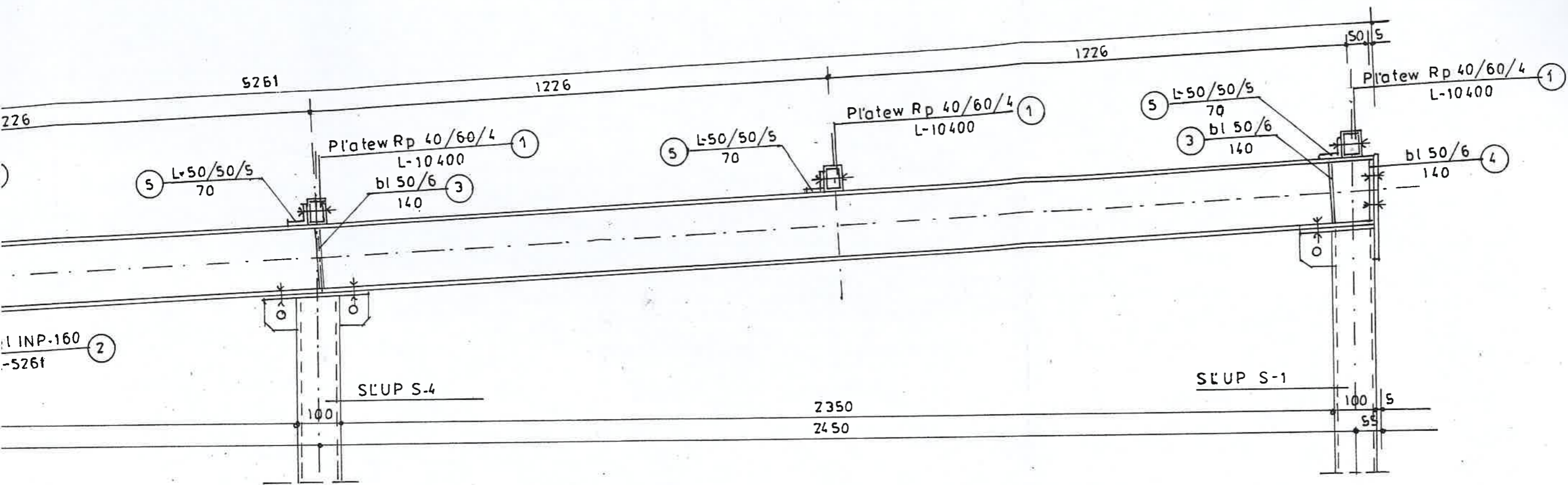
RYGIEL R-1 1:10  
SZTUK 4



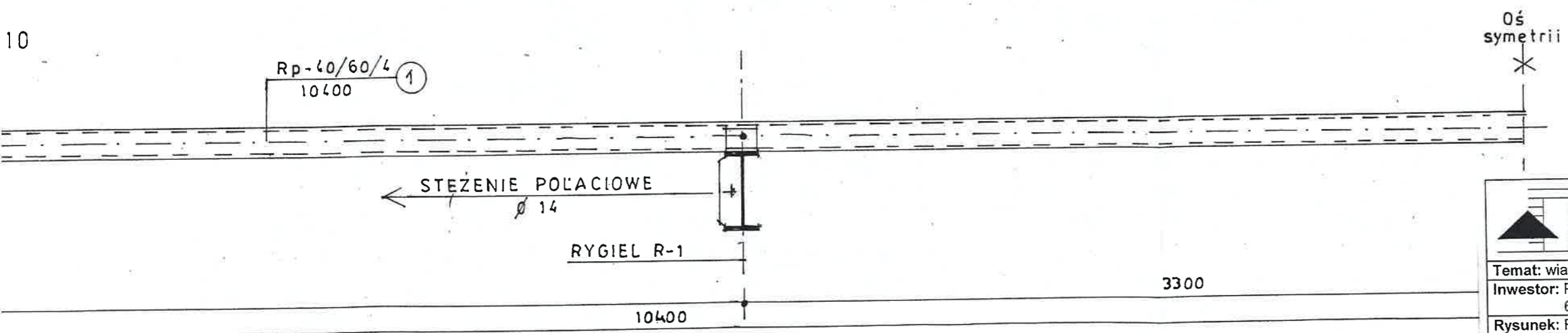
PLATEW P-1 1:10  
SZTUK 6







UWAGA  
 STAL St 3S  
 ELEKTRODY ER 146 /RÓZOWA/  
 SPOINY 0,7g CIĘSZYCH ELEMENTÓW



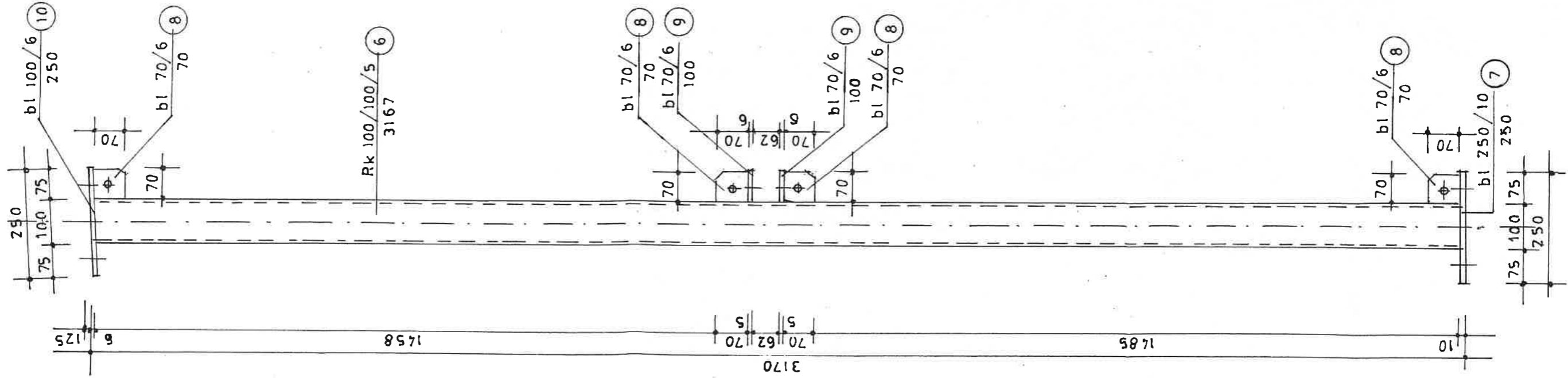
Oś symetrii

		<b>BIURO USŁUG PROJEKTOWYCH</b> 64-300 NOWY TOMYŚL ul. Wypoczynkowa 8, tel. (0 61) 44 23 555		
Temat: wiatra magazynowa konstrukcji stalowej				
Inwestor: P.W. i K. w Nowym Tomyślu Sp. z o.o. ul. Targowa 8 64-30 0 Nowy Tomyśl				
Rysunek: Rysunek konstrukcyjny				
Adres budowy: Nowy Tomyśl (nr ewid. dz. 1641/5)				
Stanowisko	Imię i nazwisko	Upr. bud.	Data	Podpis
Projektant	inż. Zbigniew Gostyński	92/80/Pw	08/21	
Skala	Branża bud.	Zlecenie	Rys. nr	7
1:20				



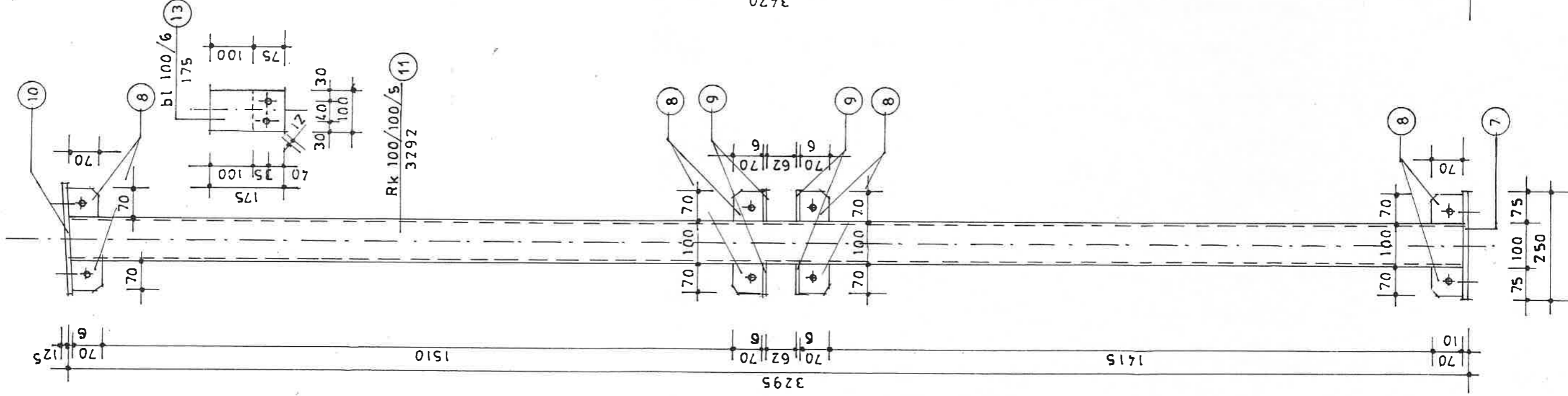
SLUP S-5

1:10



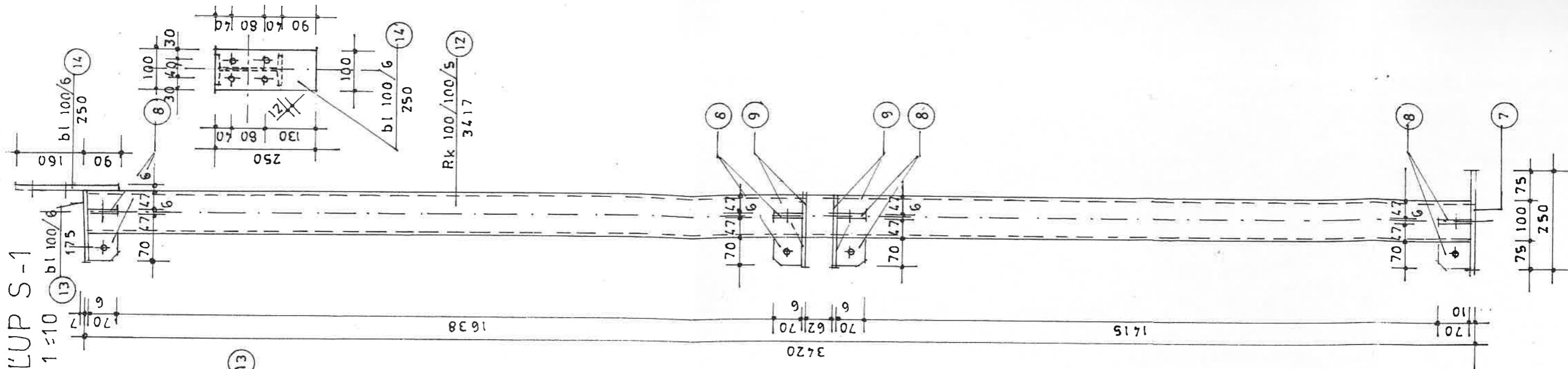
SLUP S-4

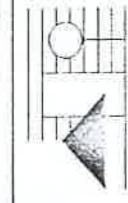
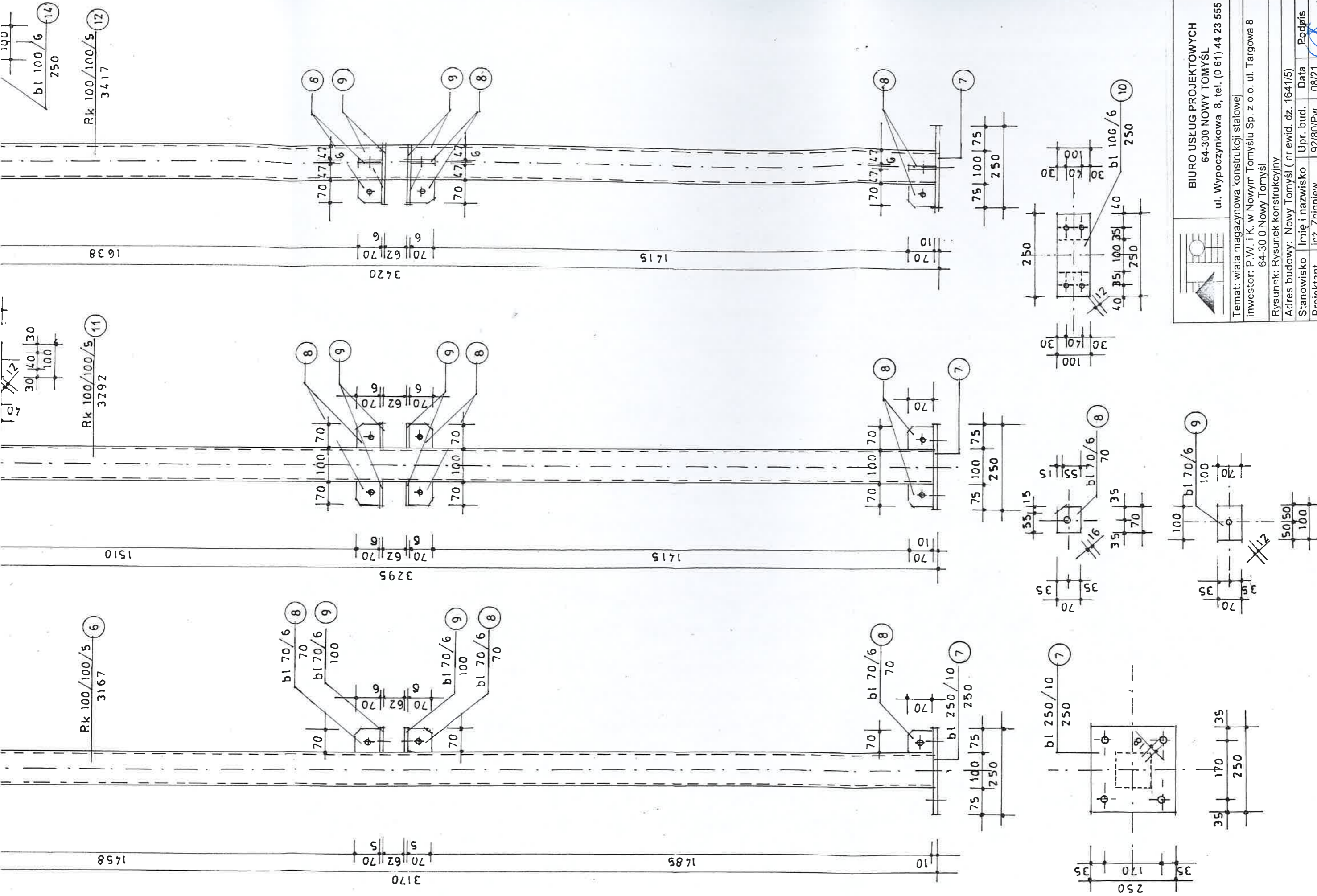
1:10



SLUP S-1

1:10





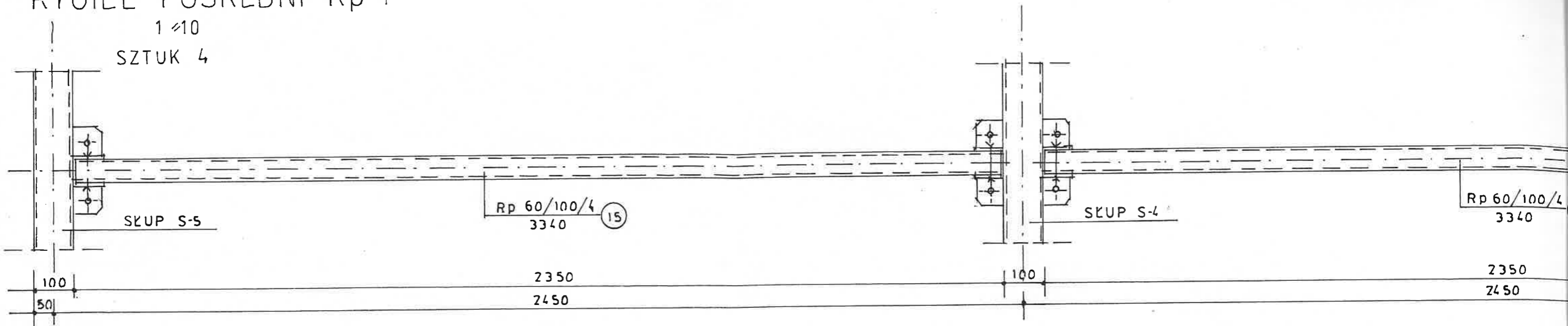
**BIURO USŁUG PROJEKTOWYCH**  
 64-300 NOWY TOMYŚL  
 ul. Wypoczynkowa 8, tel. (0 61) 44 23 555

Temat: wiatła magazynowa konstrukcji stalowej	
Inwestor: P.W. i K. w Nowym Tomyslu Sp. z o.o. ul. Targowa 8	
Rysunek: Rysunek konstrukcyjny	
Adres budowy: Nowy Tomyśl ( nr ewid. dz. 1641/5)	
Stanowisko	Imię i nazwisko
Projektant	inż. Zbigniew Gostyński
Przebieg	92/80/Pw
Data	08/21
Podpis	
Skala	1:20
Branża bud.	Zlecenie
Rys. nr	8

# RYGIEL POŚREDNI Rp-1

1:10

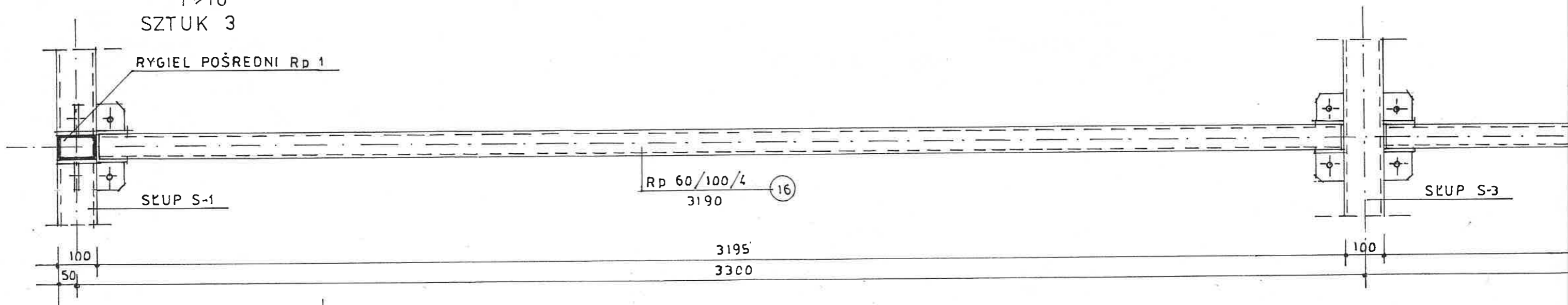
SZTUK 4



# RYGIEL POŚREDNI Rp-2

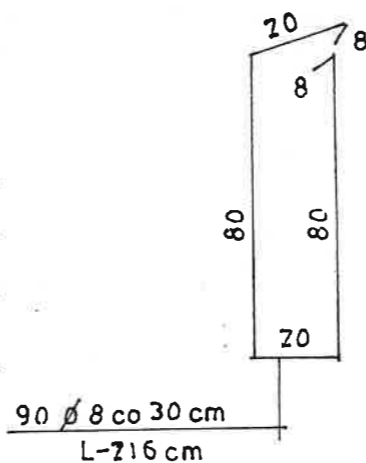
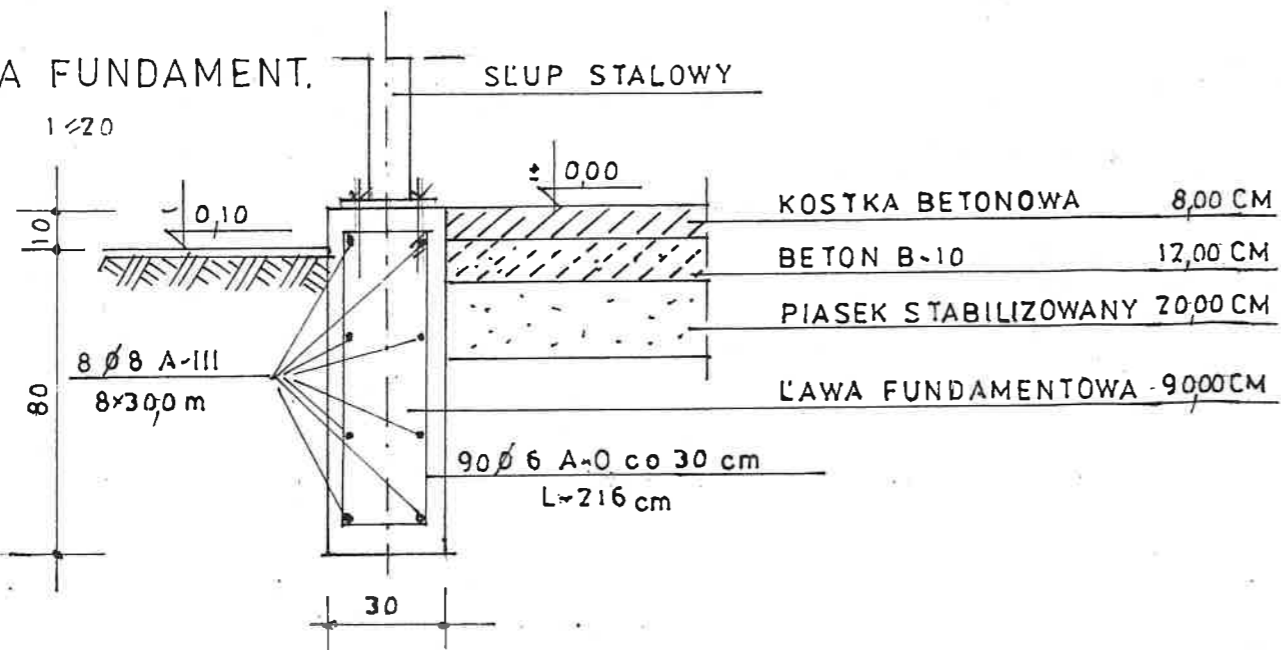
1:10

SZTUK 3

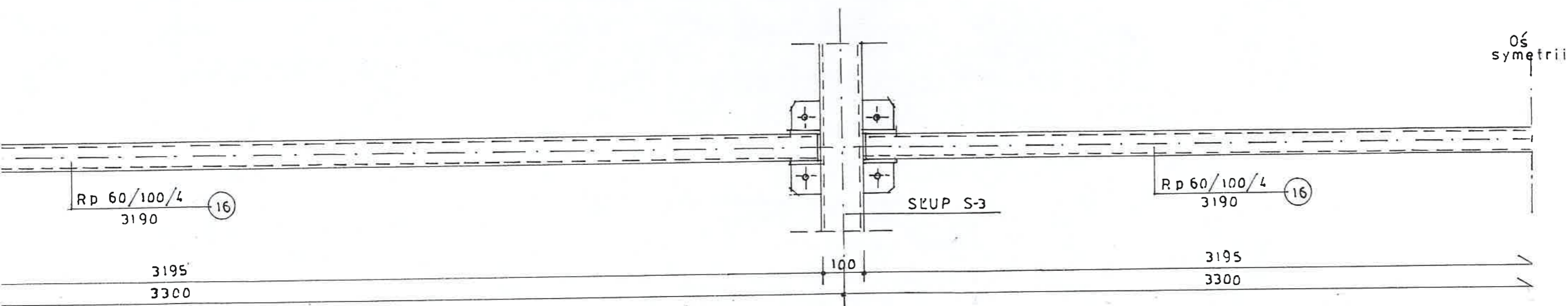
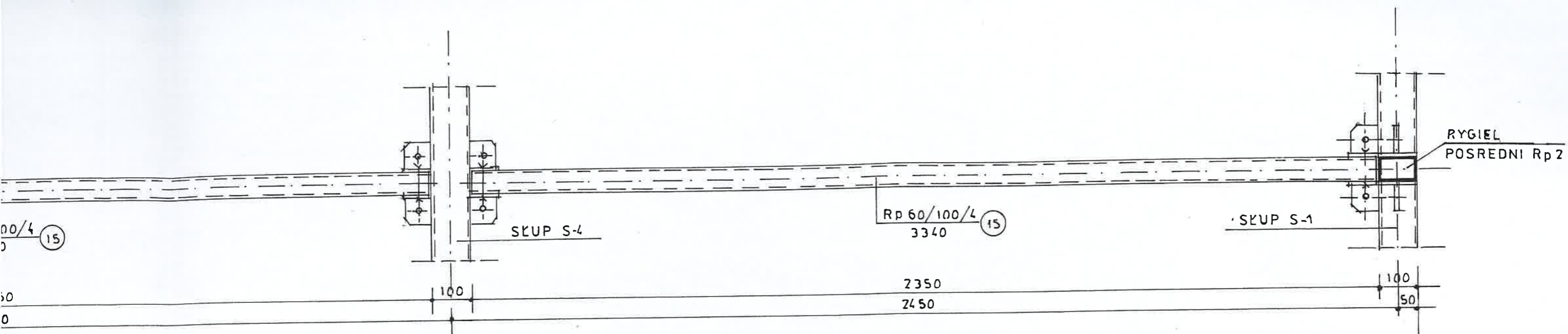


## LAWA FUNDAMENT.

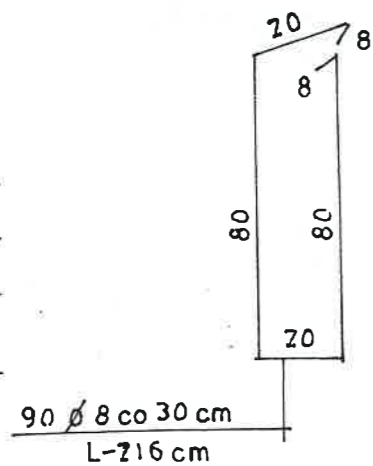
1:20








CEMENTOWA 8,00 CM  
 B-10 12,00 CM  
 K STABILIZOWANY 20,00 CM  
 FUNDAMENTOWA 90,00 CM



		BIURO USŁUG PROJEKTOWYCH 64-300 NOWY TOMYŚL ul. Wypoczynkowa 8, tel. (0 61) 44 23 555		
Temat: wiatra magazynowa konstrukcji stalowej				
Inwestor: P.W. i K. w Nowym Tomyslu Sp. z o.o. ul. Targowa 8 64-300 Nowy Tomysl				
Rysunek: Rysunek konstrukcyjny				
Adres budowy: Nowy Tomysl (nr ewid. dz. 1641/5)				
Stanowisko	Imię i nazwisko	Upr. bud.	Data	Podpis
Projektant	inż. Zbigniew Gostyrński	92/80/Pw	08/21	
Skala	Branża bud.	Zlecenie	Rys. nr 9	
1:20				