

Piła, 28.09.2023 r.

INFORMACJA DLA WYKONAWCÓW

Dotyczy: Postępowania przetargowego nr 41/2023, o udzielenie zamówienia sektorowego pn. „Dostawa i montaż drabiny z koszem ochronnym na budynku administracyjnym MEC Piła Sp. z o.o.”, prowadzonego bez stosowania ustawy Prawo zamówień publicznych, na podstawie Regulaminu Udzielania Zamówień Miejskiej Energetyki Ciepłej Piła Sp. z o.o. (zwanego dalej „Regulaminem”), w trybie otwartym

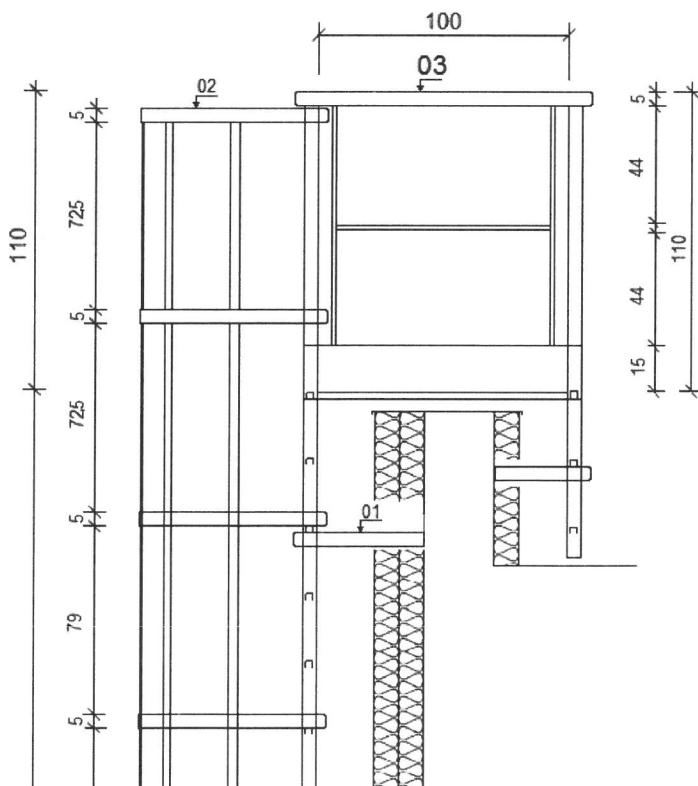
Szanowni Państwo,

W związku z zapytaniem Wykonawcy, dotyczącym treści Specyfikacji Warunków Zamówienia (SWZ), złożonym w dniu 27.09.2023 r., Zamawiający – Miejska Energetyka Ciepła Piła Sp. z o.o. – udziela wyjaśnień w trybie § 15 ust. 5 Regulaminu, w sposób opisany w rozdziale XI SWZ.

Poniżej zamieszczono treść zapytania (*wyróżnionego kursywą*) i dołączony do zapytania rysunek oraz odpowiedź udzieloną przez Zamawiającego (str. 2), a także zmianę treści SWZ w zakresie wymiarów kosza ochronnego (str. 2).

Dzień dobry, w opisie przedmiotu zamówienia napisane jest, że kosz ochronny powinien się kończyć na wysokości ok. 1,40 m nad attyką. Czy dopuszczalne jest aby kosz kończył się na wysokości ok. 1,10 m, tak jak pochwytły podestu przejścia nad attyką. Przykład w załączniku.

Pliki dołączone do wiadomości: podest przejścia.jpg



Odpowiedź Zamawiającego:

Zamawiający dopuszcza taki sposób wykonania i montażu kosza ochronnego, w którym jego górna krawędź kończy się na wysokości min. 1,10 m nad platformą podestu przejścia nad attyką, tj. na wysokości, na której zamontowane są pochyty podestu.

Zmiana treści SWZ:

Zamawiający zmienia treść SWZ w rozdziale IV. („Opis przedmiotu zamówienia”), w zakresie wymaganych parametrów technicznych przedmiotu zamówienia (pkt 1.2). Zamawiający zmienia treść wymagań dotyczących kosza ochronnego na następującą:

- „– kosz ochronny, wykonany w całości ze stali ocynkowanej, o wymiarach:
- długość ok. 6 m, kosz rozpoczynający się maksymalnie na wysokości 3 m npt., a kończący się na wysokości min. 1,10 m nad platformą podestu przejścia nad attyką;
 - (...);”

Pozostałe zapisy SWZ nie zmieniają się.

Piła, 28 września 2023 r.

PROKURENT

Waldemar Konieczka

.....
(Zamawiający)

PROKURENT

Przemysław Lasota