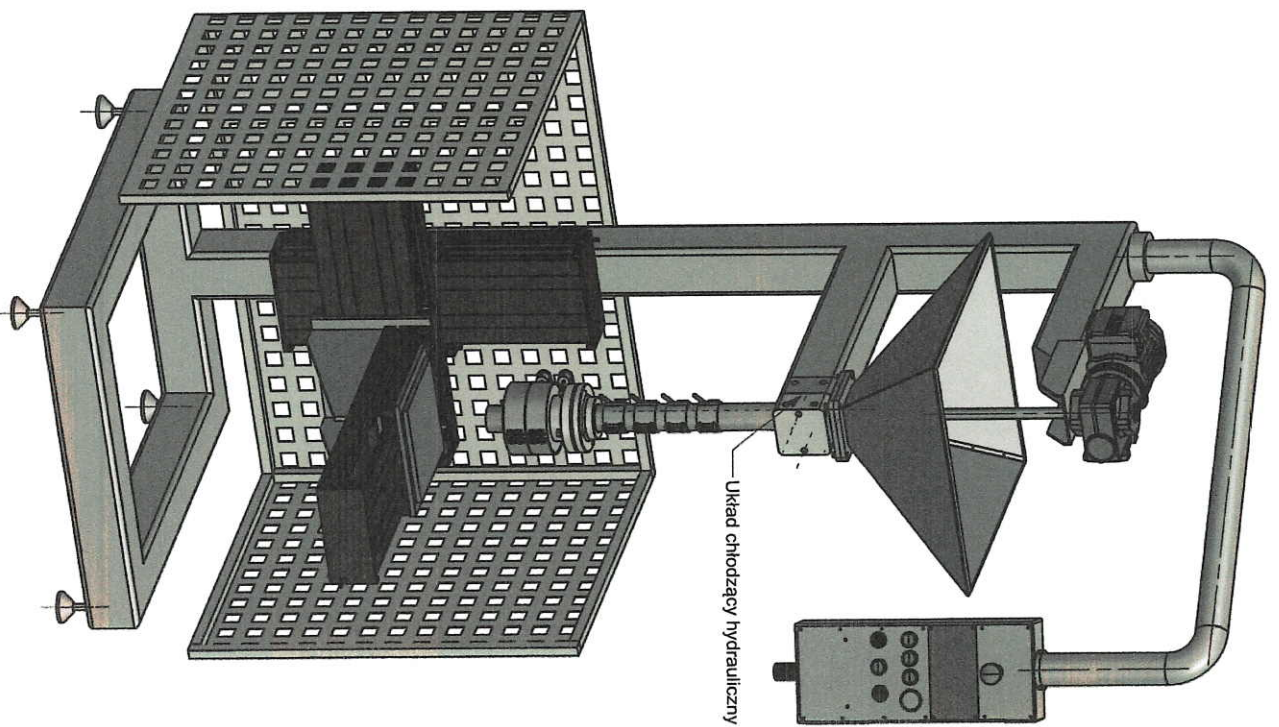
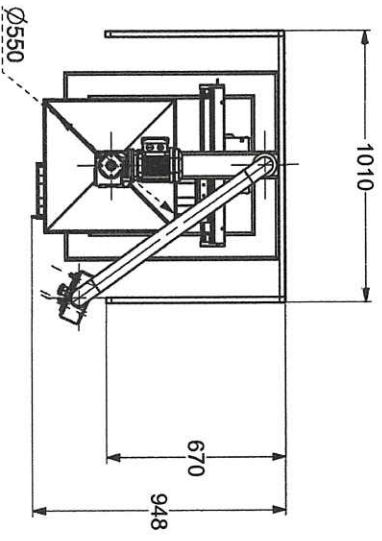
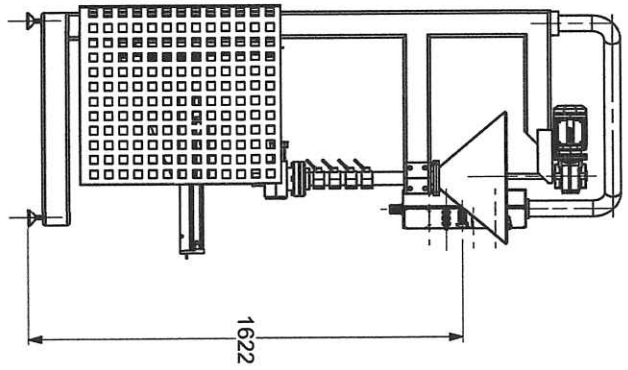
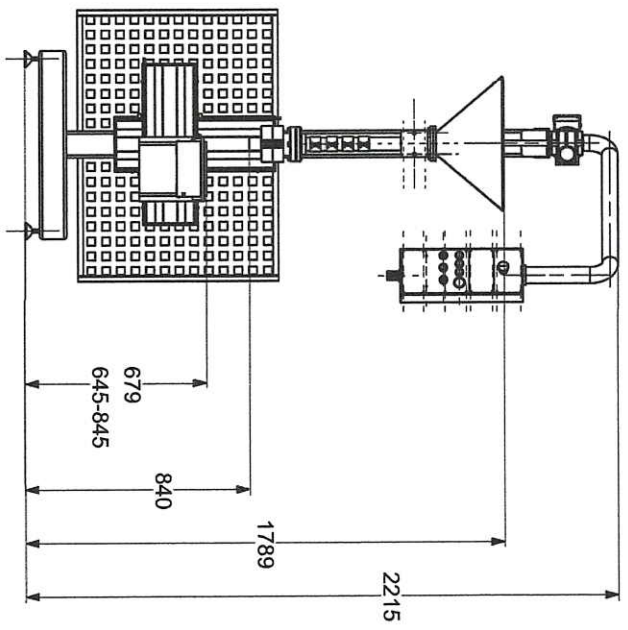


Do każdego grzejnika zamontowany czujnik temperatury

Poz.	Nazwa	Ilość	Materiał	Nr normy lub rys.	Masa [kg]
11	Śruba M10x40	4			0,15
10	[...]	5	ŚRUBA ISO 4162/M10x40-10 g STP BAND 4040-74 STP		1,06
9	Dysza mieszalnika ff 6	1	36-06.05.00 REV1		2,64
8	Słownik	1	36-06.04.03		0,15
7	Tuleja adapter z mieszaczem	1	36-06.04.01K		1,23
6	Korpus segment I	1	36-06.03.00		1,14
5	Pierścień złączca głowicy	1	36-06.02.00		1,76
4	Kohlerz mocowania głowicy	1	36-06.01.02		1,13
3	Marka mocowania zasobnika	1	36-06.01.01		2,77
2	Rura 50x5	1			-
1	Cylinder ukł. uplastycznialajacego	1	36-06.01.00		-



Produktka	1:20	Format	A3	Nazwa części		Materiał	
Konstruktor		Nr rys.		Liczba sztuk		Masa (kg)	
Krejśl							