

# MAPA DO CELÓW PROJEKTOWYCH

Skala 1:1000

gm. Wiązownica [180411.2] obręb: Cetula [180411\_2.0001]

pow. Jarosław woj. podkarpackie

Ark. 8.126.10.17.3, 8.126.10.16.4, 8.126.10.21.2, 8.126.10.22.1

Mapa sporządzona na podstawie ark. 8.126.10.17.3, 8.126.10.16.4, 8.126.10.21.2, 8.126.10.22.1 mapy zasadniczej oraz własnego pomiaru uzupełniającego.

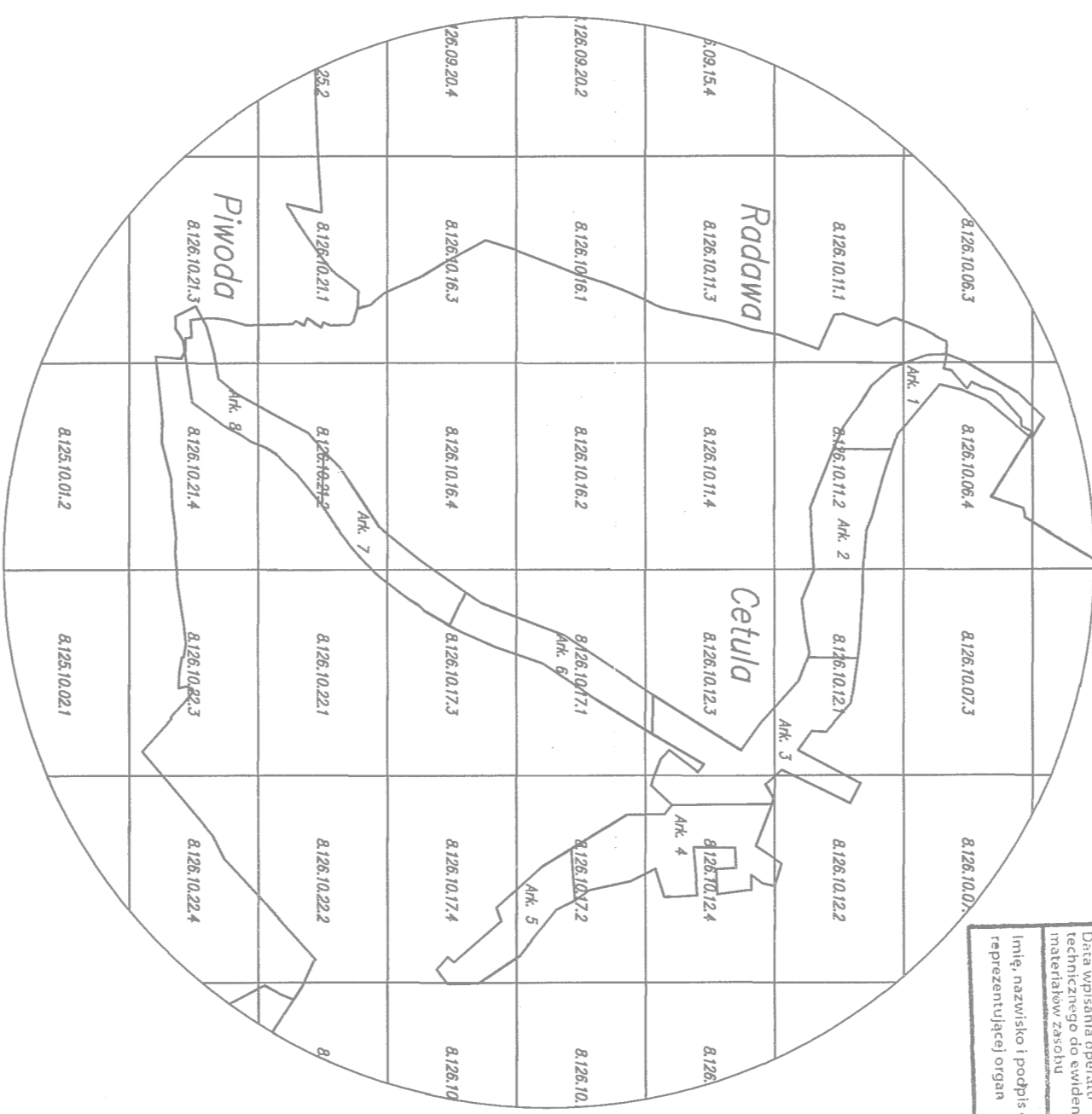
Projekt granic w oparciu o operatum emfionej granic wsi Cetula. Nie wykonano pomiarów terenowych. W zakresie swojej odpowiedzialności geodetycznej i kartograficznej gwarantujemy, że dane zawarte na mapie są prawdziwe i wiarygodne. Mapa w zamieszczonym zakresie służy celom określonym w projekcie. Nie gwarantujemy, że zamieszczona mapa jest aktualna i nie zawiera błędów. Wszelkie zmiany w danych i granicach wsi Cetula będą dokonywane zgodnie z aktualnymi danymi i granicami. Mapa w zamieszczonym zakresie służy celom określonym w projekcie. Nie gwarantujemy, że zamieszczona mapa jest aktualna i nie zawiera błędów. Wszelkie zmiany w danych i granicach wsi Cetula będą dokonywane zgodnie z aktualnymi danymi i granicami.

**USŁUGI GEODEZYJNE**  
Tomasz Mojca  
Jarosław, ul. Elektryczna 28  
43-500 Jarosław  
tel. 71 374 51 51, 71 374 51 52  
www.uslugi-geodezyjne.pl

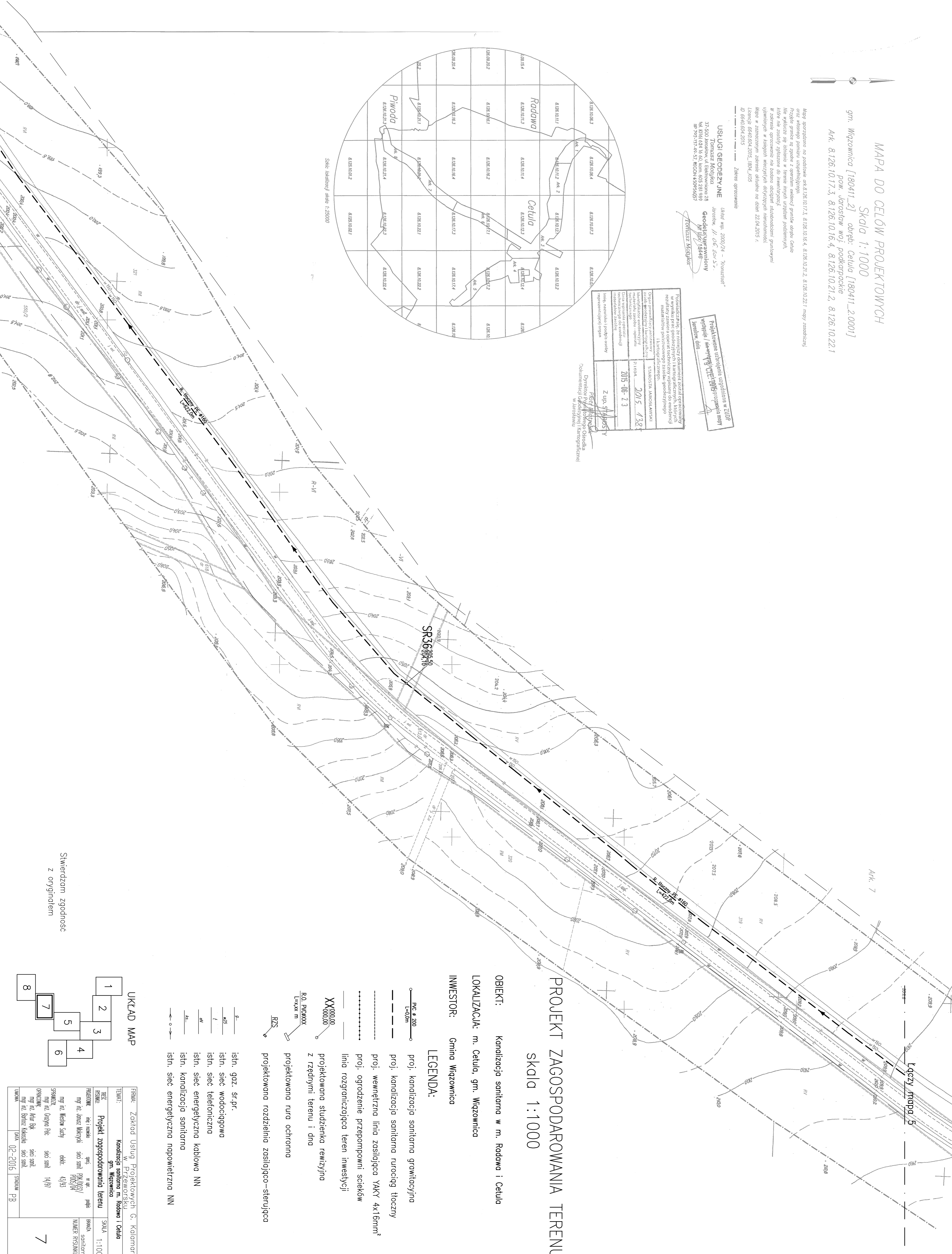
Układ mapy: 2000/74 - Warszawa  
Jarosław, ul. Elektryczna 28  
43-500 Jarosław  
tel. 71 374 51 51, 71 374 51 52  
www.uslugi-geodezyjne.pl

Projektowane uchylenie uzgodnione w ZUP  
wytyczne i asymetryjny układ współrzędnych emfionej granic wsi Cetula  
Leczenie dnia: .....

Organ prowadzący i nadzorujący	STANISŁAW JAROSŁAWSKI
Załącznik do projektu	2015.132
Wzrost i data urodzenia	2015-08-23
Podpis	[Podpis]
Imię, nazwisko i podpis osoby reprezentującej organ	[Podpis]



Schemat lokalizacji składowiska 1:25000



## PROJEKT ZAGOSPODAROWANIA TERENU

### SKALA 1:1000

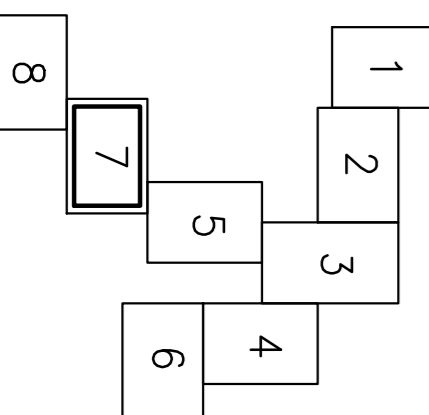
**OBIEKT:** Kanalizacja sanitarna w m. Radowa i Cetula

**LOKALIZACJA:** m. Cetula, gm. Wiązownica

**INWESTOR:** Gmina Wiązownica

- LEGENDA:**
- P=4-200  
L=0,6m — proj. kanalizacja sanitarna grawitacyjna
  - P=4-200  
L=0,6m — proj. kanalizacja sanitarna rurociągu tłoczny
  - — — — — proj. wewnętrzna linia zasilająca YAKY 4x16mm<sup>2</sup>
  - — — — — proj. ogrodzenie przepompowni ścieków
  - — — — — linia rozgraniczająca teren inwestycji
  - XX0000,00 — projektowana studzienka rewizyjna z rzednymi teren i dno
  - R2, P=XXX m — projektowana rura ochronna
  - R2S — projektowana rozdzielnia zasilająca-sterująca
  - — — — — istn. gaz. śr.p.r.
  - — — — — istn. sieć wodociągowa
  - — — — — istn. sieć telefoniczna
  - — — — — istn. sieć energetyczna kablowa NN
  - — — — — istn. kanalizacja sanitarna
  - — — — — istn. sieć energetyczna napowietrzna NN

### UKŁAD MAP



FIRMA: Zakład Usług Projektowych G. Kalamorz w Przeworsku	
TEMAT: Kanalizacja sanitarna m. Radowa i Cetula	
MIECIE: Projekt zagospodarowania terenu	
PROJEKTOWAŁ: mgr inż. Tomasz Mojca	SKALA: 1:1000
OPRACOWAŁ: mgr inż. Jarosław Mojca	NUMER PROJEKTU: 02-2016
SPRAWdził: mgr inż. Jarosław Mojca	SYGNATURA: [Podpis]
OPRACOWAŁ: mgr inż. Jarosław Mojca	DATA: 02-2016
SYGNATURA: [Podpis]	STRONA: 7 z 7

Swierdzam zgodność z oryginałem