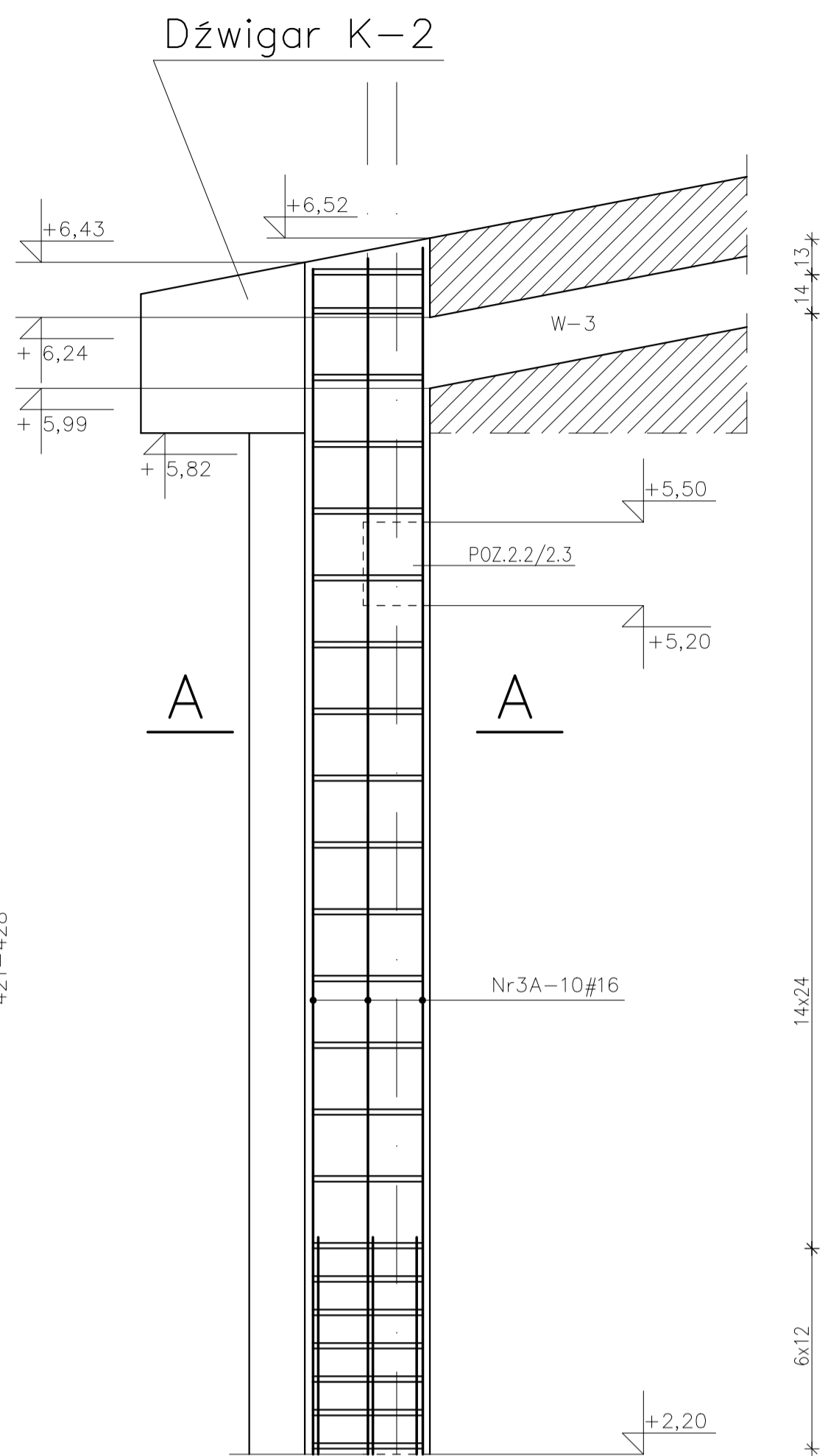
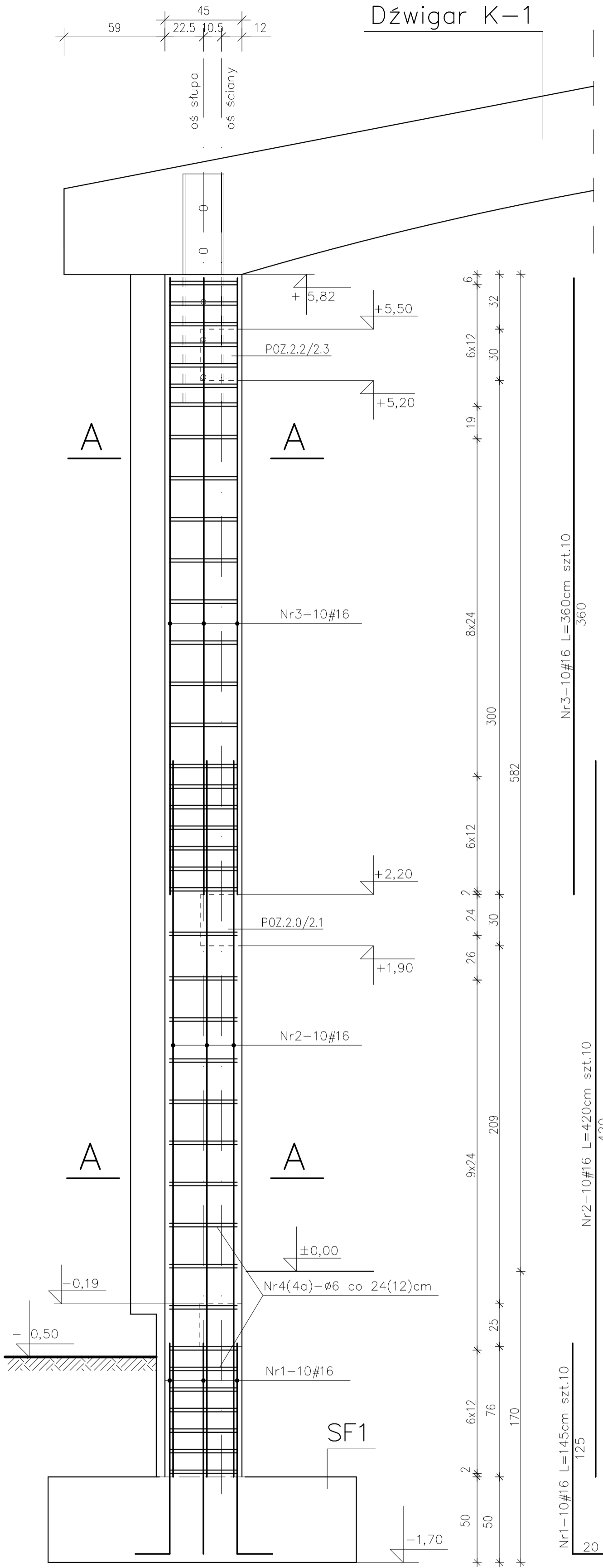
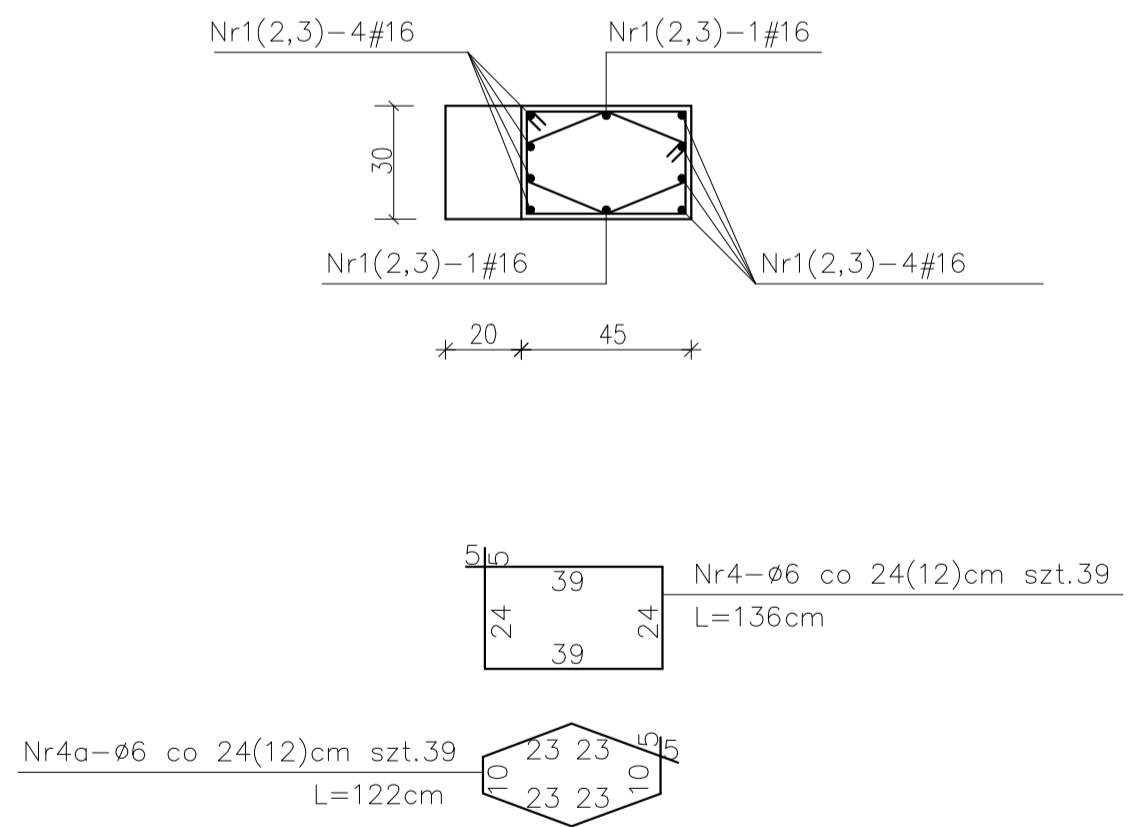


POZ.3.0 szt.6

POZ.3.1 szt.4



Przekrój A-A



UWAGA:

1. Głowicę słupa wykonać w/g proj. szczegółowego mocowania dźwigara
2. Wymiary kotew i szczegół osadzenia w/g proj. szczegółowego mocowania dźwigara

BETON B25
 STAL A-0 ø StOS
 A-III # 34GS

Zakład Usług Projektowych G. Kalamaz w Przeworsku			
OBIEKT: SALA GIMNASTYCZNA z ŁĄCZNIKIEM, ZMIANA SPOSOBU UŻYTKOWANIA CZĘŚCI PIWNICY NA ZAPLECZE SALI WRAZ Z PRZEBUDOWĄ I INSTALACJAMI WEWNĘTRZNYMI ORAZ URZĄDZENIAMI BUDOWLANYMI, PRZENIESIENIE OBIEKTÓW MAŁEJ ARCHITEKTURY NA DZ. NR EMD. 238/9, 238/8, 238/7, 238/6, 961/4, 961/5			
PRZEDMIOT RYS:	SKALA	DATA	NR RYS:
POZ.3.0-3.1	1:20	03.20	12
PROJEKTOWAŁ:	SPECJ.	NR UPR.	PODPIS:
mgr inż. Janusz Para	konstr.-bud.	0168/08	
OPRACOWAŁ:			
Elżbieta Żołtyński	konstr.-bud.		
mgr inż. Dariusz Solak	konstr.-bud.		
SPRAWDZIŁ:			
mgr inż. Andrzej Kępka	konstr.-bud.	34/97	