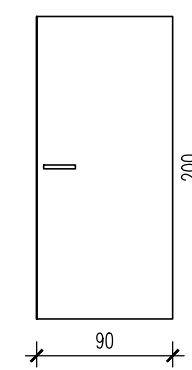
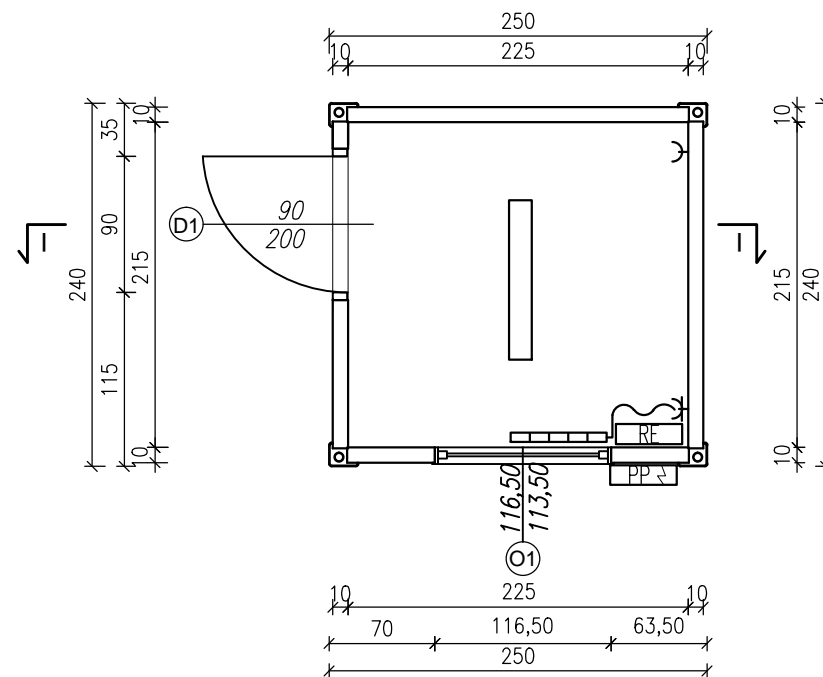


O1 - Okno PCV - 1 sztuka
dwuszybowe, w kolorze białym RAL9010,
1-skrzydłowe 116,50x113,50 cm,
uchylno-rozwieralne, bez rolety zewnętrznej.



D1 - Drzwi zewnętrzne stalowe pełne
- 1 sztuka, jednoskrzydłowa, prawe,
pełne, o wymiarach 90 x 200 cm,
w kol. niebieskim RAL5010;
wyposażone w zamek z wkładką na klucz.

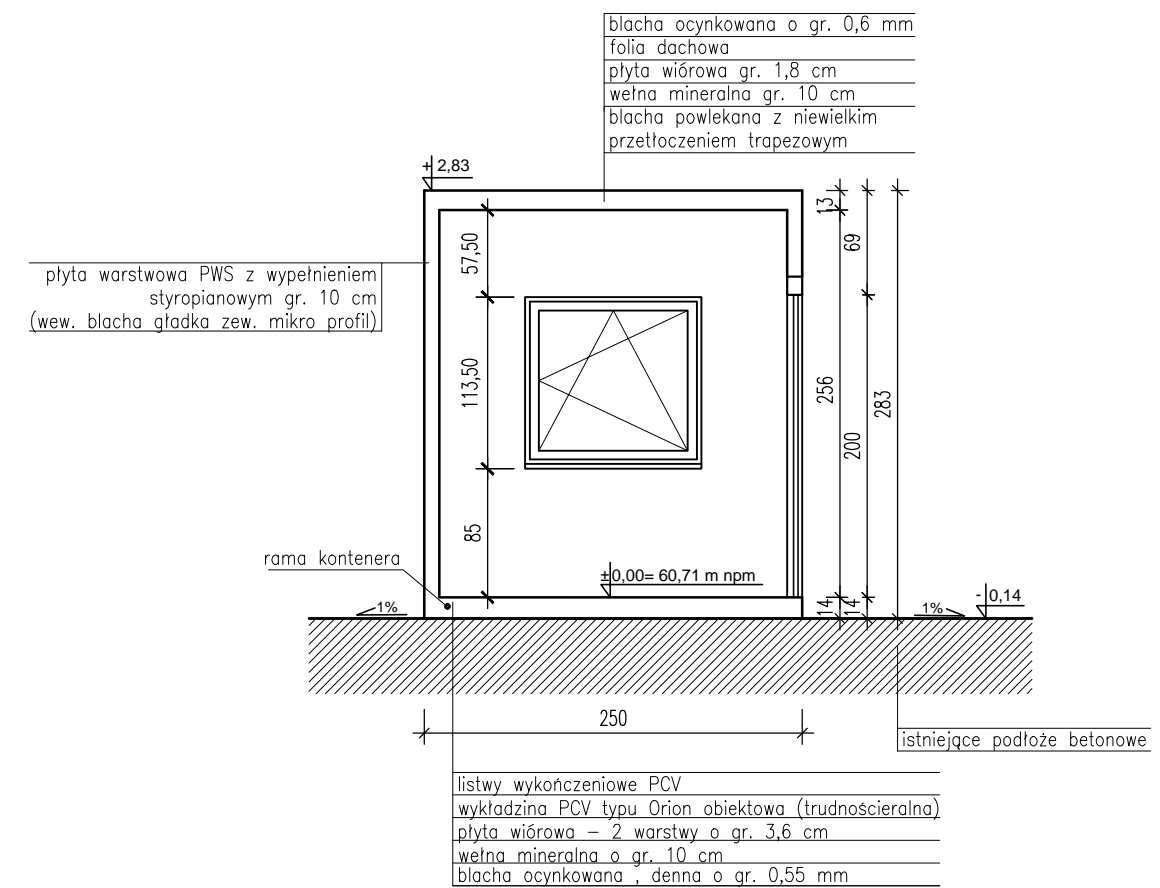
RZUT PRZYZIEMIA



LEGENDA

- OPRAWA NASTROPOWA LAMPA LED
- GRZEJNIK ELEKTRYCZNY 1,0 kW
- GNIAZDO WTYCZKOWE
- ROZDZIELNIA ELEKTRYCZNA
- PRZYŁĄCZE ELEKTRYCZNE

PRZEKRÓJ I-I



Zamawiający WCI TECHNOLOGIE Sp. z o.o. ul. Kościuszki 80, 42-595 Siemonia tel. 881 614 222, e-mail: biuro@wcitech.pl	Projektant	mgr inż. arch. Tomasz Pochylski	Nr Uprawnień	215/98	Podpis		Adres inwestycji	DZ. EW. 161/1, OBREB ŁĘCZYCA, GM. STARA DĄBROWA	Treść KONTENER STEROWNI - RZUT PRZEKRÓJ I-I	Nr Rysunku	347/PB/PAB/A-04
	Sprawdzający	mgr inż. arch. Bogusław Czech		21/04/SLOKK			Faza proj.	PROJEKT BUDOWLANY PROJEKT ARCHITEKTONICZNO-BUDOWLANY		Data	04.2021
	Opracował	mgr inż. Maria Jędrusik					Branża	ARCHITEKTONICZNA		Skala	1:50
	Koordynator projektu	mgr inż. Wiesław Lipka					Obiekt	KOMPOSTOWNIA KONTENEROWA			
Inwestycja	BUDOWA KONTENEROWEGO SYSTEMU KOMPOSTOWANIA ODPADÓW ORGANICZNYCH I KUCHENNYCH NA TERENIE INSTALACJI KOMUNALNEJ W ŁĘCZYCY, GMINA STARA DĄBROWA										