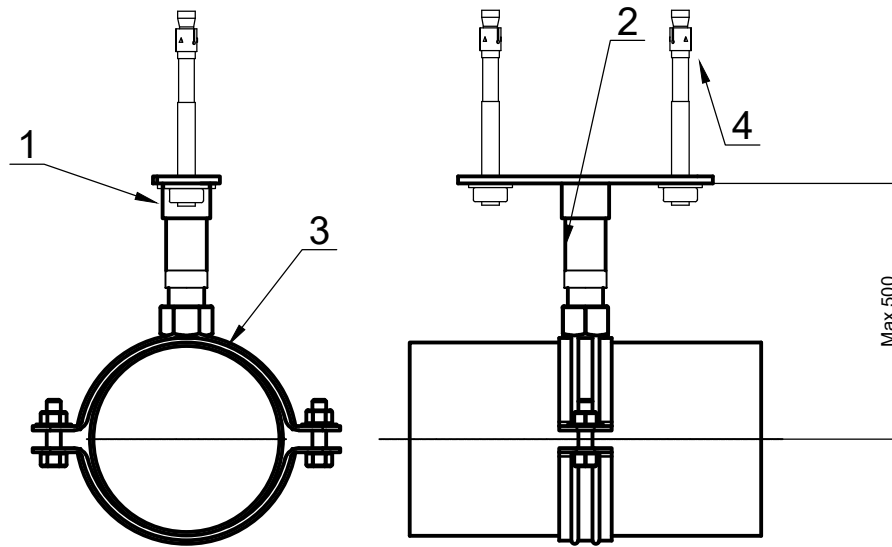


| LISTA CZĘŚCI | | |
|--------------|------------------|------------------------------|
| ELEMENT | NUMER KATALOGOWY | OPIS |
| 1 | 6719021 | BIS Plyta czołowa 1/2" |
| 2 | 6293021 | BIS Rura gwintowana 1/2" |
| 3 | 330... | BIS HD500... |
| 4 | 6098311000 | BIS Kotwa bolcowa WTB1 10/95 |



Uwaga:

1. Rozmiar obejm-y-poz. 3 dobrać do średnicy rurociągu.

| | | | | |
|--|-------------------------------|---------------|---------------------|---------------|
| Opracował: mgr inż. Paulina Natódka | Sprawdził: - | Data: 2021 | Skala: -:- | Format: A3 |
| walraven | Tytuł: PS- Instalacja wody | | Nr rys: 230102_2 | |
| | Obiekt: - | | Arkusz 1/1 | |