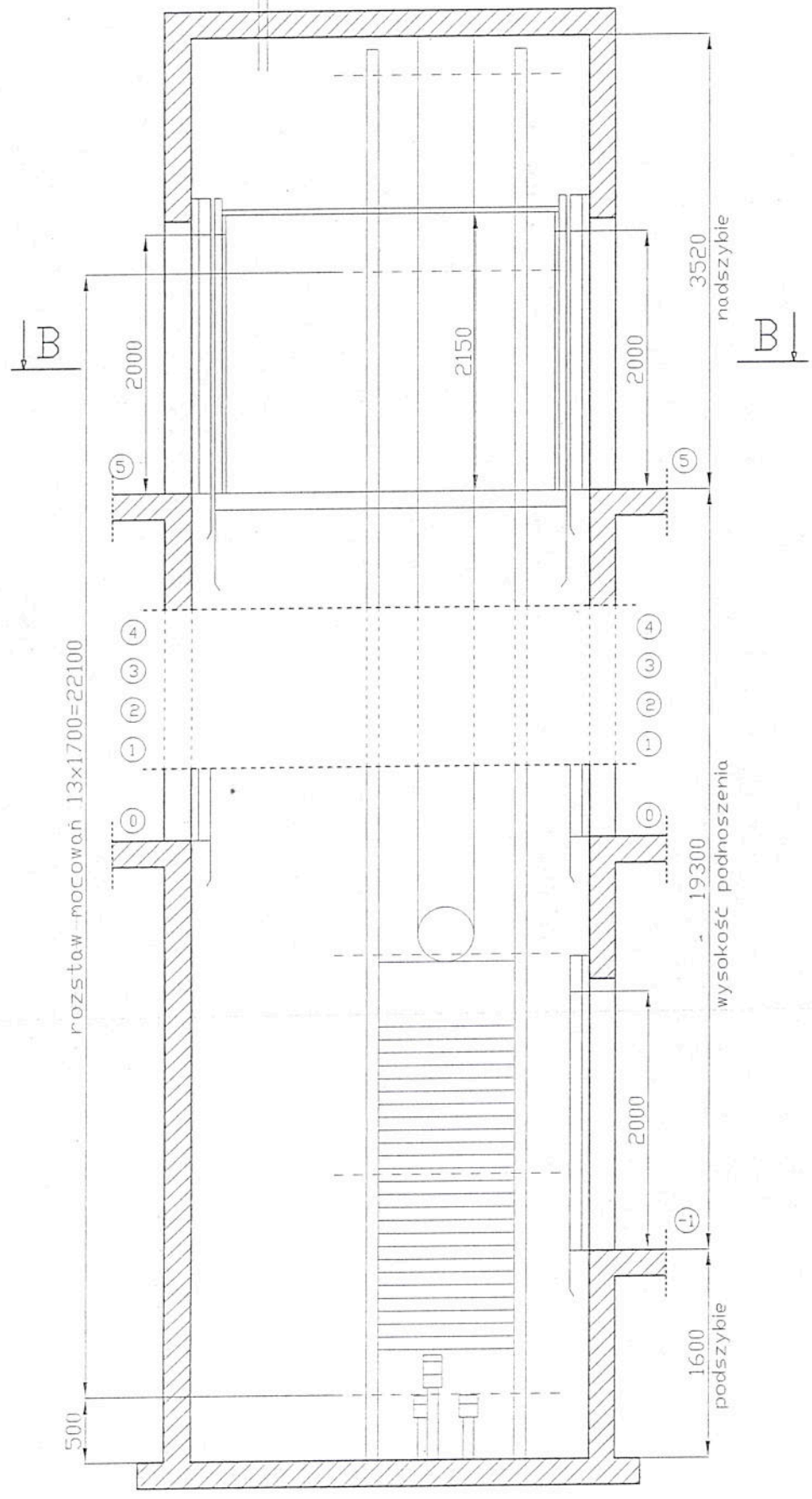
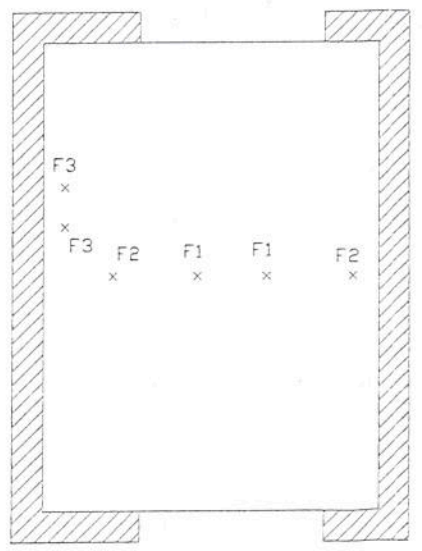
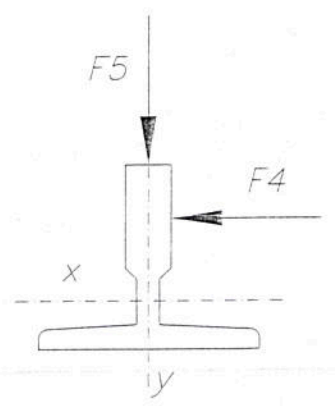
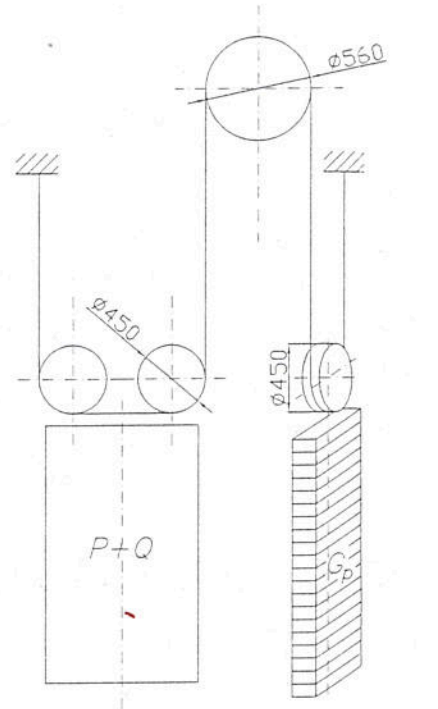


A-A
1:50

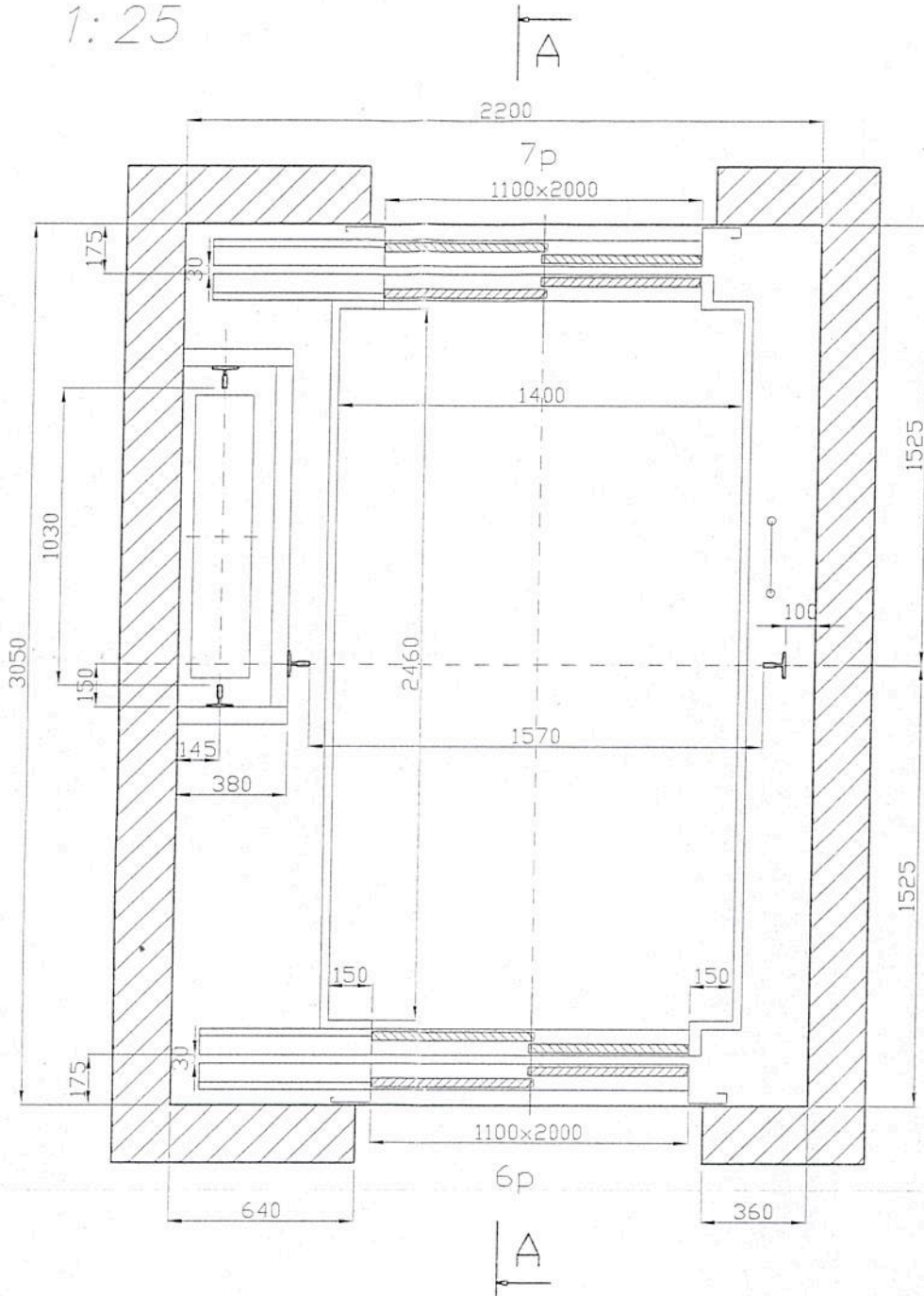
Wentylacja szybu
przez maszynownię



Schemat olinowai



B-B
1:25



Sily działające na dno podszybia

$$F1 = 63,8 \text{ kN}$$

$$F2 = 35,1 \text{ kN}$$

$$F3 = 48,1 \text{ kN}$$

Sily działające na prowadnice

$$F4 = 4,5 \text{ kN}$$

$$F5 = 3,6 \text{ kN}$$

Charakterystyka	Przebieżenie:	2:1
	Napięcie/Częstotliwość: V/Hz	400/50
	System sterowania:	Zbiornicze górno-dół
	Ilość przystanków/dojść:	7/13
	Prędkość jazdy: m/s	1,0
	Wysokość szybu: m	24,42
	Wysokość podnoszenia: m	19,30
	Udźwig: kg/osób	1600/21

Użytkownik: ZOZ Włoszczowa, ul. Żerńskiego 28 Włoszczowa

Miejsce zainstalowania: ul. Żerńskiego 28 Włoszczowa

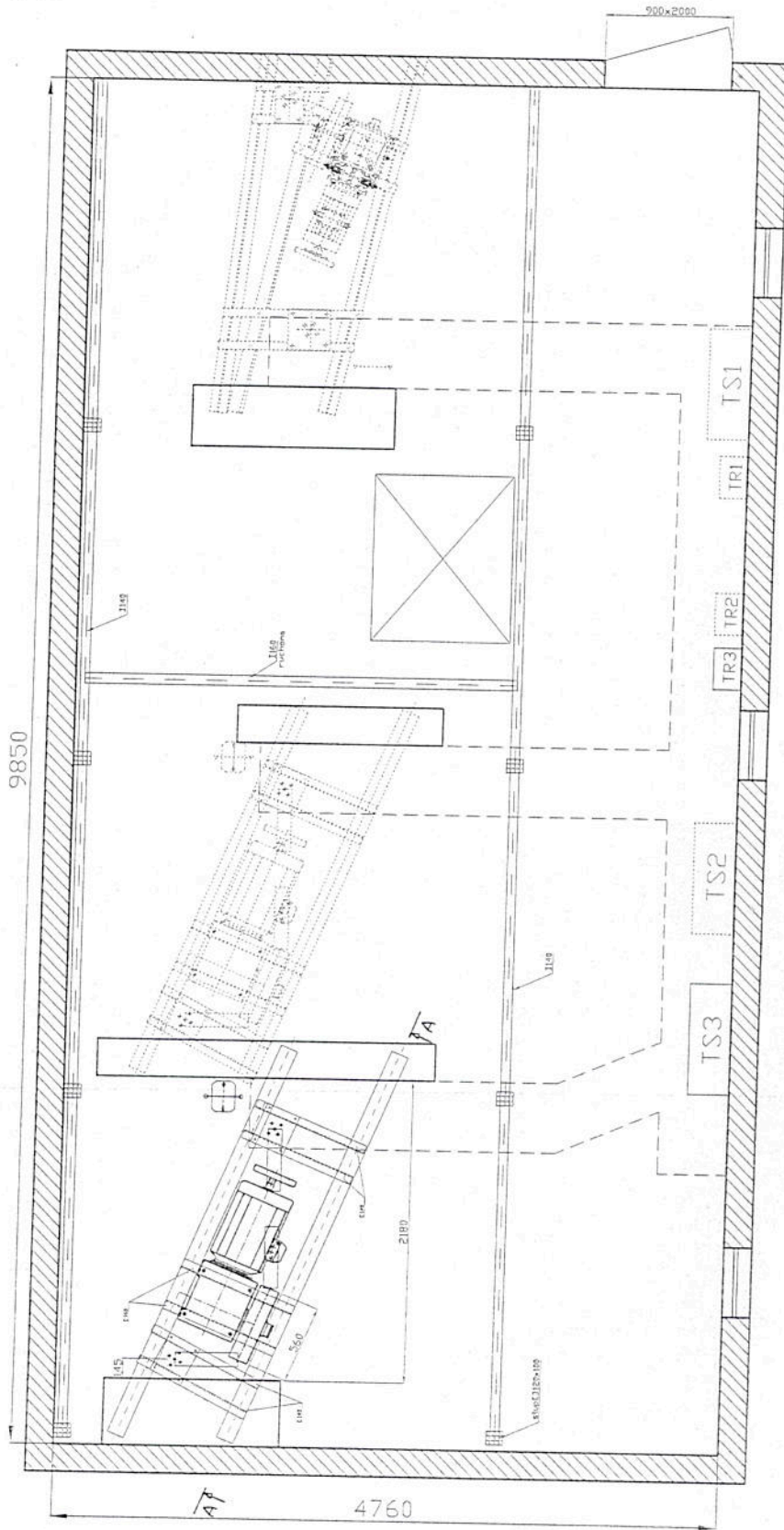
Rodzaj dźwigu: osobowy (szpitalny)

	Nazwisko:	Podpis:	Data:	Podz.	Nr zlec.	Wersja
Oprac.:	K. Ważniak	<i>KW</i>	03.2010	1:50	731	01
Rysował:	K. Ważniak	<i>KW</i>	03.2010	1:25	731	01
Sprawdz.	J. Durański	<i>JD</i>	03.2010	1:25	731	01
Za tw.:	J. Durański	<i>JD</i>	03.2010	1:25	731	01

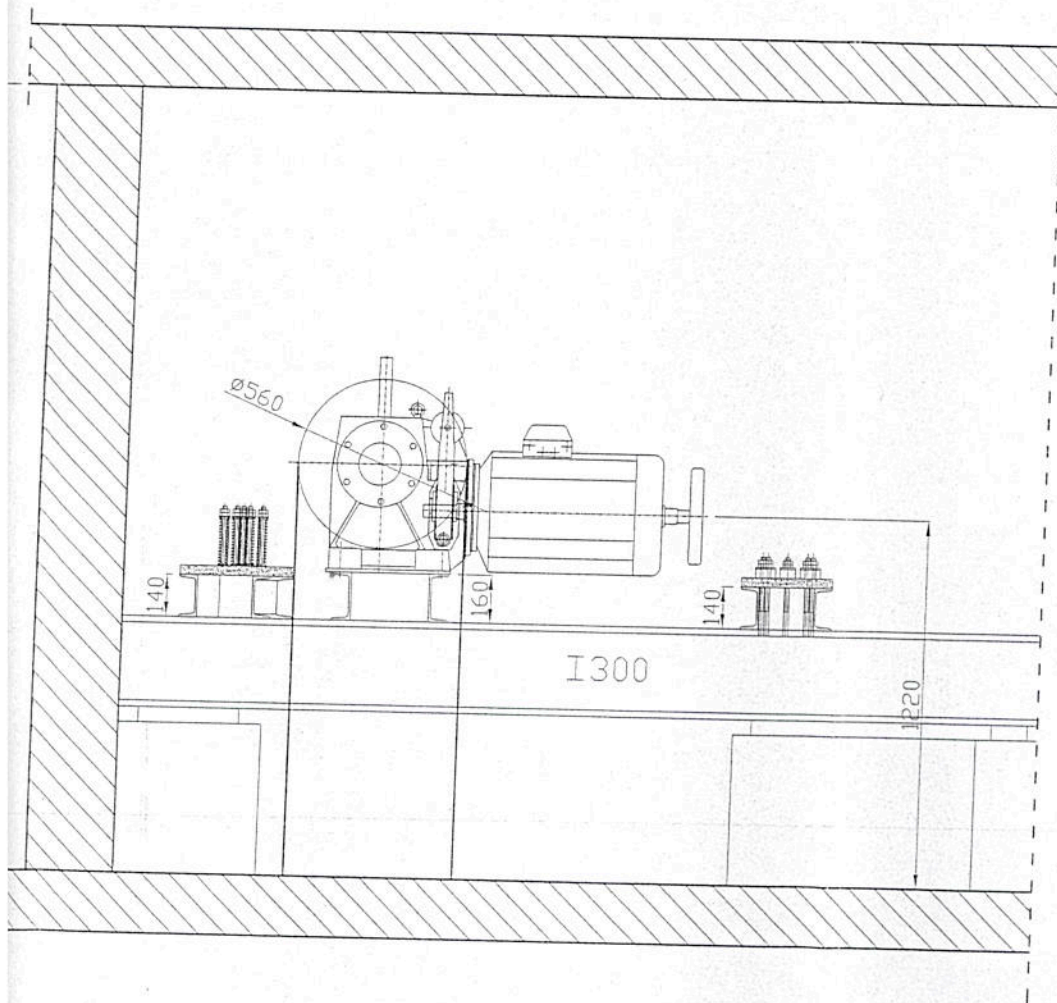
windopol

Nr rejestracji
3110060570

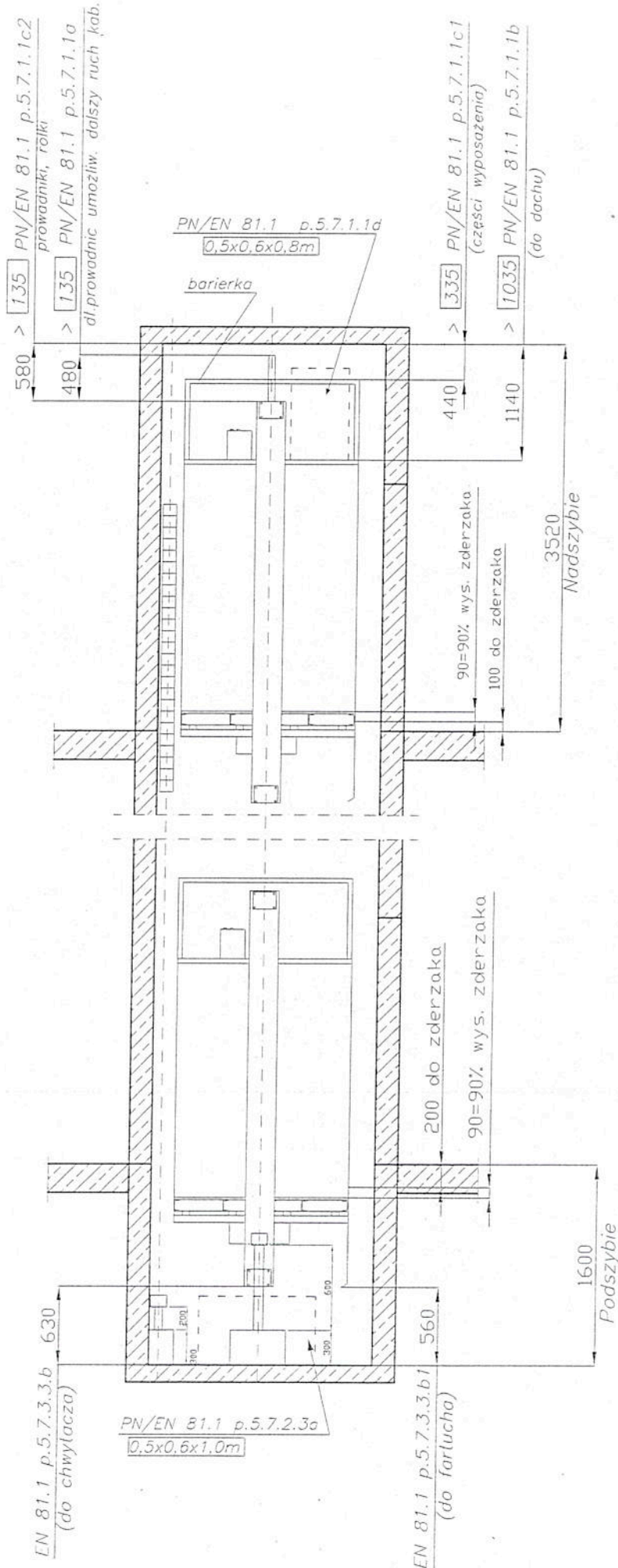
B-B
1:50



A-A
1:25

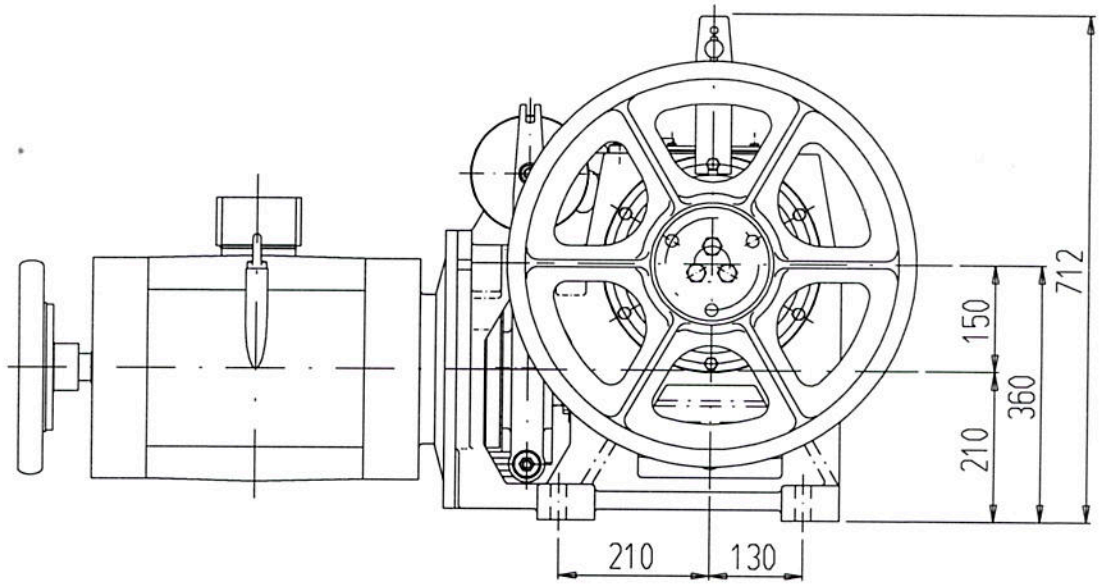
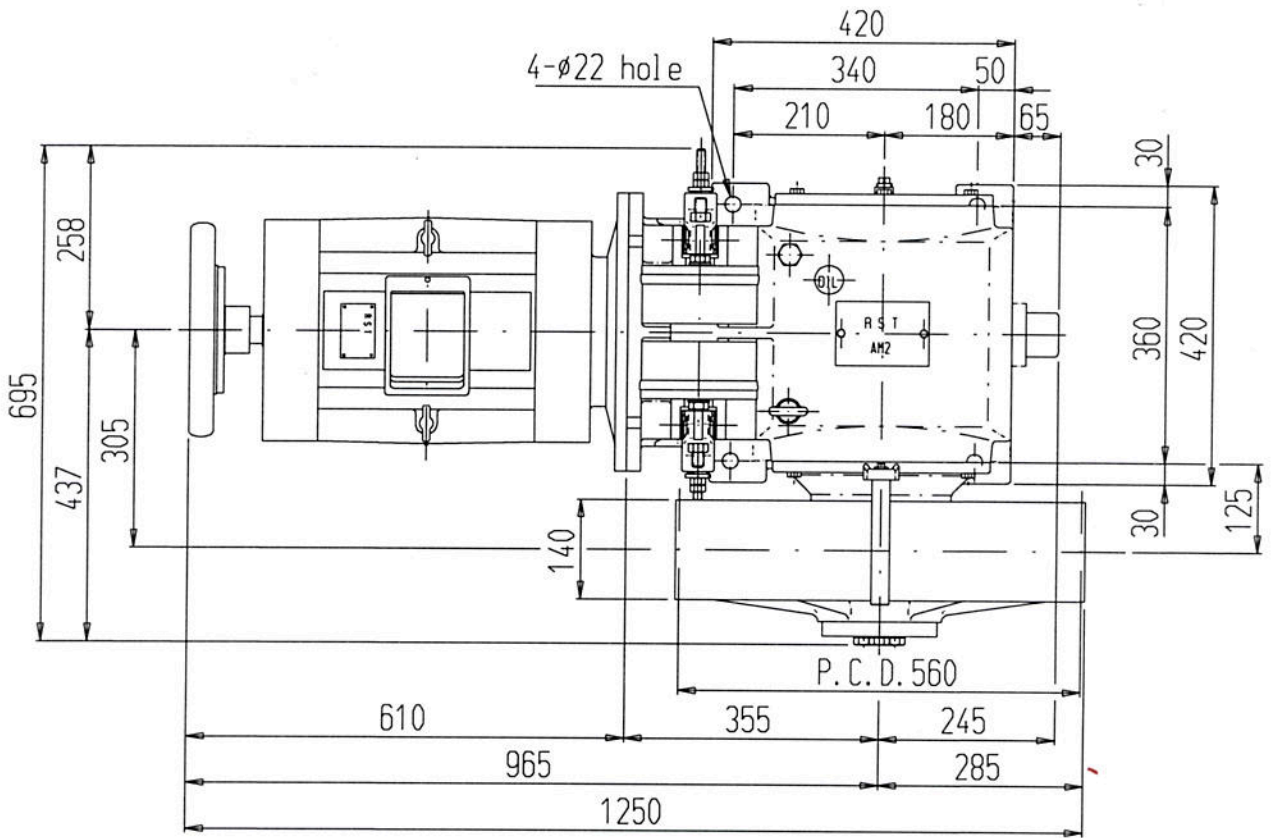


	Nazwisko	Podpis	Data	Obiekt:
				ZOZ Włoszczowa
Rysował:	K. Woźniak	<i>[Signature]</i>	03.2010	Nazwa rys.
Sprawdził:	J. Durajski	<i>[Signature]</i>	03.2010	moduł 000088
windpol				Skala 1:50 1:25



000089

windpol	Nazwa rys.	obiekt:
	Schemat stref bezpieczeństwa	ZOZ Włoszczowa ul. Żeromskiego 28



	UNIT mm	SCALE 1:10	MATERIAL ----	ORDER NO.
DRAWN BY	DESIGNED BY	CHECKED BY	APPROVED BY	FILE NO.
				DRAWING NO. 5.684.43
				DRAWING NAME A M2560

000090