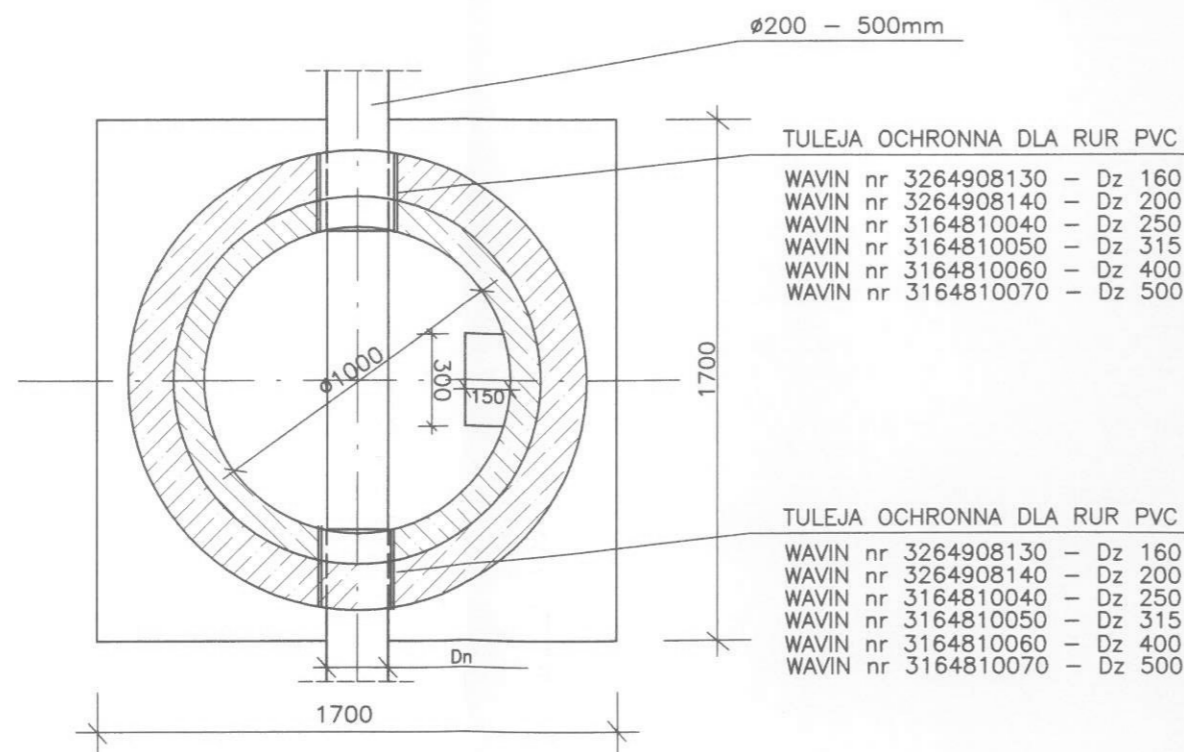


STUDZIENKA KANALIZACYJNA PREFABRYKOWANA Z BETONU C35/45 W8



WYSOKOŚĆ KINETY DLA RUR O ŚREDNICY D :
KANALIZACJA SANITARNA h= 0,75 D

STAROSTWO POWIATOWE
w Szamotułach
ul. Wojska Polskiego 4
64-500 Szamotuły

PRZEDSIĘBIORSTWO PROJEKTOWO-USŁUGOWE POI PROJEKT					Zadanie inwestycyjne ROZBUDOWA OCZYSZCZALNI ŚCIEKÓW w KIĄCZYŃNIE Z SIECIĄ KANALIZACJI SANITARNEJ	
Projektował	inż. H. Witkowska	327i8/87/Pw	IV.08.	<i>OK</i>	Miejscowość KAŹMIERZ	
Opracował	mgr inż. Maciej Roszkiewicz		IV.08.	<i>Mach</i>	Obiekt Kanalizacja sanitarna, rurociągi tłoczne i pompownie	
Opracował	mgr inż. Łeśzek Paluszyński		IV.08.	<i>Łeśzek</i>	Treść rys.	
Sprawdził	mgr inż. Ewa Cwikła	WKP/0091/ PWOS/03	IV.08.	<i>Eme</i>	Skala ---	
Kier.Prac.	mgr inż. arch. M.Deresiński	207/90/Pw	IV.08.	<i>M.Deresiński</i>	Nr rys. 119a	
Nr zlecenia	Imię i nazwisko	Nr upraw.	Data	Podpis	SCHEMAT STUDNI BETONOWEJ $\phi 1000$ mm	
1264/07	Branża sanitarna		Stadium PW			