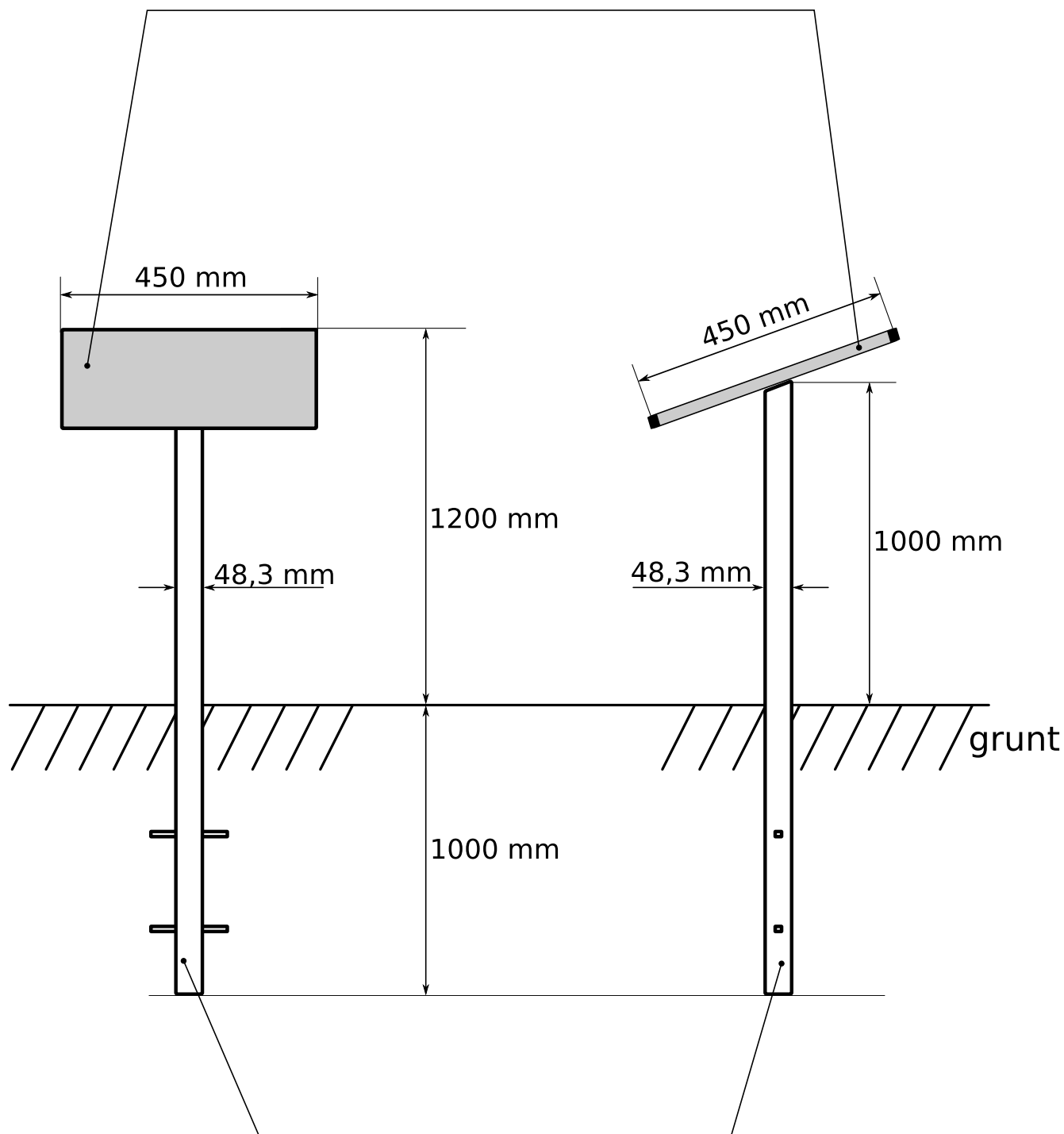


Projekt tablicy turystyczno-informacyjnej "pulpit" TP

TABLICA

blacha stalowa ocynkowana o grubości 1,25 mm,
podwójnie zagięta na całym obwodzie + nadruk
(możliwość demontażu ze stelaża
w celach regeneracji nadruku)



STELAŻ ZE STRZEMIONAMI
rura 48,3x2 stal nierdzewna AISI 304