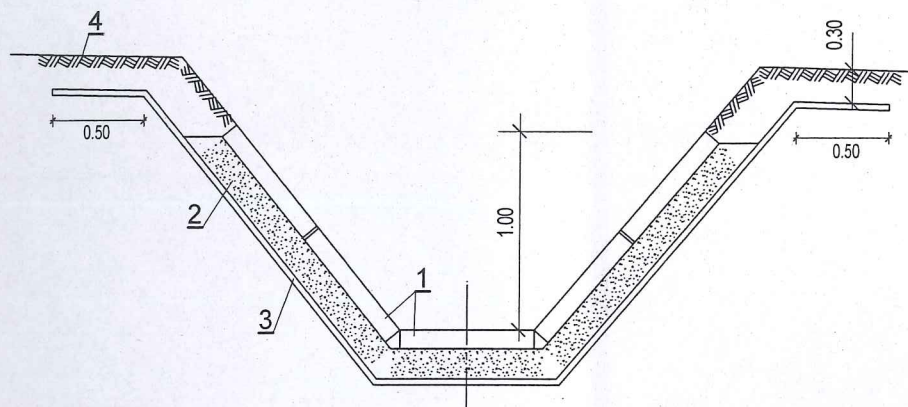


UMOCNIENIE DNA I BRZEGÓW POTOKU OLCHOWIEC

SCHEMAT



LEGENDA:

1. PŁYTY BETONOWE - AZUROWE  
50 X 50 X 7 cm
2. PODSYPKA Z PIASKU GRU.10 cm
3. GEOWŁÓKNINA - "TYPAR" SF37
4. GRUNT RODZIMY

UMOCNIENIE WYKONAĆ NA DŁUGOŚCI - 5,0 m W DÓŁ  
i 2,5 m W GÓRĘ OD OSI PRZEJŚCIA, ŁĄCZNIE 7,5 m.

Obiekt: Sieć kanalizacji sanitarnej grawitacyjnej i  
tłocznej z pompowniami i zasilaniem  
energetycznym w m. RYSZKOWA WOLA

Adres: Ryszkowa Wola

Inwestor: Gmina Wiązownica, 37-522 Wiązownica

Nazwa opracowania

Projekt Zagospodarowania Terenu

Technologia kanalizacji sanitarnej

SZCZEGÓŁ UMOCNIENIA DNA I BRZEGÓW POTOKU

Data oprac.

2007 r

Skala rys.

Nr rys.

36

Opracowała: : Maria Mendiuk

Upr. Nr UAN/III/ 7342/61/93

Sprawdził: inż. Kazimierz Pajda

UPR. Nr S-97/00