

5/1/3

## PROJEKT PRZEBUDOWY

Zadanie inwestycyjne:

**przebudowa osiedlowej sieci ciepłowniczej os. „Uroczysko” – odcinek od komory K-4 do węzła cieplnego w budynku przy ul. Orkana 11 w Kielcach.**

Obiekt:

**osiedlowa sieć ciepłownicza – odcinek od komory K-4 do węzła cieplnego w budynku przy ul. Orkana 11 – os. „Uroczysko” w Kielcach.**

Branża: *instalacje cieplne,*

Adres budowy: **Kielce, os. „Uroczysko” - działki nr ewid. 947/350, 947/285, 947/288, 947/287, 947/290, 947/289, 947/292, 947/143 obręb 0006.**

Investor: **Miejskie Przedsiębiorstwo Energetyki Ciepłej sp. z o.o.  
ul. Poleska 37, 25-325 Kielce**

	Imię i nazwisko	Numer uprawnień	Podpis	Data
Projektował	<i>mgr inż. Alina Kaptur</i>	SWK/0049/POOS/07	<i>A. Kaptur</i>	01.2019
Opracował	<i>Zbigniew Nowicki</i>		<i>Z. Nowicki</i>	01.2019
Kreślił				
Sprawdził	<i>mgr inż. Grzegorz Popa</i>	KL-347/89 KL-229/90	<i>G. Popa</i>	01.2019

Wykorzystanie dokumentacji zastrzeżone wyłącznie dla projektowanego obiektu.  
Dalsze zastosowanie dozwolone wyłącznie za pisemną zgodą MPEC sp. z o.o. w Kielcach.

Oświadczamy, iż projekt jest kompletny z punktu widzenia celu, któremu ma służyć oraz jest opracowany zgodnie z obowiązującymi normami i przepisami.

## **Zawartość opracowania:**

I. Opis techniczny.

II. Zestawienie materiałów.

III. Załączniki:

Załącznik Nr 1 – Protokół Narady Koordynacyjnej nr 391/2017 z uzgodnienia dokumentacji projektowej z dnia 27.09.2017 r.

Załącznik Nr 2 – Protokół Narady Koordynacyjnej nr 532/2017 z uzgodnienia dokumentacji projektowej z dnia 13.12.2017 r.

Załącznik Nr 3 – wyrażenie zgody na dysponowanie nieruchomościami przez MZD pismem WG.2234.4.76.2017.MK z dnia 23.10.2017 r.

Załącznik Nr 5 – Porozumienie z dnia 14.11.2017 r. ze Świętokrzyską Spółdzielnią Mieszkaniową w Kielcach

IV. Rysunki:

Nr 1. Plan zagospodarowania terenu	1 : 500
Nr 2. Plan zagospodarowania terenu	1 : 500
Nr 3. Schemat montażowy	1 : 500
Nr 4. Schemat instalacji alarmowej	1 : 500
Nr 5. Schemat ułożenia poduszek kompenacyjnych	1 : 500
Nr 6. Komora K-4, Rzut	1 : 25
Nr 7. Komora K-4, Przekrój A-A	1 : 25
Nr 8. Rozgałęzienie R1, studnia S-1, punkt A, Rzut	1 : 25
Nr 9. Rozgałęzienie R1, studnia S-1, punkt A, Przekrój A-A	1 : 25
Nr 10. Rozgałęzienie R1, studnia S-1, punkt A, Przekrój B-B	1 : 25
Nr 11. Rozgałęzienie R1, studnia S-1, punkt A, Przekrój C-C	1 : 25
Nr 12. węzeł cieplny Orkana 14, Rzut, Przekrój A-A	1 : 25
Nr 13. Szczegół przejścia przez ścianę zewnętrzną	1 : 10



## I. OPIS TECHNICZNY.

### 1. Podstawa opracowania.

- mapa sytuacyjno-wysokościowa 1:500,
- Protokół Narady Koordynacyjnej nr 391/2017 z uzgodnienia dokumentacji projektowej z dnia 27.09.2017 r.
- Protokół Narady Koordynacyjnej nr 532/2017 z uzgodnienia dokumentacji projektowej z dnia 13.12.2017 r.
- dokumentacja dostępna w archiwum MPEC,
- literatura fachowa,
- inwentaryzacja własna do celów projektowania.

### 2. Zakres opracowania.

Opracowanie obejmuje projekt przebudowy osiedlowej sieci ciepłowniczej na odcinku od komory K-4 do węzła cieplnego w budynku przy ul. Orkana 11 i zmianę punktu włączenia przyłącza sieci ciepłowniczej zasilającej węzeł cieplny w budynku przy ul. Orkana 14 na os. „Uroczysko” w Kielcach.

### 3. Stan zagospodarowania terenu.

Teren, przez który przebiegać będzie przebudowana osiedlowa sieć ciepłownicza to zieleńce, chodniki i droga dojazdowa.

Ukształtowanie terenu w miejscu przebudowy osiedlowej sieci ciepłowniczej nie ulegnie zmianie.

### 4. Opis osiedlowej sieci ciepłowniczej.

Węzeł cieplny w budynku przy ul. Orkana 11 zasilany jest obecnie osiedlową siecią ciepłowniczą o średnicy 2 x DN150 wykonaną w technologii kanałowej z punktem włączenia w komorze K-4 i zasilaniem „prawym”. Węzeł cieplny w budynku przy ul. Orkana 14 zasilany jest obecnie osiedlową siecią ciepłowniczą o średnicy 2 x DN150 wykonaną w technologii kanałowej z punktem włączenia w przewidzianej do likwidacji komorze K-6 i zasilaniem „lewym”. Likwidacja komory K-6 związana z przebudową osiedlowej sieci ciepłowniczej na odcinku od K-4 do K-7 jest objęta odrębnym opracowaniem.

Ze względu na znaczny stopień wyeksploatowania i dużą awaryjność ww. osiedlowych sieci ciepłowniczych podjęto decyzję o ich przebudowie.

W związku z przewidywaną likwidacją komory K-6 konieczna jest zmiana punktu włączenia sieci ciepłowniczej zasilającej węzeł cieplny przy ul. Orkana 14. Przewiduje się zasilenie obu węzłów cieplnych siecią ciepłowniczą włączoną w komorze K-4. Przewidziana

do przebudowy osiedlowa sieć ciepłownicza na odcinku pomiędzy komorą K-4 i rozgałęzieniem „R1” wykonana zostanie z rur preizolowanych 2x  $\varnothing 219,1 \times 4,5/315$  z instalacją alarmową; na odcinku od rozgałęzienia R1 do punktu wejścia do pomieszczenia węzła ciepłego Orkana 11 oraz na odcinku od rozgałęzienia „R1” do punktu „A” z rur preizolowanych 2x  $\varnothing 168,3 \times 4,0/250$  z instalacją alarmową. Lokalizacja punktu „R1” i punktu „A” wg części rysunkowej opracowania. Przewiduje się wyłączenie z eksploatacji odcinka sieci ciepłowniczej od komory K-6 do punktu „A” oraz pozostawienie w eksploatacji istniejącej kanałowej sieci ciepłowniczej na odcinku od punktu „A” do węzła ciepłego Orkana 14. Pomiędzy punktami „R1” i „A” przewiduje się wybudowanie studni S-1 z preizolowanymi zaworami kulowymi odcinającymi z podwójnymi zaworami serwisowymi (odwadniającymi i odpowietrzającymi). W punkcie „A” przewiduje się połączenie projektowanej z rur preizolowanych sieci ciepłowniczej z istniejącą kanałową siecią ciepłowniczą. Szczegóły w części rysunkowej.

Ze względu na zmianę kierunku zasilania sieci ciepłowniczej zasilającej węzeł ciepły Orkana 14 należy w tym węźle dokonać przełączenia rurociągów. Szczegóły wg rys. nr 14.

Rurociągi będą układane bezpośrednio w ziemi w systemie samokompensacji, częściowo po trasie istniejącej sieci, a częściowo po nowej trasie.

W miejscach wejścia rur preizolowanych do komory K-4 ścianę komory należy szczelnie zamurować (z zastosowaniem pierścieni uszczelniających) i zabezpieczyć od zewnątrz przeciwwilgociowo.

Przejście projektowanej osiedlowej sieci ciepłowniczej przez ścianę zewnętrzną budynku Orkana 11 wykonać jako szczelne. Szczegóły wykonania przejścia wg. rys. nr 13.

Przewidziany do pozostawienia odcinek kanału pomiędzy komorą K-6 i punktem „A” należy od strony punktu „A” zamurować i zabezpieczyć przeciwwilgociowo.

Parametry pracy osiedlowej sieci ciepłowniczej  $t=124,5^{\circ}\text{C}$ ,  $p=2,5\text{ MPa}$ .

**Przebudowana osiedlowa sieć ciepłownicza pracować będzie z zasilaniem „prawym”. W związku z tym, że zmianie ulegnie zasilanie węzła Orkana 14 z „lewego” na „prawe” należy dokonać przełączenia rurociągów sieci ciepłowniczej w pomieszczeniu węzła ciepłego przed pierwszymi zaworami odcinającymi. Szczegóły przełączenia wg rys. nr 13.**

Trasę projektowanej osiedlowej sieci ciepłowniczej przedstawiono na rysunkach.

Rurociągi projektowanej osiedlowej sieci ciepłowniczej biegnącej po trasie sieci istniejącej układać na takich samych rzędnych jak sieć istniejąca.

Istniejąca osiedlowa sieć ciepłownicza na odcinku od komory K-4 do węzła Orkana 11 prowadzona jest ze spadkiem w kierunku węzła; istniejąca osiedlowa sieć ciepłownicza zasilająca węzeł Orkana 14 na odcinku od komory K-6 do przejścia pod ul. Orkana prowadzona jest ze spadkiem w kierunku ul. Orkana. Po przebudowie kierunek spadku osiedlowej sieci ciepłowniczej na odcinku od komory K-4 do punktu „R1” nie ulegnie zmianie. Na odcinku od punktu „R1” do punktu „A” sieć zostanie wykonana ze spadkiem w kierunku punktu „A”. Zmianie ulegnie kierunek spadku sieci na odcinku od węzła Orkana 11 do punktu „R1” – sieć na tym odcinku zostanie wykonana ze spadkiem do punktu „R1”.

**Ze względu na zmianę sposobu zasilania węzła ciepłego przy ul. Orkana 14 przebudowę osiedlowej sieci ciepłowniczej od komory K-6 do węzła Orkana 11 (objętą**

**niniejszym opracowaniem) i przebudowę osiedlowej sieci ciepłowniczej od komory K-4 do Komory K-7 (wg odrębnego opracowania) należy zrealizować w tym samym czasie.**

Długość projektowanej osiedlowej sieci ciepłowniczej:

- 2x  $\varnothing 219,1 \times 4,5/315$  (preizolacja) – L=183,6 mb.
- 2x  $\varnothing 168,3 \times 4,0/250$  (preizolacja) – L=12,8 mb.
- 2x  $\varnothing 168,3 \times 6,3$  (tradycja) – L=3,4 mb.

Całkowita długość projektowanej osiedlowej sieci ciepłowniczej: 199,8 mb.

#### 5. Spusty i odpowietrzenia.

Spust wody z istniejącej osiedlowej sieci ciepłowniczej zasilającej węzeł ciepły Orkana 11 odbywał się poprzez odwodnienia zamontowane w zagłębieniu znajdującym się w posadzce pomieszczenia węzła w miejscu wejścia sieci, skąd woda odprowadzana była po dnie kanału do miejsca (oddalonego ok. 3,5 m od bud. Orkana 11), w którym dno kanału połączone jest z kanalizacją deszczową. Po demontażu kanałowej sieci ciepłowniczej rurę łączącą dno kanału z kanalizacją deszczową należy zaślepić.

Spust wody z przebudowanej osiedlowej sieci ciepłowniczej przewiduje się poprzez zawory spustowe w projektowanej studni S-1.

Odpowietrzenie przebudowanej osiedlowej sieci ciepłowniczej przewiduje się poprzez istniejące odpowietrzenia w komorze K-4 i poprzez zawory odpowietrzające w projektowanej studni S-1.

#### 6. Zabezpieczenie antykorozyjne i izolacja termiczna.

Część osiedlowej sieci ciepłowniczej (w komorze K-4, w punkcie „A”, w miejscu wejścia sieci do węzła Orkana 11 i w miejscu przełączenia rurociągów w węźle Orkana 14) wykonaną w sposób „tradycyjny” (tj. z rur przewodowych stalowych czarnych bez szwu wg PN-81/74219) po pomyślnym wykonaniu próby hydraulicznej na ciśnienie 2,4 MPa należy oczyścić mechanicznie szczotkami do II-stopnia czystości, a następnie pomalować dwukrotnie emalią silikonową odporną na temperaturę min. 150 °C. Izolację termiczną rurociągów stalowych DN200 i DN150 wykonanych w technologii „tradycyjnej” (w komorze K-4 oraz w węzłach Orkana 11 i 14) wykonać z wełny mineralnej zabezpieczonej płaszczem z blachy ocynkowanej o gr. 0,8 mm i z zastosowaniem konstrukcji wsporczych. Izolację termiczną rurociągów stalowych DN150 wykonanych w technologii „tradycyjnej” w miejscu połączenia sieci z rur preizolowanych z siecią kanałową (w punkcie „A”) należy wykonać otulinami termoizolacyjnymi z wełny mineralnej w płaszczu z PCV odpornymi na temp. nie mniejszą niż 130°C.

Grubość izolacji termicznej dla wsp. przewodzenia ciepła materiału izolacyjnego  $\lambda=0,035$  W/mK:

- DN200 - 100 mm,
- DN150 - 80 mm,

## 7. Skrzyżowania z uzbrojeniem.

Projektowana sieć ciepłownicza krzyżować się będzie z:

- istniejącymi kablami elektrycznymi eN, eW,
- istniejącymi kablami telefonicznymi.

W miejscach skrzyżowań projektowanej osiedlowej sieci ciepłowniczej z uzbrojeniem istniejącym należy wykonać przekopy kontrolne w celu dokładnego ustalenia posadowienia istniejącego uzbrojenia.

Prace ziemne przy istniejącym uzbrojeniu podziemnym należy wykonywać ręcznie z zachowaniem szczególnej ostrożności.

Kable elektryczne i telefoniczne w miejscu ich skrzyżowania z projektowaną osiedlową siecią ciepłowniczą zabezpieczyć rurą osłonową dwudzielną.

## 8. Instalacja sygnalizacji i zawilgocenia

Projektuje się rury z wbudowaną impulsową instalacją alarmową. Na projektowanej osiedlowej sieci ciepłowniczej przewiduje się połączenie przewodów instalacji alarmowej w mufach.

Na zakończeniach rur preizolowanych w komorze K-4 należy do rur stalowych przyspawać uziemienia, a przewody projektowanej instalacji alarmowej (osłonięte koszulkami elektroizolacyjnymi) wyprowadzić spod pokryw końcowych i połączyć za pomocą listew zaciskowych elektrycznych.

Na zakończeniu rurociągów preizolowanych w zagłębieniu w pomieszczeniu węzła ciepłego Orkana 11 należy do rur stalowych przyspawać uziemienia, a przewody projektowanej instalacji alarmowej (osłonięte koszulkami elektroizolacyjnymi) wyprowadzić spod pokryw końcowych, przedłużyć i połączyć za pomocą listew zaciskowych elektrycznych, a następnie wraz z przewodami uziemiającymi wyprowadzić w rurze ochronnej PVC (zamocowanej do ściany budynku) do pomieszczenia węzła ciepłego. Listwy te wraz z zakończeniami przewodów uziemiających umieścić na ścianie pomieszczenia węzła ciepłego w łatwo dostępnym miejscu.

W miejscu połączenia rurociągów projektowanych 2x  $\varnothing 168,3 \times 4,0/250$  z istniejącymi rurociągami sieci kanałowej 2xDN150 zasilającej węzeł Orkana 14 (w punkcie „A”) przewody projektowanej instalacji alarmowej połączyć ze sobą pod tulejami stalowymi rur zakończeniowych.

## 9. Zagospodarowanie odpadów

Urobek z wykopów przewidziany do częściowego zasypania wykopów gromadzić w ustalonym do tego celu miejscu. Wierzchnią warstwę gruntu (humus) przewidzianą do odtworzenia zielenców gromadzić w miejscu jw. oddzielając go od pozostałego urobku. Nadmiar urobku wywieźć na wysypisko śmieci.

10. Wykonawstwo robót.

Prace przy wykonywaniu osiedlowej sieci ciepłowniczej winny być wykonywane przez osoby posiadające odpowiednie uprawnienia oraz przeszkolone w wykonywaniu sieci ciepłowniczych w wybranej do realizacji technologii rur preizolowanych.

Przedmiotem odbioru technicznego są n/w roboty:

- podsypka piaskowa (stopień zagęszczenia 98%),
- spawy (min. 3 klasa dokładności) – 100% spawów poddać badaniom nieniszczącym,
- próba ciśnieniowa rurociągów (ciśnienie 2,4 MPa),
- próba ciśnieniowa muf,
- sprawdzenie połączeń systemu alarmowego (reflektometrem),
- płukanie rurociągów,
- zasyпка piaskowa (stopień zagęszczenia 98%).
- zabezpieczenie antykorozyjne rurociągów,
- izolacja termiczna rurociągów.

Całość wykonać zgodnie z WTWiORBM, Warunkami Technicznymi Wykonania i Odbioru Sieci Ciepłowniczych z Rur i Elementów Preizolowanych oraz wytycznymi producenta elementów preizolowanych.

Przed zasypaniem wykopów należy wykonać inwentaryzację geodezyjną osiedlowej sieci ciepłowniczej z zaznaczeniem muf oraz skrzyżowań z istniejącym uzbrojeniem podziemnym. Inwentaryzacja winna zawierać długość poszczególnych odcinków sieci ciepłowniczej z wyszczególnieniem średnic, rzędne góry płaszcza sieci ciepłowniczej oraz rzędne uzbrojenia krzyżującego się z siecią ciepłowniczą w miejscach tych skrzyżowań.

Plac budowy zabezpieczyć barierami ochronnymi i oznakować, a przejścia dla pieszych wyposażyć w kładki z poręczami.

**UWAGI KOŃCOWE:**

- ***Wybór technologii rurociągów sieci ciepłowniczej zostanie ostatecznie dokonany w drodze przetargu na roboty budowlane i po jego rozstrzygnięciu wykonawca opracuje – o ile zajdzie taka konieczność – zamienny schemat montażowy. Niedopuszczalna jest zmiana trasy i kierunków spadków sieci ciepłowniczej.***



## II ZESTAWIENIE MATERIAŁÓW.

### II.1. Elementy systemu rur preizolowanych.

(elementy z impulsową instalacją alarmową)

1. Rura preizolowana $\phi 219,1 \times 4,5/315$ , PN25	mb. 356
2. Rura preizolowana $\phi 168,3 \times 4,0/250$ , PN25	mb. 22
3. Łuk preizolowany $90^0$ równoramienny, $\phi 219,1/315$ , PN25, L=1,0/1,0 m	szt. 6
4. Łuk preizolowany $90^0$ równoramienny, $\phi 168,3/250$ , PN25, L=1,0/1,0 m	szt. 1
5. Łuk preizolowany $90^0$ różnoramienny, $\phi 168,3/250$ , PN25, L=1,0/1,5 m	szt. 1
6. Preizolowany zawór kulowy odcinający $\phi 168,3/250$ z podwójnym zaworem serwisowym preizolowanym DN40 (odpowietrzenie/odwodnienie), wraz z pokrywą zabezpieczającą zaworu odcinającego oraz zabezpieczeniem zaworów serwisowych, PN25	kpl. 2
7. Trójnik preizolowany prostopadły $45^\circ$ wzmocniony $\phi 219,1/315 - \phi 168,3/250$ , PN25,	szt. 2
8. Redukcja preizolowana $\phi 219,1/315 - \phi 168,3/250$ , PN25,	szt. 2
9. Mufa grzewana elektrycznie z korkami grzewanymi i pianką, na rurę o średnicy płaszczka $\phi 315$ mm	kpl. 42
10. Mufa grzewana elektrycznie z korkami grzewanymi i pianką, na rurę o średnicy płaszczka $\phi 250$ mm	kpl. 8
11. Końcówka termokurczliwa na rurę $\phi 219,1/315$	szt. 2
12. Końcówka termokurczliwa na rurę $\phi 168,3/250$	szt. 2
13. Rura zakończeniowa izolacji dla rury $\phi 168,3/250$ (rura stalowa z powłoką ochronną wraz z opaską termokurczliwą, wkładką z wełny mineralnej i taśmą smarną)	kpl. 2
14. Tuleja ścienna na rurę o średnicy płaszczka $\phi 315$	szt. 4
15. Tulejki zaciskowe przewodów sygnalizacyjnych	1 opak. (100 szt.)
16. Wsporniki do przewodów sygnalizacyjnych	4 opak. (50 szt.)
17. Poduszka kompensacyjna L=1 m, gr.=40 mm	szt. 132
18. Taśma ostrzegawcza	mb. 400
19. Taśma papierowa	mb. 100

## **II.2. Zestawienie materiałów:**

(poza elementami systemu rur preizolowanych)

1A.	Rura stalowa $\varnothing 323,9 \times 6,3$ (długość do ustalenia na budowie w zależności od grubości ściany) z dospawanym kołnierzem z blachy stalowej o gr. 5 mm i średnicy zewn. 450 mm	szt. 2
2A.	Rura stalowa $\varnothing 323,9 \times 6,3$ o długości 350 mm	szt. 2
3A.	Taśma bentonitowa QUELLSTOP 10 x 15 S	mb. 5
4A.	Manszeta typu „N” (wykonanie z EPDM) DN240x300 prod. INTEGRA z opaskami zaciskowymi ze stali nierdzewnej	kpl. 4
5A.	Rura stalowa przewodowa czarna bez szwu 168,3x5,6	mb. 6
6A.	Kolano stalowe, hamburskie 168,3x5,0 - 90°	szt. 7

Kielce, dn. 14.01.2019 r.

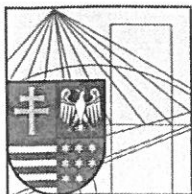
## Oświadczenie

Ja niżej podpisana Alina Kaptur członek Świętokrzyskiej Okręgowej Izby Inżynierów Budownictwa o numerze ewidencyjnym SWK/IS/0119/08, posiadająca uprawnienia budowlane SWK/0049/POOS/07 z dnia 03.07.2007 r. wydane przez Świętokrzyską Okręgową Izbę Inżynierów Budownictwa oświadczam, że projekt pod nazwą: „**Projekt przebudowy osiedlowej sieci ciepłowniczej os. „Uroczysko” – odcinek od komory K-4 do węzła ciepłego w budynku przy ul. Orkana 11 w Kielcach**” (branża instalacje ciepłe) opracowany dla Miejskiego Przedsiębiorstwa Energetyki Ciepłej Sp. z o.o. z siedzibą w Kielcach został sporządzony zgodnie z obowiązującymi przepisami oraz zasadami wiedzy technicznej.

**mgr inż. Alina Kaptur**  
upr. bud. nr SWK/0049/POOS/07  
do projektowania bez ograniczeń  
w specjalności instalacyjnej w zakresie  
sieci, instalacji i urządzeń ciepłych,  
wentylacyjnych, gazowych, wodociągowych  
i kanalizacyjnych



.....  
(podpis i pieczęć projektanta)



ŚWIĘTOKRZYSKA  
OKRĘGOWA  
I Z B A  
INŻYNIERÓW  
BUDOWNICTWA

Kielce, dn. 11 maj 2018

## Zaświadczenie

*Pan(i) Kaptur Alina Zofia*

*miejsce zamieszkania :*

*jest członkiem Świętokrzyskiej Okręgowej Izby Inżynierów Budownictwa*

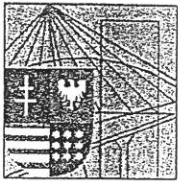
*o numerze ewidencyjnym : SWK/IS/0119/08*

*i posiada wymagane ubezpieczenie od odpowiedzialności cywilnej.*

*Niniejsze zaświadczenie jest ważne od dnia 01-06-2018 do 31-05-2019*

Z up. Przewodniczącego ŚOIIB

*mgr inż. Wiesława Sobańska*  
DYREKTOR BIURA



ŚWIĘTOKRZYSKA  
OKRĘGOWA  
I Z B A  
I N Ż Y N I E R Ó W  
B U D O W N I C T W A

Kielce dnia 03.07.2007 r.

Okręgowa Komisja Kwalifikacyjna  
sygn. akt SK-0054-0017(2)/07

## DECYZJA

Na podstawie art. 24 ust. 1 pkt 2 ustawy z dnia 15 grudnia 2000r. o samorządach zawodowych architektów, inżynierów budownictwa oraz urbanistów (*Dz.U. z 2001r., Nr 5, poz. 42 z późn. zm.*) i art. 12 ust. 1 pkt 1 i 5, art. 12 ust. 3, art. 13 ust. 1 pkt 1 i ust. 4, art. 14 ust. 1 pkt 4 ustawy z dnia 7 lipca 1994r. Prawo budowlane (*tekst jednolity: Dz.U. z 2006r., Nr 156, poz. 1118*) oraz § 11 ust. 1 pkt 1, § 15 i § 23 ust. 1 rozporządzenia Ministra Transportu i Budownictwa z dnia 28 kwietnia 2006r. w sprawie samodzielnych funkcji technicznych w budownictwie (*Dz.U. z 2006r., Nr 83, poz. 578*)

Świętokrzyska Okręgowa Komisja Kwalifikacyjna

nadaje

**Pani Alinie Zofii Kaptur**

magister inżynier inżynierii środowiska

**UPRAWNIENIA BUDOWLANE**  
nr ewidencyjny SWK/0049/POOS/07

do projektowania bez ograniczeń

w specjalności instalacyjnej w zakresie sieci, instalacji i urządzeń cieplnych,  
wentylacyjnych, gazowych, wodociągowych i kanalizacyjnych

## UZASADNIENIE

W związku z uwzględnieniem w całości żądania strony, na podstawie art. 107 § 4 K.p.a., odstępuje się od uzasadnienia decyzji. Zakres nadanych uprawnień budowlanych wskazano na odwrocie decyzji.

## Pouczenie

Od niniejszej decyzji służy odwołanie do Krajowej Komisji Kwalifikacyjnej Polskiej Izby Inżynierów Budownictwa w Warszawie, za pośrednictwem Okręgowej Komisji Kwalifikacyjnej Świętokrzyskiej Izby Inżynierów Budownictwa w Kielcach w terminie 14 dni od daty jej doręczenia.

Otrzymują:



Skład orzekający  
OKK ŚIIB

dr inż. Stefan Szalkowski

mgr inż. Edmund Pięniątek

mgr inż. Józef Piwko

3. Główny Inspektor Nadzoru Budowlanego  
4. a/a



**Pani Alina Zofia Kaptur**

**Szczegółowy zakres uprawnień budowlanych  
w specjalności instalacyjnej w zakresie sieci, instalacji i urządzeń ciepłych,  
wentylacyjnych, gazowych, wodociągowych i kanalizacyjnych  
do projektowania bez ograniczeń**

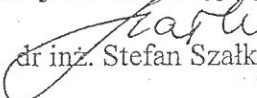
**I. Na mocy art. 12 ust. 1 pkt 1 i 5, art. 13 ust. 4 ustawy - Prawo budowlane, w zakresie objętym wyżej wymienioną specjalnością, niniejsze uprawnienia stanowią podstawę do:**

- projektowania, sprawdzania projektów architektoniczno-budowlanych i sprawowania nadzoru autorskiego,
- sprawowania kontroli technicznej utrzymania obiektów budowlanych z zastrzeżeniem art. 62 ust. 5 ustawy  
bez ograniczeń.

**II. Na mocy § 15 i § 23 ust. 1 rozporządzenia Ministra Transportu i Budownictwa w sprawie samodzielnych funkcji technicznych w budownictwie, niniejsze uprawnienia uprawniają do:**

- sporządzania projektu zagospodarowania działki lub terenu, w zakresie objętym w/w specjalnością,
- projektowania obiektu budowlanego, takiego jak: sieci i instalacje ciepłe, wentylacyjne, gazowe, wodociągowe i kanalizacyjne, z doбором właściwych urządzeń w projekcie budowlanym.

Przewodniczący  
Okręgowej Komisji Kwalifikacyjnej ŚIIB

  
dr inż. Stefan Szalkowski





GŁÓWNY INSPEKTOR  
NADZORU BUDOWLANEGO

DRS/INN/600/482/07

Warszawa, 2007-08-01

DECYZJA

Na podstawie art. 88 a ust. 1 pkt 3 lit. a ustawy z dnia 7 lipca 1994 r. Prawo budowlane (tekst jednolity Dz. U. z 2006 r. Nr 156, poz. 1118 z późn. zm.) oraz art. 104 § 1 i § 2 ustawy z dnia 14 czerwca 1960 r. Kodeks postępowania administracyjnego (tekst jednolity Dz. U. z 2000 r. Nr 98, poz. 1071 z późn. zm.),

**ALINA ZOFIA KAPTUR**  
mgr inżynier inżynierii środowiska

uprawniona na mocy decyzji

Okręgowej Komisji Kwalifikacyjnej Świętokrzyskiej Okręgowej Izby Inżynierów Budownictwa

z dnia 03.07.2007 r. sygn. akt SK-0054-0017(2)/07

nr ewidencyjny SWK/0049/POOS/07

do wykonywania samodzielnej funkcji technicznej w budownictwie  
w specjalności instalacyjnej w zakresie sieci, instalacji i urządzeń  
ciepłych, wentylacyjnych, gazowych, wodociagowych i kanalizacyjnych  
obejmującej projektowanie  
bez ograniczeń

została wpisana

DO CENTRALNEGO REJESTRU OSÓB POSIADAJĄCYCH UPRAWNIENIA BUDOWLANE  
pod pozycją 2420/07/U/C

Decyzja niniejsza jako uwzględniająca w całości żądania strony, zgodnie z art. 107 § 4 Kpa nie wymaga uzasadnienia.

Niniejsza decyzja jest ostateczna. W związku z powyższym, w oparciu o art. 12 ust. 7 ustawy Prawo budowlane stanowi podstawę do wykonywania samodzielnych funkcji technicznych w budownictwie.

Strona może w terminie 14 dni od daty doręczenia decyzji wystąpić, na podstawie art. 127 § 3 Kpa oraz stosownie do uchwały Naczelnego Sądu Administracyjnego z dnia 9.12.1996 r., sygn. akt OPS 4/96, z wnioskiem o ponowne rozpatrzenie sprawy.



z upoważnienia  
GŁÓWNEGO INSPEKTORA NADZORU BUDOWLANEGO  
DYREKTOR DEPARTAMENTU REJESTRÓW, SKARG I WNIOSKÓW

*Grzegorz Ziomek*  
Grzegorz Ziomek

Kielce, dnia 14.01.2019 r.

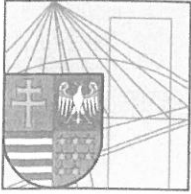
## OŚWIADCZENIE

*Ja niżej podpisany Grzegorz Popa, członek Świętokrzyskiej Okręgowej Izby Inżynierów Budownictwa o numerze ewidencyjnym SWK/IS/0540/01, posiadający uprawnienia budowlane KL-229/90 z dnia 11.12.1990 r. i KL-347/89 z dnia 12.12.1989 r. wydane przez Urząd Wojewódzki w Kielcach oświadczam, że projekt pod nazwą „Projekt przebudowy osiedlowej sieci ciepłowniczej os. „Uroczysko” – odcinek od komory K-4 do węzła ciepłego w budynku przy ul. Orkana 11 w Kielcach” (branża instalacje ciepłne) opracowany dla Miejskiego Przedsiębiorstwa Energetyki Ciepłej sp. z o.o. z siedzibą w Kielcach został sporządzony zgodnie z obowiązującymi przepisami oraz zasadami wiedzy technicznej.*

**mgr inż. Grzegorz Popa**

uprawniony projektant, inżynier budowy  
w spec. instalacje i sieci ciepłownictwo  
Nr ewid. uprawnień KL 347/89, KL 229/90

.....  
(podpis i pieczęć projektanta)



ŚWIĘTOKRZYSKA  
OKRĘGOWA  
I Z B A  
INŻYNIERÓW  
BUDOWNICTWA

Kielce, dn. 17 grudzień 2018

## Zaświadczenie

*Pan(i) **Popa Grzegorz***

*jest członkiem Świętokrzyskiej Okręgowej Izby Inżynierów Budownictwa  
o numerze ewidencyjnym : **SWK/IS/0540/01**  
i posiada wymagane ubezpieczenie od odpowiedzialności cywilnej.  
Niniejsze zaświadczenie jest ważne od dnia **01-01-2019** do **30-06-2019***

Z up. Przewodniczącego ŚOIIB  
*mgr inż. **Wiesława Sobańska***  
DYREKTOR BIURA

Niniejsze zaświadczenie potwierdza zawarcie obowiązkowego ubezpieczenia od odpowiedzialności cywilnej inżynierów budownictwa.

Przedmiotem ubezpieczenia jest odpowiedzialność cywilna deliktowa i kontraktowa ubezpieczonego za szkody wyrządzone w związku z wykonywaniem samodzielnych funkcji technicznych w budownictwie w zakresie posiadanych uprawnień budowlanych.

Suma gwarancyjna na jedno zdarzenie w okresie ubezpieczenia wynosi 50 000 EUR.

O fakcie powstania szkody należy zawiadomić STU Ergo Hestia S.A., ul. Hestii 1, 81-731 Sopot, niezwłocznie, nie później niż w ciągu 14 dni od chwili uzyskania wiadomości przez poszkodowanego o roszczeniu, które może rodzić odpowiedzialność cywilną ubezpieczonego. Zgłoszenia szkody można dokonać przez wypełnienie i przesłanie formularza zamieszczonego na stronie internetowej Polskiej Izby Inżynierów Budownictwa [www.piib.org.pl](http://www.piib.org.pl) lub do Ergo Hestia za pośrednictwem infolinii (tel. 801 107 107), mailowo na adres [poczta@ergohestia.pl](mailto:poczta@ergohestia.pl) lub faxem na nr 58 555 60 01.

Posiadanie ubezpieczenia obowiązkowego w ramach umowy generalnej zawartej pomiędzy PIIB a STU Ergo Hestia S.A. umożliwia członkom Izby zawarcie dodatkowego ubezpieczenia od odpowiedzialności cywilnej na wyższe sumy gwarancyjne oraz uprawnia do skorzystania ze zniżki na ubezpieczenie od odpowiedzialności cywilnej osób sporządzających świadectwa charakterystyki energetycznej.



Kielce, 1989 - 12 - 12

Nr ewiden. KL-347/89

STWIERDZENIE PRZYGOTOWANIA ZAWODOWEGO  
do pełnienia samodzielnych funkcji technicznych w budownictwie .

Na podstawie § 13 ust. 1 pkt 4 lit. a, § 4 ust. 2, § 7, § 5 ust. 1 pkt 1,  
§ 13 ust. 1 pkt 4 lit. a, § 6 ust. 1 rozporządzenia Ministra Gospodarki  
Terenowej i Ochrony Środowiska z dnia 20 lutego 1975 r. w sprawie samodzielnych  
funkcji technicznych w budownictwie /Dz.U.Nr 8, poz. 46 z późniejszymi zmianami/  
stwierdza się, że

OBYWATEL POPA GRZEGORZ  
MAGISTER INŻYNIER ELEKTRYK

posiada przygotowanie zawodowe, upoważniające do wykonywania samodzielnej  
funkcji projektanta oraz kierownika budowy i robót w specjalności instalacyjno-  
inżynieryjnej w zakresie sieci sanitarnych z ograniczeniem do sieci ciepłych

OBYWATEL POPA GRZEGORZ jest upoważniony do:

- 1/sporzządzania projektów sieci ciepłych uzbrojenia terenu
- 2/kierowania, nadzorowania i kontrolowania budowy i robót, kierowania i kontrolo-  
wania wytwarzania konstrukcyjnych elementów sieci oraz oceniania i badania  
stanu technicznego w zakresie sieci ciepłych uzbrojenia terenu.



L-13 WYDZIAŁ WYBZIEGÓ  
mgr inż. *[Signature]*

Kielce, 1990 - 11 - 12

Nr ewid. KL-229/90.

STWIERDZENIE PRZYGOTOWANIA ZAWODOWEGO

do pełnienia samodzielnych funkcji technicznych w budownictwie.

Na podstawie § 13 ust. 1 pkt 4 lit. b, § 4 ust. 2, § 7, § 5 ust. 1 pkt 4, § 13 ust. 1 pkt 4 lit. b, § 6 ust. 1 rozporządzenia Ministra Gospodarki Terenowej i Ochrony Środowiska z dnia 20 lutego 1975 r. w sprawie samodzielnych funkcji technicznych w budownictwie /Dz.U. Nr 8, poz. 46/ stwierdza się, że

PAN POPA GRZEGORZ  
MAGISTER INŻYNIER ELEKTRYK

posiada przygotowanie zawodowe, upoważniające do wykonywania samodzielnej funkcji projektanta oraz kierownika budowy i robót w specjalności instalacyjno-inżynierskiej w zakresie instalacji sanitarnych - obejmującej instalacje ciepłe.

PAN POPA GRZEGORZ jest upoważniony do :

1/sporzadzania projektów instalacji sanitarnych z ograniczeniem do instalacji ciepłych,

2/kierowania, nadzorowania i kontrolowania budowy i robót, kierowania i kontrolowania wytwarzania konstrukcyjnych elementów instalacji oraz oceniania i badania stanu technicznego w zakresie instalacji sanitarnych z ograniczeniem do instalacji ciepłych.



Z up. wojewódzkiej

mgr inż. Teodor Galski  
Główny Inżynier Wojewódzki



# URZĄD MIASTA KIELCE

Wydział Gospodarki Nieruchomościami i Geodezji

Rynek 1, 25-303 Kielce

Tel. (41) 36 76 221 - sekretariat, (41) 36 76 000 – centrala UM; www.um.kielce.pl

ODPS

GNG-VI.6630.391.2017

Kielce, 2017 – 09- 27

## PROTOKÓŁ NARADY KOORDYNACYJNEJ

### NR 391/2017

przeprowadzonej w formie zebrania uczestników  
i za pomocą środków komunikacji elektronicznej.

Miejsce narady: Urząd Miasta Kielce, Wydział Gospodarki Nieruchomościami i Geodezji  
ul. Młoda 28, 25-619 Kielce

Przedmiot narady:

**SIEĆ KANAŁU CIEPŁOWNICZEGO**

**PRZEBUDOWA OD KOMORY K-2 DO K -7**

Lokalizacja obiektu: KIELCE

UL. MARSZAŁKOWSKA - OŚ. UROCZYSKO DZ: 947/264,947/349,947/348,947/350,947/342;  
OBR.0006

Wnioskodawca:

**MIEJSKIE PRZEDSIĘBIORSTWO ENERGETYKI CIEPLNEJ Sp.z o.o.**  
25-325 KIELCE, ul. POLESKA 37

Przewodniczący narady koordynacyjnej:

Jolanta Guzik – kierownik referatu Ośrodek Dokumentacji Geodezyjnej i Kartograficznej

#### UWAGA:

Znaki geodezyjne, grawimetryczne i magnetyczne podlegają ochronie zgodnie z art.7d ustawy z dnia 17 maja 1989r. Prawo geodezyjne i kartograficzne (t.j.Dz.U. z 2016r. poz.1629).

Zgodnie §9 Rozporządzenia Ministra Spraw Wewnętrznych i Administracji z dnia 15 kwietnia 1999r. w sprawie ochrony znaków geodezyjnych, grawimetrycznych i magnetycznych (Dz.U. Nr 45, poz.454) Starosta po otrzymaniu zawiadomienia lub uzyskaniu w inny sposób informacji o zniszczeniu, uszkodzeniu, przemieszczeniu znaku lub zagrażaniu przez niego bezpieczeństwu życia lub mienia wnioskuje o przeprowadzenie postępowania w celu ustalenia i ukarania sprawcy.



Urząd Miasta Kielce posiada  
Certyfikat Zintegrowanego Systemu Zarządzania  
wg normy PN-EN ISO 9001:2009, PN-ISO/IEC 27001:2014-12 i wymagań SPZK



Uczestnicy narady koordynacyjnej		Stanowisko uczestnika narady	
LP	Dane podmiotu uczestniczącego w naradzie koordynacyjnej	Podpis	
1.	PGE Dystrybucja S.A. Oddział Skarżysko-Kamienna Rejon Energetyczny Kielce ul.Sandomierska 105 25-324 Kielce	eSN <i>Dardur</i> <i>Kuemi</i>	*niepotrzebne skreślić Opiniuję pozytywnie/negatywnie* <i>Kuemi</i>
		eNN <i>A. Belerlan</i>	Opiniuję pozytywnie/negatywnie* <i>A. Belerlan</i>
2.	Miejskie Przedsiębiorstwo Energetyki Ciepłej Sp. z o. o. w ul. Poleska 37 25-325 Kielce	<i>Z Nowicki</i>	Opiniuję pozytywnie/negatywnie* <i>Z Nowicki</i>
3.	Orange Polska S.A., Dział Ewidencji i Zarządzania Danymi o Infrastrukturze Łódź ul.Okoniowa 16, 91-498 Łódź	Uzgodniono za pomocą środków komunikacji elektronicznej. Stanowisko uczestnika narady w załączeniu	Opiniuję pozytywnie/negatywnie* INSPEKTOR <i>Alicja Szczesna</i>
4.	Polska Spółka Gazownictwa Sp.z o.o. Oddział Zakład Gazowniczy w Kielcach, ul. Loefflera 2, 25-550 Kielce	<i>K. Siwula</i>	Opiniuję pozytywnie/negatywnie* <i>K. Siwula</i>
5.	Wodociągi Kieleckie spółka z o.o. ul. Krakowska 64 25-701 Kielce	<i>M. Skowron</i>	Opiniuję pozytywnie/negatywnie* <i>M. Skowron</i>
6.	NETIA S.A. z siedzibą w Warszawie, ul. Poleczki 13 02-822 Warszawa	Uzgodniono za pomocą środków komunikacji elektronicznej. Stanowisko uczestnika narady w załączeniu	Opiniuję pozytywnie/negatywnie* INSPEKTOR <i>Alicja Szczesna</i>
7.	T-MOBILE POLSKA S.A. z siedzibą w Warszawie ul. Marynarska 12 02-674 Warszawa	Przedstawiciel nie zgłosił się mimo zawiadomienia	Opiniuję pozytywnie/negatywnie* INSPEKTOR <i>Alicja Szczesna</i>
8.	Generalna Dyrekcja Dróg Krajowych i Autostrad Oddział w Kielcach ul. Paderewskiego 43/45 25-950 Kielce	_____	Opiniuję pozytywnie/negatywnie* _____
9.	PGE Dystrybucja S.A. Oddział Skarżysko-Kamienna Departament Specjalistyczny Wydział Linii WN Kielce ul. Witosa 68A, 25-561 Kielce	eWN _____	Opiniuję pozytywnie/negatywnie* _____
10.	NET COM Sp. z o.o. ul. Łopuszniańska 53 bud B1 02-232 Warszawa	<i>Tommas</i> <i>Darcade</i>	Opiniuję pozytywnie/negatywnie* <i>Wascia</i>

Uczestnicy narady koordynacyjnej		Stanowisko uczestnika narady
LP	Dane podmiotu uczestniczącego w naradzie koordynacyjnej	Podpis *niepotrzebne skreślić
	Imię i Nazwisko przedstawiciela	
11.	Region Wsparcia Teleinformatycznego w Krakowie Węzeł Łączności w Kielcach ul. Wojska Polskiego 300 25-205 Kielce	Opiniuję pozytywnie/negatywnie*
12.	Wydział Architektury i Budownictwa Urzędu Miasta Kielce Rynek 1 25-303 Kielce	Opiniuję pozytywnie/negatywnie*
13.	Powiatowy Inspektorat Nadzoru Budowlanego dla miasta Kielce ul. Kozia 3 25-514 Kielce	Opiniuję pozytywnie/negatywnie*
14.	Zakład Obsługi Urzędu Miasta Kielce, ul. Strycharska 6 25-659 Kielce	Opiniuję pozytywnie/negatywnie*
15.	Miejski Zarząd Dróg ul. Prendowskiej 7 25-384 Kielce	Opiniuję pozytywnie/negatywnie*
16.	Urząd Marszałkowski Województwa Świętokrzyskiego al. IX Wieków Kielce 3 25-516 Kielce	Opiniuję pozytywnie/negatywnie*
17.		
18.		
19.		
20.		
21.		

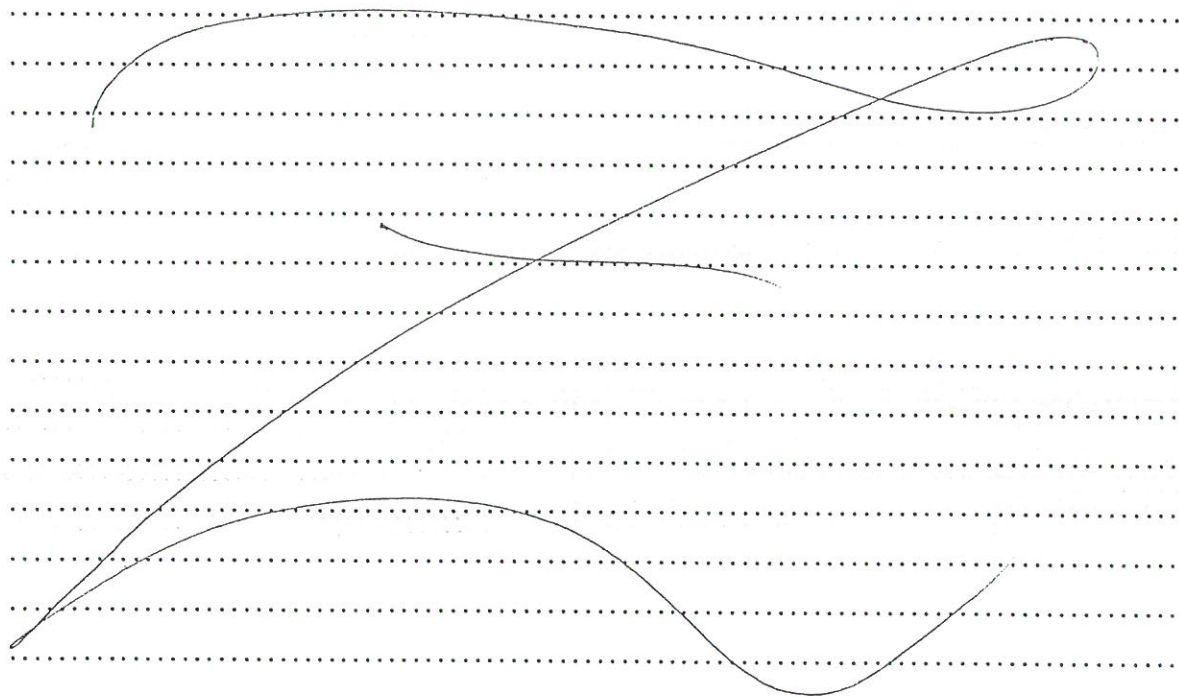


Uwagi uczestników narady koordynacyjnej:

1.) Prace prowadzić u porozumieniu z RZ Kielce. Zachować normatywne odległości od tabli SN. W wypadku braku takiej możliwości wystąpić z wnioskiem o wyłączenie warunków usunięcia tablic w miejscach skrzyżowań chronić tablice w ramach osłonowych (zgodnie z odbiorem przed wykonaniem).

*Kras*

Ad 5. Proszę o przedstawienie w "Wodociągach Kielckich" mapy oraz profil pomiatowy sieci kanału ciepłowniczego u miejsc skrzyżowania z sieciami wodociągowymi. 20.03.17 *su*



Protokolant:

INSPEKTOR

27 WRZ 2017

*Alicja Szczesna*

(data i podpis)

URZĄD MIASTA  
KIELCE  
Wydział Gospodarki  
Nieruchomościami i Cieczami  
25-410 Kielce, ul. Młodsza 28  
011 101 42 41  
zgodność z oryginałem  
27 WRZ 2017  
Kielce, data i podpis i pieczęćka

Przewodniczący narady koordynacyjnej:

*z up. PRZEDSIĘWZIĘCIA*

27 WRZ 2017

(data i podpis)

INSPEKTOR

*Alicja Szczesna*

Orange Polska  
Domena Hurt  
Dostarczanie i Serwis Usług  
Dział Ewidencji i Zarządzania Danymi  
o Infrastrukturze 1 - Łódź  
Ul. Okoniowa 16, 91-498 Łódź

13.09.2017

Stanowisko Orange Polska S.A. dotyczące uzgodnienia projektu nr 391/2017.

Przedstawiony do zaopiniowania wniosek uzgadnia się pozytywnie z uwagami:

UWAGI:

1. W miejscach skrzyżowań i zbliżeń z urządzeniami telekomunikacyjnymi prace prowadzić ręcznie z zachowaniem szczególnej ostrożności zgodnie z obowiązującymi przepisami techniczno – budowlanymi. Wykonawca jest zobowiązany zgłosić do ORANGE POLSKA S.A. prace w strefie sieci telekomunikacyjnej min. na 14 dni przed przystąpieniem do robót, powołując się na numer protokołu z Narady Koordynacyjnej. Wykonywanie prac na sieci ORANGE POLSKA S.A. bez zgłoszenia jest naruszeniem własności ORANGE POLSKA S.A. i będzie zgłaszane organom ścigania. Powiadomienie powinno zawierać nazwę i adres wykonawcy prac oraz telefon kontaktowy. Zgłoszenie proszę wysłać poprzez stronę [www.orange.pl/wniosek nadzor](http://www.orange.pl/wniosek nadzor) lub pismo przesłać na adres: Orange Polska S.A. Obsługa Techniczna Klienta w Katowicach, Wydział Utrzymania Usług i Infrastruktury, Ul. Piekoszowska 27a, 25-723 Kielce
2. W miejscach skrzyżowań i zbliżeń z infrastrukturą OPL stosować rurę osłonową dwudzielną;
3. W przypadku nie zastosowania się do w/w uwag całość kosztów związanych z usunięciem ewentualnych awarii oraz zabezpieczeniem istniejących urządzeń telekomunikacyjnych ponosi Inwestor (Wykonawca);

Jacek Madajski

Główny Specjalista ds. Zasobów Sieci

Stwierdzam  
zgodność z oryginałem  
Kielce dn. 27 WRZ 2011  
podpis i pieczęć

INSPEKTOR

Alicja Szczęsna

Netia S.A.  
ul. Poleczki 13  
02-822 Warszawa

2017-09-13

Stanowisko Netia S.A. dotyczące uzgodnienia projektów przedstawionych do rozpatrzenia w  
dn.2017-09-13

Lp.	Nr ZUDP	Temat
1	355/2017	PLAC WOLNOŚCI
2	391/2017	MARSZAŁKOWSKA/OS. UROCZYSKO
3	392/2017	ZAPOMNIANA
4	393/2017	ŁANOWA
5	394/2017	JAŁOWCOWA, ŚWIERCZYŃSKA
6	395/2017	GRUNWALDZKA
7	397/2017	TUWIMA
8	398/2017	PADEREWSKIEGO
9	399/2017	WĄSOSZ
10	400/2017	TARTACZNA
11	401/2017	DĄBROWSZCZAKÓW
12	402/2017	PODKLASZTORNA
13	403/2017	SZWEDZKA
14	410/2017	CZARNOWSKA

Przedstawione do zaopiniowania wnioski uzgadnia się pozytywnie bez uwag.

Stwierdzam  
zgodność z oryginałem  
Kielce, dn. 27 WRZ 2017  
podpis i pieczęć  
INSPEKTOR  
Alicja Szczęsna

Przedstawiciel Netia S.A.

Zbigniew Kowalski









# URZĄD MIASTA KIELCE

ODPIS

## Wydział Gospodarki Nieruchomościami i Geodezji

Rynek 1, 25-303 Kielce

Tel. (41) 36 76 221 - sekretariat, (41) 36 76 000 – centrala UM; www.um.kielce.pl

GNG-VI.6630.532.2017

Kielce, 2017 - 12 - 13

## PROTOKÓŁ NARADY KOORDYNACYJNEJ

### NR 532/2017

przeprowadzonej w formie zebrania uczestników  
i za pomocą środków komunikacji elektronicznej.

Miejsce narady: Urząd Miasta Kielce, Wydział Gospodarki Nieruchomościami i Geodezji  
ul. Młoda 28, 25-619 Kielce

Przedmiot narady:

**PRZYŁĄCZE KANAŁU CIEPŁOWNICZEGO X 2 SZT  
SIEĆ KANAŁU CIEPŁOWNICZEGO**

**PRZEBUDOWA ; 2 ARKUSZE MAP**

Lokalizacja obiektu: **KIELCE**

**OŚ. UROCZYSKO (ORKANA) DZ; 947/350,947/285,947/288,947/287,947/290,  
947/298,947/292,947/143,947/142; OBR. 0006**

Wnioskodawca:

**MIEJSKIE PRZEDSIĘBIORSTWO ENERGETYKI CIEPLNEJ SP.Z O.O.  
25-325 KIELCE, UL. POLESKA 37**

Przewodniczący narady koordynacyjnej:

**Jolanta Guzik – kierownik referatu Ośrodek Dokumentacji Geodezyjnej i Kartograficznej**

#### UWAGA:

Znaki geodezyjne, grawimetryczne i magnetyczne podlegają ochronie zgodnie z art.7d ustawy z dnia 17 maja 1989r. Prawo geodezyjne i kartograficzne (t.j.Dz.U. z 2017r. poz.2101).

Zgodnie §9 Rozporządzenia Ministra Spraw Wewnętrznych i Administracji z dnia 15 kwietnia 1999r. w sprawie ochrony znaków geodezyjnych, grawimetrycznych i magnetycznych (Dz.U. Nr 45, poz.454) Starosta po otrzymaniu zawiadomienia lub uzyskaniu w inny sposób informacji o zniszczeniu, uszkodzeniu, przemieszczeniu znaku lub zagrożeniu przez niego bezpieczeństwu życia lub mienia wnioskuje o przeprowadzenie postępowania w celu ustalenia i ukarania sprawcy.



Urząd Miasta Kielce posiada  
Certyfikat Zintegrowanego Systemu Zarządzania  
wg normy PN-EN ISO 9001:2015-10, PN-ISO/IEC 27001:2014-12 i wymagan SPZK



Uczestnicy narady koordynacyjnej		Stanowisko uczestnika narady
LP	Dane podmiotu uczestniczącego w naradzie koordynacyjnej	Podpis
1.	PGE Dystrybucja S.A. Oddział Skarżysko- Kamienna Rejon Energetyczny Kielce ul.Sandomierska 105 25-324 Kielce	eSN Opiniuję pozytywnie/negatywnie* <i>Dariusz Kucmiński</i>
		eNN Opiniuję pozytywnie/negatywnie* <i>A. Bakalar</i>
2.	Miejskie Przedsiębiorstwo Energetyki Ciepłej Sp. z o. o. w ul. Poleska 37 25-325 Kielce	Opiniuję pozytywnie/negatywnie* <i>Z. Nowicki</i>
3.	Orange Polska S.A., Dział Ewidencji i Zarządzania Danymi o Infrastrukturze Łódź ul.Okoniowa 16, 91-498 Łódź	Opiniuję pozytywnie/negatywnie* Uzgodniono za pomocą środków komunikacji elektronicznej. Stanowisko uczestnika narady w załączeniu INSPEKTOR <i>Alicja Szczęsna</i>
4.	Polska Spółka Gazownictwa Sp.z o.o. Oddział Zakład Gazowniczy w Kielcach, ul. Loefflera 2, 25-550 Kielce	Opiniuję pozytywnie/negatywnie* <i>U. Siwicki</i>
5.	Wodociągi Kieleckie spółka z o.o. ul. Krakowska 64 25-701 Kielce	Opiniuję pozytywnie/negatywnie* <i>A. Fich</i>
6.	NETIA S.A. z siedzibą w Warszawie, ul. Poleczki 13 02-822 Warszawa	Opiniuję pozytywnie/negatywnie* <i>U. Kowalski</i>
7.	T-MOBILE POLSKA S.A. z siedzibą w Warszawie ul. Marynarska 12 02-674 Warszawa	Opiniuję pozytywnie/negatywnie* Przedstawiciel nie zgłosił się mimo zawiadomienia INSPEKTOR <i>Alicja Szczęsna</i>
8.	Generalna Dyrekcja Dróg Krajowych i Autostrad Oddział w Kielcach ul. Paderewskiego 43/45 25-950 Kielce	Opiniuję pozytywnie/negatywnie* _____
9.	PGE Dystrybucja S.A. Oddział Skarżysko-Kamienna Departament Specjalistyczny Wydział Linii WN Kielce ul. Witosa 68A, 25-561 Kielce	Opiniuję pozytywnie/negatywnie* eWN _____
10.	NET COM Sp. z o.o. ul. Łopuszniańska 53 bud B1 02-232 Warszawa	Opiniuję pozytywnie/negatywnie* <i>Roman Beredas</i>

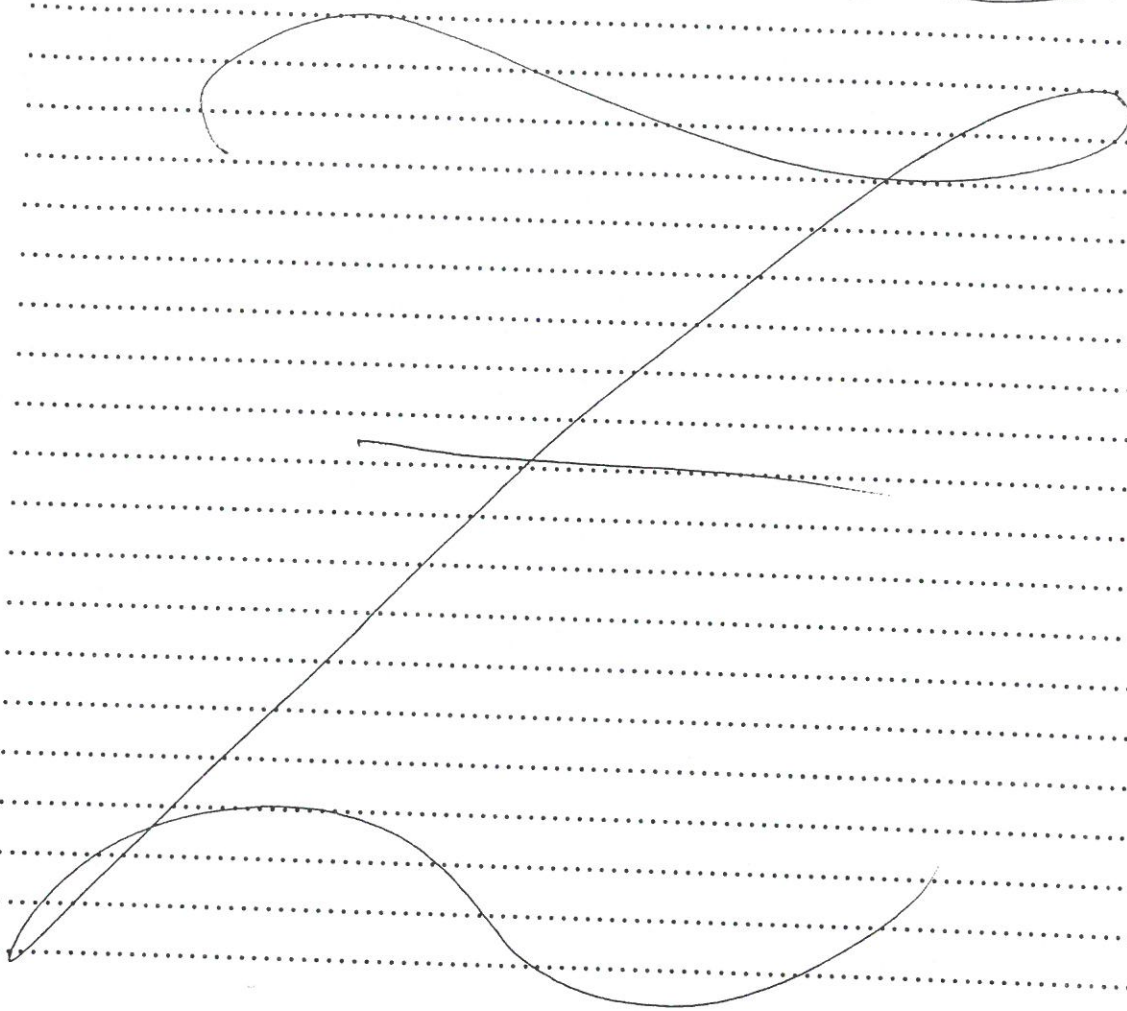
LP	Uczestnicy narady koordynacyjnej		Stanowisko uczestnika narady
	Dane podmiotu uczestniczącego w naradzie koordynacyjnej	Imię i Nazwisko przedstawiciela	Podpis <small>*niepotrzebne skreślić</small>
11.	Region Wsparcia Teleinformatycznego w Krakowie Węzeł Łączności w Kielcach ul. Wojska Polskiego 300 25-205 Kielce	_____	Opiniuję pozytywnie/negatywnie*
12.	Wydział Architektury i Budownictwa Urzędu Miasta Kielce Rynek 1 25-303 Kielce	Bogumila Medyna	Opiniuję pozytywnie/negatywnie*
13.	Powiatowy Inspektorat Nadzoru Budowlanego dla miasta Kielce ul. Kozia 3 25-514 Kielce	Barbara Strągowska	Opiniuję pozytywnie/negatywnie*
14.	Zakład Obsługi Urzędu Miasta Kielce, ul. Strycharska 6 25-659 Kielce	Kamila Wójcik	Opiniuję pozytywnie/negatywnie*
15.	Miejski Zarząd Dróg ul. Prendowskiej 7 25-384 Kielce	Piotr	Opiniuję pozytywnie/negatywnie*
16.	Urząd Marszałkowski Województwa Świętokrzyskiego al. IX Wieków Kielc 3 25-516 Kielce	Marek Mieszalski	Opiniuję pozytywnie/negatywnie*
17.			
18.			
19.			
20.			
21.			



Uwagi uczestników narady koordynacyjnej:

Prace ziemne w pobliżu kabli SN 15 kV prowadzić po ich  
kierunku spod napięcia zachować normalne odlegości  
w miejscach stykowania chronić table w rurach ochronnych  
dwudzielnych w kolorze czerwonym. Wykonane wizyty polegają  
dokonywać przed rozpoczęciem.

*[Signature]*



Protokolant:

13 GRU 2017

INSPEKTOR

*[Signature]*  
Alicja Szczęsna

(data i podpis)

URZĘD MIASTA

Wydział Geodezji i Kartografii  
Nieruchomości i Geodezji  
25-619 Kielce, ul. Młoda 28

Stwierdzam  
zgodność z oryginałem

Kielce dn. 13 GRU 2017  
podpis i pieczęć

INSPEKTOR

*[Signature]*  
Alicja Szczęsna

Przewodniczący narady koordynacyjnej:

13 GRU 2017

z up. PREZYDENTA MIASTA

*[Signature]*  
mgr inż. Jacek Gusiak  
KIEROWNIK BIURO  
Geodezji i Kartograficznej

(data i podpis)

Orange Polska  
Domena Hurt  
Dostarczanie i Serwis Usług  
Dział Ewidencji i Zarządzania Danymi  
o Infrastrukturze 1 - Łódź  
Ul. Okoniowa 16, 91-498 Łódź

06.12.2017

Stanowisko Orange Polska S.A. dotyczące uzgodnienia projektu nr 532/2017.

Przedstawiony do zaopiniowania wniosek uzgadnia się pozytywnie bez uwag.

Jacek Madajski

Główny Specjalista ds. Zasobów Sieci

Stwierdzam  
zgodność z oryginałem  
Kielce dnia 13 GRU 2017  
początek i pieczęć

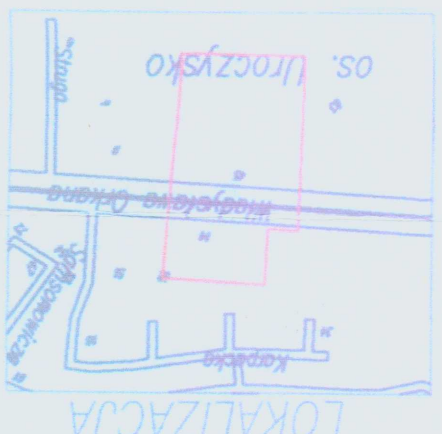
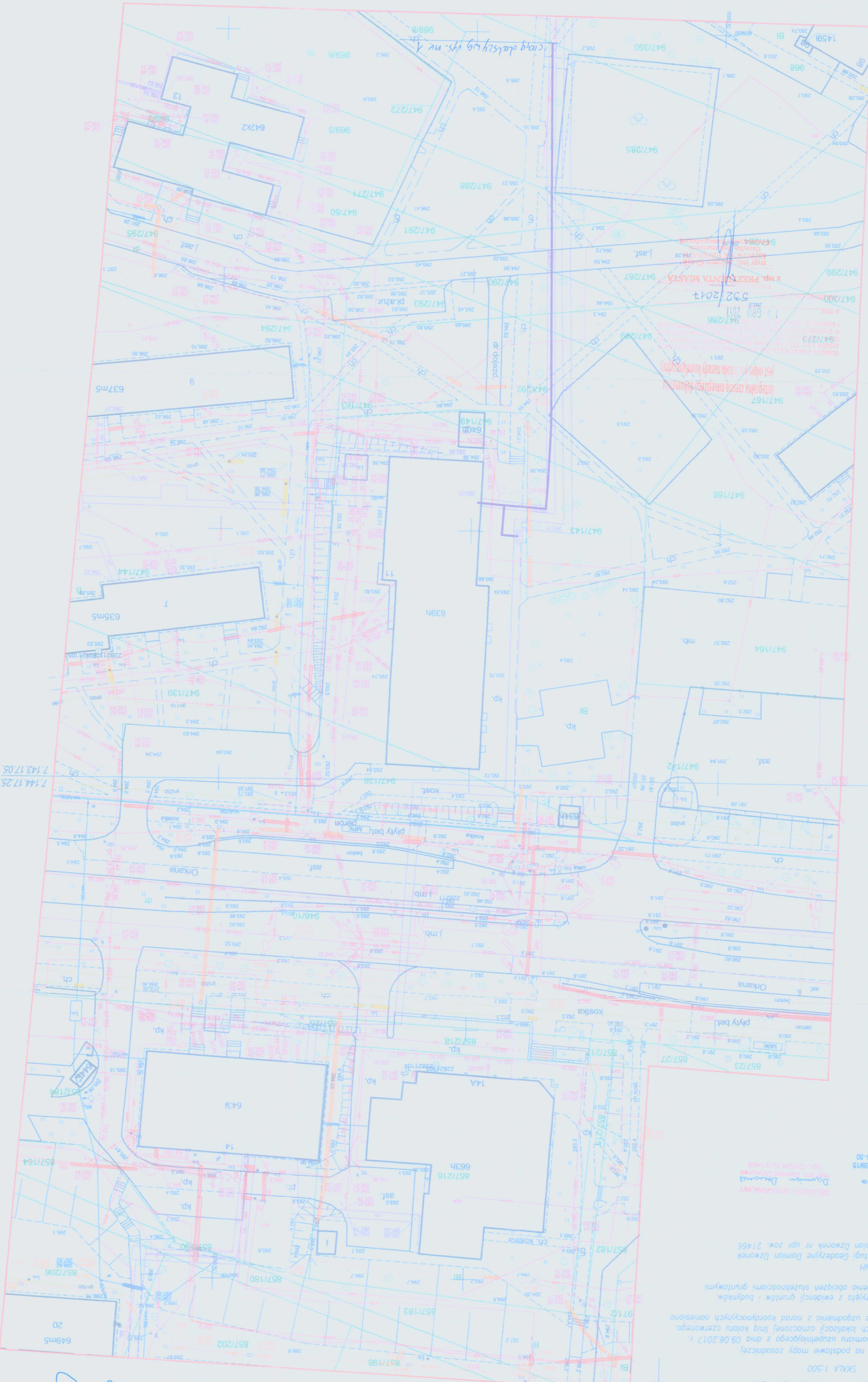
INSPEKTOR

Alicja Szczęsna









Z 144.17.25.34  
Z 143.17.05.12

Z 144.17.25  
Z 143.17.05

Mapa wykonana na podstawie mapy zasadniczej  
w układzie 2000 oraz pomiaru uzupełniającego z dnia 09.06.2017 r.  
Mapa okalająca w granicach lokalizacji oznaczonej linią koloru czerwonego.  
Na eksluzywnym terenie uzgodnienia z narad koordynacyjnych napisano  
linię przerywaną.  
Granice nieruchomości przyjęto z ewidencji gruntów i budynków.  
Mapa wykonana bez ustalenia obciążenia służebnościami gruntowymi.  
Układ odniesienia: 2000  
Wys. PL-KR086-NH  
Wykonawca: GEOPUNKT Usługi Geodezyjne Damian Dzwonek  
Kier. robot: mgr inż. Damian Dzwonek nr upr. zaw. 21456  
data: 07.07.2017  
CNC v.6640.92.2017

GEOPUNKT  
Usługi Geodezyjne  
Damian Dzwonek  
Grupa Pracownicza  
ul. Kłobucka 10B/15  
tel. 603-965-755, NIP 949-164-36-50

MAPA SYTUACYJNO-WSKAŹOWA  
DO CELÓW PROJEKTOWYCH

Skala 1:500  
ul. Orkana  
sekcja: Z.144.17.25.34 C5-7, D4-7, E4-7  
działki: 947/282, 947/288, 947/142, 947/290  
gm. 266101, Miasto Kielce  
wp. 526101/1, Miasto Kielce  
okręg: 0006  
data: 07.07.2017

MIEJSKIE PRZEDSIĘBIORSTWO ENERGETYKI CIEPŁEJ		spółka z o.o. w Kielcach	
Imię i nazwisko	Nr upr.	Data	Podpis
mgr inż. G. Pupa	KL-347/89	11.17	<i>[Signature]</i>
projekt	KL-229/90	11.17	
oprac.	Z. Nowicki	11.17	
kreślił			
sprawdził			
Przedmiot rysunku: Plan zagospodarowania terenu 2		Nr rysunku	
Branża: instalacje cieplne			
Stadium: projekt zagospodarowania terenu			
Skala: 1:500		od komory K-2 do komory K-7 na os. Wrocławsko w Kielcach	
Data: 11.17		Podpis: <i>[Signature]</i>	

LEGENDA:  
 przyłącza sieci ciepłowniczej  
 projektowana sieć ciepłownicza

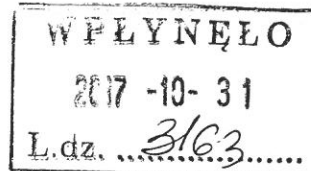
mgr inż. Jacek Karwaszki  
 PRZESZ KAZADU  
 Z ORGANIZACJĄ  
 ZA ZGODNOŚĆ

OPRAC. TECHNICZNY  
 2017  
 07.07.2017



Kielce, dnia 23 października 2017r.

Znak: WG.2234.4.76.2017.MK



Miejskie Przedsiębiorstwo

Energetyki Ciepłej Spółka z o.o.

ul. Poleska 37, 25-325 Kielce

Działając na podstawie upoważnienia Prezydenta Miasta Kielce, z dnia 15 września 2016 r., znak: Or-II.0052.337.2016, po rozpatrzeniu wniosku z dnia 11.10.2017r.,

### w y r a ż a m z g o d ę

na dysponowanie nieruchomościami oznaczonymi w ewidencji gruntów i budynków m. Kielce (obr. 0006) jako **działki nr 947/348 o pow. 0,0309 ha, 947/342 o pow. 0,4976 ha, 947/287 o pow. 0,0563 ha, 947/290 o pow. 0,0409 ha**, stanowiące drogi wewnętrzne, do których tytułem własności legitymuje się Gmina Kielce, w zakresie niezbędnym do budowy i przebudowy osiedlowej sieci ciepłowniczej.

Powyższa zgoda stanowi podstawę do złożenia oświadczenia, o którym mowa w art. 32 ust. 4 pkt 2 ustawy z dnia 7 lipca 1994 r. Prawo budowlane (t.j. Dz. U. z 2017 r., poz.1332 ze zm.).

Niniejsze prawo do dysponowania nieruchomością na cele budowlane nie stanowi zgody na lokalizację urządzenia w pasie drogowym w rozumieniu art. 39 ust. 3 ustawy z dnia 21 marca 1985r. o drogach publicznych (tj. Dz.U. z 2016 poz. 1440 ze zm.).

Zgoda nie upoważnia do prowadzenia prac w pasie drogowym.

Po uzyskaniu niezbędnych decyzji administracyjnych, przed przystąpieniem do robót, należy złożyć do Miejskiego Zarządu Dróg w Kielcach, wniosek o udostępnienie terenu w celu prowadzenia prac budowlanych.

Z up. Prezydenta Miasta Kielce  
*mgn. inż. Włodzisław Szepień*  
DYREKTOR  
Miejskiego Zarządu Dróg w Kielcach









Załącznik do pisma TT-III/PW/573/5/13/15 120117  
Skala 1:1000

## Porozumienie

zawarte dnia 14.11. 2017r. w Kielcach, pomiędzy **Świętokrzyską Spółdzielnią Mieszkaniową** w Kielcach, ul. Warszawska 155, wpisaną w Krajowym Rejestrze Sądowym pod Nr KRS 0000149862 posiadającą nr identyfikacyjny NIP 657-008-21-56, REGON 000841780, reprezentowaną przez:

**Jerzy Moćko - Prezesa Zarządu**

zwaną dalej ŚSM,

a **Miejskim Przedsiębiorstwem Energetyki Ciepłej Sp. z o.o.** w Kielcach, ul. Poleska 37, wpisaną w Krajowym Rejestrze Sądowym pod Nr KRS 000059291 posiadającą nr identyfikacyjny NIP 657-030-90-80, REGON 290523434, reprezentowaną przez:

*Gregor Popa - Prokurent*

**Jana Karwasińskiego – Prezesa Zarządu**

zwaną dalej MPEC.

### § 1.

Świętokrzyska Spółdzielnia Mieszkaniowa w Kielcach wyraża zgodę na przebudowę sieci ciepłowniczej od komory K-2 do komory K-7 i od komory K-4 do węzła ciepłego zlokalizowanego przy ul. Orkana 11 i udziela prawa dysponowania na cele budowlane działkami nr 947/264, 947/349, 947/350, 947/285, 947/288, 947/289, 947/292, 947/143, 947/142, będącymi w dyspozycji ŚSM, przez które przebiega odcinek sieci przedstawiony na rysunku, będącym załącznikiem do porozumienia.

### § 2

1. MPEC przejmuje na siebie pełne ryzyko osobowe i rzeczowe związane ze szkodami spowodowanymi w związku z wykonywanymi pracami.
2. ŚSM nie ponosi żadnej odpowiedzialności za mienie MPEC.

### § 3

MPEC zobowiązany jest:

- a/ prowadzić roboty w sposób nie powodujący nadmiernych zakłóceń i ograniczeń w używaniu nieruchomości,
- b/ zabezpieczyć teren budowy /robót,
- c/ doprowadzić teren po zakończeniu robót do stanu pierwotnego, w tym odtworzenie nawierzchni dróg i chodników oraz terenów zielonych,
- d/ utrzymywać porządek w rejonie prowadzonych robót,
- e/ posiadać odpowiednie umowy ubezpieczenia robót z tytułu szkód, które mogą zaistnieć w związku z określonymi zdarzeniami losowymi oraz od odpowiedzialności cywilnej i następstw nieszczęśliwych wypadków.

### § 4.

Odbiór terenu po wykonaniu robót i odtworzeniu nawierzchni dróg i chodników oraz terenów zielonych odbędzie się przy udziale ŚSM, w terminie 7 dni od daty zgłoszenia zakończenia robót.

### § 5.

1. MPEC udzieli ŚSM 36 miesięcy gwarancji i rękojmi na wykonane odtworzenie nawierzchni dróg i chodników i terenów zielonych, licząc od daty spisania końcowego protokołu bezusterkowego odbioru robót polegających na odtworzeniu nawierzchni dróg i chodników oraz terenów zielonych.

W przypadku ujawnienia się wad i usterek odtworzonych nawierzchni dróg i chodników i terenów zielonych w ciągu 36 miesięcy po odbiorze terenu, o którym mowa w § 4, MPEC zobowiązuje się do ich usunięcia w wyznaczonym przez ŚSM terminie, pod rygorem zlecenia zastępczego na koszt i ryzyko MPEC.

2. W przypadku nie usunięcia przez MPEC usterek w wyznaczonym terminie ŚSM zleci wykonanie robót innemu wykonawcy kompensując należność z faktur za ciepło.

### § 6



Wszelkie ewentualne kwestie sporne mogące powstać z tytułu realizacji postanowień niniejszego porozumienia, będą rozpatrywane w pierwszej kolejności polubownie, a jeżeli to nie przyniesie rozstrzygnięcia, to przez właściwy sąd w Kielcach.

## § 7.

Strony ustalają, że do dnia 28.02.2018 roku MPEC Kielce zwróci się do ŚSM Kielce w sprawie uregulowania służebności przesyłu sieci c.o. wysokich parametrów należących do Spółki.

## § 8

W sprawach nie uregulowanych niniejszym porozumieniem będą miały zastosowanie odpowiednie przepisy w tym: Prawo budowlane oraz Kodeks cywilny.

## § 9.

Porozumienie niniejsze sporządzono w dwóch egzemplarzach, po jednym egzemplarzu dla każdej ze stron.

MPEC:

ŚSM:

PROKURENT

*mgr inż. Grzegorz Popa*

PREZES ZARZĄDU

*mgr inż. Jan Karwasiński*

MIEJSKIE PRZEDSIĘBIORSTWO  
ENERGETYKI CIEPLNEJ Sp. z o.o.  
25-325 Kielce, ul. Poleska 37  
tel. 41 868 42 82, fax 41 368 41 56  
NIP 657-030-00-80 REGON 290523434

PREZES ZARZĄDU

*mgr Jerzy Mroczko*

ŚWIĘTOKRZYSKA SPÓŁDZIELNIA MIESZKANIOWA  
ul. Warszawska 155  
25-547 KIELCE  
tel. 331-10-01,02



PROJEKTANT  
mgr inż. Grzegorz Fijałkowski  
PRACOWNIA  
mgr inż. Andrzej Karwowski







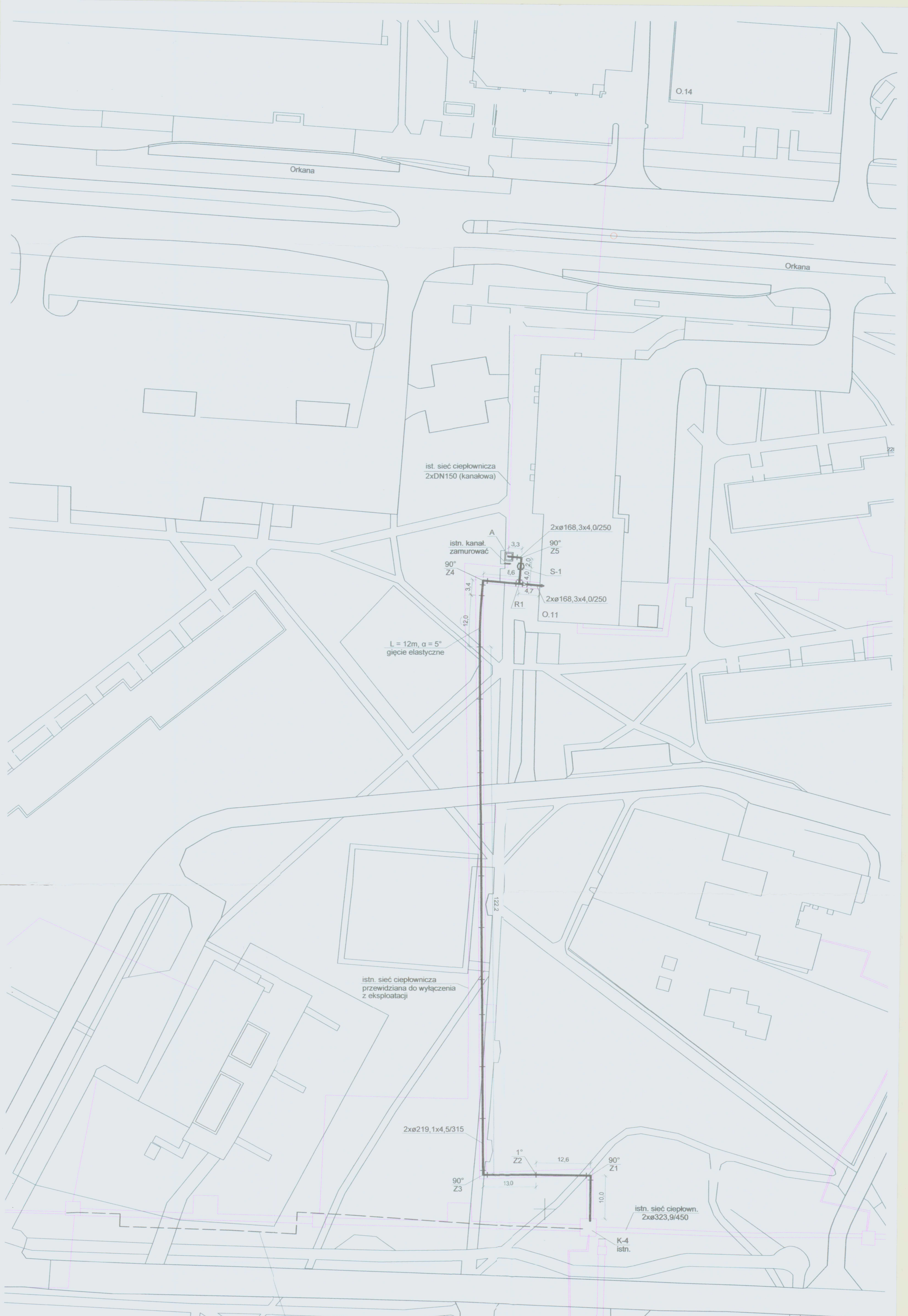









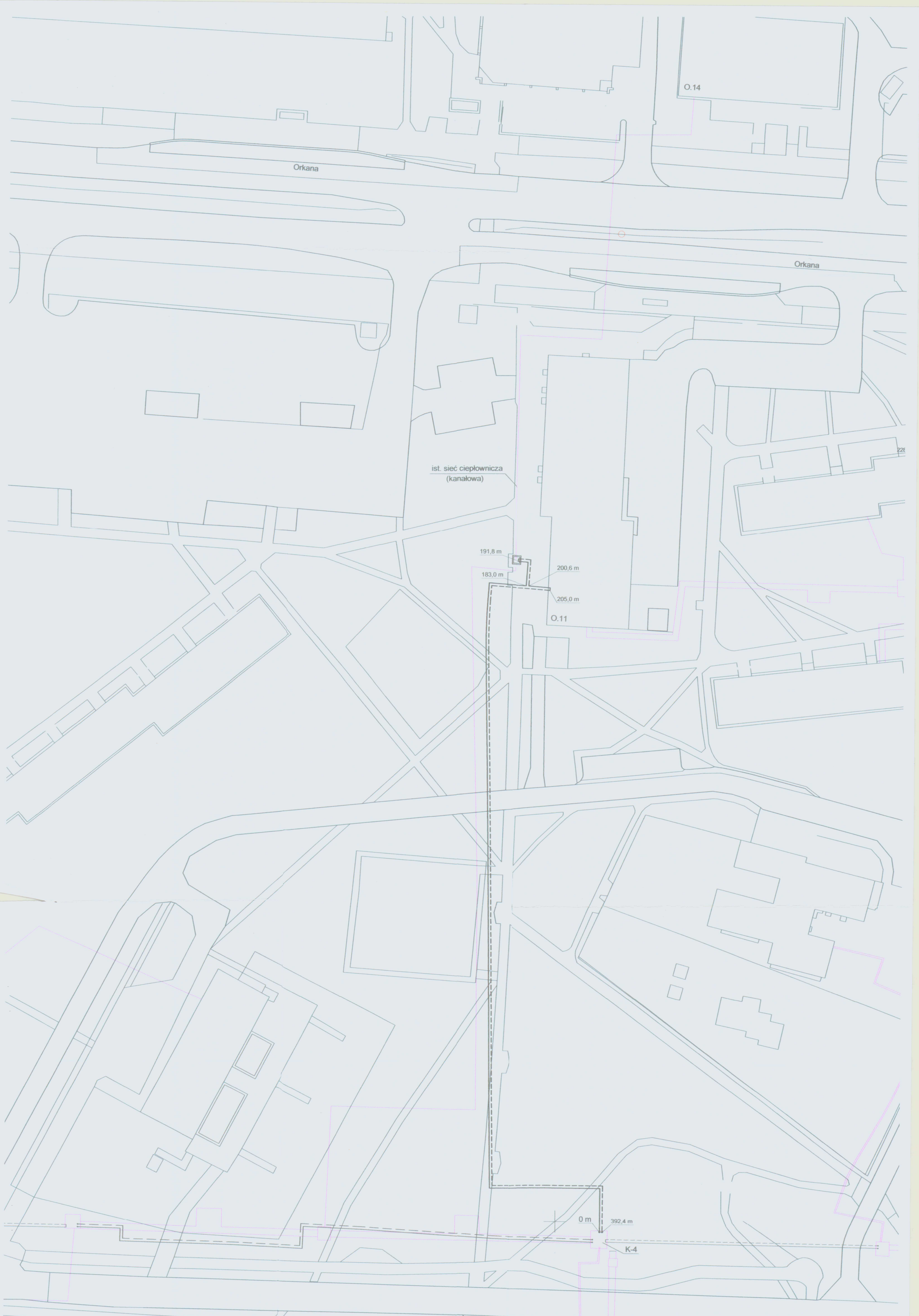




LEGENDA:  
 ————— projektowana osiedlowa sieć ciepłownicza  
 ————— mufa na projektowanych rurociągach preizolowanych

 <b>MIEJSKIE PRZEDSIĘBIORSTWO ENERGETYKI CIEPŁEJ</b> spółka z o.o. w Kielcach						
projekt.	mgr inż. A. Kaptur	SWK/0049 /POOS/07	<i>A. Kaptur</i>	01.18	Obiekt: osiedlowa sieć ciepłownicza od komory K-4 do węzła Orkana 11 na os. Uroczysko w Kielcach. Stadium: projekt przebudowy Branża: instalacje ciepłe	Skala: 1:500
oprac.	Z. Nowicki		<i>Z. Nowicki</i>	01.18		
kreślił					Przedmiot rysunku:	Nr rysunku <b>3</b>
sprawdz.	mgr inż. G. Popa	KL-347/89 KL-229/90	<i>G. Popa</i>	01.18	Schemat montażowy	



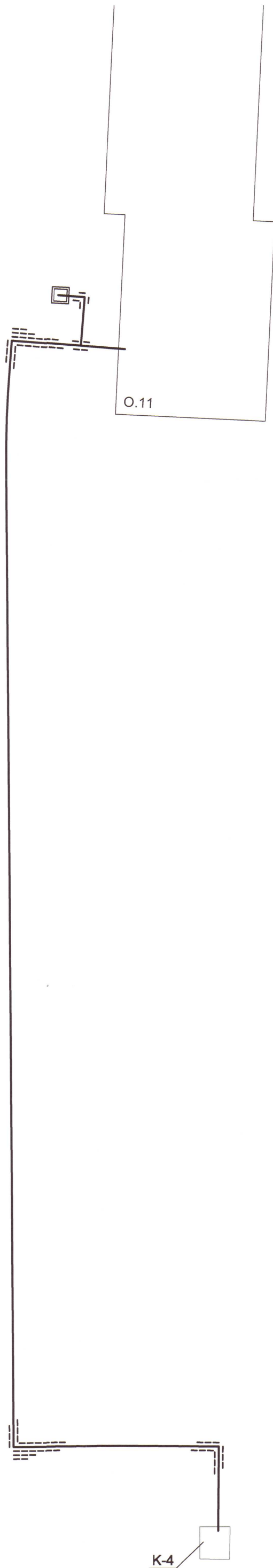



- LEGENDA:
- projektowana instalacja alarmowa
  - projektowana instalacja alarmowa wg odrębnego opracowania
  - - - istniejąca instalacja alarmowa

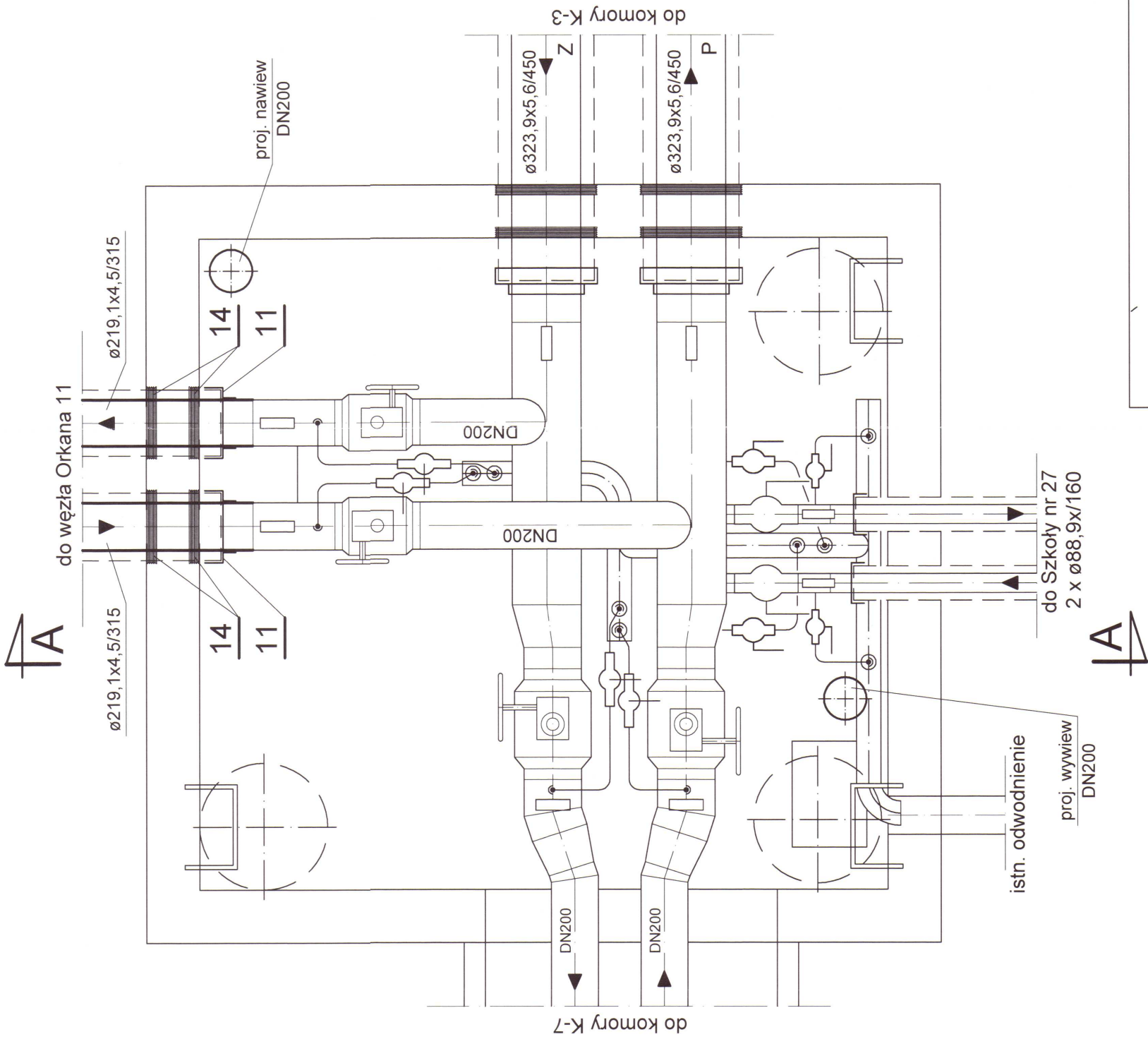
**mpec** MIEJSKIE PRZEDSIĘBIORSTWO ENERGETYKI CIEPŁEJ  
spółka z o.o. w Kielcach

	Imię i nazwisko	Nr upr.	Podpis	Data	Objekt: osiedlowa sieć ciepłownicza od komory K-4 do węzła Orkana 11 na os. Uroczyisko w Kielcach.	Skala: 1:500
projekt.	mgr inż. A. Kaptur	SWK/0049 /POOS/07	<i>A. Kaptur</i>	01.18	Stadium: projekt przebudowy Branża: instalacje ciepłe	
oprac.	Z. Nowicki		<i>Z. Nowicki</i>	01.18		
kreślił					Przedmiot rysunku: Schemat instalacji alarmowej	Nr rysunku: 4
sprawdz.	mgr inż. G. Popa	KL-347/89 /KL-229/90	<i>G. Popa</i>	01.18		





		<b>MIEJSKIE PRZEDSIĘBIORSTWO ENERGETYKI CIEPLNEJ</b> spółka z o.o. w Kielcach				
	Imię i nazwisko	Nr upr.	Podpis	Data	Obiekt: osiedlowa sieć ciepłownicza od komory K-4 do węzła Orkana 11 na os. Uroczysko w Kielcach.	Skala: 1:500
projekt.	mgr inż. A. Kaptur	SWK/0049 /POOS/07	<i>A. Kaptur</i>	01.18	Stadium: projekt przebudowy	
oprac.	Z. Nowicki		<i>Z. Nowicki</i>	01.18	Branża: instalacje ciepłe	
kreślił					Przedmiot rysunku:	Nr rysunku
sprawdz.	mgr inż. G. Popa	KL-347/89 KL-229/90	<i>G. Popa</i>	01.18	Schemat ułożenia poduszek kompensacyjnych	<b>5</b>



**UWAGI:**

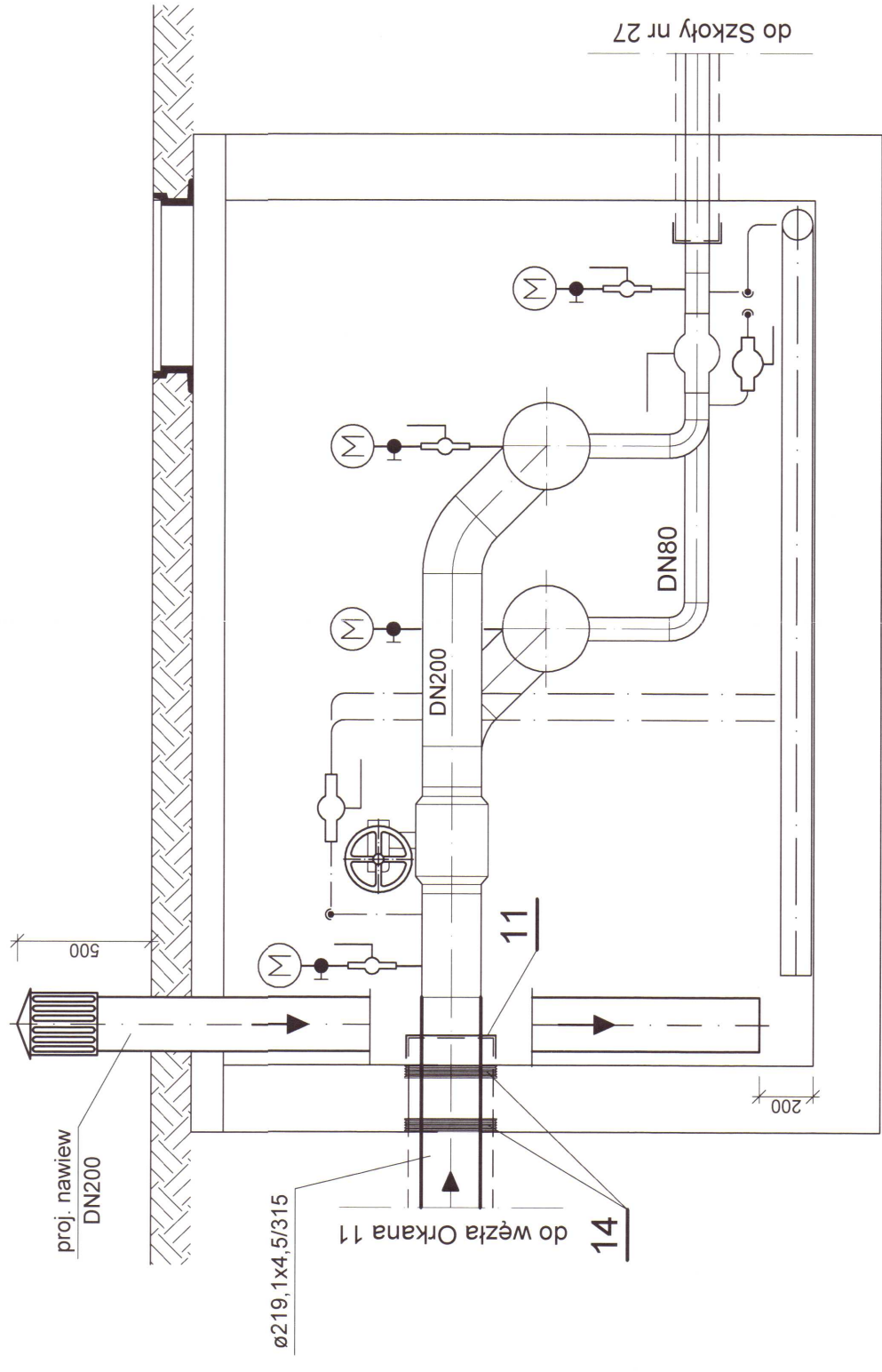
1. Otwory w miejscu przejścia projektowanych rur preizolowanych ø219,1x4,5/315 przez ściany komory szczelnie zamurować i od zewnątrz zabezpieczyć przeciwwilgociowo.
2. Projektowany nawiew i wywiew powietrza z komory ujęte zostały w „Projekcie przebudowy osiedlowej sieci ciepłowniczej os. „Uroczysko” – odcinek od komory K-4 do komory K-7 w Kielcach.”
3. Urządzenia istniejące nie zostały oznaczone na rysunkach.



MIEJSKIE PRZEDSIĘBIORSTWO ENERGETYKI CIEPŁEJ

spółka z o.o. w Kielcach

Imię i nazwisko	Nr upr.	Podpis	Data	Opis	Skala:
mgr inż. A. Kaptur	SWK/0049 /POOS/07	<i>A. Kaptur</i>	01.19	Obiekt: osiedlowa sieć ciepłownicza od komory K-4 do węzła Orkana 11 na os. Uroczysko w Kielcach.	1:25
Z. Nowicki		<i>Z. Nowicki</i>	01.19	Stadium: projekt przebudowy	
				Branża: instalacje ciepłownicze	
mgr inż. G. Popa	KL-347/89 KL-229/90	<i>G. Popa</i>	01.19	Przedmiot rysunku: Komora K-4	Nr rysunku
				Rzut	<b>6</b>

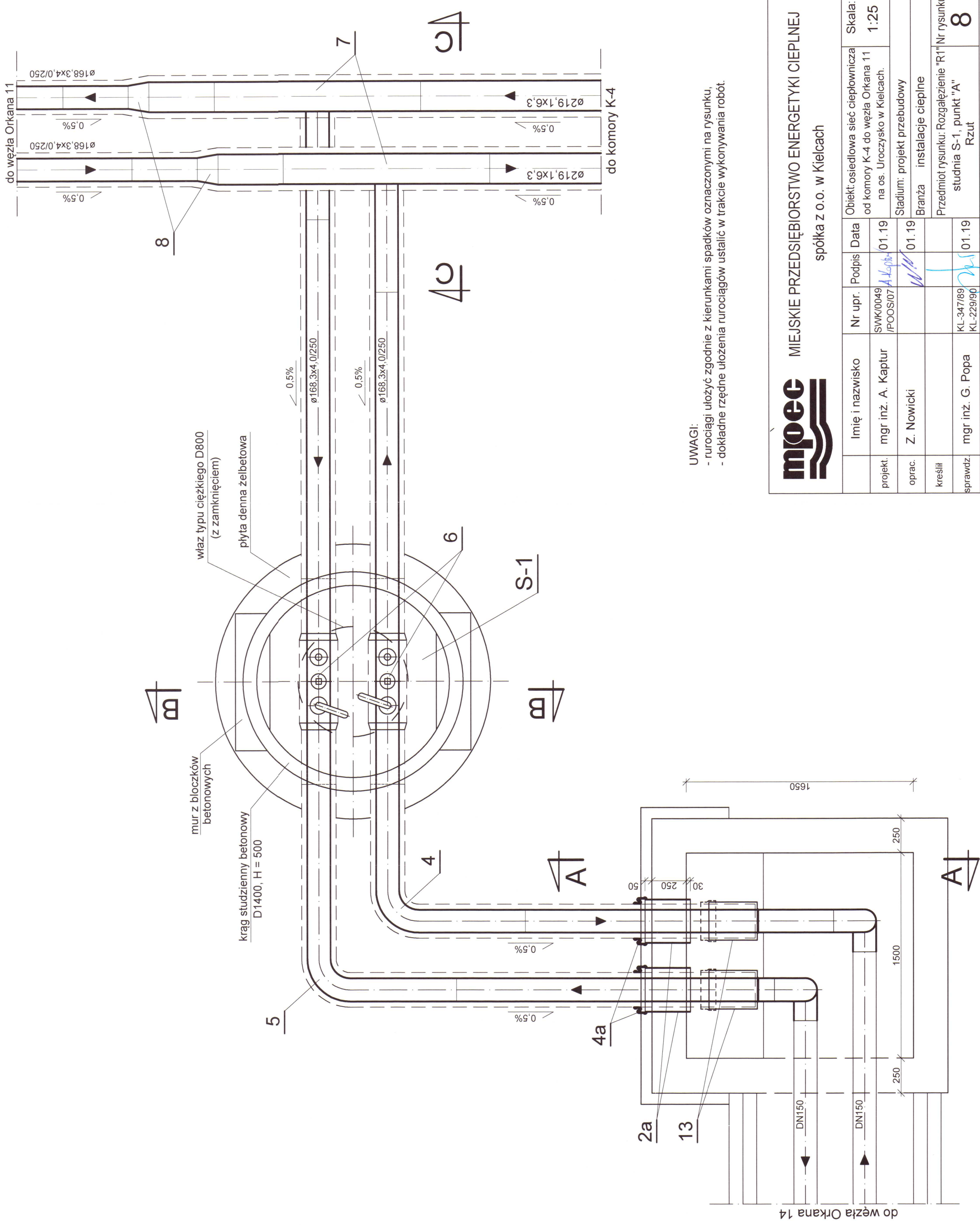


MIEJSKIE PRZEDSIĘBIORSTWO ENERGETYKI CIEPLNEJ

spółka z o.o. w Kielcach

Imię i nazwisko	Nr upr.	Podpis	Data	Opis	Skala:
projekt. mgr inż. A. Kaptur	SWK/0049 /POOS/07	<i>A. Kaptur</i>	01.19	Obiekt: osiedlowa sieć ciepłownicza od komory K-4 do węzła Orkana 11 na os. Uroczysko w Kielcach.	1:25
oprac. Z. Nowicki		<i>Z. Nowicki</i>	01.19	Stadium: projekt przebudowy	
kreślił				Branża: instalacje cieplne	
sprawdz. mgr inż. G. Popa	KL-347/89 KL-229/90	<i>G. Popa</i>	01.19	Przedmiot rysunku: Komora K-4 Przekrój A-A	Nr rysunku <b>7</b>



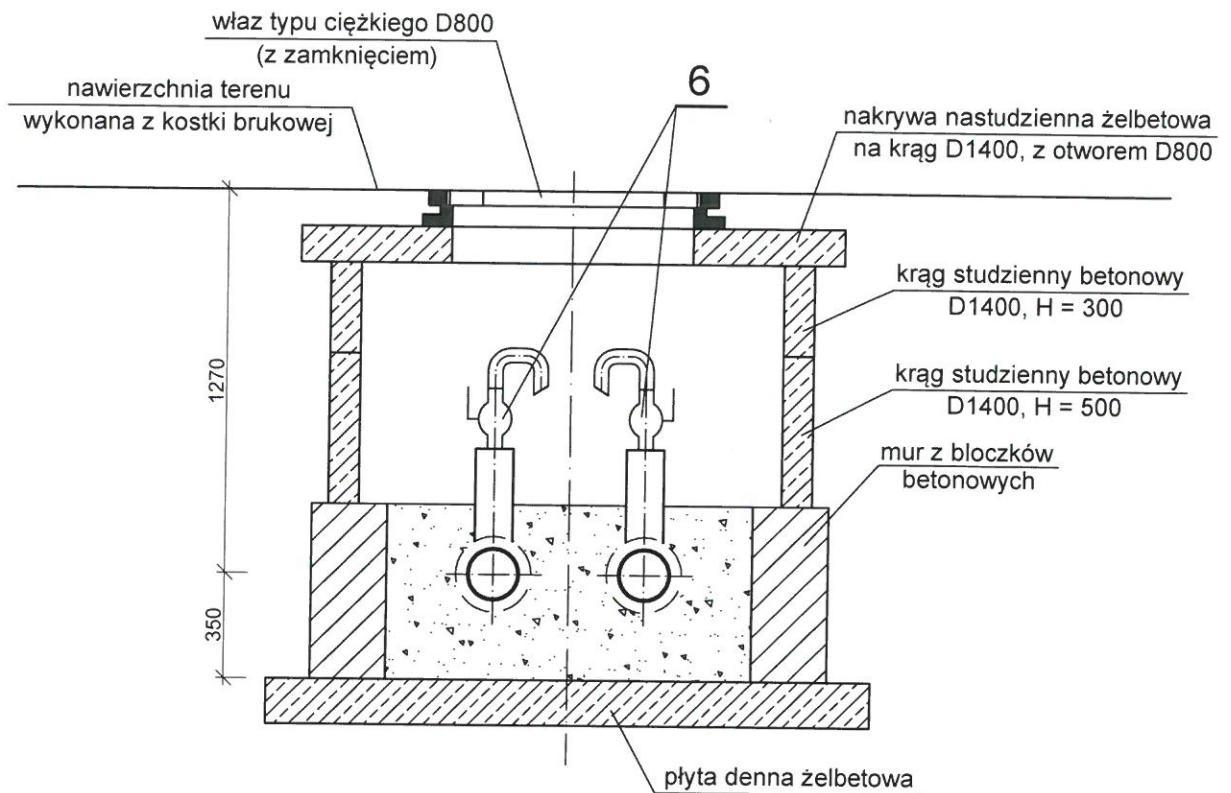


UWAGI:  
 - rurociągi ułożone zgodnie z kierunkami spadków oznaczonymi na rysunku,  
 - dokładne rzędne ułożenia rurociągów ustalić w trakcie wykonywania robót.



<b>MIEJSKIE PRZEDSIĘBIORSTWO ENERGETYKI CIEPLNEJ</b> spółka z o.o. w Kielcach		Obiekt: osiedlowa sieć ciepłownicza od komory K-4 do węzła Orkana 11 na os. Uroczysko w Kielcach.	Skala: 1:25
		Stadium: projekt przebudowy	
Imię i nazwisko	Nr upr.	Podpis	Data
mgr inż. A. Kaptur	SWK/0049 /POOS/07	<i>A. Kaptur</i>	01.19
mgr inż. Z. Nowicki		<i>Z. Nowicki</i>	01.19
mgr inż. G. Popa	KL-347/89 KL-229/90	<i>G. Popa</i>	01.19
projekt.			
oprac.			
kreślił			
sprawdził			
Przedmiot rysunku: Rozgałęzienie "R1" studnia S-1, punkt "A" Rzut			Nr rysunku: 8



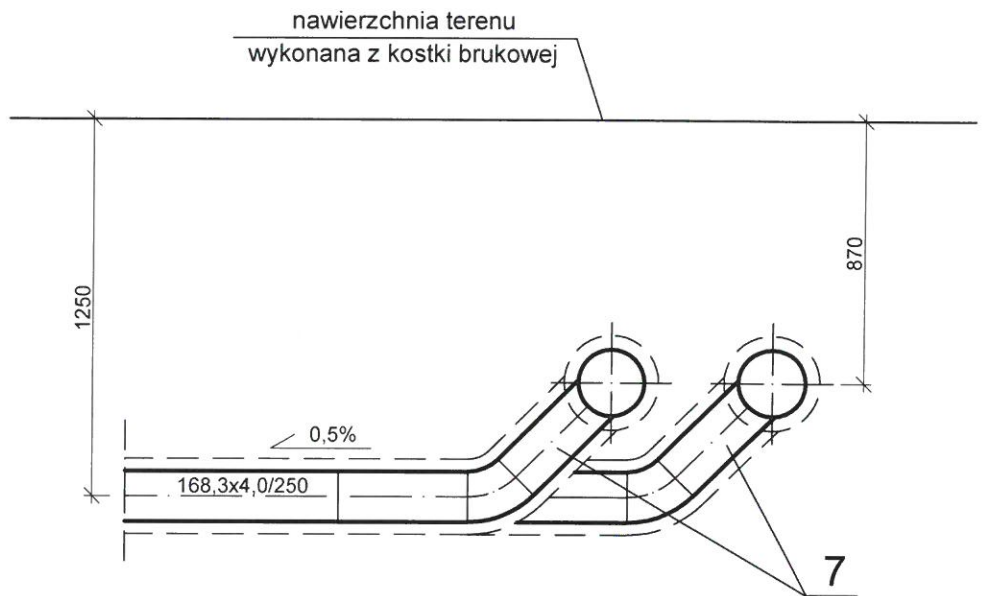


**UWAGI:**

- zagłębienie rurociągów podano orientacyjnie,
- dokładne rzędne ułożenia rurociągów ustalić w trakcie wykonywania robót.

		<b>MIEJSKIE PRZEDSIĘBIORSTWO ENERGETYKI CIEPLNEJ</b> spółka z o.o. w Kielcach				
	Imię i nazwisko	Nr upr.	Podpis	Data	Objekt: osiedlowa sieć ciepłownicza od komory K-4 do węzła Orkana 11 na os. Uroczysko w Kielcach.	Skala: 1:25
projekt.	mgr inż. A. Kaptur	SWK/0049 /POOS/07	<i>A. Kaptur</i>	01.19	Stadium: projekt przebudowy Branża instalacje cieplne	Nr rysunku <b>10</b>
oprac.	Z. Nowicki		<i>Z. Nowicki</i>	01.19		
kreślił					Przedmiot rysunku: Rozgałęzienie "R1" studnia S-1, punkt "A" Przekrój B-B	
sprawdz.	mgr inż. G. Popa	KL-347/89 KL-229/90	<i>G. Popa</i>	01.19		





**UWAGI:**

- zagłębienie rurociągów podano orientacyjnie,
- dokładne rzędne ułożenia rurociągów ustalić w trakcie wykonywania robót.

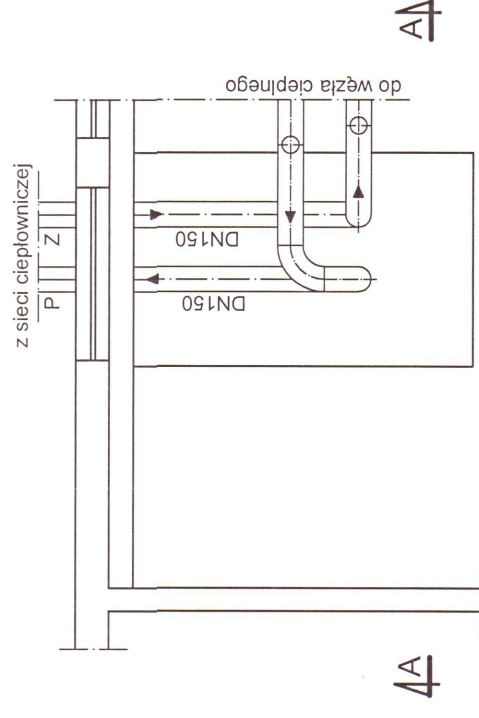
		<b>MIEJSKIE PRZEDSIĘBIORSTWO ENERGETYKI CIEPLNEJ</b> spółka z o.o. w Kielcach				
	Imię i nazwisko	Nr upr.	Podpis	Data	Obiekt: osiedlowa sieć ciepłownicza od komory K-4 do węzła Orkana 11 na os. Uroczysko w Kielcach.	Skala: 1:25
projekt.	mgr inż. A. Kaptur	SWK/0049 /POOS/07	<i>A. Kaptur</i>	01.19	Stadium: projekt przebudowy Branża instalacje cieplne	Nr rysunku <b>11</b>
oprac.	Z. Nowicki		<i>Z. Nowicki</i>	01.19		
kreślił					Przedmiot rysunku: Rozgałęzienie "R1" studnia S-1, punkt "A" Przekrój C-C	
sprawdz.	mgr inż. G. Popa	KL-347/89 KL-229/90	<i>G. Popa</i>	01.19		



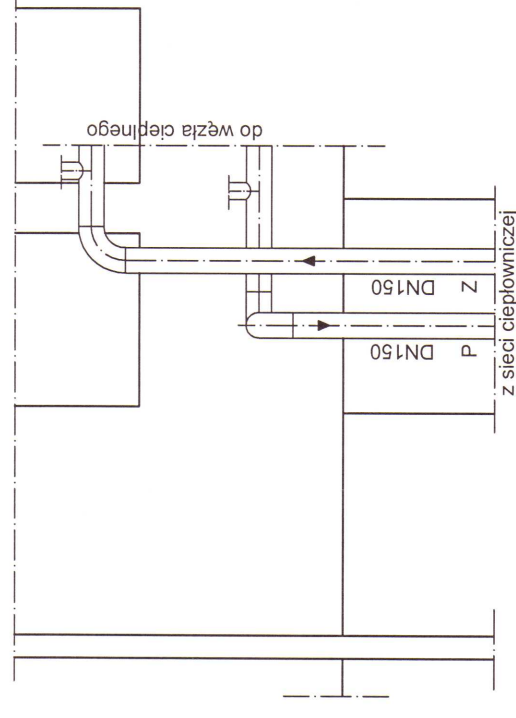
# Węzeł cieplny przy ul. Orkana 14

stan istniejący

Rzut

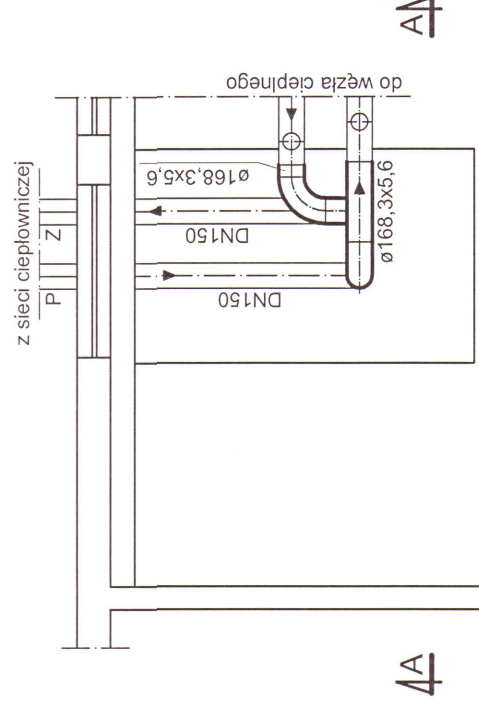


Przekrój A-A

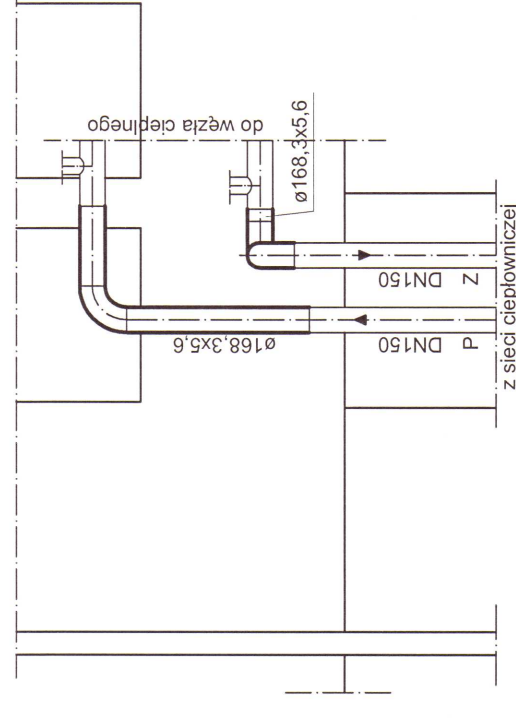


rozwiązanie projektowane

Rzut



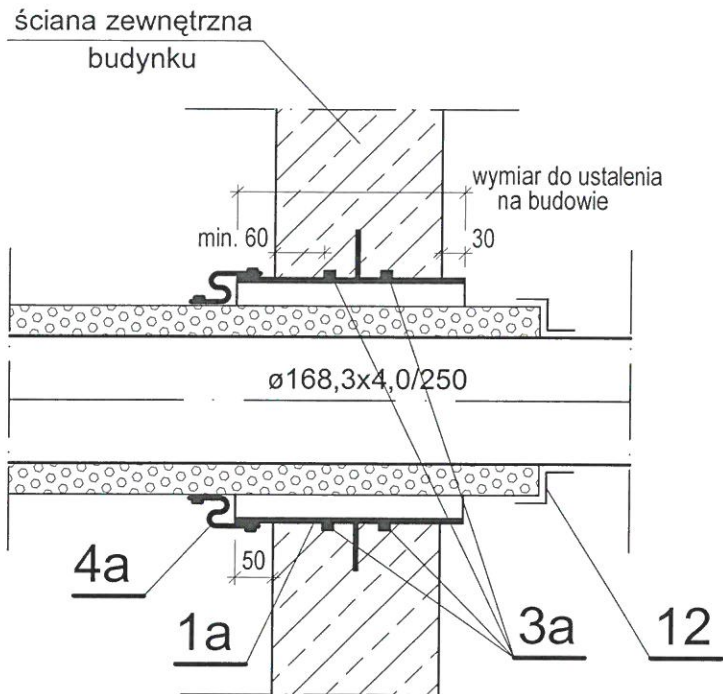
Przekrój A-A



MIEJSKIE PRZEDSIĘBIORSTWO ENERGETYKI CIEPŁEJ

spółka z o.o. w Kielcach

Imię i nazwisko	Nr upr.	Podpis	Data	Obiekt: osiedlowa sieć ciepłownicza od komory K-4 do węzła Orkana 11 na os. Uroczysko w Kielcach.	Skala: 1:50
projekt. mgr inż. A. Kaptur	SWK/0049 /POOS/07	<i>A. Kaptur</i>	01.19	Stadium: projekt przebudowy	
oprac. Z. Nowicki		<i>Z. Nowicki</i>	01.19	Branża instalacje cieplne	
kreślił				Przedmiot rysunku: węzeł cieplny Orkana 14 przrzt, przekrój A-A	Nr rysunku 12
sprawdz. mgr inż. G. Popa	KL-347/89 /KL-229/90	<i>G. Popa</i>	01.19		



Uwagi:

- oznaczenia na rys. wg zestawienia materiałów,
- długość rury ochronnej (poz. nr 1A) ustalić na budowie (w zależności od grubości ściany),
- pierścień na rurze stalowej (poz. nr 1A) zamontować w taki sposób, aby znajdował się w środku ściany.



MIEJSKIE PRZEDSIĘBIORSTWO ENERGETYKI CIEPLNEJ  
spółka z o.o. w Kielcach

	Imię i nazwisko	Nr upr.	Podpis	Data	Objekt: osiedlowa sieć ciepłownicza od komory K-4 do węzła Orkana 11 na os. Uroczyisko w Kielcach.	Skala: 1:10
projekt.	mgr inż. A. Kaptur	SWK/0049 /POOS/07	<i>A. Kaptur</i>	01.19	Stadium: projekt przebudowy Branża instalacje ciepłne	Nr rysunku <b>13</b>
oprac.	Z. Nowicki		<i>Z. Nowicki</i>	01.19		
kreślił					Przedmiot rysunku: Szczegół przejścia przez ścianę zewn.	
sprawdz.	mgr inż. G. Popa	KL-347/89 KL-229/90	<i>G. Popa</i>	01.19		