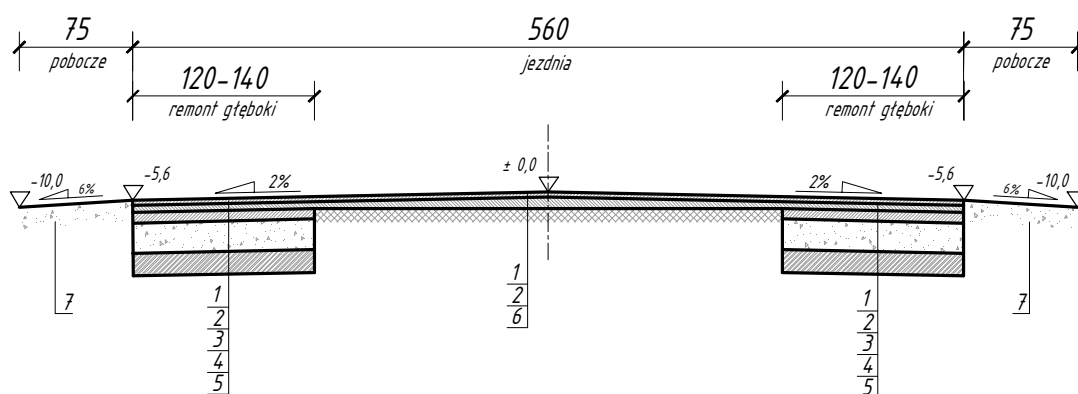


Przekrój ulicy Obiszowskiej



LEGENDA:

Warstwy konstrukcyjne:

- 1 - 4cm - warstwa ściernalna AC11S dla KR1-2;
- 2 - warstwa wyrównawcza z AC16W dla KR1-2 średnio w ilości 125kg/m²;
- 3 - 7cm - warstwa podbudowy z AC22P dla KR1-2;
- 4 - 20cm - warstwa podbudowy z kruszywa łamanego C90/3 #0/31,5mm stabilizowanego mechanicznie;
- 5 - 15cm - warstwa gruntu stabilizowanego cementem C1,5/2,0;
- 6 - istniejąca konstrukcja nawierzchni do frezowania korekcyjnego pod profil;
- 7 - min. 10cm - pobocza gruntowe ulepszone z mieszanki destruktu z frezowania i kruszywa łamanego.

M-KA PROJECT TOMASZ ŁOŚ ul. Złota Podkowa 26, 67-410 Stawa			
Inwestor: Powiat Głogowski ul. Gen. Wł. Sikorskiego 21 67-200 Głogów			
Nazwa:	Modernizacja drogi powiatowej 1013D ul. Obiszowska		
Tytuł rysunku:	Przekrój konstrukcyjny	skala: 1:50	Nr rys.: 1
Projektował:	mgr inż. Tomasz Łoś	ZAP/0061/OWOD/13	lipiec 2022 r.