

# FUNDAMENT POD KONTENER 3x4m

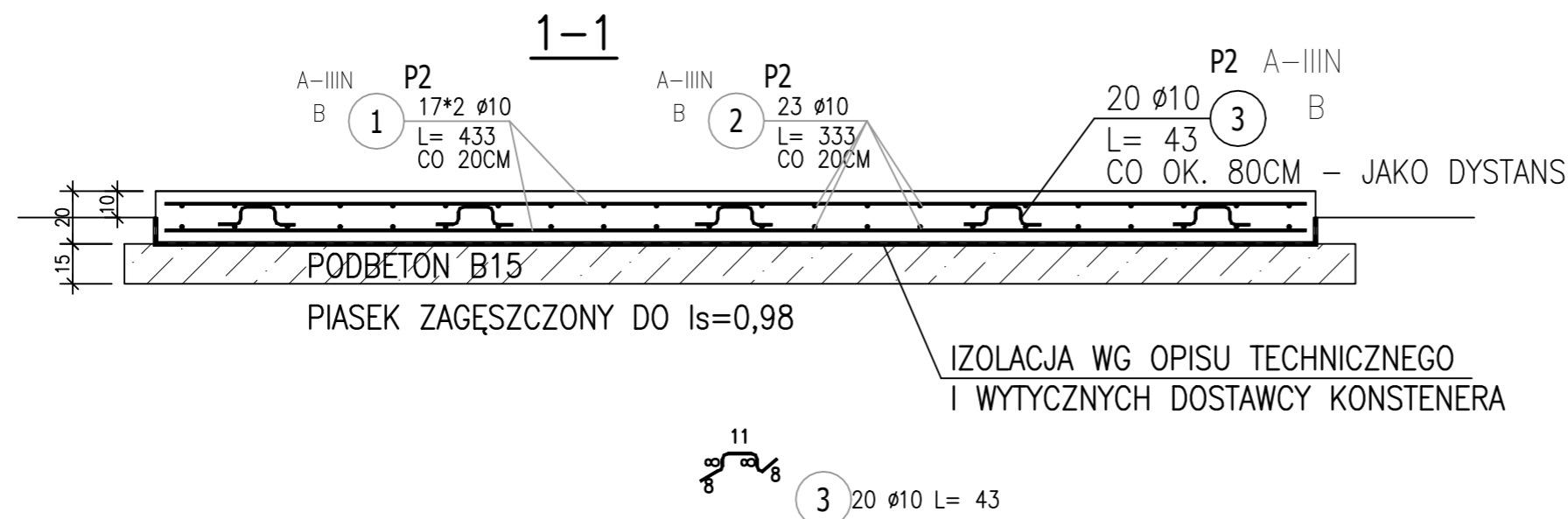
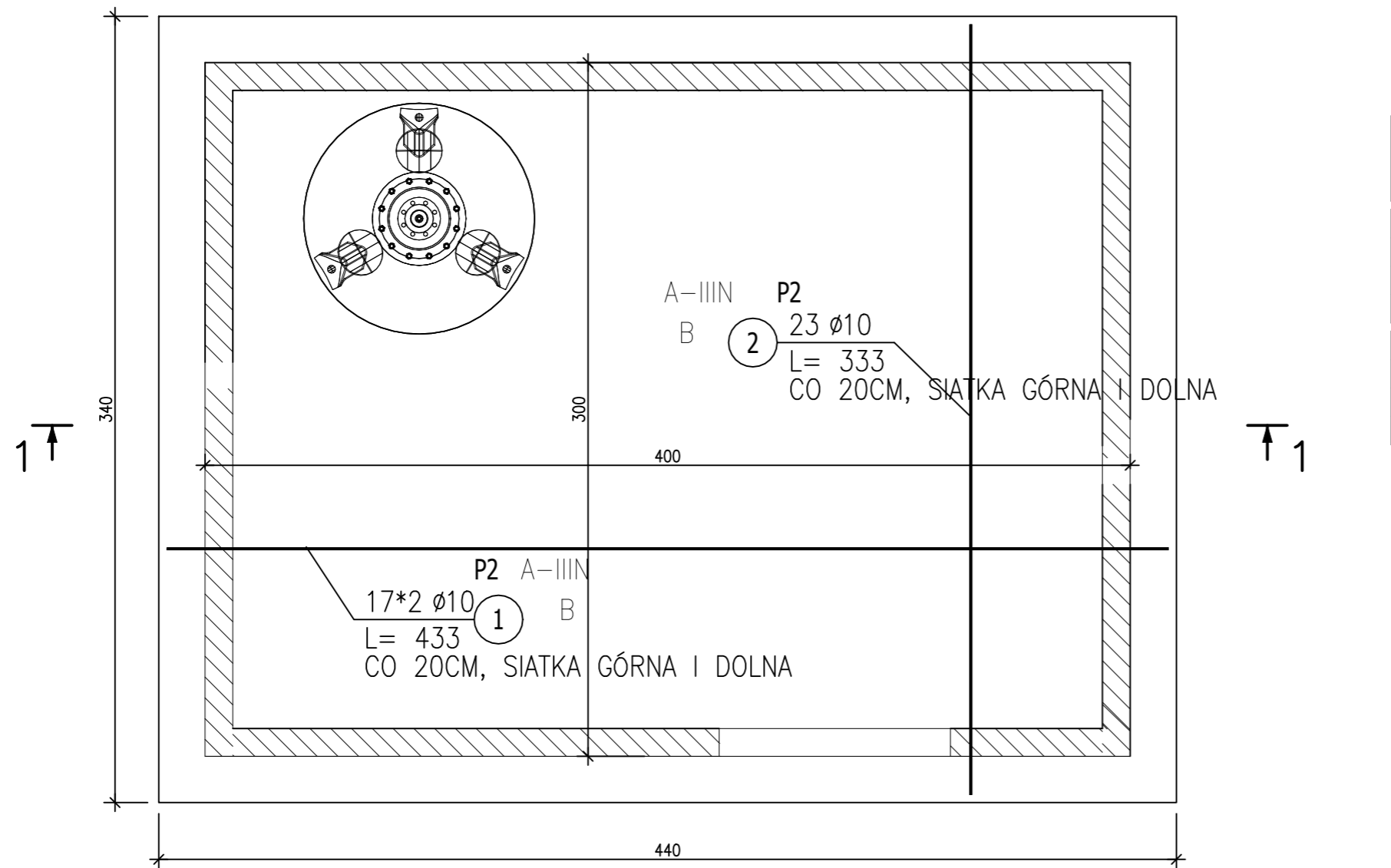
## FUNDAMENT WYKONAĆ x1

### ZESTAWIENIE STALI ZBROJENIOWEJ

POZ.	NR PRĘTA	φ [mm]	DŁUGOŚĆ [m]	ILOŚĆ			DŁ. ŁĄCZNA [m]
				PRĘTÓW	x POZ.	RAZEM	A-IIIIN φ10
Poz. P2 – PŁYTA FUND. – 1 szt.							
P2	1	10	4.330	34	1	34	147.22
	2	10	3.330	23	1	23	76.59
	3	10	0.430	20	1	20	8.60
DŁUGOŚĆ RAZEM [m]							232.41
MASA JEDNOSTKOWA [kg/m]							0.617
MASA [kg]							143.40
MASA CAŁKOWITA [kg]							143.4

- 1) Opis kształtu pręta: PN-EN ISO 3766 metoda B (osiowo)
- 2) Opis długości haka: gabarytowy
- 3) Długość pręta L: suma wymiarów osiowych

BETON C20/25 (B28), W8  
STAL A-IIIIN,  
OTULENIE 3.5CM



NAZWA I ADRES OBIEKTU BUDOWLANEGO: Zbiornik wody czystej w Bukowcu ul. Nowotomska, 64-300 Bukowiec		
INWESTOR: Przedsiębiorstwo Wodociągów i Kanalizacji ul. Targowa 8, 64-300 Nowy Tomyśl		
ENVIROTECH-sp.z o.o. ul. J.Kochanowskiego 7 60-845 Poznań tel. 61/657-02-00		NR PROJEKTU: RPP/144/20
IMI?, NAZWISKO		PODPIS:
PROJEKTOWA?:	mgr in?. Marcin Gzie?o WKP/0181/PWOK/05	
OPRACOWA?:	mgr in?. Marcin Gzie?o	
SPRAWDZI?:	mgr in?. Dariusz Siwczak WKP/0015/POOK/16	
TYTUŁ RYSUNKU: FUNDAMENT POD KONTENER 3x4m		
BRANŻA: KONSTRUKCJA	STADIUM: PW	DATA: 09.2020
SKALA: 1:25	FORMAT: 297x420	NR RYSUNKU: K/03