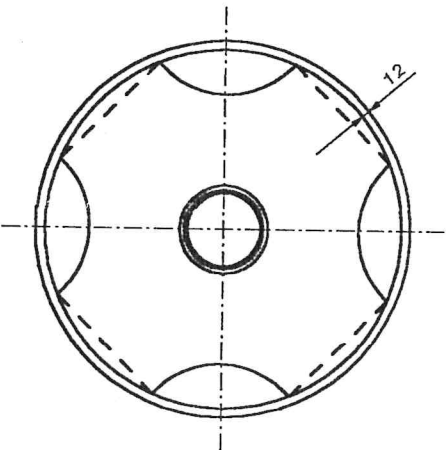
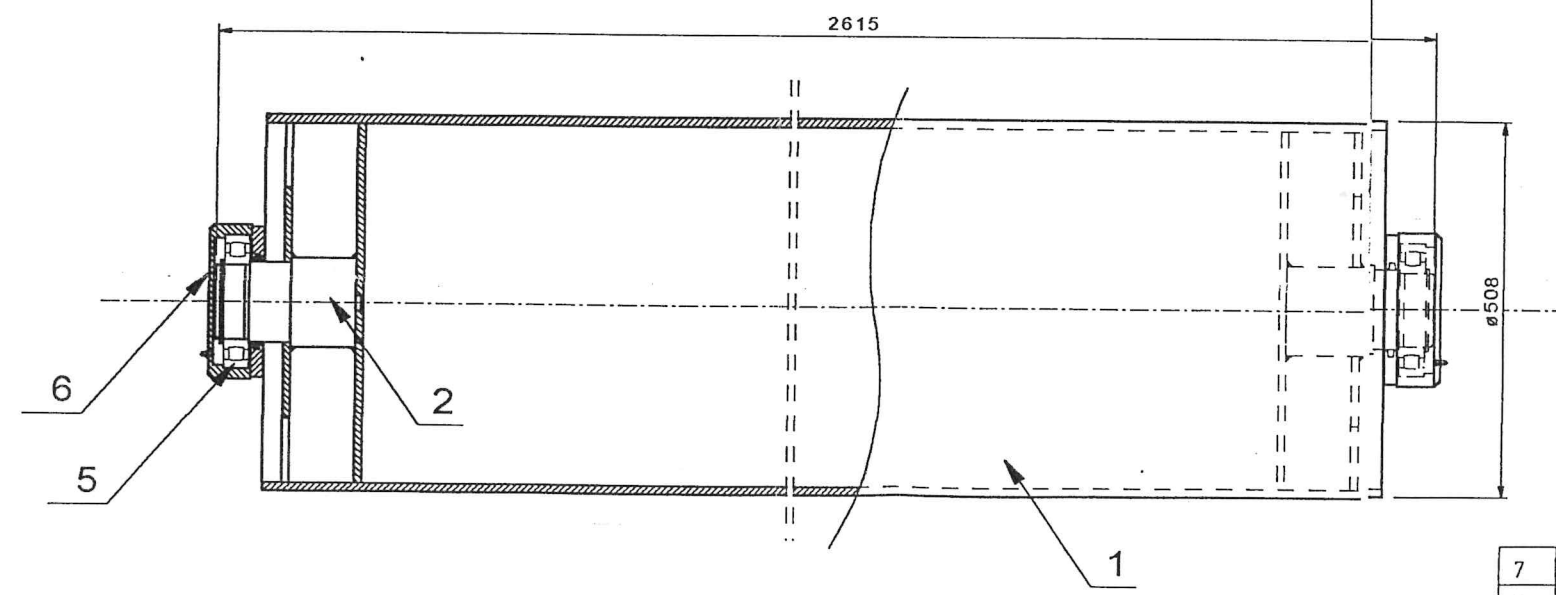


Wymiar zależny od grubości ścianki rury



7	Obudowa łożyska	1	200	K-11.22.43	3Rip-0718a
6	Obudowa łożyska	1	200	K-11.22.42	3Rt-704
5	łożysko	2	22220	K-11.22.41	
4	Tarcza centrująca B	2	St3S	K-11.22.40	$\neq 10\text{mm}$
3	Tarcza centrująca A	2	St3S	K-11.22.39	$\neq 10\text{mm}$
2	wał	2	St3S	K-11.22.38	$\phi 120$
1	Płaszcz	1	St3S	K-11.22.37	$\phi 508/\neq 12\text{mm}$
Poz rys	Nazwa części	Szt.	Materiał	Nr rysunku lub normy	Uwagi
Data	02.2006		Nr rys.	OR32, WR25	
Konstruował	Jan Malita		REMO KOTŁY MALITA	Wał tylny $\phi 508$	
Rysował	W. Melekin			1:10	
Sprawdził				Skala	
Zatwierdził					