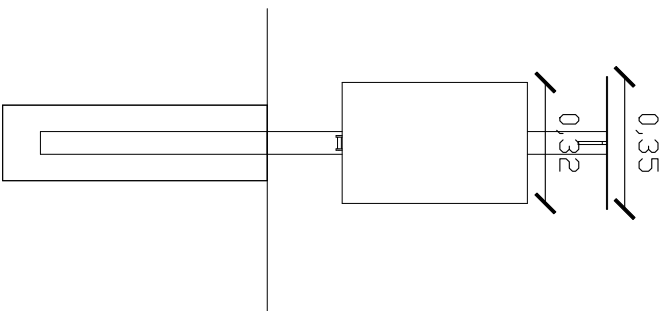
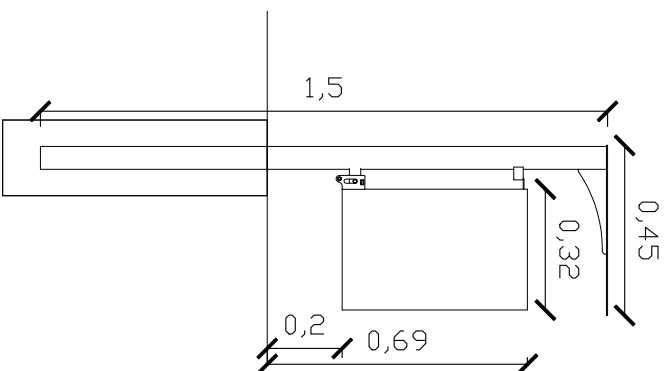


RYS. 12 SZCZEGÓŁ KOSZA NA ŚMIECI SKALA 1:20

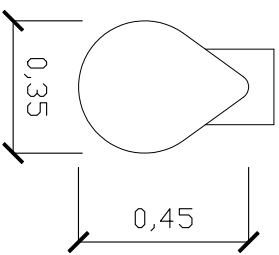
Widok z przodu



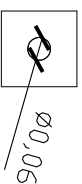
Widok z boku



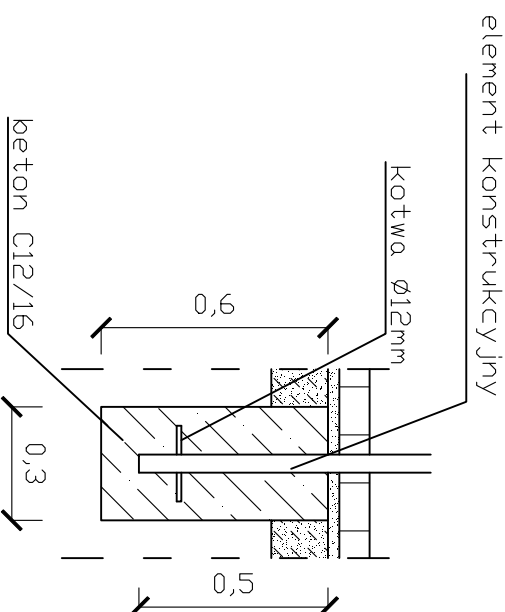
Widok z góry



Rozstaw otworów montażowych



Szczegół fundamentowania



Uwagi:
Lokalizacja koszy na śmieci zgodnie z rysunkiem 2.1-2.2 Plan sytuacyjny

Konstrukcja:

- Obudowa i daszek ze stali ocynkowanej malowanej w kolorze antracytowym
- Obudowa z blachy o grubości 1,5 mm
- Obudowa z daszek o grubości 3,0 mm
- Rura $\varnothing 60 \times 1,6$

Fundament betonowy C12/15

VIA TRAKT
Łukasz Kitowski
ul. Leśna 1A/1 83-300 Karuzy
NIP: 5891755291 REGON: 363570680
Tel: 694613967 e-mail: viatrakt@gmail.com



Rozbudowa drogi powiatowej nr 2202G w zakresie budowy ścieżki pieszo-rowerowej na odcinku Goszryn-Bielkówek wraz z budową oświetlenia i kanału technologicznego oraz przybudową sieci teletechnicznej
działki nr 8/2, 8/3, 8/7, 15, 9, 10/11, 10/7 obręb Bielkówek, gmina Kolbudy, Pruszcze Gdański

SZCZEGÓŁ KOSZA NA ŚMIECI

Data: 08.2021 Faza opracowania: Projekt wykonawczy

Skala: 1:20

Projektant: mgr inż. Łukasz Kitowski

spec. dróg
upr. nr POM/0292/PODD/11

Nr rys.
11.0

Sprawdzający: mgr inż. Jacek Suchocki

spec. dróg
upr. nr POM/0333/PWMBD/15