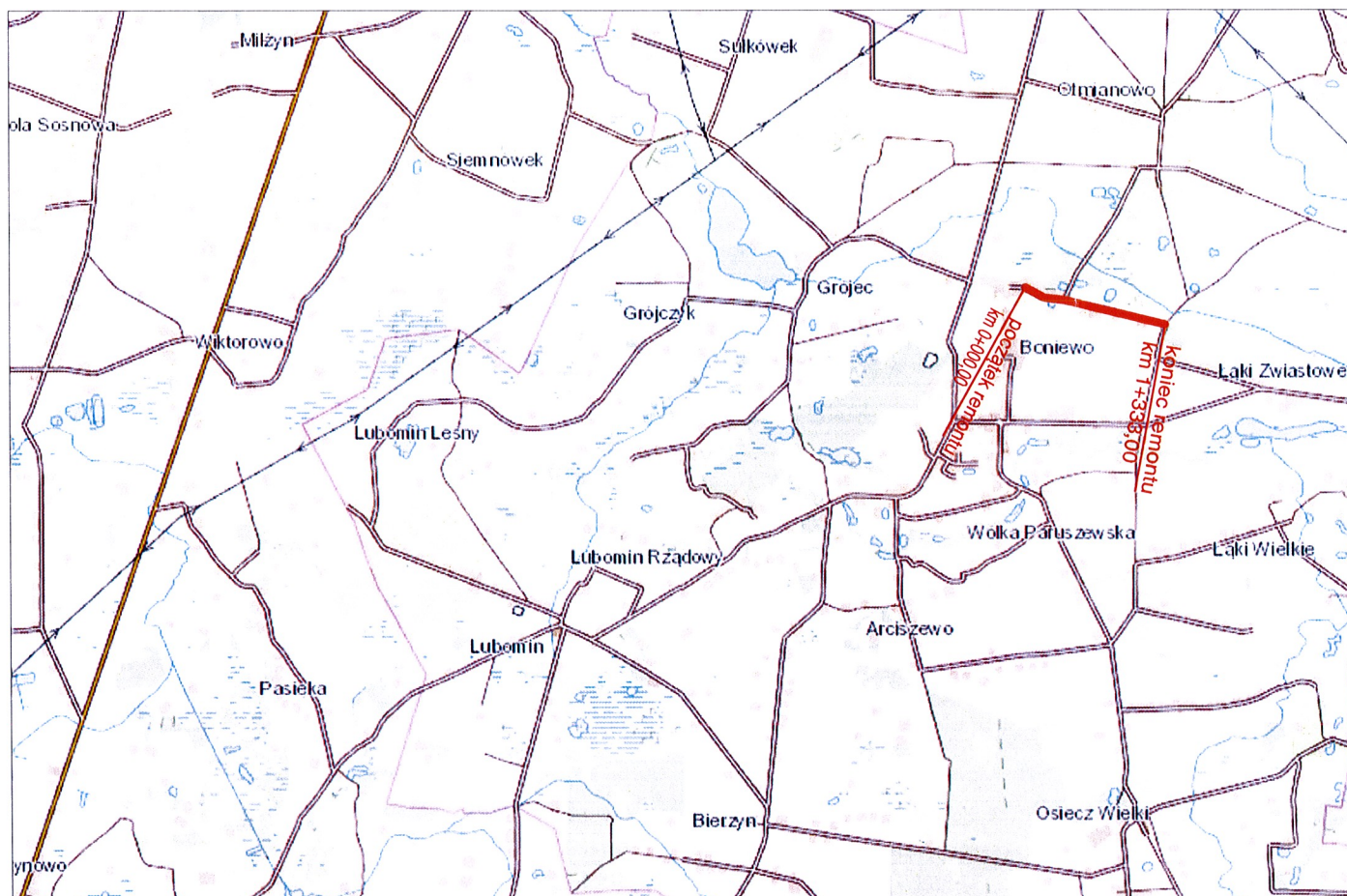


# Legenda:

— przebieg odcinka drogi do remontu



Zgodnie z rozporządzeniem Ministra Infrastruktury i Rozwoju z dnia 22.09.2015 (Dz. U. 67 z 2015 poz. 1554) poświadczam że kopia mapy zasadniczej na której opracowano projekt zagospodarowania terenu jest zgodny z oryginałem

Projekt jest chroniony prawem autorskim (Dz. U. 94,24,83). Wszystkie informacje zawarte w tym projekcie (rysunki i opis) stanowią własność intelektualną firmy "CHATA" i nie wolno ich użyć ponownie i reprodukcować bez zgody wyżej wymienionej firmy.

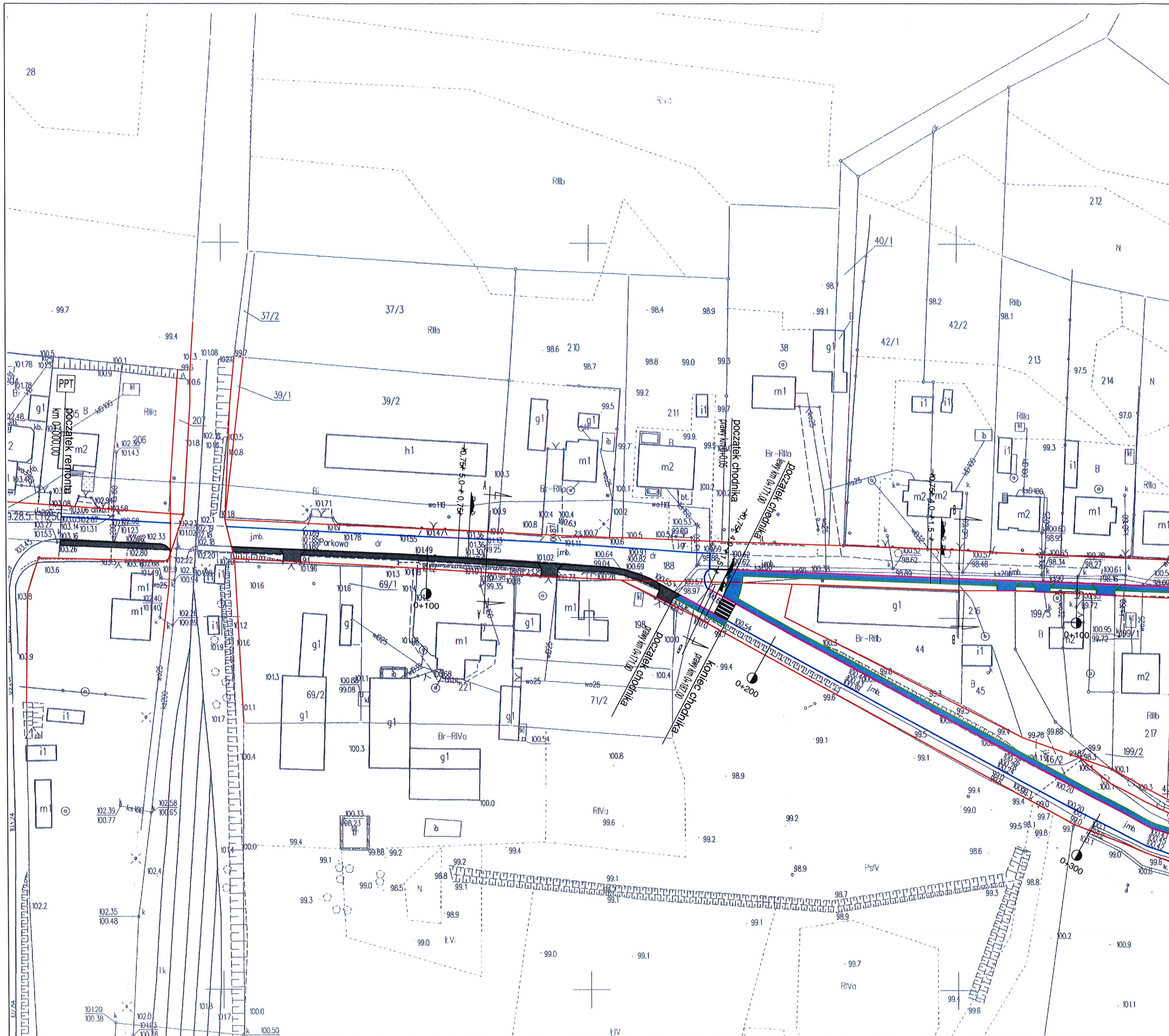


Pracownia projektowa :  
PRACOWNIA PROJEKTOWA, NADZOR I REALIZACJA INWESTYCJI  
UL. WŁADYSŁAWA LOKIETKA 3, 87-850 CHOCEŃ  
NIP 558-122-48-37, kom 605 587 813

Investor:	GMINA BONIEWO UL. SZKOLNA 28, 87-851 BONIEWO	
Projekt:	Remont trzech odcinków dróg gminnych na terenie gminy Boniewo : I odcinek Boniewo - Otmianowo - Łąki Zwiastowe	
Faza/Temat:	PLAN ORIENTACYJNY	
IMIĘ i NAZWISKO PROJEKTANTA:	UPRAWNIENIA:	PODPIS:
Główny projektant:	WZDP Bydgoszcz nr 19/166	
Sprawdzający:		

Sporządzono w oparciu o : GstarCad2021 i Ulicę

Branża:	DROGOWA	Strona: 000015
Data:	20.06.2023	Nr rysunku: 02.1 PZT
Skala:	1 : 25000	



# Legenda:

- krawędź jezdni istniejąca
- projektowany opornik betonowy 12x25x100
- projektowane obrzeże betonowe chodnikowe 8x30x100
- krawędź jezdni krawężnik istniejący
- nawierzchnia chodnika zjazdów masa bitumiczna
- nawierzchnia chodnika zjazdów istniejąca bez zmian
- PPT KPT początek / koniec projektowanej trasy
- 121 działki objęte inwestycją
- granice opracowania
- istniejące korytko ściekowe bez zmian



Zgodnie z rozporządzeniem Ministra Infrastruktury i Rozwoju z dnia 22.09.2015 (Dz. U. 67 z 2015 poz. 1554) poświadczam że kopia mapy zasadniczej na której opracowano projekt zagospodarowania terenu jest zgodny z oryginałem

Projekt jest chroniony Prawem Autorskim (Dz. U. 94.24.83). Wszystkie informacje zawarte w tym projekcie (rysunki i opis) stanowią własność intelektualną firmy "CHATA" i nie wolno ich użyć ponownie i reprodukować bez zgody wyżej wymienionej firmy.



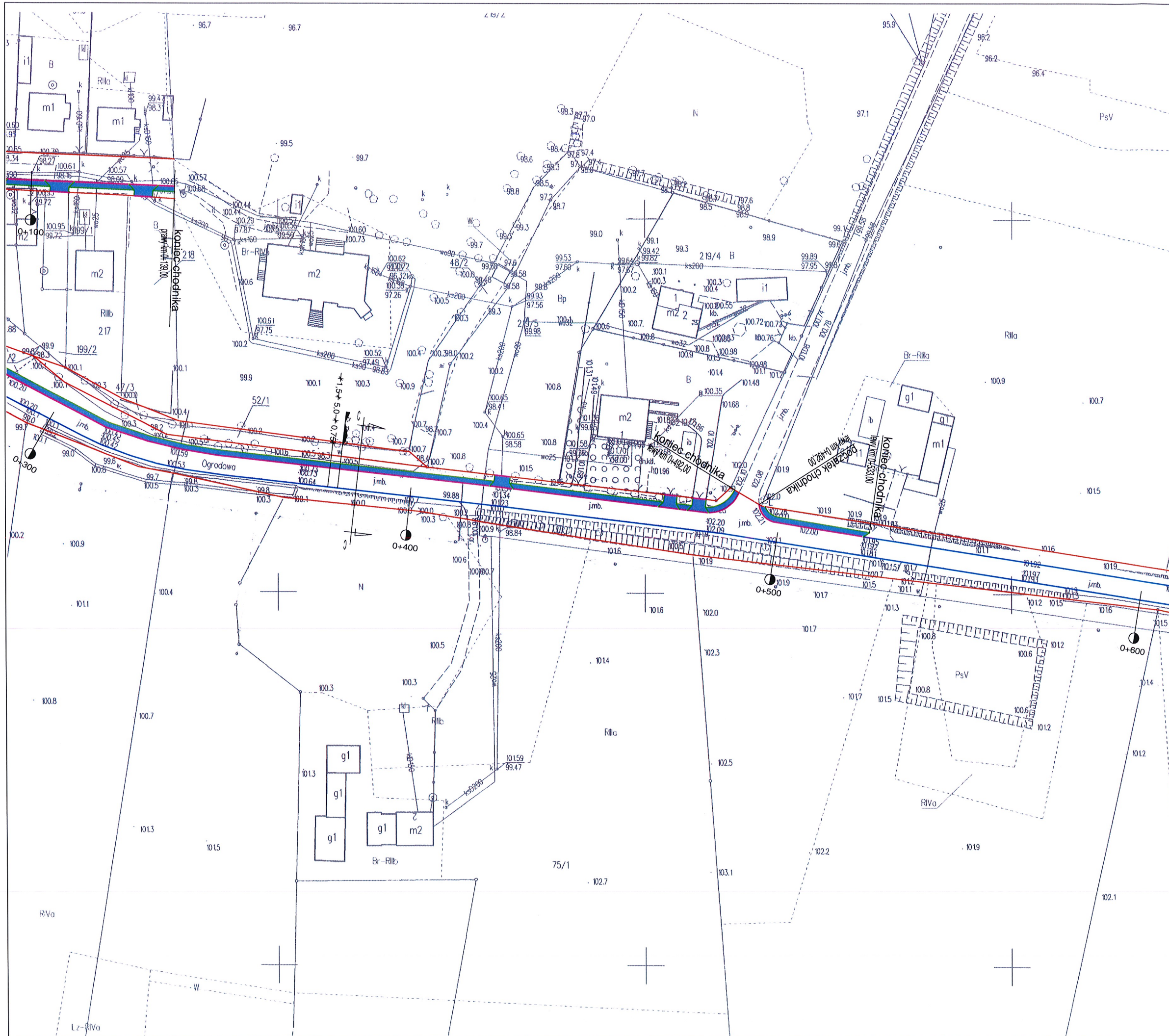
Pracownia projektowa:  
PRACOWNIA PROJEKTOWA, NADZOR I REALIZACJA INWESTYCJI  
UL. WŁADYSŁAWA LOKIETKA 3, 87-850 CHOCEŃ  
NIP 558-122-48-37, Kom 605 587 813

Investor:	<b>GMINA BONIEWO UL. SZKOLNA 28, 87-851 BONIEWO</b>
Projekt:	<b>Remont trzech odcinków dróg gminnych na terenie gminy Boniewo : I odcinek Boniewo - Otmianowo - Łąki Zwiastowe</b>
Faza/Temat:	<b>PLAN ZAGOSPODAROWANIA TERENU</b>

IMIĘ i NAZWISKO PROJEKTANTA:	UPRAWNIENIA:	PODPIS:
Główny projektant: <b>Jan Jastak</b>	WZDP Bydgoszcz nr 107/68	
Sprawdzający:		

Sporządzono w oparciu o : GstarCad2021 i Ullice

Bransz:	<b>DROGOWA</b>	Strona:
Data:	<b>20.06.2023</b>	Nr rysunku: <b>000016</b>
Skala:	<b>1 : 1000</b>	<b>02.1 PZT</b>



### Legenda:

- krawężń jezdni istniejąca
- projektowany opornik betonowy 12x25x100
- projektowane obrzeże betonowe chodnikowe 8x30x100
- krawężń jezdni krawężnik istniejący
- nawierzchnia chodnika zjazdów masa bitumiczna
- nawierzchnia chodnika zjazdów istniejąca bez zmian
- PPV KPI początek / koniec projektowanej trasy
- 121 działki objęte inwestycją
- granice opracowania
- istniejące korytko ściekowe bez zmian



Zgodnie z rozporządzeniem Ministra Infrastruktury I Rozwoju z dnia 22.09.2015 (Dz. U. 67 z 2015 poz. 1554) poświadczam że kopia mapy zasadniczej na której opracowano projekt zagospodarowania terenu jest zgodny z oryginałem

Projekt jest chroniony Prawem Autorskim (Dz. U. 94.24.83). Wszystkie informacje zawarte w tym projekcie (rysunki i opis) stanowią własność intelektualną firmy "CHATA" i nie wolno ich użyć ponownie i reprodukcować bez zgody wyżej wymienionej firmy.



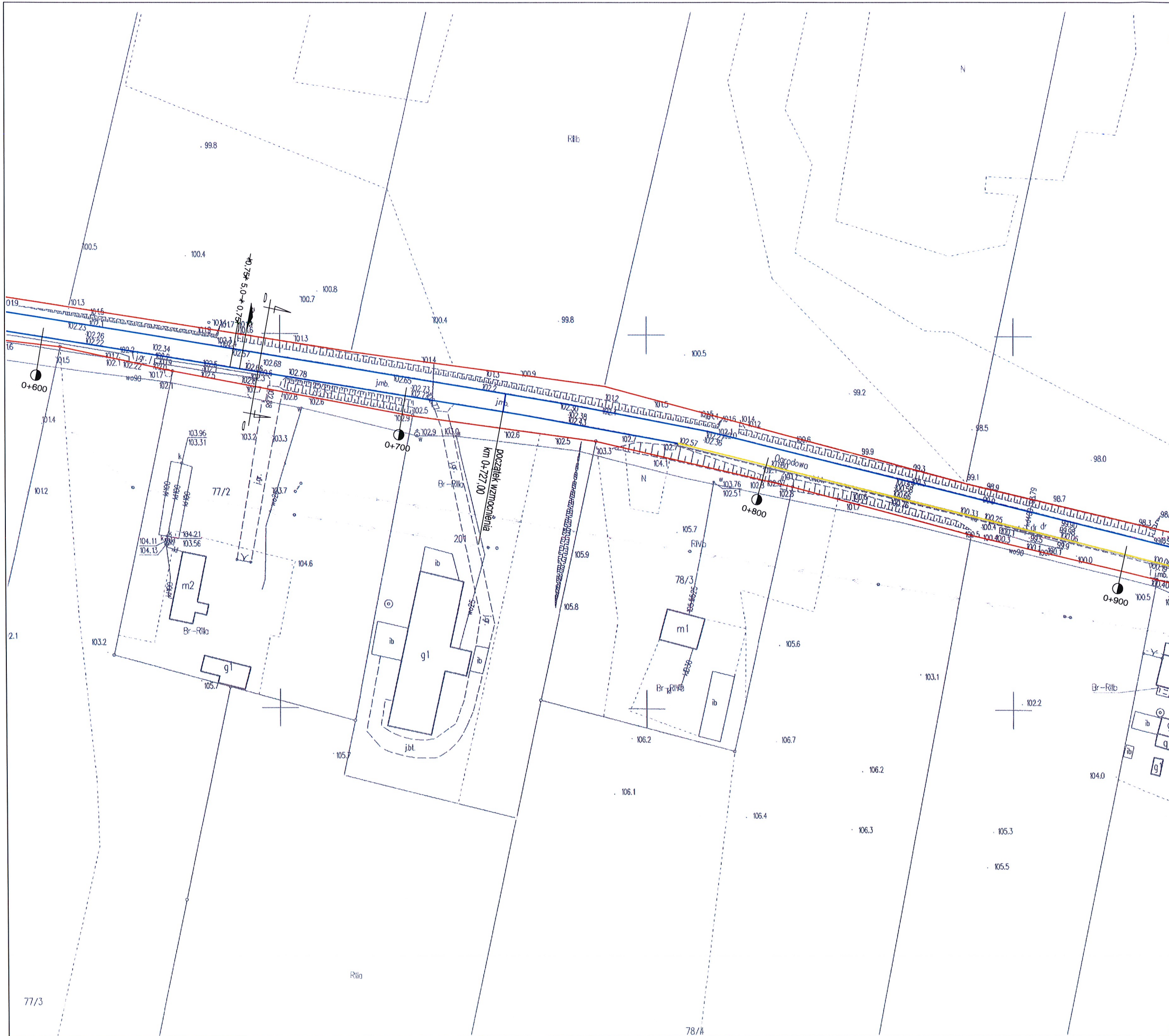
Pracownia projektowa:  
**PRACOWNIA PROJEKTOWA, NADZOR I REALIZACJA INWESTYCJI**  
 UL. WŁADYSŁAWA ŁOKIETKA 3, 87-850 CHOCEŃ  
 NIP 558-122-48-37, kom 605 587 813

Investor:	<b>GMINA BONIEWO</b> <b>UL. SZKOLNA 28, 87-851 BONIEWO</b>
Projekt:	<b>Remont trzech odcinków dróg gminnych na terenie gminy Boniewo : I odcinek Boniewo - Otmianowo - Łąki Zwiastowe</b>
Faza/Temat:	<b>PLAN ZAGOSPODAROWANIA TERENU</b>

IMIĘ I NAZWISKO PROJEKTANTA:	UPRAWNIENIA:	PODPIS:
Główny projektant: <b>Jan Jastak</b>	WZDP Bydgoszcz 1027/66	
Sprawdzający:		

Sporządzono w oparciu o : GstarCad2021 i Ulicę

Branża:	<b>DROGOWA</b>	Strona:
Data:	<b>20.06.2023</b>	Nr rysunku:
Skala:	<b>1:1000</b>	<b>02.2 PZT</b>



- ### Legenda:
- krawędź jezdni istniejąca
  - projektowany opornik betonowy 12x25x100
  - projektowane obrzeże betonowe chodnikowe 8x30x100
  - krawędź jezdni krawężnik istniejący
  - nawierzchnia chodnika zjazdów masa bitumiczna
  - nawierzchnia chodnika zjazdów istniejąca bez zmian
  - PPT / KP początek / koniec projektowanej trasy
  - 121 działki objęte inwestycją
  - granice opracowania
  - istniejące korytko ściekowe bez zmian

Zgodnie z rozporządzeniem Ministra Infrastruktury i Rozwoju z dnia 22.09.2015 (Dz. U. 67 z 2015 poz. 1554) poświadczam że kopia mapy zasadniczej na której opracowano projekt zagospodarowania terenu jest zgodny z oryginałem

Projekt jest chroniony Prawem Autorskim (Dz. U. 94.24.83). Wszystkie informacje zawarte w tym projekcie (rysunki i opis) stanowią własność intelektualną firmy "CHATA" i nie wolno ich użyć ponownie i reprodukcować bez zgody wyżej wymienionej firmy.



Pracownia projektowa :  
**PRACOWNIA PROJEKTOWA, NADZOR I REALIZACJA INWESTYCJI**  
 UL. WŁADYSŁAWA ŁOKIETKA 3, 87-850 CHOCEŃ  
 NIP 558-122-48-37, kom 605 587 813

Investor:	<b>GMINA BONIEWO</b> UL. SZKOLNA 28, 87-851 BONIEWO	
Projekt:	<b>Remont trzech odcinków dróg gminnych na terenie gminy Boniewo : I odcinek Boniewo - Otmianowo - Łąki Zwiastowe</b>	
Faza/Temat:	<b>PLAN ZAGOSPODAROWANIA TERENU</b>	
IMIĘ i NAZWISKO PROJEKTANTA:	UPRAWNIENIA:	PODPIS:
Główny projektant: <b>Jan Jastak</b>	WZDP Bydgoszcz nr 102/66	
Sprawdzający:		

Sporządzono w oparciu o : GstarCad2021 i Ullice

Branża:	<b>DROGOWA</b>	Strona: <b>000018</b>
Data:	<b>20.06.2023</b>	Nr rysunku: <b>02.3 PZT</b>
Skala:	<b>1 : 1000</b>	



### Legenda:

- krawędź jezdni istniejąca
- projektowany opornik betonowy 12x25x100
- projektowane obrzeże betonowe chodnikowe 8x30x100
- krawędź jezdni krawężnik istniejący
- nawierzchnia chodnika zjazdów masa bitumiczna
- nawierzchnia chodnika zjazdów istniejąca bez zmian
- PP KP początek / koniec projektowanej trasy
- 121 działki objęte inwestycją
- granice opracowania
- istniejące korytko ściekowe bez zmian



Zgodnie z rozporządzeniem Ministra Infrastruktury i Rozwoju z dnia 22.09.2015 (Dz. U. 67 z 2015 poz. 1554) poświadczam że kopia mapy zasadniczej na której opracowano projekt zagospodarowania terenu jest zgodny z oryginałem

Projekt jest chroniony Prawem Autorskim (Dz. U. 94.24.83). Wszystkie informacje zawarte w tym projekcie (rysunki i opis) stanowią własność intelektualną firmy "CHATA" i nie wolno ich użyć ponownie i reprodukować bez zgody wyżej wymienionej firmy.



Pracownia projektowa:  
**PRACOWNIA PROJEKTOWA, NADZOR I REALIZACJA INWESTYCJI**  
 UL. WŁADYSŁAWA LOKIETKA 3, 87-850 CHOĆCEN  
 NIP 558-122-48-37, kom 605 587 813

Inwestor:	<b>GMINA BONIEWO</b> <b>UL. SZKOLNA 28, 87-851 BONIEWO</b>
Projekt:	<b>Remont trzech odcinków dróg gminnych na terenie gminy Boniewo : I odcinek Boniewo - Otmianowo - Łąki Zwiastowe</b>
Faza/Temat:	<b>PLAN ZAGOSPODAROWANIA TERENU</b>

IMIĘ I NAZWISKO PROJEKTANTA:	UPRAWNIENIA:	PODPIS:
Główny projektant: <b>Jan Jastak</b>	WZDP Bydgoszcz nr 12266	
Sprawdzający:		

Sporządzono w oparciu o : GstarCad2021 i Ullicę

Branża:	<b>DROGOWA</b>	Strona:
Data:	<b>20.06.2023</b>	<b>000019</b>
Skala:	<b>1 : 1000</b>	Nr rysunku: <b>02.4 PZT</b>



## Legenda:

- krawężł jezdni istniejąca
- projektowany opornik betonowy 12x25x100
- projektowane obrzeże betonowe chodnikowe 8x30x100
- krawężł jezdni krawężnik istniejący
- nawierzchnia chodnika zjazdów masa bitumiczna
- nawierzchnia chodnika zjazdów istniejąca bez zmian
- PPV / KP początek / koniec projektowanej trasy
- 121 działki objęte inwestycją
- granice opracowania
- istniejące korytko ściekowe bez zmian



Zgodnie z rozporządzeniem Ministra Infrastruktury i Rozwoju z dnia 22.09.2015 (Dz. U. 67 z 2015 poz. 1554) poświadczam że kopia mapy zasadniczej na której opracowano projekt zagospodarowania terenu jest zgodny z oryginałem

Projekt jest chroniony Prawem Autorskim (Dz. U. 94.24.83). Wszystkie informacje zawarte w tym projekcie (rysunki i opis) stanowią własność intelektualną firmy "CHATA" i nie wolno ich użyć porównania i reprodukcji bez zgody wyżej wymienionej firmy.



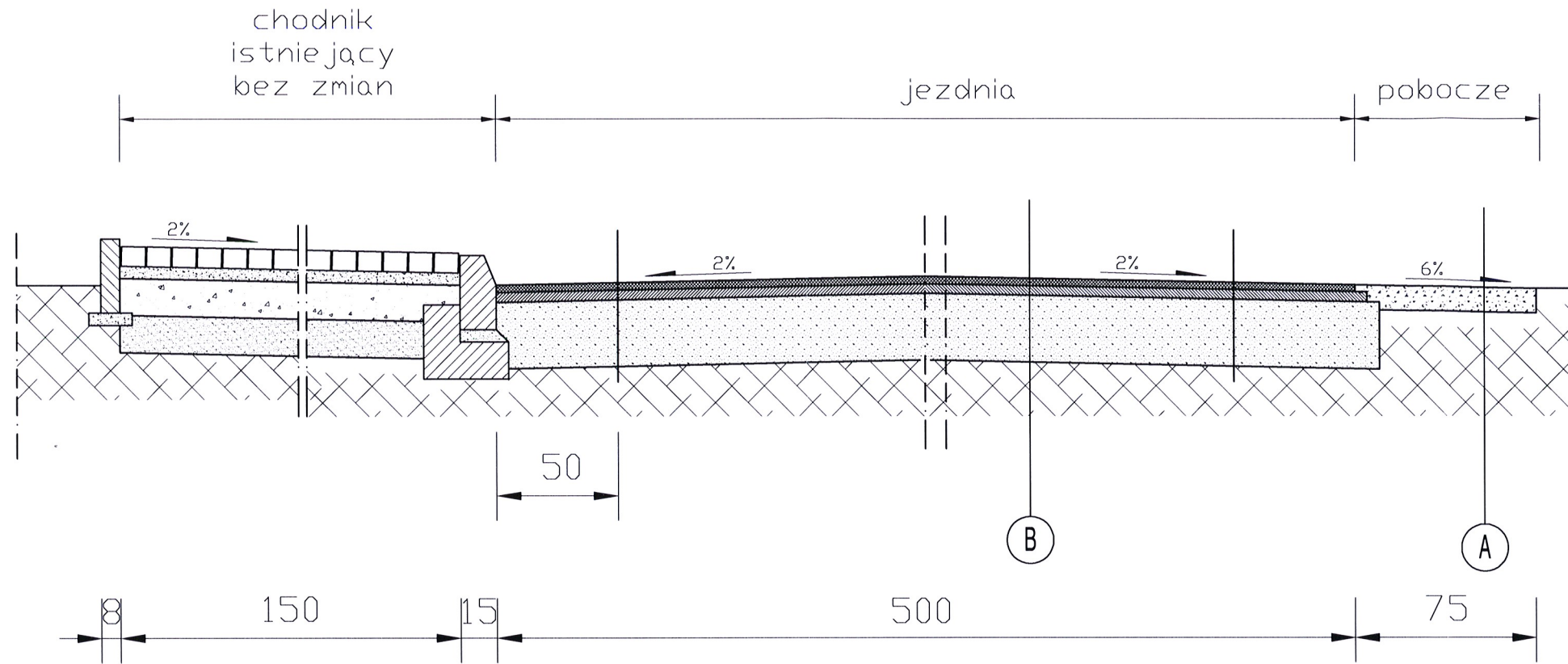
Pracownia projektowa:  
PRACOWNIA PROJEKTOWA, NADZOR I REALIZACJA INWESTYCJI  
UL. WŁADYSŁAWA LOKIETKA 3, 87-850 CHOCEŃ  
NIP 558-122-48-37, kom 605 587 813

Inwestor:	GMINA BONIEWO UL. SZKOLNA 28, 87-851 BONIEWO		
Projekt:	Remont trzech odcinków dróg gminnych na terenie gminy Boniewo : I odcinek Boniewo - Otmianowo - Łąki Zwiastowe		
Faza/Temat:	PLAN ZAGOSPODAROWANIA TERENU		
IMIĘ I NAZWISKO PROJEKTANTA:	UPRAWNIENIA:	PODPIS:	
Główny projektant: <b>Jan Jastak</b>	WZDP Bydgoszcz nr 107/68		
Sprawdzający:			

Sporządzono w oparciu o : GstarCad2021 i Ullicę

Branża:	<b>DROGOWA</b>	Strona:	<b>000020</b>
Data:	20.06.2023	Nr rysunku:	<b>02.5 PZT</b>
Skala:	1 : 1000		

# PRZEKRÓJ A skala 1:25



**A** POBOCZE  
 kruszywo łamane stabilizowane mechanicznie 0/16 gr. 10cm  
 podłoże gruntowe

**B** JEZDNIA  
 warstwa ścieralna z betonu asfaltowego 0/8 gr. 3cm  
 istniejąca konstrukcja jezdni

Projekt jest chroniony Prawem Autorskim (Dz. U. 94.24.83). Wszystkie informacje zawarte w tym projekcie ( rysunki i opis ) stanowią własność intelektualną firmy "CHATA" i nie wolno ich użyć ponownie i reprodukcować bez zgody wyżej wymienionej firmy.

	003		
	002		
	001	Projekt budowlany	20.03.2020
	Nr wydania:	Temat:	Data:

Pracownia projektowa:  
 PRACOWNIA PROJEKTOWA, NADZOR I REALIZACJA INWESTYCJI  
 UL. WŁADYSŁAWA ŁOKIETKA 3, 87-850 CHOCEŃ  
 NIP 558-122-48-37, kom 605 587 813

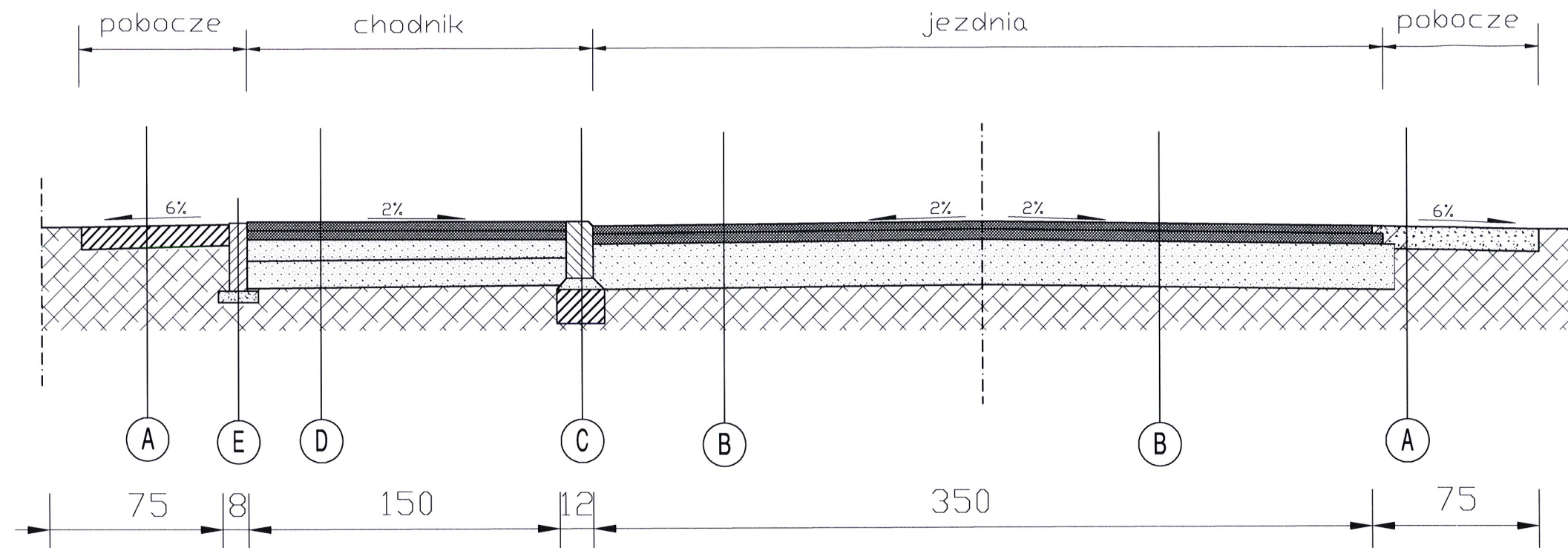
Klient :	GMINA BONIEWO UL. SZKOLNA 28, 87-851 BONIEWO
Projekt :	Remont trzech odcinków dróg gminnych na terenie gminy Boniewo : I odcinek Boniewo - Otmianowo - Łąki Zwiastowe
Faza/Temat :	Przekrój konstrukcyjny A

IMIĘ i NAZWISKO PROJEKTANTA :	UPRAWNIENIA :	PODPIS :
Główny projektant: <b>Jan Jastak</b>	WZDP Bydgoszcz nr 10746	
Sprawdzający:		

Sporządzono w oparciu o : GstarCad2018 i Ulicę

Branża:	DROGOWA	Nr Projektu: <b>000021</b>
Data:	20.06.2023	Nr rysunku: <b>03.1-D</b>
Skala:	1 : 25	

# PRZEKRÓJ B skala 1:25



## A POBOCZE

kruszywo łamane stabilizowane mechanicznie 0/16 gr. 10cm  
podłoże gruntowe

## B JEZDNIA

warstwa ścieralna z betonu asfaltowego 0/8 gr. 3cm  
istniejąca konstrukcja jezdni

## C OPORNIK BETONOWY

opornik betonowy 12x25x100cm  
podsypka piaskowa gr. 2cm  
ława betonowa z oporem C12/15 gr. 15cm  
warstwa odcinająca z piasku gr.10cm  
podłoże gruntowe

## D CHODNIK

warstwa ścieralna z betonu asfaltowego 0/8 gr. 3cm  
warstwa wiążąca z betonu asfaltowego 0/11 gr. 3cm  
kruszywo łamane stabilizowane mechanicznie 0/31,5 gr. 8cm  
kruszywo łamane stabilizowane mechanicznie 0/31,5 gr. 12cm  
warstwa odcinająca z piasku gr.10cm

## E OBRZEŻE BETONOWE

obrzeże betonowe 8x30x100cm  
podsypka piaskowa gr. 2cm  
ława betonowa z oporem C12/15 gr. 10cm  
warstwa odcinająca z piasku gr.10cm  
podłoże gruntowe

Projekt jest chroniony Prawem Autorskim (Dz. U. 94,24,83). Wszystkie informacje zawarte w tym projekcie ( rysunki i opis ) stanowią własność intelektualną firmy "CHATA" i nie wolno ich użyć ponownie i reprodukować bez zgody wyżej wymienionej firmy.

	003		
	002		
	001	Projekt budowlany	20.03.2020
	Nr wydania:	Temat:	Data:

Pracownia projektowa:  
PRACOWNIA PROJEKTOWA, NADZOR I REALIZACJA INWESTYCJI  
UL. WŁADYSŁAWA LOKIETKA 3, 87-850 CHOCEŃ  
NIP 558-122-48-37, kom 605 587 813

Klient :	GMINA BONIEWO UL. SZKOLNA 28, 87-851 BONIEWO
Projekt :	Remont trzech odcinków dróg gminnych na terenie gminy Boniewo : I odcinek Boniewo - Otmianowo - Łąki Zwiastowe
Faza/Temat :	Przekrój konstrukcyjny B

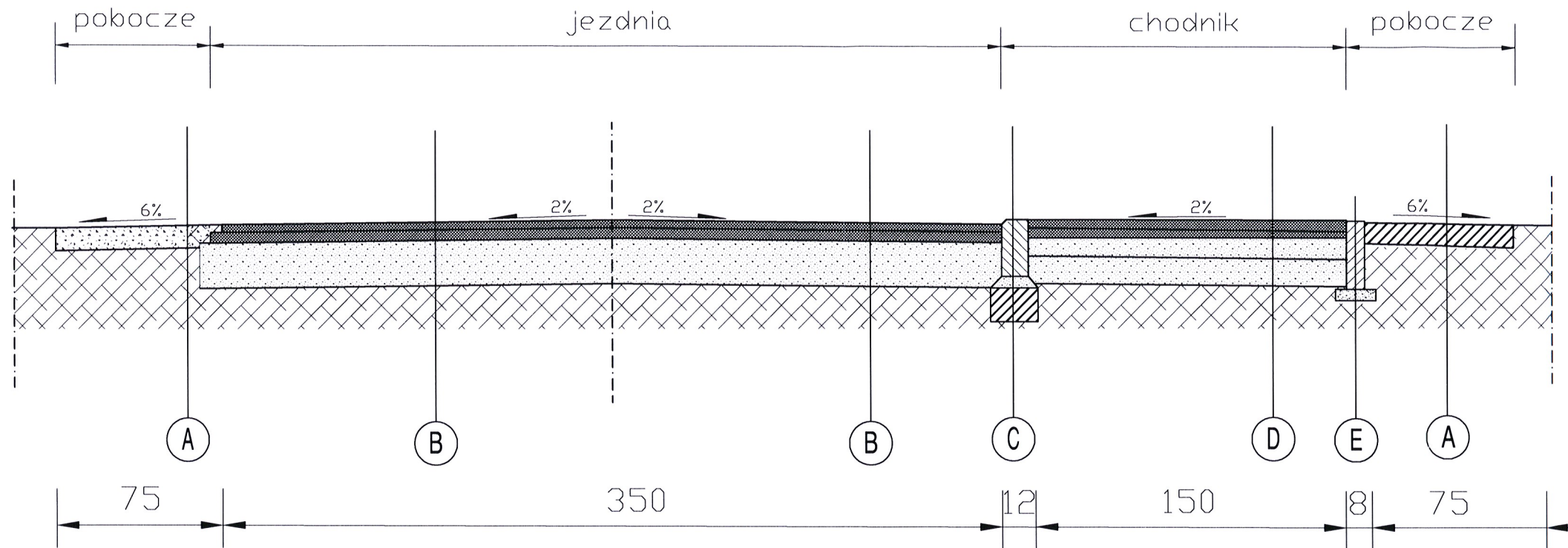
IMIĘ I NAZWISKO PROJEKTANTA :	UPRAWNIENIA :	PODPIS :
Główny projektant:	WZDP Bydgoszcz nr107/66	
Jan Jastak		
Sprawdzający:		

Sporządzono w oparciu o : GstarCad2018 i Ulicę

Branża:	DROGOWA	Nr Projektu :	000022
Data:	20.06.2023	Nr rysunku :	03.2-D
Skala:	1 : 25		



# PRZEKRÓJ C skala 1:25



**A POBOCZE**  
 kruszywo łamane stabilizowane mechanicznie 0/16 gr. 10cm  
 podłoże gruntowe

**B JEZDNIA**  
 warstwa ścieralna z betonu asfaltowego 0/8 gr. 3cm  
 istniejąca konstrukcja jezdni

**C OPORNIK BETONOWY**  
 opornik betonowy 12x25x100cm  
 podsypka piaskowa gr. 2cm  
 ława betonowa z oporem C12/15 gr. 15cm  
 warstwa odcinająca z piasku gr.10cm  
 podłoże gruntowe

**D CHODNIK**  
 warstwa ścieralna z betonu asfaltowego 0/8 gr. 3cm  
 warstwa wiążąca z betonu asfaltowego 0/11 gr. 3cm  
 kruszywo łamane stabilizowane mechanicznie 0/31,5 gr. 8cm  
 kruszywo łamane stabilizowane mechanicznie 0/31,5 gr. 12cm  
 warstwa odcinająca z piasku gr.10cm

**E OBRZEŻE BETONOWE**  
 obrzeże betonowe 8x30x100cm  
 podsypka piaskowa gr. 2cm  
 ława betonowa z oporem C12/15 gr. 10cm  
 warstwa odcinająca z piasku gr.10cm  
 podłoże gruntowe

Projekt jest chroniony Prawem Autorskim (Dz. U. 94,24,83). Wszystkie informacje zawarte w tym projekcie (rysunki i opis) stanowią własność intelektualną firmy "CHATA" i nie wolno ich użyć ponownie i reprodukować bez zgody wyżej wymienionej firmy.

	003		
	002		
	001	Projekt budowlany	20.03.2020
	Nr wydania:	Temat:	Data:

Pracownia projektowa:  
 PRACOWNIA PROJEKTOWA, NADZOR I REALIZACJA INWESTYCJI  
 UL. WŁADYSŁAWA ŁOKIETKA 3, 87-850 CHOCEŃ  
 NIP 558-122-48-37, kom 605 587 813

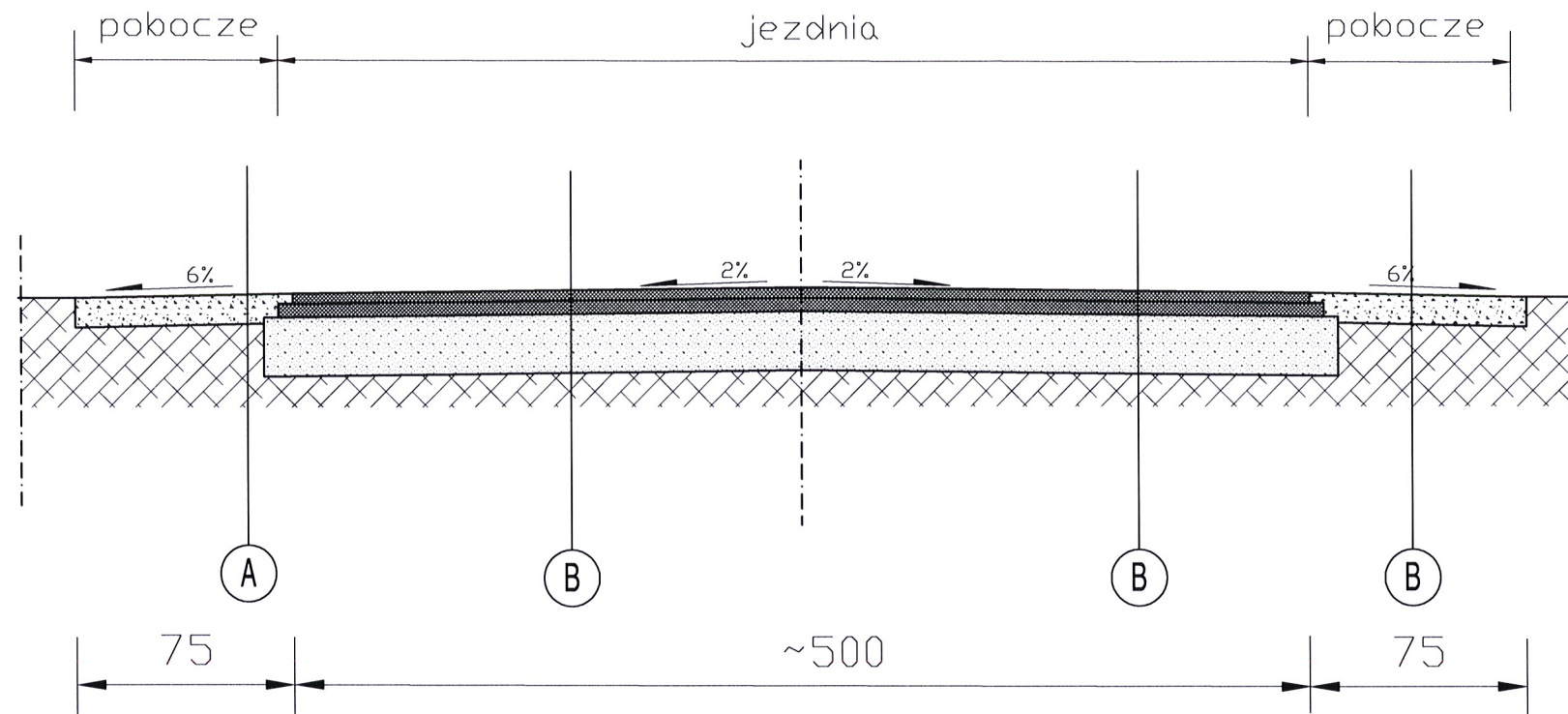
Klient:	GMINA BONIEWO UL. SZKOLNA 28, 87-851 BONIEWO
Projekt:	Remont trzech odcinków dróg gminnych na terenie gminy Boniewo : I odcinek Boniewo - Otmianowo - Łąki Zwiastowe
Faza/Temat:	Przekrój konstrukcyjny C

IMIĘ I NAZWISKO PROJEKTANTA:	UPRAWNIENIA:	PODPIS:
Główny projektant:	WZDP Bydgoszcz nr 497/06	
Jan Jastak		
Sprawdzający:		

Sporządzono w oparciu o: GstarCad2018 i Ullicę

Branża:	DROGOWA	Nr Projektu: 000023
Data:	20.06.2023	Nr rysunku: 03.3-D
Skala:	1 : 25	

# PRZEKRÓJ D skala 1:25



**A** POBOCZE  
 kruszywo łamane stabilizowane mechanicznie 0/16 gr. 10cm  
 podłoże gruntowe

**B** JEZDNIA  
 warstwa ścieralna z betonu asfaltowego 0/8 gr. 3cm  
 istniejąca konstrukcja jezdni

Projekt jest chroniony Prawem Autorskim (Dz. U. 94.24.83). Wszystkie informacje zawarte w tym projekcie (rysunki i opis) stanowią własność intelektualną firmy "CHATA" i nie wolno ich użyć ponownie i reprodukcować bez zgody wyżej wymienionej firmy.

	003		
	002		
	001	Projekt budowlany	20.03.2020
	Nr wydania:	Temat:	Data:

Pracownia projektowa:  
 PRACOWNIA PROJEKTOWA, NADZOR I REALIZACJA INWESTYCJI  
 UL. WŁADYSŁAWA ŁOKIETKA 3, 87-850 CHOĆCEN  
 NIP 558-122-48-37, kom 605 587 813

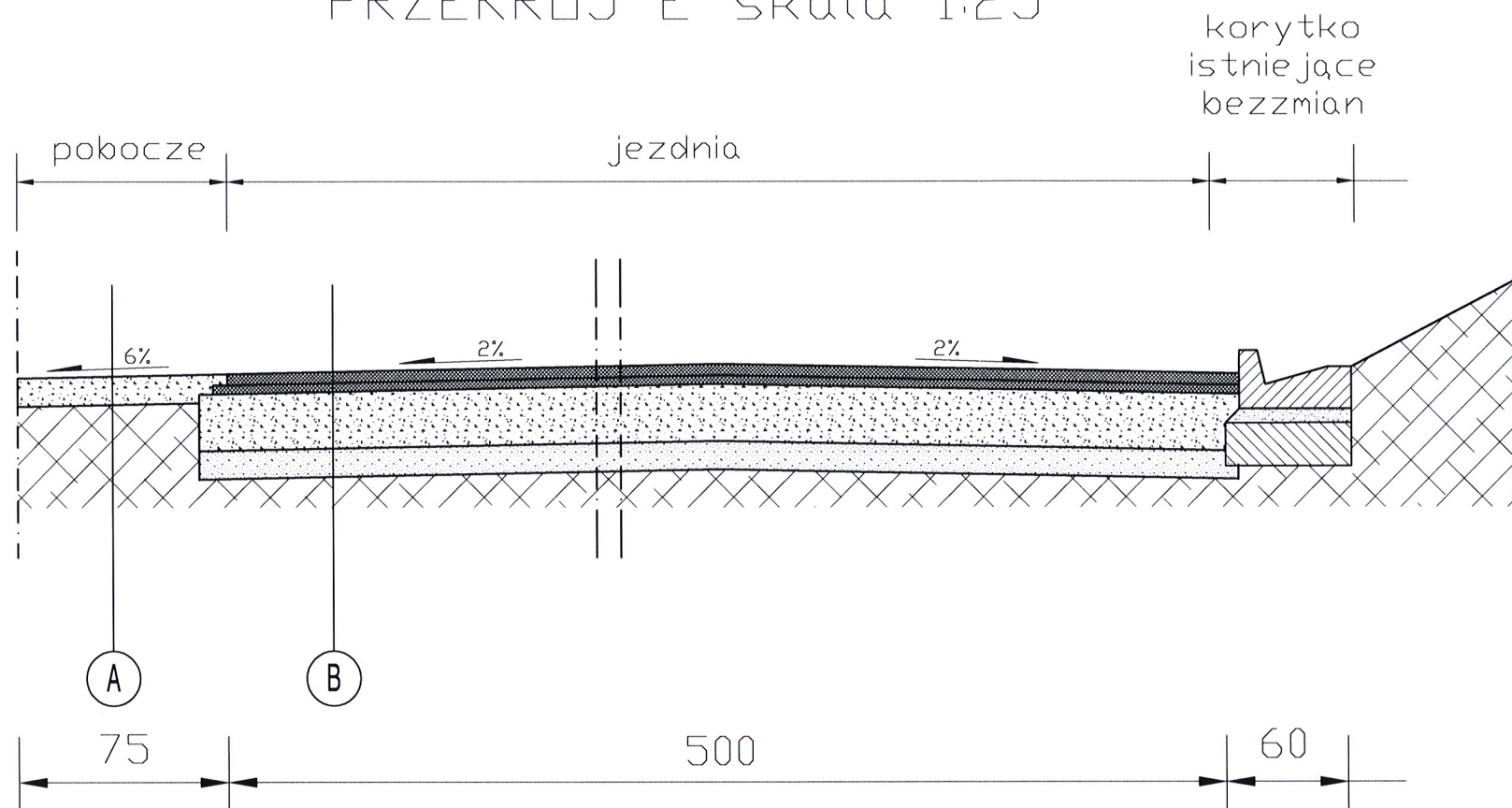
Klient:	GMINA BONIEWO UL. SZKOLNA 28, 87-851 BONIEWO
Projekt:	Remont trzech odcinków dróg gminnych na terenie gminy Boniewo : I odcinek Boniewo - Otmianowo - Łąki Zwiastowe
Faza/Temat:	Przekrój konstrukcyjny D

IMIĘ i NAZWISKO PROJEKTANTA:	UPRAWNIENIA:	PODPIS:
Główny projektant: <b>Jan Jastak</b>	WZDP Bydgoszcz nr10766	
Sprawdzający:		

Sporządzono w oparciu o : GstarCad2018 i Ullicę

Branża:	DROGOWA	Nr Projektu: 000024
Data:	20.06.2023	Nr rysunku: 03.4-D
Skala:	1 : 25	

# PRZEKRÓJ E skala 1:25



**A POBOCZE**  
 kruszywo łamane stabilizowane mechanicznie 0/16 gr. 10cm  
 podłoże gruntowe

**B JEZDZIA**  
 warstwa ścieralna z betonu asfaltowego 0/8 gr. 3cm  
 warstwa wiążąca z betonu asfaltowego 0/11 gr. 3cm  
 istniejąca konstrukcja jezdni

Projekt jest chroniony Prawem Autorskim (Dz. U. 94.24.83). Wszystkie informacje zawarte w tym projekcie ( rysunki i opis ) stanowią własność intelektualną firmy "CHATA" i nie wolno ich użyć ponownie i reprodukcować bez zgody wyżej wymienionej firmy.

	003		
	002		
	001	Projekt budowlany	20.03.2020
	Nr wydania:	Temat:	Data:

Pracownia projektowa:  
 PRACOWNIA PROJEKTOWA, NADZOR I REALIZACJA INWESTYCJI  
 UL. WŁADYSŁAWA LOKIETKA 3, 87-850 CHOCEŃ  
 NIP 558-122-48-37, kom 605 587 813

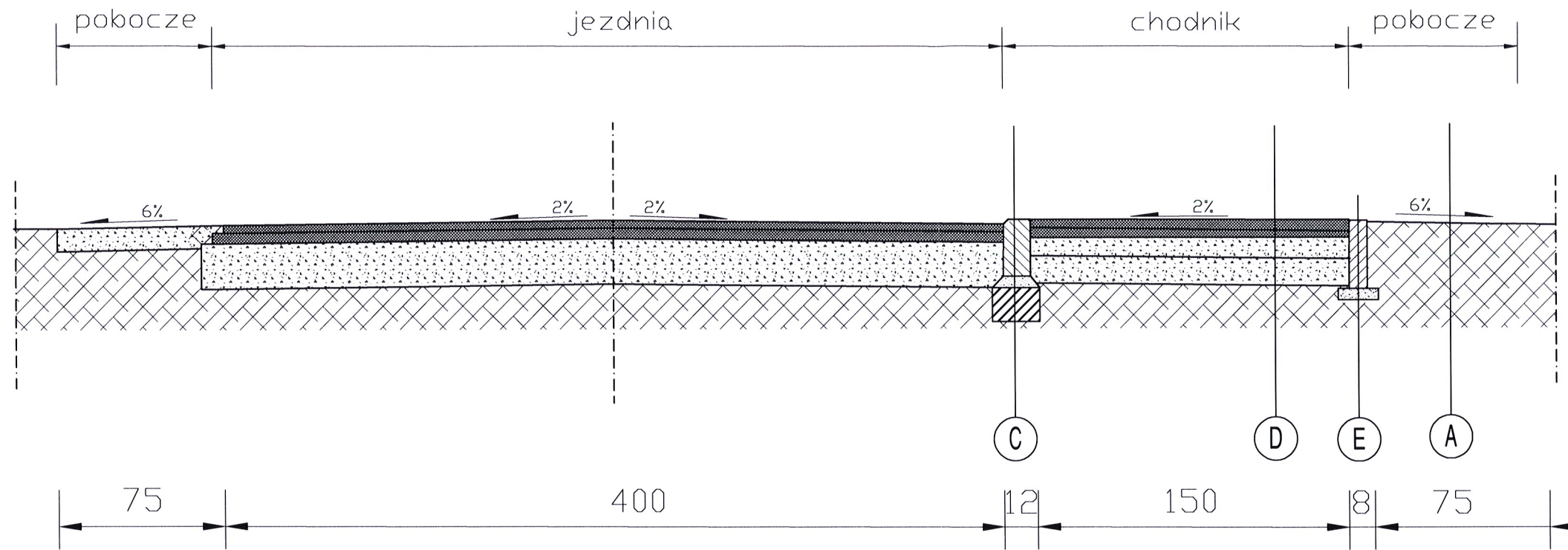
Klient :	GMINA BONIEWO UL. SZKOLNA 28, 87-851 BONIEWO
Projekt :	Remont trzech odcinków dróg gminnych na terenie gminy Boniewo : I odcinek Boniewo - Otmianowo - Łąki Zwiastowe
Faza/Temat :	Przekrój konstrukcyjny E

IMIĘ I NAZWISKO PROJEKTANTA :	UPRAWNIENIA :	PODPIS :
Główny projektant:	WZDP Bydgoszcz nr107/66	
Jan Jastak		
Sprawdzający:		

Sporządzono w oparciu o : GstarCad2018 i Ulicę

Branża:	DROGOWA	Nr Projektu :	000025
Data:	20.06.2023	Nr rysunku :	03.5-D
Skala:	1 : 25		

# PRZEKRÓJ F skala 1:25



## A POBOCZE

podłoże gruntowe

## C OPORNIK BETONOWY

opornik betonowy 12x25x100cm  
 podsypka piaskowa gr. 2cm  
 ława betonowa z oporem C12/15 gr. 15cm  
 warstwa odcinająca z piasku gr.10cm  
 podłoże gruntowe

## D CHODNIK

warstwa ścieralna z betonu asfaltowego 0/8 gr. 3cm  
 warstwa wiążąca z betonu asfaltowego 0/11 gr. 3cm  
 kruszywo łamane stabilizowane mechanicznie 0/31,5 gr. 8cm  
 kruszywo łamane stabilizowane mechanicznie 0/31,5 gr. 12cm  
 warstwa odcinająca z piasku gr.10cm

## E OBRZEŻE BETONOWE

obrzeże betonowe 8x30x100cm  
 podsypka piaskowa gr. 2cm  
 ława betonowa z oporem C12/15 gr. 10cm  
 warstwa odcinająca z piasku gr.10cm  
 podłoże gruntowe

Projekt jest chroniony Prawem Autorskim (Dz. U. 94.24.83). Wszystkie informacje zawarte w tym projekcie (rysunki i opis) stanowią własność intelektualną firmy "CHATA" i nie wolno ich użyć ponownie i reprodukować bez zgody wyżej wymienionej firmy.

	003		
	002		
	001	Projekt budowlany	20.03.2020
	Nr wydania:	Temat:	Data:

Pracownia projektowa:  
 PRACOWNIA PROJEKTOWA, NADZOR I REALIZACJA INWESTYCJI  
 UL. WŁADYSŁAWA ŁOKIETKA 3, 87-850 CHOCEŃ  
 NIP 558-122-48-37, kom 605 587 813

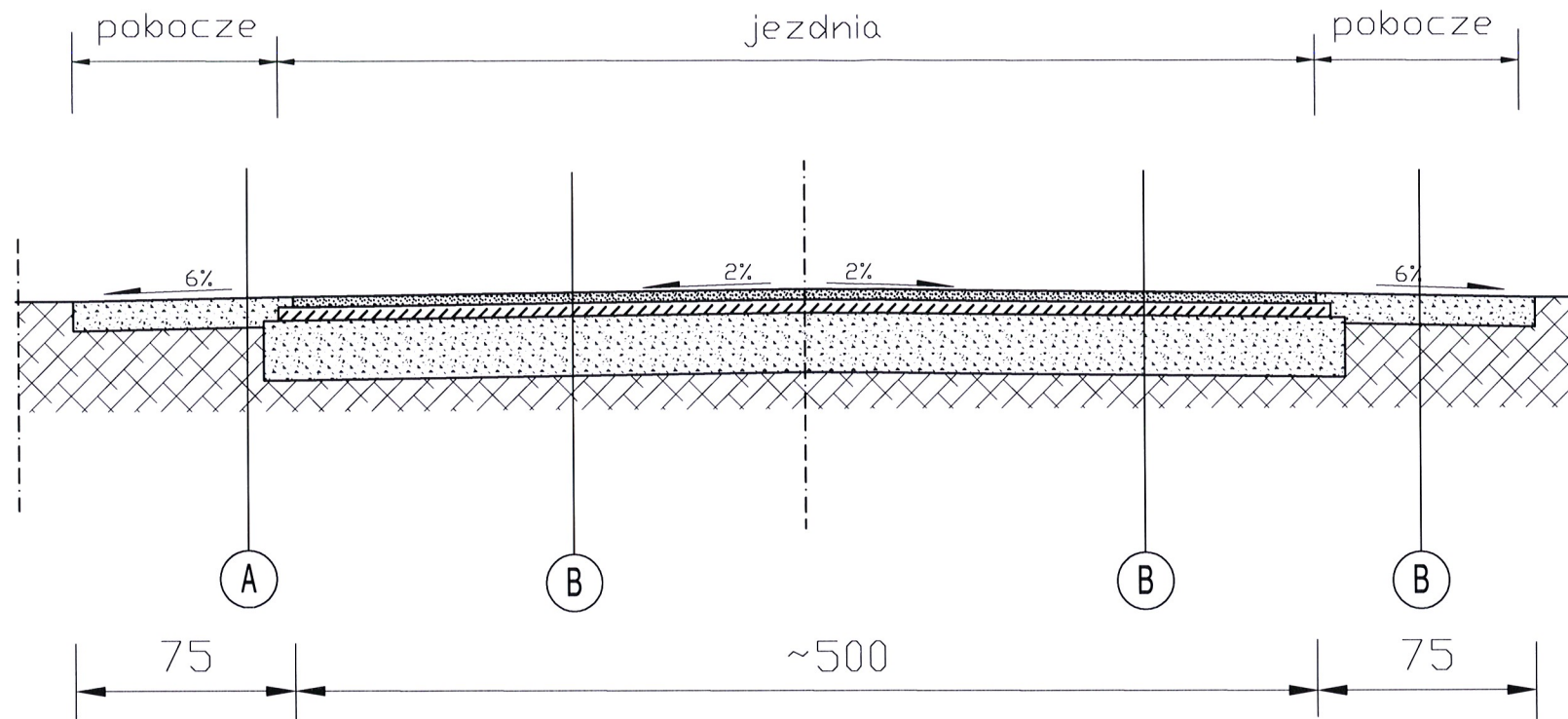
Klient:	GMINA BONIEWO UL. SZKOLNA 28, 87-851 BONIEWO		
Projekt:	Remont trzech odcinków dróg gminnych na terenie gminy Boniewo : I odcinek Boniewo - Otmianowo - Łąki Zwiastowe		
Faza/Temat:	Przekrój konstrukcyjny F		

IMIĘ i NAZWISKO PROJEKTANTA:	UPRAWNIENIA:	PODPIS:
Główny projektant:	WZDP Bydgoszcz nr107/66	
Jan Jastak		
Sprawdzający:		

Sporządzono w oparciu o : GstarCad2018 i Ullicę

Branża:	DROGOWA	Nr Projektu:	000026
Data:	20.06.2023	Nr rysunku:	03.6-D
Skala:	1 : 25		

# PRZEKRÓJ G skala 1:25



**A POBOCZE**  
 kruszywo łamane stabilizowane mechanicznie 0/16 gr. 10cm  
 podłoże gruntowe

**B JEZDNIA**  
 warstwa ścieralna z betonu asfaltowego 0/8 gr. 3cm  
 warstwa wiążąca z betonu asfaltowego 0/11 gr. 3cm  
 istniejąca konstrukcja jezdni

Projekt jest chroniony prawem autorskim (Dz. U. 94.24.83). Wszystkie informacje zawarte w tym projekcie (rysunki i opis) stanowią własność intelektualną firmy "CHATA" i nie wolno ich użyć ponownie i reprodukować bez zgody wyżej wymienionej firmy.

003		
002		
001	Projekt budowlany	20.03.2020
Nr wydania:	Temat:	Data:

Pracownia projektowa:  
 PRACOWNIA PROJEKTOWA, NADZOR I REALIZACJA INWESTYCJI  
 UL. WŁADYSŁAWA ŁOKIETKA 3, 87-850 CHOCEŃ  
 NIP 558-122-48-37, kom 605 587 813

Klient:	GMINA BONIEWO UL. SZKOLNA 28, 87-851 BONIEWO	
Projekt:	Remont trzech odcinków dróg gminnych na terenie gminy Boniewo: I odcinek Boniewo - Otmianowo - Łąki Zwiastowe	
Faza/Temat:	Przekrój konstrukcyjny G	
IMIĘ I NAZWISKO PROJEKTANTA:	UPRAWNIENIA:	PODPIS:
Główny projektant:	WZDP Bydgoszcz nr 07/66	
Jan Jastak		
Sprawdzający:		

Sporządzono w oparciu o : GstarCad2018 i Ulicę

Branża:	DROGOWA	Nr Projektu:
Data:	20.06.2023	000027
Skala:	1 : 25	Nr rysunku:
		03.7-D