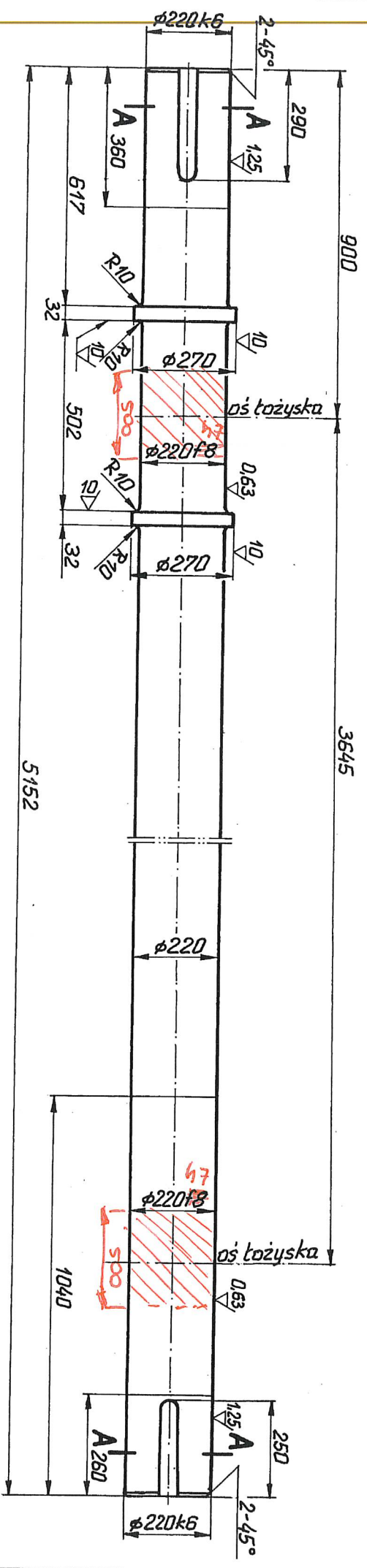
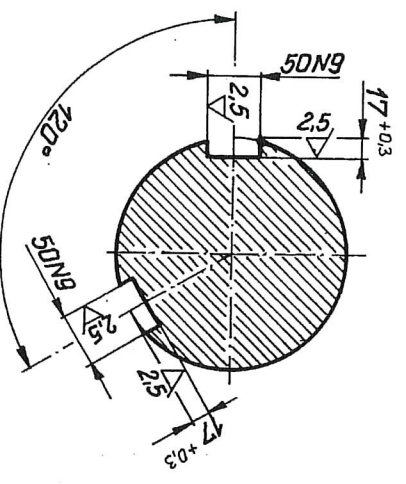


20 / V /



A-A
1:5



MIEJSCE REGENERACJI WĄŻA

pręt $\phi 270 \times 5152$ St 6 1540 kg

J. Kubiak - 20.9.16

Cementownia "Odra"

Młyn cementu nr 1

1:10 Wał napędu $\phi 270 \times 5152$

Mc-D84a

50N9	D	0,062
$\phi 220f8$	-D	0,050
$\phi 220k6$	-D	0,122
	+D	0,033
	+D	0,004
Wymiar	Odchyłki	