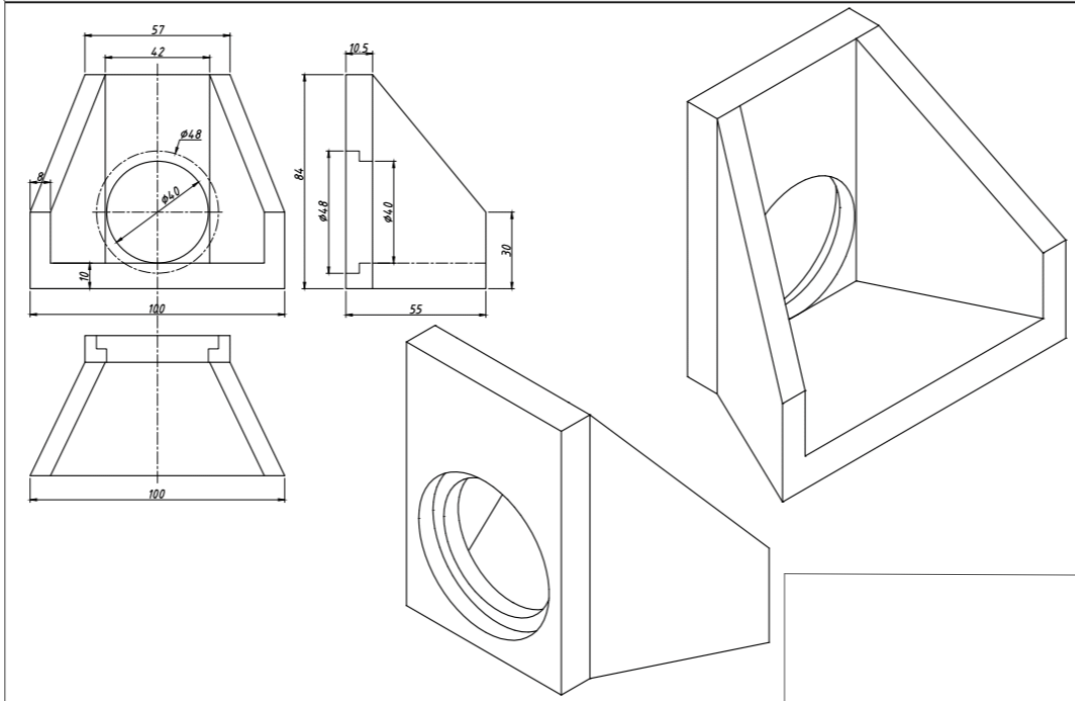


Umocnienie narzutem kamiennym 15/20 cm na ławie z chudego betonu Rm 6 - 9 MPa o grubości 10 cm.

Umocnienie narzutem kamiennym 15/20 cm na ławie z chudego betonu Rm 6 - 9 MPa o grubości 10 cm.

Ściany czołowe przepustu rurowego wykonane metodą wibrowania z betonu o wytrzymałości na ściskanie nie mniejszej niż 30 Mpa, zbrojone drutem stalowym $\varnothing 8$ mm wg PN-EN 1916:2005.



UWAGA:
Powierzchnie betonowe mające stały kontakt z gruntem zabezpieczyć izolacją bitumiczną.

inż. Jakub Pietraszek
PRACOWNIA USŁUG DROGOWYCH "KUBA"
63-900 Łaszczyn, ul. Willowa 44, e - mail: kubapietraszek@pudkuba.pl

Nazwa zadania	Przebudowa drogi powiatowej nr 1367D relacji Strzeszów - Ozorowice - Szewce - odcinek 2.			
Adres obiektu	Droga powiatowa nr 1367D; Gmina Wisznia Mała; Powiat trzebnicki; Województwo dolnośląskie.			
Funkcja	Tytuł, imię i nazwisko	Branża	Nr uprawnień	Podpis
Projektant	inż. Jakub Pietraszek	inżynierina drogowa	WKP/0108/POOD/15	
Rysunek	PRZEPUST POD ZJAZDEM SCHEMAT			Arkusz nr
	Skala	Data oprac.	5	
	1:50	31.07.2020r.		