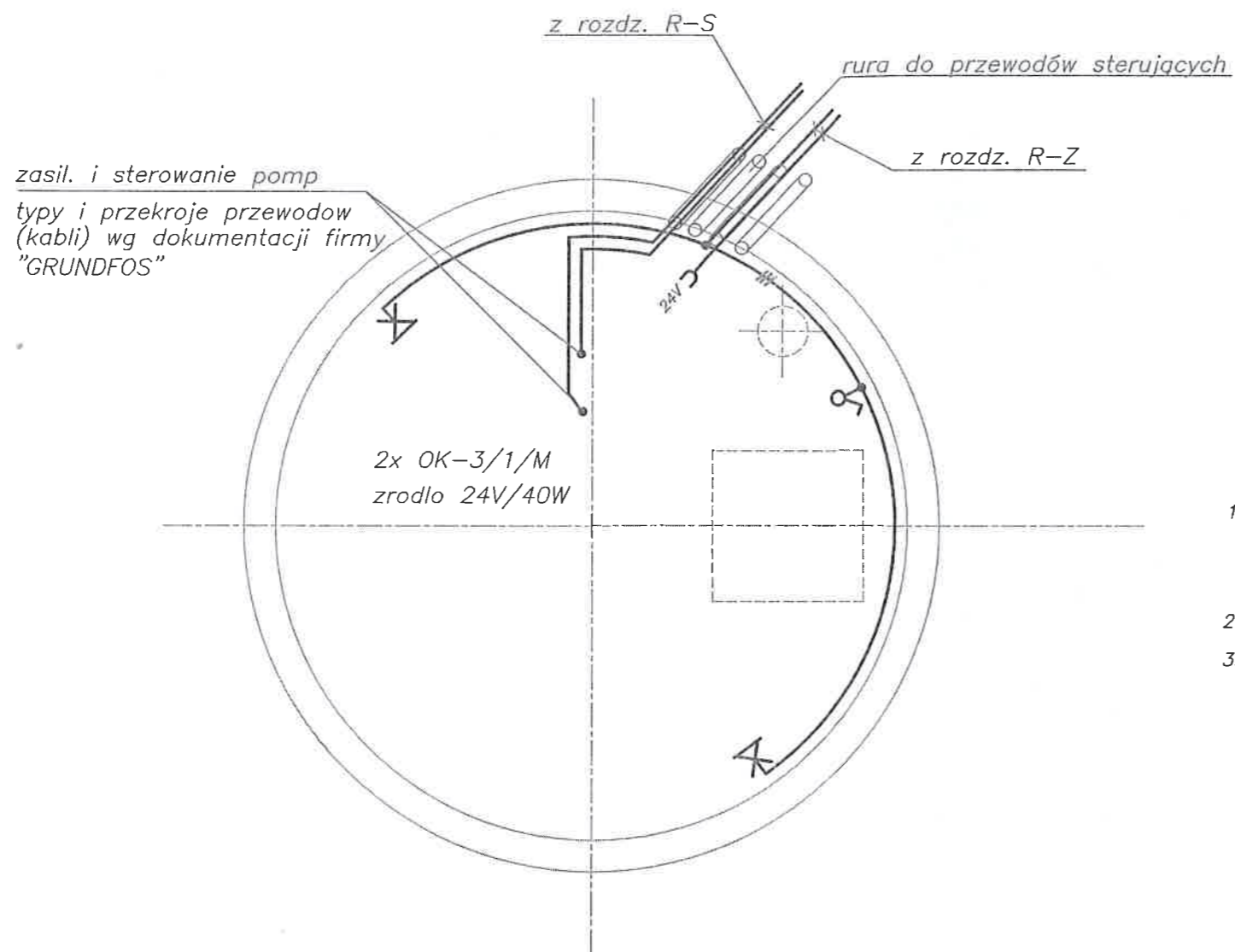


Załącznik nr 5




Legenda:

- instal. 24V -YDY(t,p) 2x1,5mm²
- rura oslonowa AROT DVR 50/50
- ♂ łącznik jednobiegunowy
- ✕ oprawa ścienna
- 24V — gn. 24V
- + odgaleznik instalacyjny

UWAGI:

1. Instalacje wykonać przewodem na napięcie 750V.
—do wyłączników i opraw oświetleniowych — YDY(t,p) 2x1,5mm²
z osprzętem hermetycznym
2. Oprawy oświetleniowe typu OK-3/1/M ze zrodlem 24V/40W
3. Ochrona od porażeń:
 - a) podstawowa—bezpośrednia—izolacja robocza
 - b) dodatkowa—pośrednia:—samoczynne wyłączenie zasilania w czasie krotszym niz 0,2s

| | | | |
|---|-----------------|-------|---------|
|  ZAKŁAD PROJEKTOWANIA, NADZOROWANIA OBSŁUGI I REALIZACJI INWESTYCJI PRACOWNIA USŁUG PROJEKTOWYCH 64-300 Nowy Tomysl, ul. Targowa 2, tel.(061)44 22 727 / fax wew. 22 | | | |
| Temat : Sieciowa przepompownia wody wodociągowej | | | |
| Rysunek: Plan instalacji elektrycznych | | | |
| Stanowisko | Nazwisko i imię | Data | Podpis |
| Projektant | inż. W. Miller | 03.03 | |
| Opracował | D. Recko | 03.03 | |
| Kreślił | D. Recko | 03.03 | |
| Skala | Branża | Rok | Rys. nr |
| 1:25 | TE | 2003 | 7 |