

--

Tom / teczka :

--

Temat / obiekt / część :

INSTALACJA PRZECIWOŻAROWEGO WYŁĄCZNIKA PRĄDU BUDYNKU GŁÓWNEJ POMPOWNI NA TERENIE OCZYSZCZALNI ŚCIEKÓW W STARGARDZIE
--

Adres :

ul. Drzymały 65, 73-110 Stargard

Inwestor

**Wody Miejskie Stargard Sp. z o.o.
ul. Okrzei 6, 73-110 Stargard**

Oświadczam, że niniejsza dokumentacja projektowa jest opracowana zgodnie z obowiązującymi przepisami oraz zasadami wiedzy technicznej.

Branża :

ELEKTRYCZNA

Faza :

TECHNICZNY

Miejsce / data :

Szczecin, 05.2024 rok

Autor / projektant / opracował :

PROJEKTOWAŁ:

Imię i nazwisko / nr uprawnień :

mgr inż. **Krzysztof Bil**
upr. bud. ZAP/0035/PWBE/17

Podpis :

SPRAWDZIŁ:

mgr inż. **Mariusz Piątkowski**
upr. bud. ZAP/0125/PWOE/11

Spis treści

1. Przedmiot i zakres opracowania.....	3
2. Podstawa prawna opracowania.....	3
3. Ogólna charakterystyka obiektu oraz koncepcja instalacji.....	3
4. Opis instalacji wyłącznika głównego P.Poż.....	3
5. Ochrona od porażeń prądem elektrycznym.....	4
6. Uwagi końcowe.....	4

ZAŁĄCZNIKI

Uprawnienia projektantów	załącznik 1
Krajowy certyfikat stałości właściwości użytkowych przeciwpożarowego wyłącznika prądu	załącznik 2

Spis rysunków

Rzut - instalacja głównego wyłącznika prądu ppoż.	RYSUNEK E01
Schemat ideowy zasilania	RYSUNEK E02
Schemat okablowania przeciwpożarowego wyłącznika prądu	RYSUNEK E03

1. Przedmiot i zakres opracowania

Projekt techniczny instalacji przeciwpożarowego wyłącznika prądu budynku głównej pompowni na terenie oczyszczalni ścieków w Stargardzie

Inwestor: Wody Miejskie Stargard Sp. z o.o., ul. Okrzei 6, 73-110 Stargard

Projekt obejmuje swoim zakresem instalacje wyłączników głównych przeciwpożarowych.

2. Podstawa prawna opracowania

- umowa pomiędzy Inwestorem a projektantem
- koncepcja rozwiązań techniczno - technologicznych oraz ustalenia pomiędzy Inwestorem, a Projektantem;
- wizja lokalna na terenie oczyszczalni ścieków
- przeprowadzona inwentaryzacja zasilania
- obowiązujące normy i przepisy

3. Ogólna charakterystyka obiektu oraz koncepcja instalacji.

Przedmiotowy budynek głównej pompowni zasilany jest bezpośrednio z istniejącej, abonenckiej stacji transformatorowej, zlokalizowanej na terenie oczyszczalni ścieków. Budynek zasilany jest linią kablową 2x(YAKXS 4x240mm²). W projekcie przewidziano posadowienie, na drodze kabla zasilającego budynek, szafki wyłącznika głównego, którą zlokalizować należy na zewnątrz budynku, przy jego elewacji. Istniejącą linię kablową zasilającą budynek należy przeciąć, a koniec linii wychodzący z budynku należy wprowadzić do projektowanego układu wyłącznika głównego. Linię kablową prowadzącą do stacji transformatorowej należy połączyć za pomocą przelotowej mufy kablowej z projektowanym kablem 2x (YAKXS 4x240mm²) i zasilić projektowaną szafkę wyłącznika głównego. Całość prac zgodnie z schematem E2

4. Opis instalacji wyłącznika głównego P.Poż.

Projektuje się montaż certyfikowanego przeciwpożarowego wyłącznika prądu, w którego skład wchodzi:

- Urządzenie wykonawcze **UW**
- Urządzenie uruchamiające **UU**
- Urządzenie sygnalizujące **US**

Projekt oparto na zestawie wyłącznika pożarowego firmy D+H, układ DH-PWP-1, zestaw HA630R3000S, który wyposażony jest w rozłącznik o prądzie znamionowy 630A.

Urządzenie wykonawcze zamknięte będzie w poliestrowej obudowie, posadowionej na prefabrykowanym fundamencie typu KFN-80, prod. D+H. W budynku projektuje się montaż jednego przycisku przeciwpożarowego wyłącznika prądu (urządzenie uruchamiające), który zlokalizować należy przy głównym wejściu do budynku. Przycisk montować na wysokości 1,4m nad posadzką, na elewacji budynku. Do przycisku doprowadzić należy kabel NKGs 5x1,5mm² od wyłączacza wzrostowego przy rozłączniku. Obok przycisku **UU** zamontować należy urządzenie sygnalizujące **US**, którego zadaniem jest sygnalizowanie stanu pracy wyłącznika pożarowego za pomocą sygnałów świetlnych (zapalenie zielonej diody LED). Do urządzenia sygnalizującego **US** doprowadzić kabel NKGs 2x1,5mm² od przycisku **UU**.

Wszystkie przewody łączące poszczególne urządzenia przeciwpożarowego wyłącznik prądu należy układać natynkowo na certyfikowanych uchwytach ppoż. Uchwyty mocować do ścian co 60cm.

5. Ochrona od porażen prądem elektrycznym

Z punktu widzenia ochrony przeciwporażeniowej sieć odbiorcza będzie pracować bez zmian. Istniejące przekroje kabli zasilających zachowane.

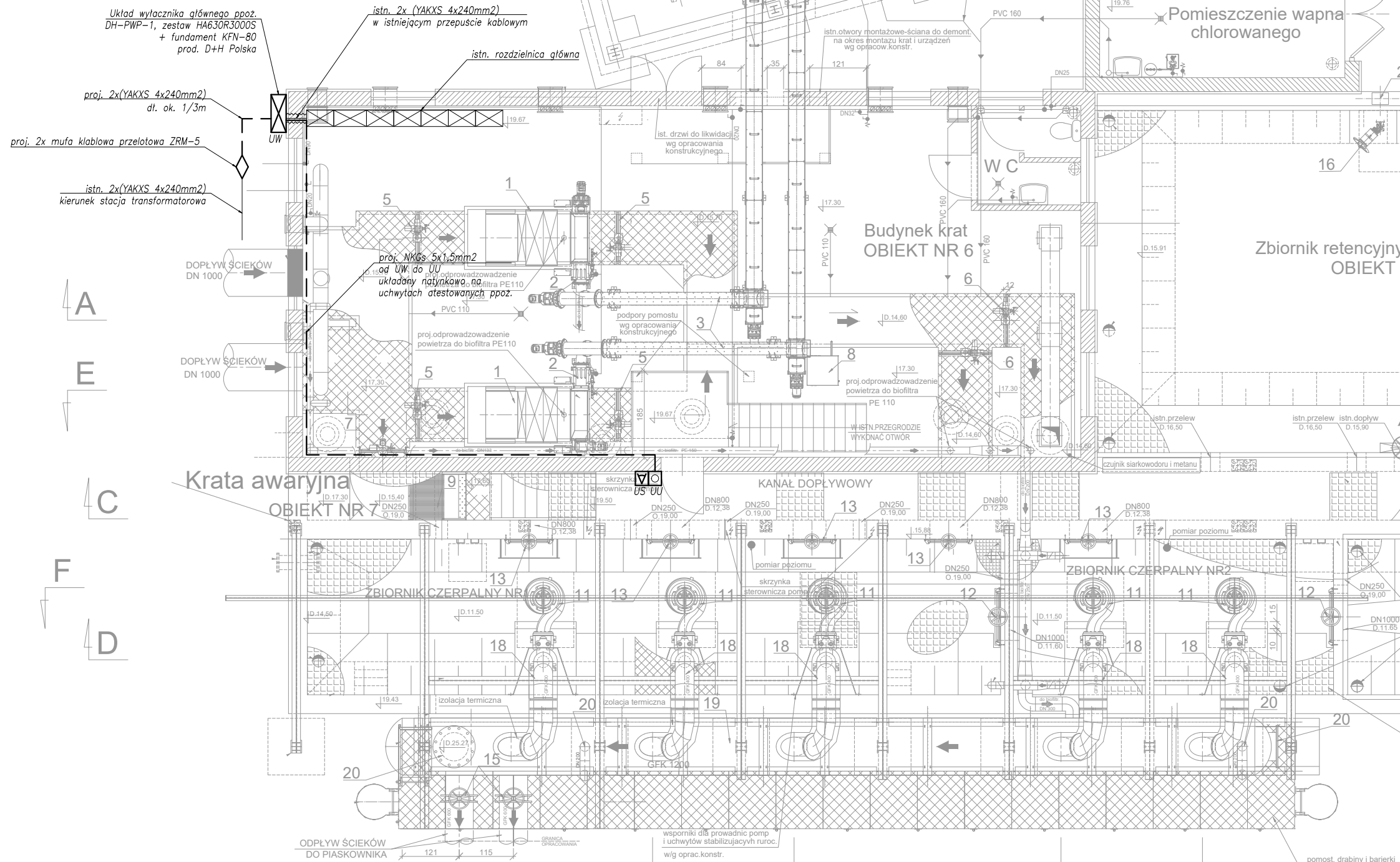
6. Uwagi końcowe

- Całość instalacji wykonać zgodnie z obowiązującymi normami i przepisami z zachowaniem przepisów BHP.
- Roboty wykonywać w porozumieniu z inwestorem z uwzględnieniem możliwych godzin pracy uwzględniających konieczne wyłączenia zasilania.

mgr inż. Krzysztof Bil

upr. bud. Nr ZAP/0035/PWBE/17



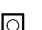
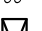
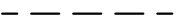

RZUT PARTERU



Pompownia główna
OBIEKT NR 9

B

Legenda:

-  - mufa kablowa
-  - urządzenie sygnalizacyjne wyłącznika ppoż.
-  - urządzenie uruchamiające wyłącznika ppoż.
-  - urządzenie wykonawcze wyłącznika ppoż.
-  - projektowane trasy kablowe
-  - istniejące trasy kablowe

Jednostka projektowa:
P.B. Projekt Sp. z o.o.
ul. E. Kwiatkowskiego 1/20, 71-004 Szczecin
tel.: 607-063-484 mail: biuro.elektrobil@gmail.com

Projektował/imię i nazwisko/nr uprawnień: mgr inż. Krzysztof Bil upr. bud. ZAP/0035/PWBE/17	Podpis:
Sprawdził/imię i nazwisko/nr uprawnień: mgr inż. Mariusz Piątkowski upr. bud. ZAP/0125/PWOE/11	Podpis:
Opracował/imię i nazwisko/nr uprawnień:	Podpis:

Projekt/obiekt:
Instalacja przeciwpożarowego wyłącznika prądu budynku głównej pompowni na terenie oczyszczalni ścieków w Stargardzie

Adres:
ul. Drzymały 65, 73-110 Stargard

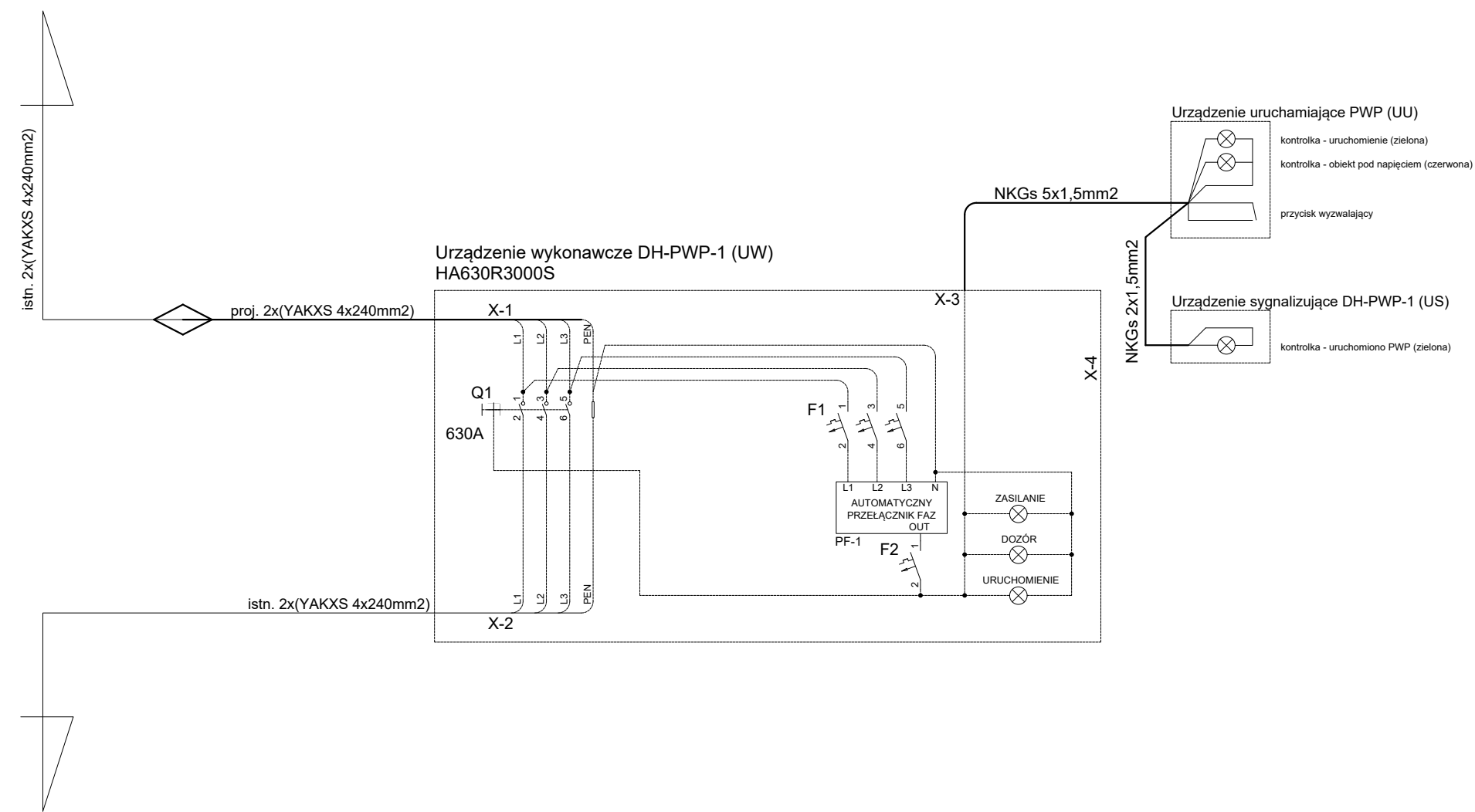
Investor/użytkownik/adres:
Wody Miejskie Stargard Sp. z o.o.
ul. Okrzei 6
73-110 Stargard

Rysunek/część/temat:
Rzut - instalacja głównego wyłącznika ppoż.

Faza: Projekt techniczny	Branża: ELEKTRYCZNA	Proj.nr:
-----------------------------	------------------------	----------

Data: 05.2024	Skala: 1:100	Rys nr: E1
------------------	-----------------	----------------------

do istn. stacji trafo



do istn. rozdzielni głównej budynku

Jednostka projektowa:
P.B. Projekt Sp. z o.o.
ul. E. Kwiatkowskiego 1/20, 71-004 Szczecin
tel.: 607-063-484 mail: biuro.elektrobil@gmail.com

Projektował/imię i nazwisko/nr uprawnień: mgr inż. Krzysztof Bil upr. bud. ZAP/0035/PWBE/17	Podpis:
Sprawdził/imię i nazwisko/nr uprawnień: mgr inż. Mariusz Piątkowski upr. bud. ZAP/0125/PWOE/11	Podpis:
Opracował/imię i nazwisko/nr uprawnień:	Podpis:

Projekt/obiekt:
Instalacja przeciwpożarowego wyłącznika prądu
budynku głównej pompowni na terenie
oczyszczalni ścieków w Stargardzie

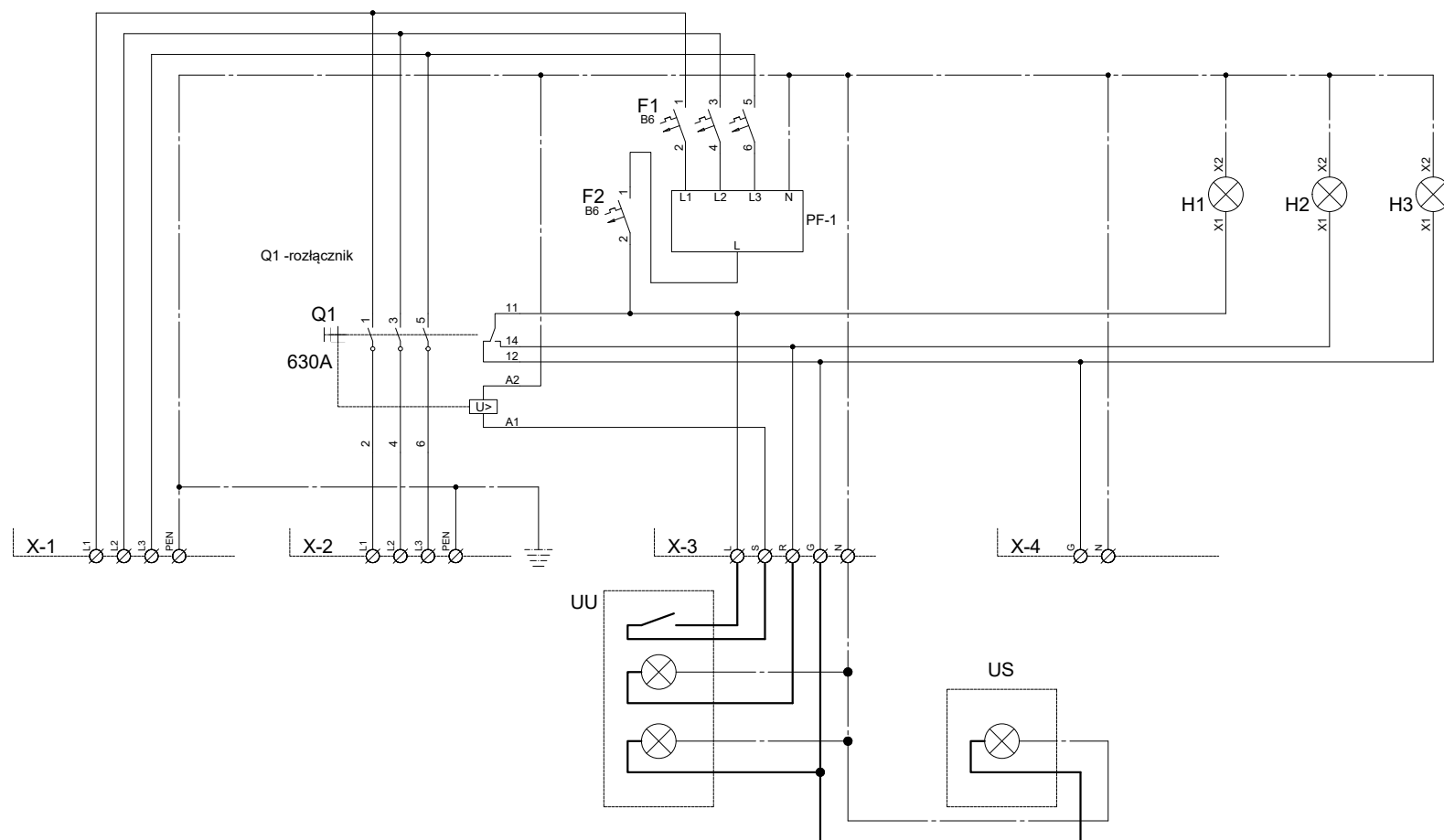
Adres:
ul. Drzymały 65, 73-110 Stargard

Inwestor/użytkownik/adres:
Wody Miejskie Stargard Sp. z o.o.
ul. Okrzei 6
73-110 Stargard

Rysunek/część/temat:
Schemat ideowy zasilania

Faza: Projekt techniczny	Branża: ELEKTRYCZNA	Proj.nr:
-----------------------------	------------------------	----------

Data: 05.2024	Skala:	Rys nr: E2
------------------	--------	---------------



PRZYCISK RĘCZNEGO
URUCHOMIENIA PWP
(urządzenie uruchamiające UU)

SYGNALIZACJA
ZADZIAŁANIA PWP
(urządzenie sygnalizujące US)

H1 - kontrolka ZASILANIA
H2 - kontrolka DOZÓR
H1 - kontrolka URUCHOMIENIE

Jednostka projektowa:
P.B. Projekt Sp. z o.o.
ul. E. Kwiatkowskiego 1/20, 71-004 Szczecin
tel.: 607-063-484 mail: biuro.elektrobil@gmail.com

Projektował/imię i nazwisko/nr uprawnień: mgr inż. Krzysztof Bil upr. bud. ZAP/0035/PWBE/17	Podpis:
Sprawdził/imię i nazwisko/nr uprawnień: mgr inż. Mariusz Piątkowski upr. bud. ZAP/0125/PWOWE/11	Podpis:
Opracował/imię i nazwisko/nr uprawnień:	Podpis:

Projekt/obiekt:
Instalacja przeciwpożarowego wyłącznika prądu
budynku głównej pompowni na terenie
oczyszczalni ścieków w Stargardzie

Adres:
ul. Drzymały 65, 73-110 Stargard

Investor/użytkownik/adres:
Wody Miejskie Stargard Sp. z o.o.
ul. Okrzei 6
73-110 Stargard

Rysunek/część/temat:
Schemat okablowania
przeciwpożarowego wyłącznika prądu

Faza: Projekt techniczny	Branża: ELEKTRYCZNA	Proj.nr:
-----------------------------	------------------------	----------

Data: 05.2024	Skala:	Rys nr: E3
------------------	--------	---------------