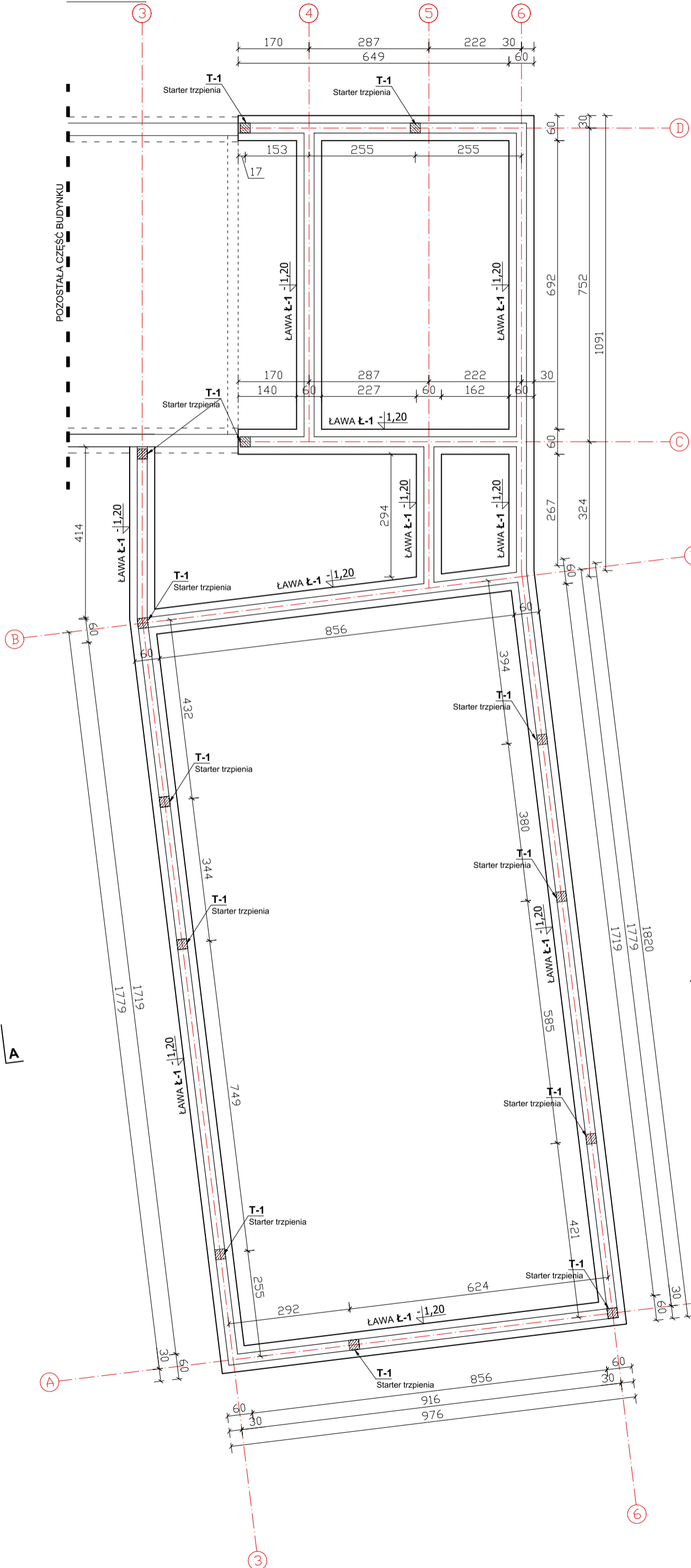


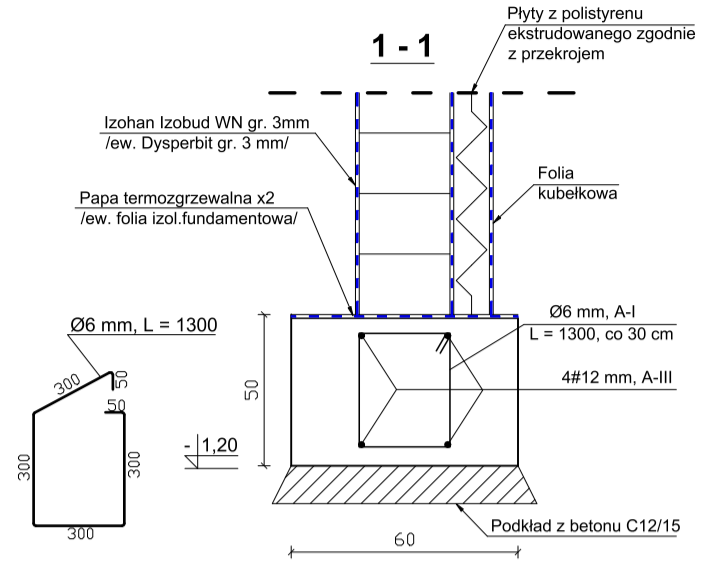
RZUT FUNDAMENTÓW

Skala 1:100



PRZEKRÓJ ŁAWY FUNDAMENTOWEJ

Skala 1:20

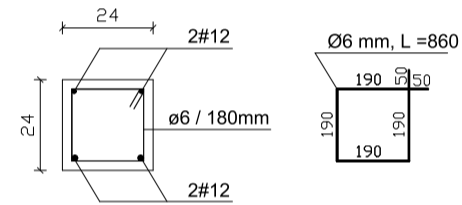


Beton C20/25 (B25)
Stal: A-III / #12 mm/
A-I / Ø6 mm/
Otulina 50 mm

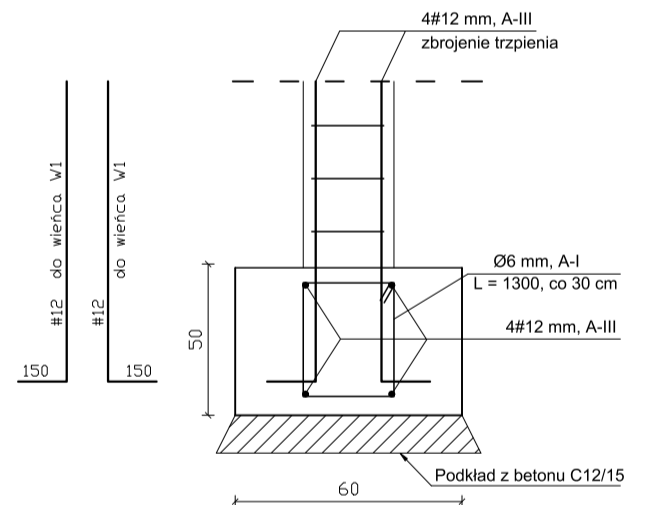
UWAGI


1. Podkład pod ławy fundamentowe o grubości 10 cm wykonać z betonu klasy C12/15 (B15).
2. Pod zbrojenie należy zastosować podkładki dystansowe z betonu, zaprawy lub tworzyw sztucznych.
3. Poszerzenia ław fundamentowych pod kominy zbroić siatką z prętów #12 mm o oczku 100x100 mm.
4. Podane rzędne określają poziom posadowienia ław fundamentowych
5. Wszelkie odstępstwa i zmiany uzgodnić z autorem projektu.

NA ETAPIE ROBÓT FUNDAMENTOWYCH NALEŻY UWZGLĘDNIĆ PRZEPUSTY INSTALACYJNE!!!
POZIOM POSADOWIENIA ŁAW DOSTOSOWAĆ DO ISTNIEJĄCEGO TERENU



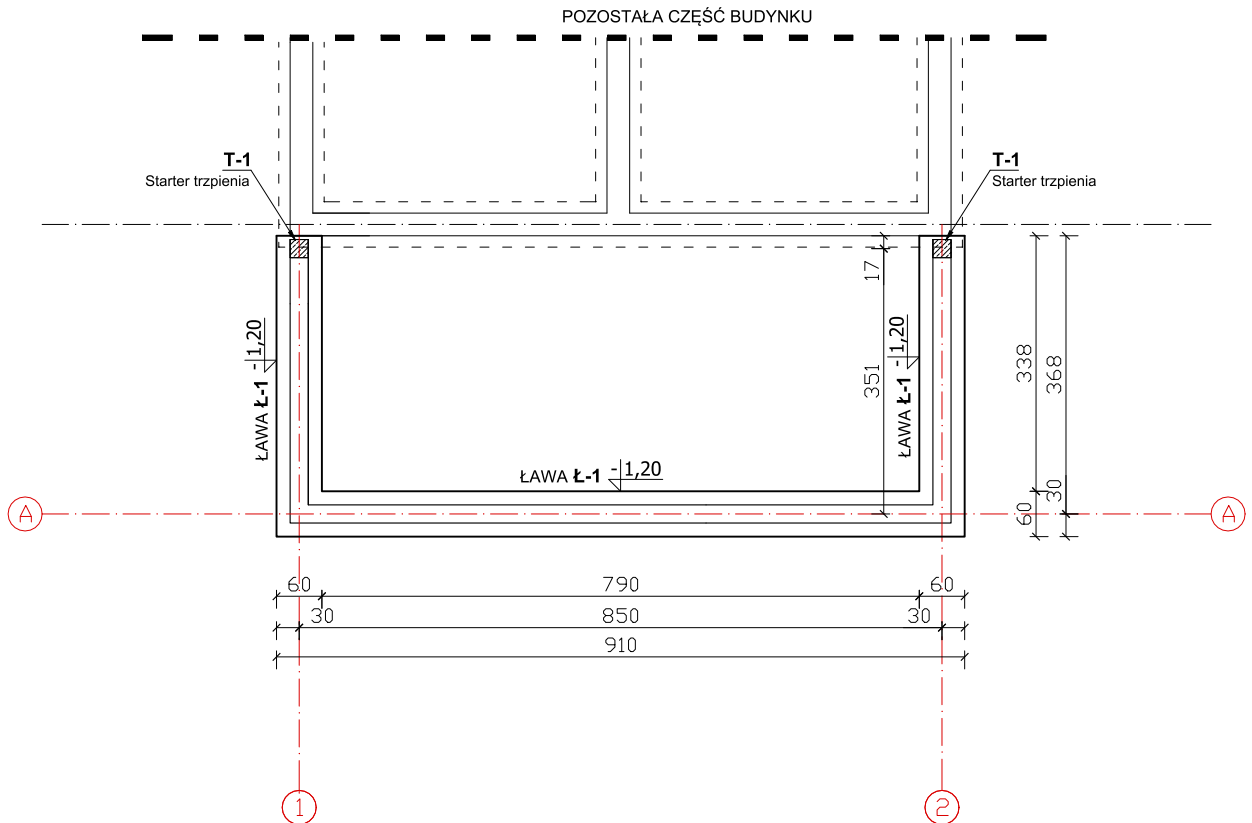
DETAL KOTWIENIA TRZPIENIA



■ JEDNOSTKA PROJEKTOWA Projektowanie i Obsługa Inwestycji Damian Łabczuk ul. Sportowa 2/5, 56-320 Krośnice			
■ INWESTOR  GMINA MILICZ ul. Trzebnicka 2, 56-300 Milicz			
■ OBIEKT Budynek usługowy- opieki społecznej			
■ ADRES dz. nr 167, AM 6, obręb Milicz, gmina Milicz			
■ BRANŻA Konstrukcja		■ STADIUM Projekt techniczny	
■ PROJEKTOWAŁ mgr inż. Damian Łabczuk		■ NR UPRAWNIENI spec. konstr. DOŚ/0194/PBkb/23	■ PODPIS
■ SPRAWDZIŁ mgr inż. Waldemar Niedbała		■ NR UPRAWNIENI spec. konstr. 5/DOŚ/15	■ PODPIS
■ DATA 04.03.2024	■ SKALA 1:100	■ TYTUŁ RYSUNKU RZUT FUNDAMENTÓW	■ NR RYS K-1
Wszelkie prawa zastrzeżone. Reproduction without permission is prohibited			

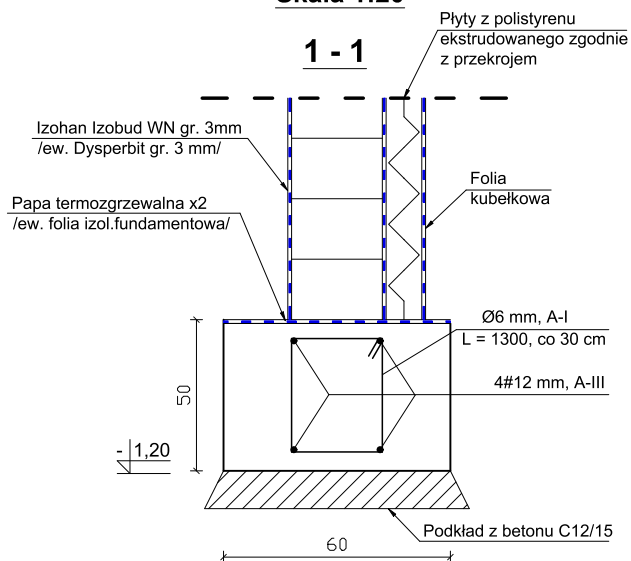
RZUT FUNDAMENTÓW

Skala 1:100

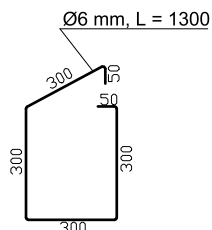


PRZEKRÓJ ŁAWY FUNDAMENTOWEJ

Skala 1:20



Beton C20/25 (B25)
Stal: A-III / #12 mm/
A-I / Ø6 mm/
Otulina 50 mm



UWAGI

1. Podkład pod ławy fundamentowe o grubości 10 cm wykonać z betonu klasy C12/15 (B15).
2. Pod zbrojenie należy zastosować podkładki dystansowe z betonu, zaprawy lub tworzyw sztucznych.
3. Podane rzędne określają poziom posadowienia ław fundamentowych
4. Wszelkie odstępstwa i zmiany uzgodnić z autorem projektu.

NA ETAPIE ROBÓT FUNDAMENTOWYCH NALEŻY UWZGLĘDNIĆ PRZEPUSTY INSTALACYJNE!!!

POZIOM POSADOWIENIA ŁAW DOSTOSOWAĆ DO ISTNIEJĄCEGO TERENU

■ JEDNOSTKA PROJEKTOWA

Projektowanie i Obsługa Inwestycji Damian Łabarczuk
 ul. Sportowa 2/5, 56-320 Krośnice

■ INWESTOR



GMINA MILICZ
 ul. Trzebnicka 2, 56-300 Milicz

■ OBIEKT

Budynek usługowy- opieki społecznej

■ ADRES

dz. nr 167, AM 6, obręb Milicz, gmina Milicz

■ BRANŻA

Konstrukcja

■ STADIUM

Projekt techniczny

■ PROJEKTOWAŁ

mgr inż. Damian Łabarczuk

■ NR UPRAWAŃ

spec. konstr.
 DOŚ/0194/PBkb/23

■ PODPIS

■ SPRAWDZIŁ

mgr inż. Waldemar Niedbała

■ NR UPRAWAŃ

spec. konstr.
 5/DOŚ/15

■ PODPIS

■ DATA

04.03.2024

■ SKALA

1:100

■ TYTUŁ RYSUNKU

RZUT FUNDAMENTÓW

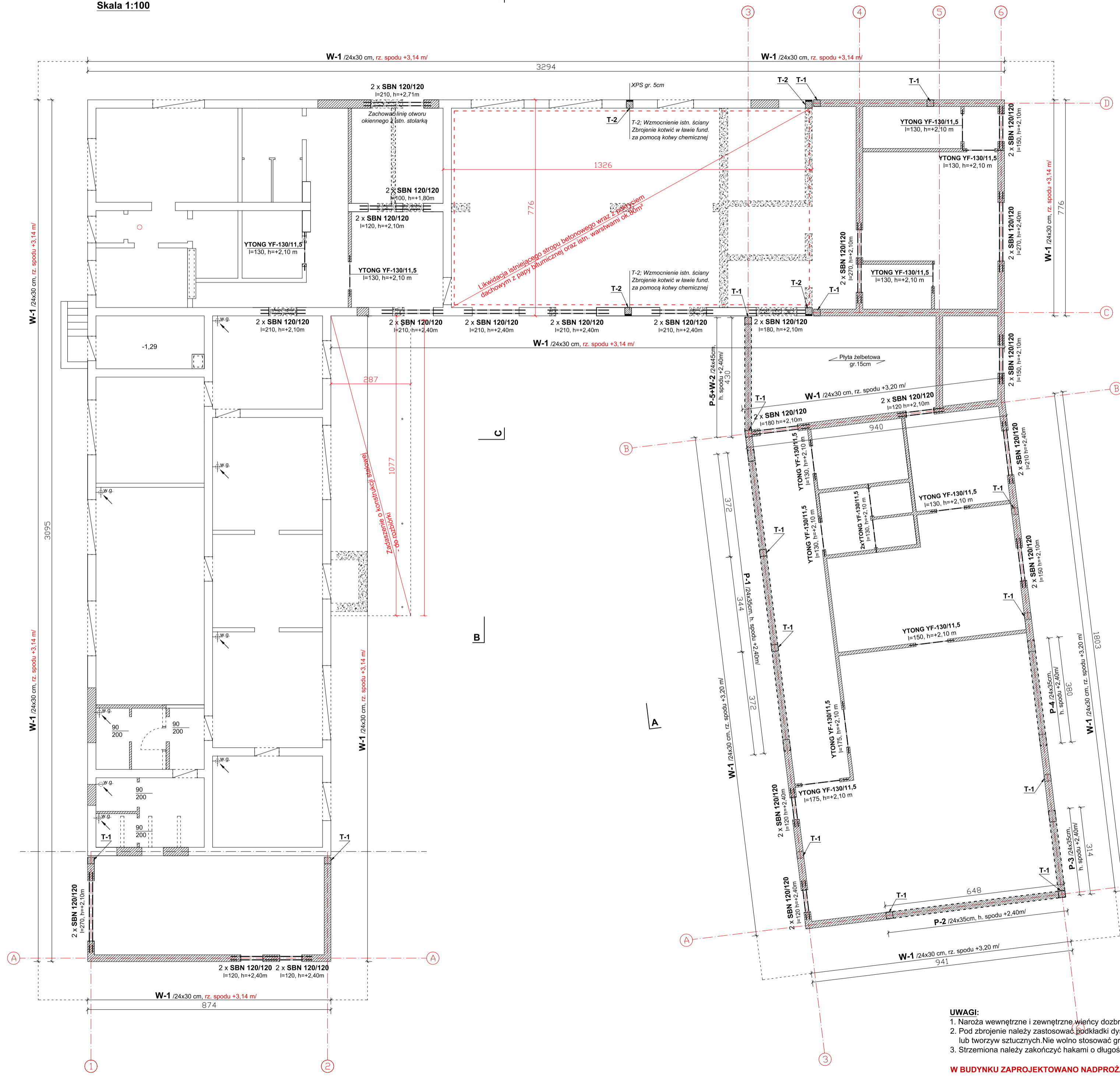
■ NR RYS

K-2

Wszelkie prawa zastrzeżone. Reproduction without permission is prohibited

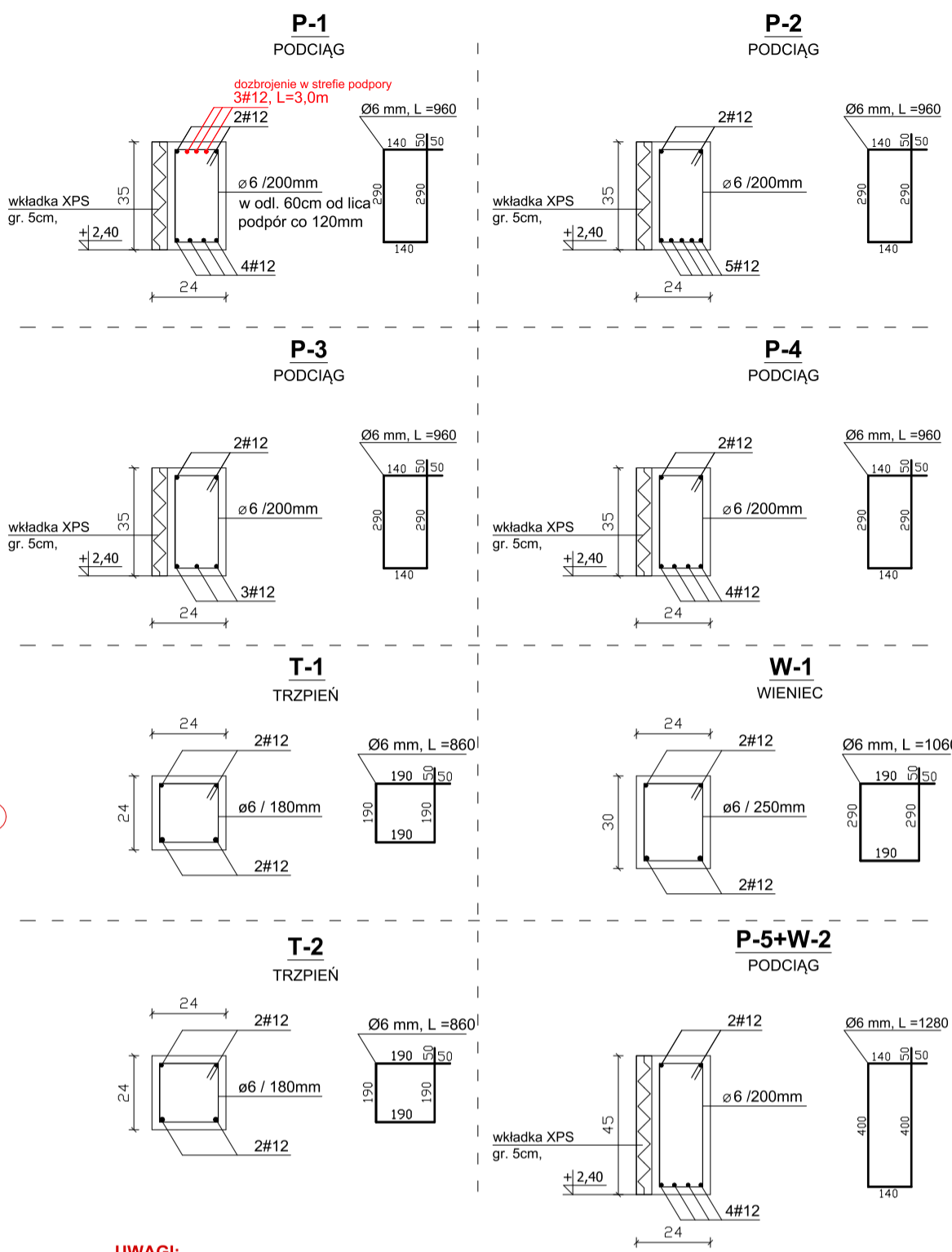
RZUT ELEMENTÓW KONSTRUKCJI

Skala 1:100



PRZEKROJE ELEMENTÓW ŻELBETOWYCH

Skala 1:20



UWAGI:
NALEŻY ZWRÓCIĆ SZCZEGÓLNA UWAGĘ NA POZIOM PROJEKTOWANYC WIĘCÓW!
PRZYJĘTE NALEŻY ZWERYFIKOWAĆ NA BUDOWIE PO WYKONANIU ODKRYWEK
O ZMIANACH NALEŻY POINFORMOWAĆ PROJEKTANTA ORAZ INSPEKTORA BUDOWY!

ZESTAWIENIE STALI		
Średnica [mm]	Długość łączna [m]	Masa ogółem [kg]
#12	2150	1909,2
ø6	2280	506,16
		2415,36

Beton C20/25 (B25)
Stal: A-III / #12 mm /
A-I / ø6 mm /
Otulina 50 mm

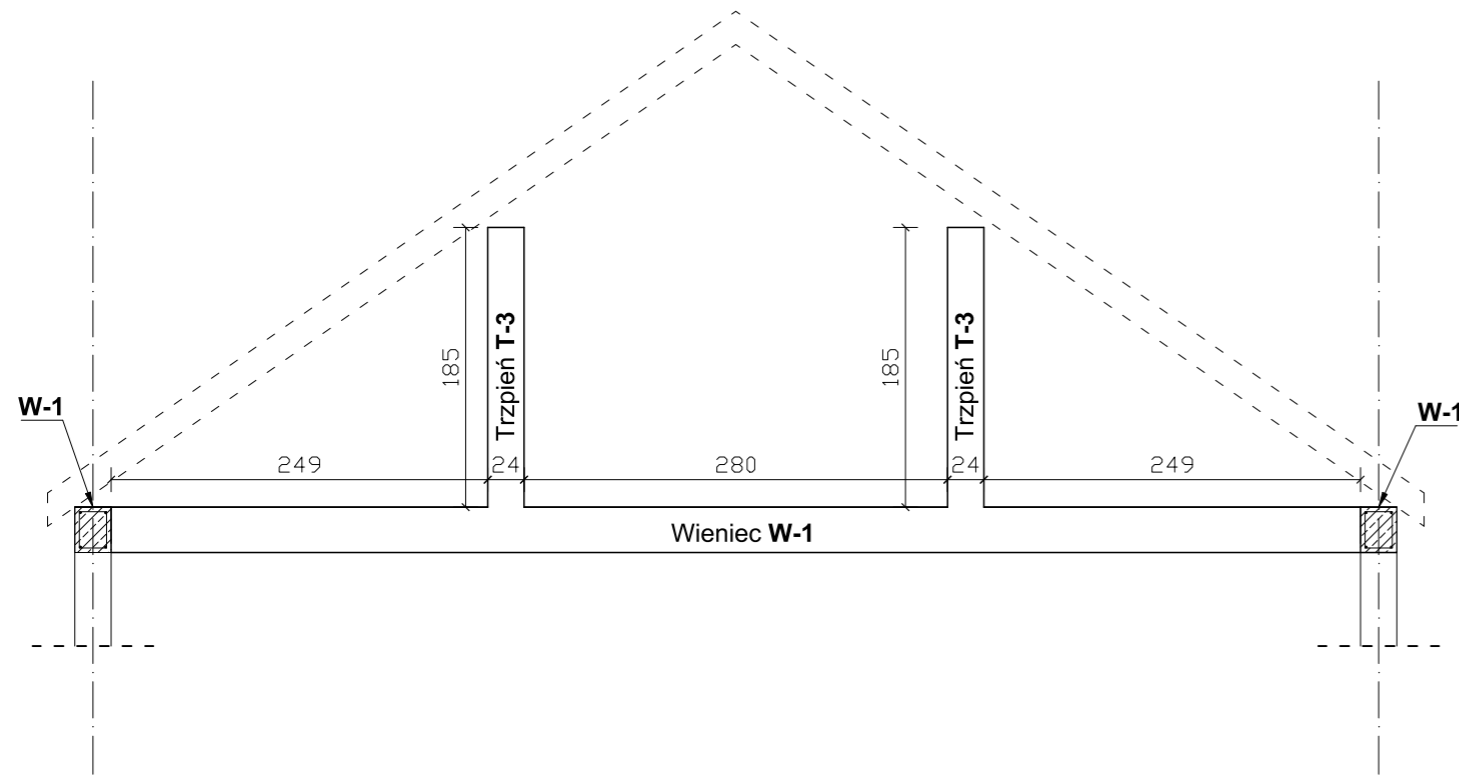
- elementy do rozbiórki
- elementy projektowane

■ JEDNOSTKA PROJEKTOWA Projektowanie i Obsługa Inwestycji Damian Łabarczuk ul. Sportowa 2/5, 56-320 Krośnice		
■ INWESTOR GMINA MILICZ ul. Trzebnicka 2, 56-300 Milicz		
■ OBIEKT Budynek usługowy- opieki społecznej		
■ ADRES dz. nr 167, AM 6, obręb Milicz, gmina Milicz		
■ BRANŻA Konstrukcja	■ STADIUM Projekt techniczny	
■ PROJEKTOWAŁ mgr inż. Damian Łabarczuk	■ NR UPRAWNIENI spec. konstr. DOS/0194/PBkb/23	■ PODPIS
■ SPRAWDZIŁ mgr inż. Waldemar Niedbała	■ NR UPRAWNIENI spec. konstr. SIDOŚ/15	■ PODPIS
■ DATA 04.03.2024	■ SKALA 1:100	■ TYTUŁ RYSUNKU RZUT ELEMENT. KONSTRUKCJI
■ NR RYS K-3		

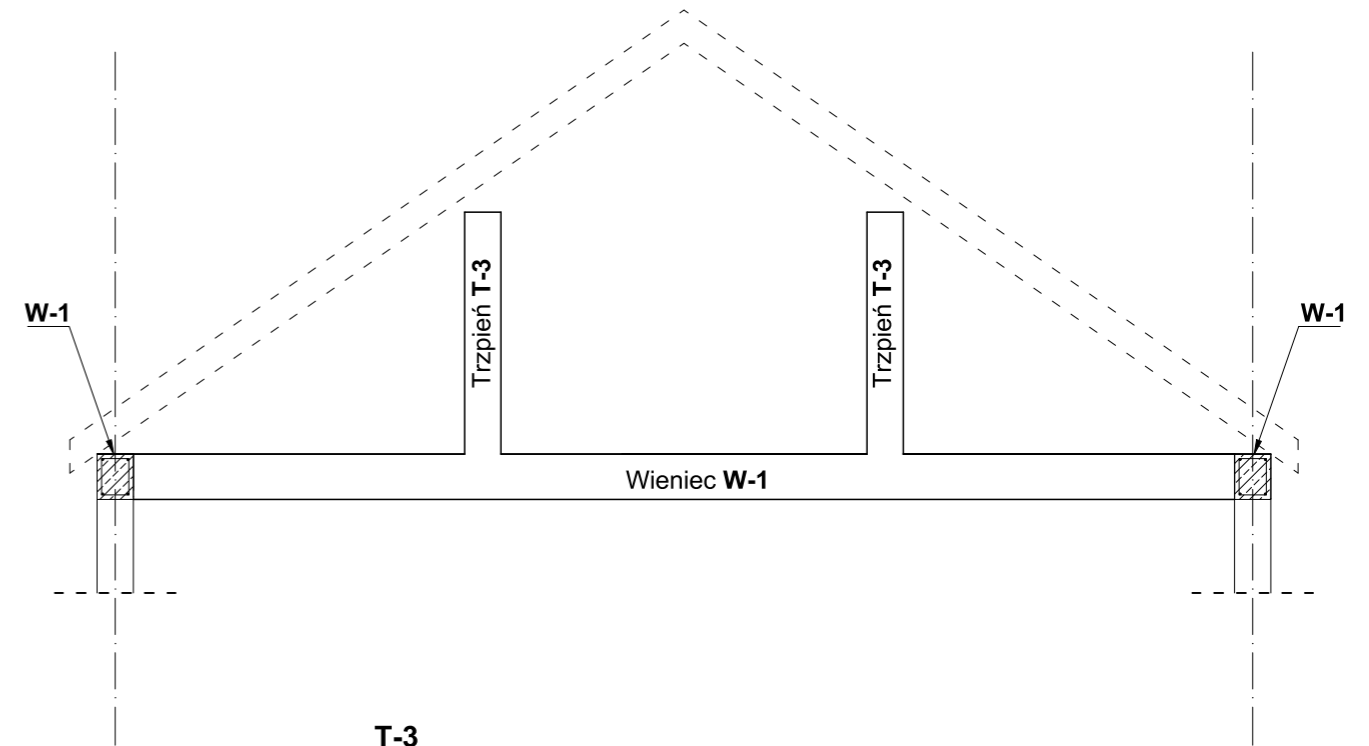
UWAGI:
 1. Naroża wewnętrzne i zewnętrzne wieńców dobrać prętami 4#12 mm ze stali A-III, L=1800.
 2. Pod zbrojenie należy zastosować podkładki dystansowe z betonu, zaprawy lub tworzyw sztucznych. Nie wolno stosować gruzu ceglanego, dachówek itp.
 3. Strzemięna należy zakończyć hakami o długości min. 50 mm.

W BUDYNKU ZAPROJEKTOWANO NADPROŻA PREFABRYKOWANE, STRUNOBETONOWE
PODANA NAZWA JEST NAZWĄ WŁASNĄ PRODUCENTA

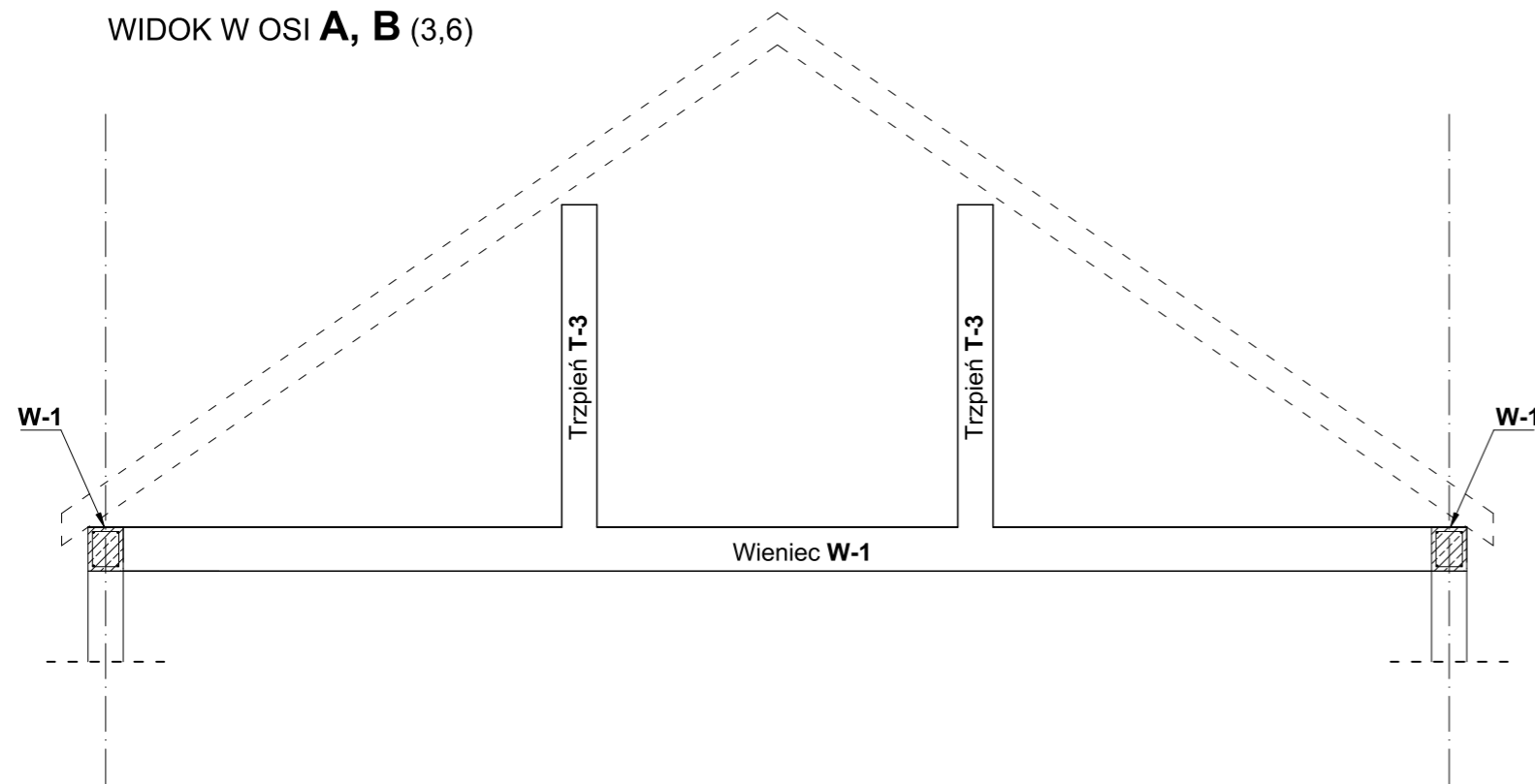
WIDOK W OSI **6** (1,2)
Szczyt od strony północnej



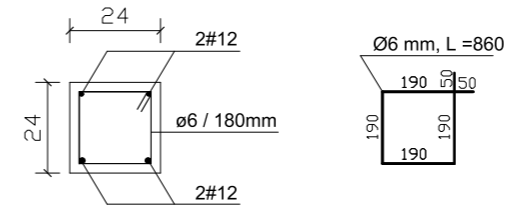
WIDOK W OSI **6** (C,D)



WIDOK W OSI **A, B** (3,6)



T-3
TRZPIEŃ



Beton C25/30 (B30)
Stal: A-III / #12 mm /
A-I / Ø6 mm /
Otulina 50 mm

JEDNOSTKA PROJEKTOWA Projektowanie i Obsługa Inwestycji Damian Łabarczuk ul. Sportowa 2/5, 56-320 Krośnice			
INWESTOR  GMINA MILICZ ul. Trzebnicka 2, 56-300 Milicz			
OBIEKT Budynek usługowy- opieki społecznej			
ADRES dz. nr 167, AM 6, obręb Milicz, gmina Milicz			
BRANŻA Konstrukcja		STADIUM Projekt techniczny	
PROJEKTOWAŁ mgr inż. Damian Łabarczuk		NR UPRAWAŃ spec. konstr. DOŚ/0194/PBKb/23	PODPIS
SPRAWDZIŁ mgr inż. Waldemar Niedbała		NR UPRAWAŃ spec. konstr. 5/DOŚ/15	PODPIS
DATA 04.03.2024	SKALA 1:50	TYTUŁ RYSUNKU WIDOK SZCZYTÓW	NR RYS K-3.1
Wszelkie prawa zastrzeżone. Reproduction without permission is prohibited.			

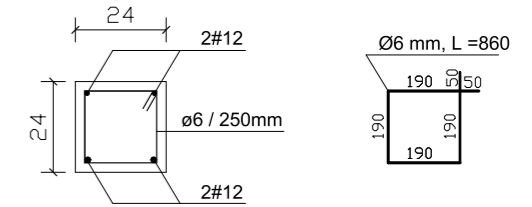
RZUT STROPU

Skala 1:50

PRZEKROJE ELEMENTÓW ŻELBETOWYCH

Skala 1:20

W-2
WIENIEC



Beton C25/30 (B30)
Stal: A-III / #12 mm /
A-I / Ø6 mm /
Otulina 50 mm

ZBROJENIE ELEMENTÓW ŻELBETOWYCH:

1. Wieńce zbroić 4#12 mm ze stali A-III oraz strzemiętami Ø6 mm ze stali A-I, w osiowym rozstawie 250 mm.
2. Naroża wewnętrzne i zewnętrzne wieńcy dozbroić prętami 4#12 mm, A-III, L = 1800 mm.
3. Pod zbrojenie zastosować podkładki dystansowe z betonu, zaprawy lub tworzyw sztucznych. Nie wolno stosować gruzu ceglanego, dachówek itp.
4. Wszystkie podane wymiary i parametry sprawdzić w toku realizacji inwestycji. Niezgodności zgłosić niezwłocznie do jednostki projektowej. Wszelkie odstępstwa i zmiany uzgodnić z autorem projektu.


Maksymalne dopuszczalne obciążenia stropu:

Stałe charakterystyczne:
- warstwy wykończeniowe stropu = 0,6 kN/m²

Zmienne charakterystyczne: 2,84 kN/m²

odporność ogniowa - REI 60

■ JEDNOSTKA PROJEKTOWA
Projektowanie i Obsługa Inwestycji Damian Łabarczuk
ul. Sportowa 2/5, 56-320 Krośnice

■ INWESTOR
 GMINA MILICZ
ul. Trzebnicka 2, 56-300 Milicz

■ OBIEKT
Budynek usługowy- opieki społecznej

■ ADRES
dz. nr 167, AM 6, obręb Milicz, gmina Milicz

■ BRANŻA
Konstrukcja

■ STADIUM
Projekt techniczny

■ PROJEKTOWAŁ
mgr inż. Damian Łabarczuk

■ NR UPRAWAŃ spec. konstr.
DOŚ/0194/PBKb/23

■ PODPIS

■ SPRAWDZIŁ
mgr inż. Waldemar Niedbała

■ NR UPRAWAŃ spec. konstr.
5/DOŚ/15

■ PODPIS

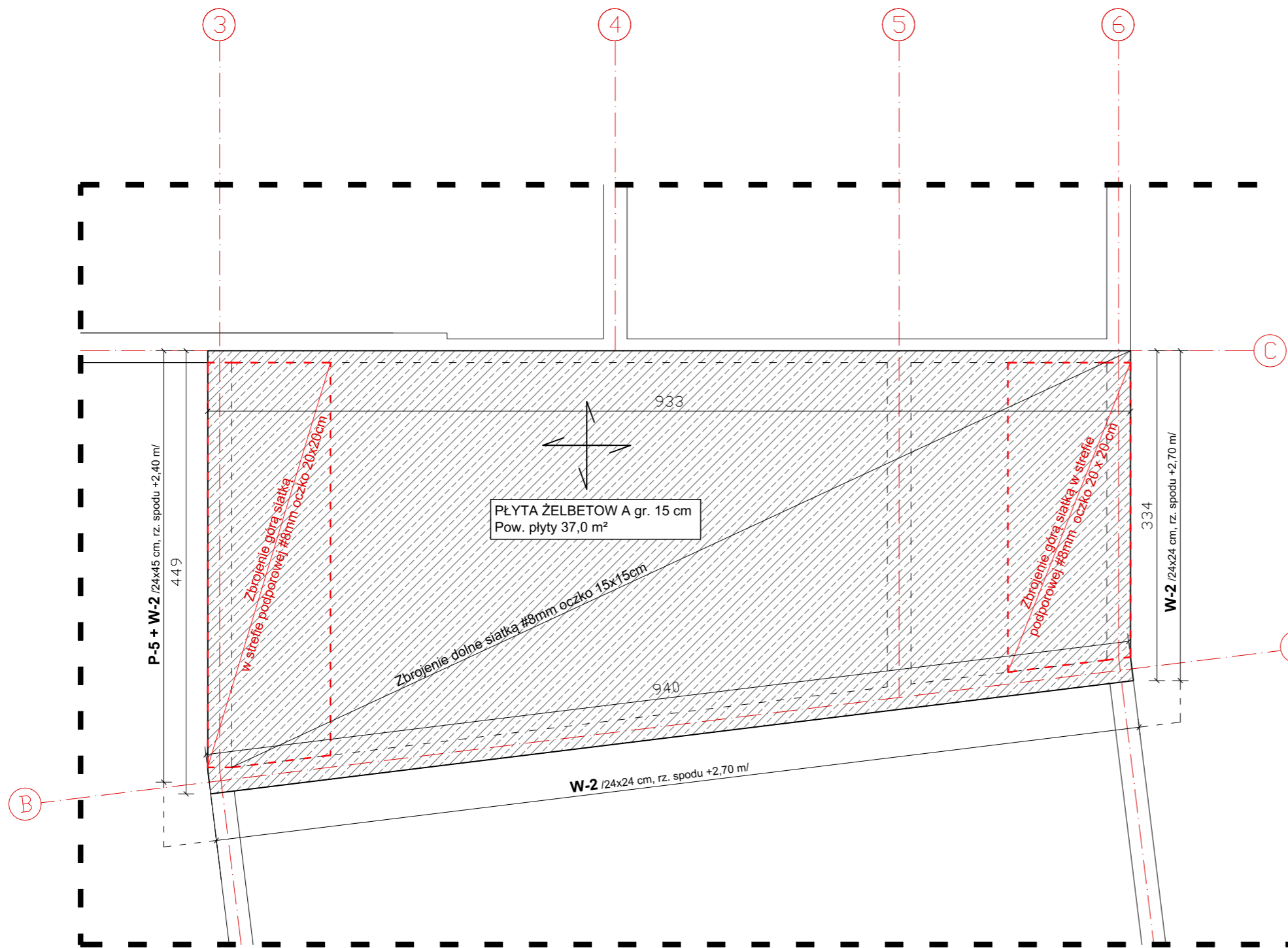
■ DATA
04.03.2024

■ SKALA
1:50

■ TYTUŁ RYSUNKU
RZUT STROPU

■ NR RYS
K-4

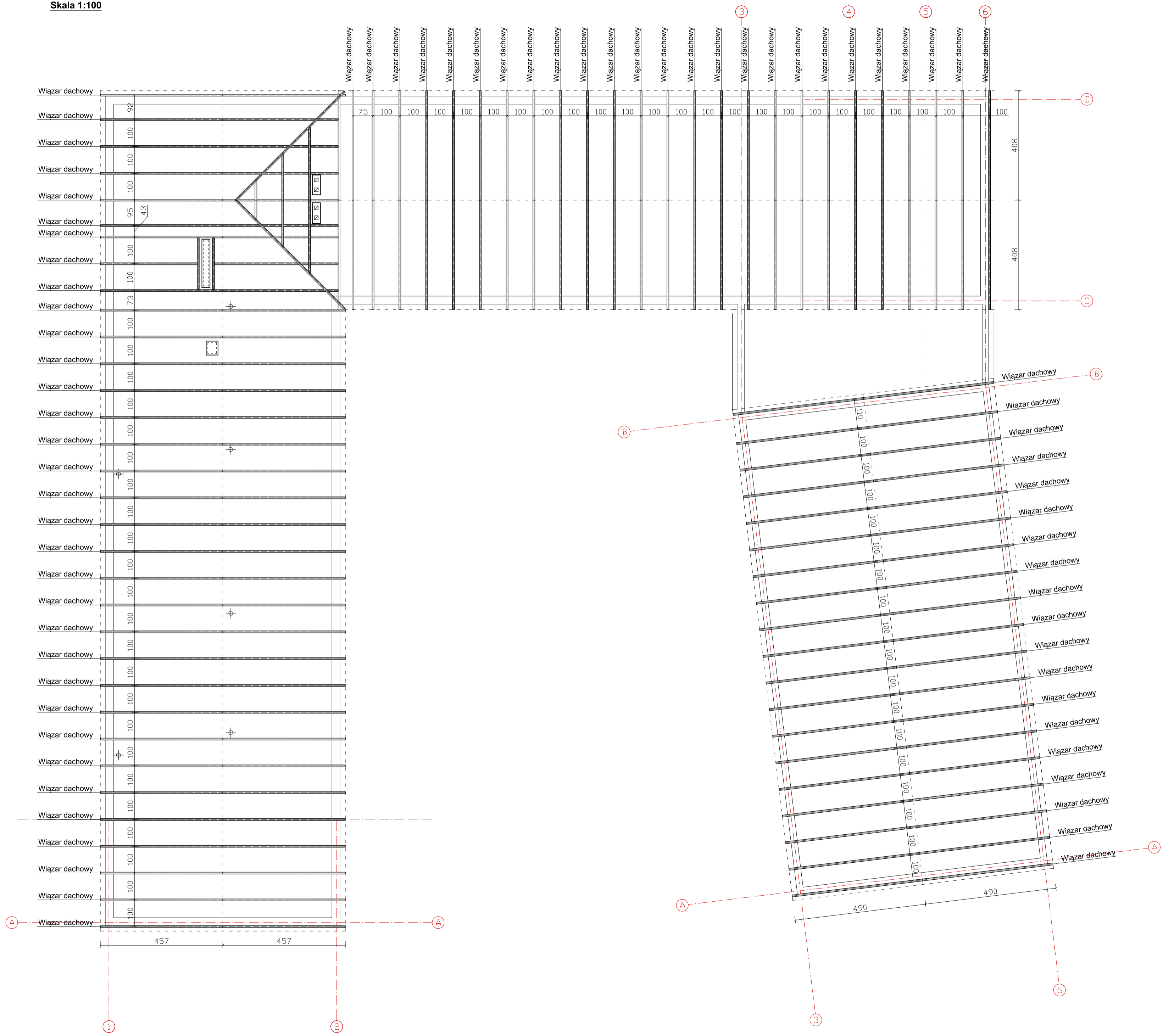
Wszelkie prawa zastrzeżone. Reproduction without permission is prohibited



ZESTAWIENIE STALI		
Średnica [mm]	Długość łączna [m]	Masa ogółem [kg]
#12	140	124,32
#8	645	254,775
Ø6	120	26,64
		379,095

RZUT WIĘŻBY DACHOWEJ


Skala 1:100



Więżba prefabrykowana. Przed zamówieniem projekt wiązara należy przedstawić do wglądu Kierownikowi Budowy oraz Inspektorowi nadzoru Inwestorskiego

Drewno klasy C24

- UWAGI**
1. Wszystkie elementy drewniane zabezpieczyć środkami impregnującymi np. Fobos2, Ogniochron.
 2. Belki mocować do więźby i zastrzałów za pomocą systemowych stalowych złączy ciesielskich (okuć).

■ JEDNOSTKA PROJEKTOWA Projektowanie i Obsługa Inwestycji Damian Łabarczuk ul. Sportowa 2/5, 56-320 Krośnice			
■ INWESTOR  GMINA MILICZ ul. Trzebnicka 2, 56-300 Milicz			
■ OBIEKT Budynek usługowy- opieki społecznej			
■ ADRES dz. nr 167, AM 6, obręb Milicz, gmina Milicz			
■ BRANŻA Konstrukcja		■ STADIUM Projekt techniczny	
■ PROJEKTOWAŁ mgr inż. Damian Łabarczuk	■ NR UPRAWNIENI spec. konstr. DOS/0194/PBkb/23	■ PODPIS	
■ SPRAWDZIŁ mgr inż. Waldemar Niedbała	■ NR UPRAWNIENI spec. konstr. SIDOŚ/15	■ PODPIS	
■ DATA 04.03.2024	■ SKALA 1:100	■ TYTUŁ RYSUNKU RZUT WIĘŻBY DACHOWEJ	■ NR RYS K-5
Wszelkie prawa zastrzeżone. Reproduction without permission is prohibited.			