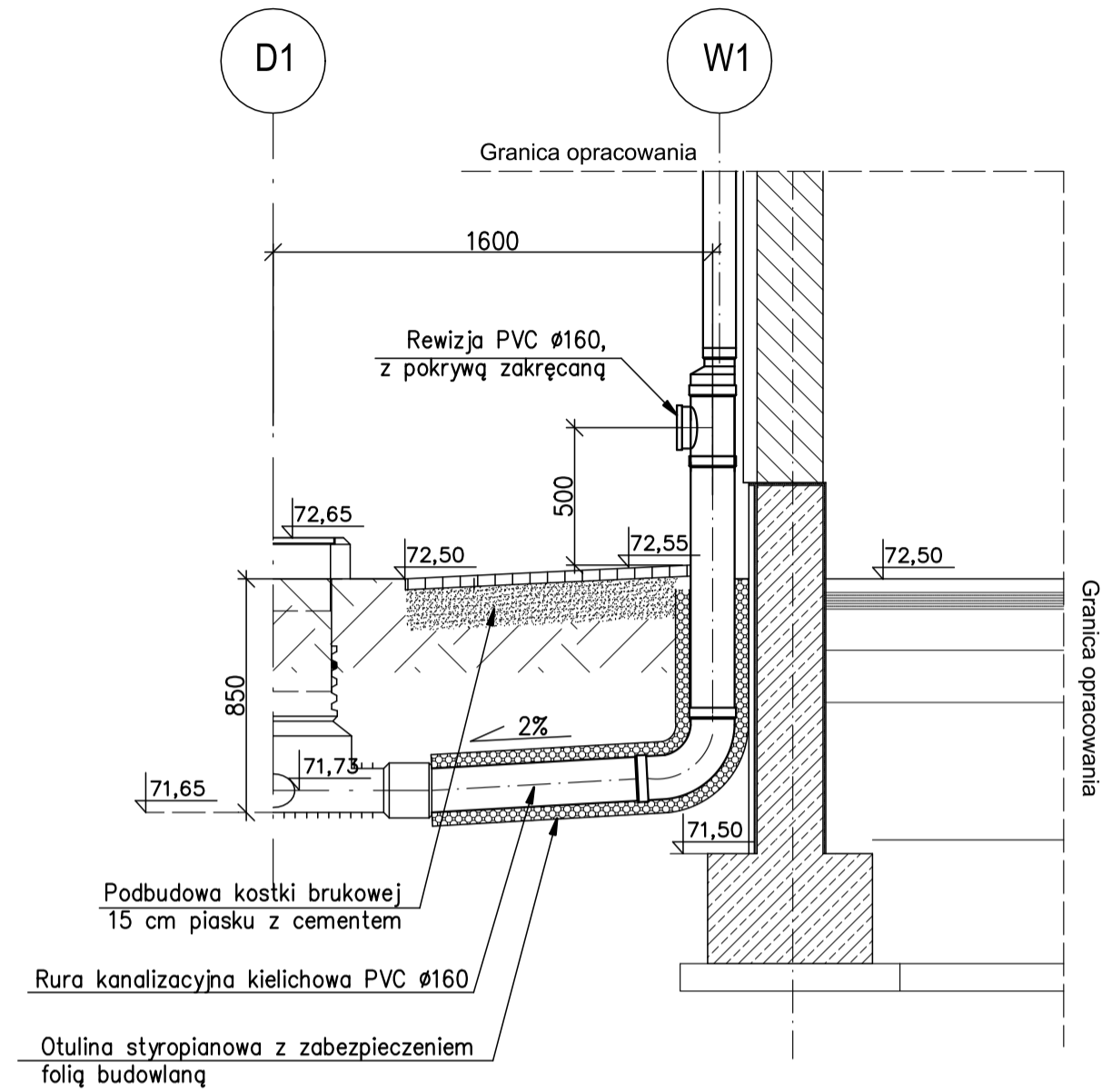


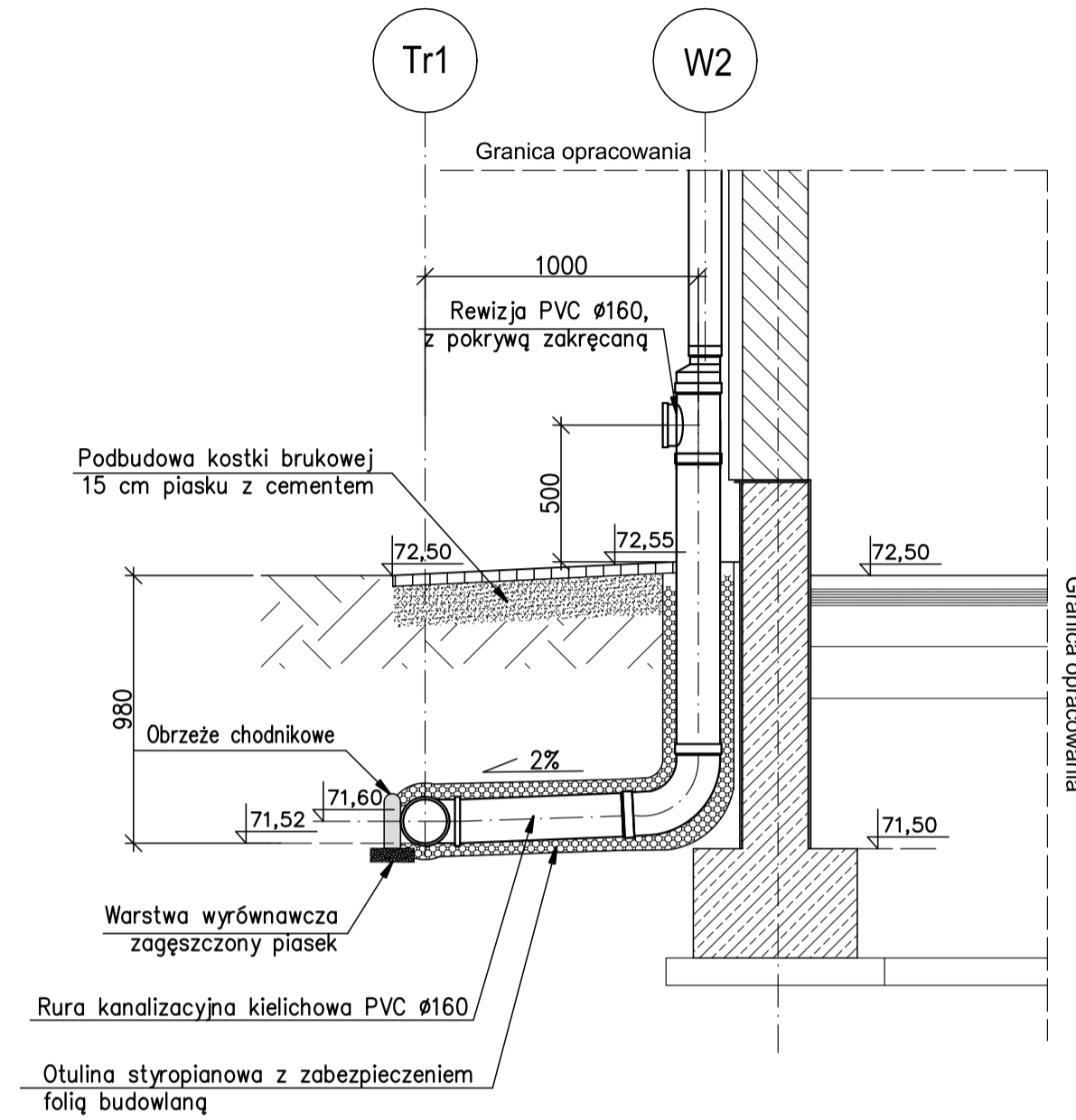
ELEMENTY ODWODNIENIA DACHU MASZYNOWNI

skala 1:25

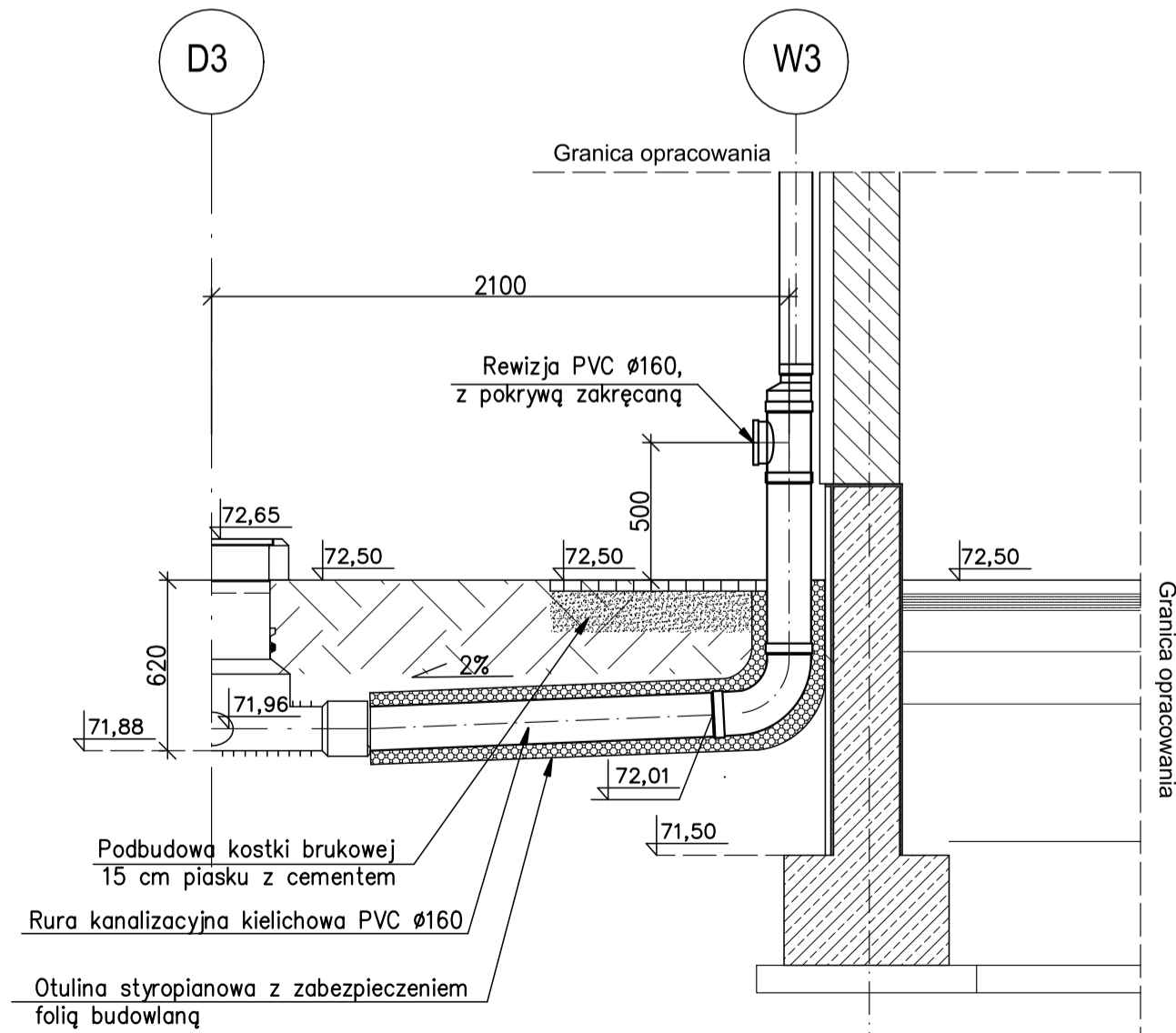
WPUST DACHOWY W1



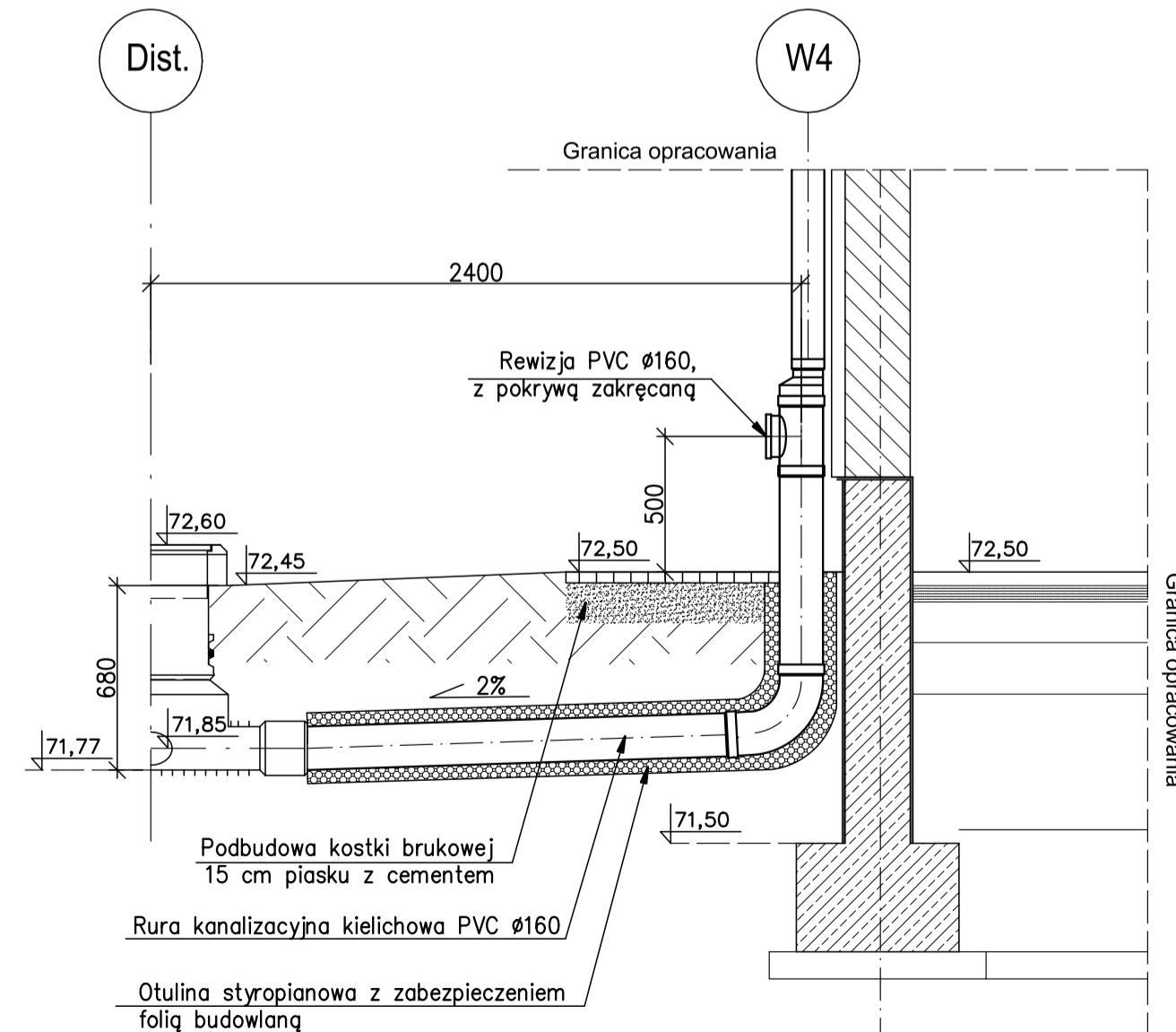
WPUST DACHOWY W2



WPUST DACHOWY W3



WPUST DACHOWY W4



UWAGI:

1. Na całej długości przewodów należy wykonać podsypkę i nadsypkę piaskową. Szczegółowe wytyczne ułożenia rur oraz wykonania nadsypki i podsypki należy wykonać według wytycznych dostawcy rur.
2. Wykonanie elementów odwodnienia dachów przedstawiono również na rys. S-02-00 Profile kanalizacji deszczowej-rzędne oraz odległości przedstawione na obu rysunkach są tożsame.
3. Wykonanie studni według rys. S-04-00 Studnie kanalizacyjne.

E. CORAX SP. Z O.O.

NADWA INWESTORA				
PRZEDSIĘBIORSTWO WODOCIĄGÓW I KANALIZACJI SPÓŁKA Z O.O. Targowa 8 64-300 Nowy Tomyśl				
NADWA ZADANIA				
Modernizacja istniejącej na terenie Oczyszczalni Ścieków wiaty kompostowni osadów ściekowych poprzez jej obudowę i wykonanie układu ujmowania i dezodoryzacji powietrza poprocesowego na płuczkach chemicznych				
NUMER DOKUM.		NUMER UMOWY		
dz.ew. nr 1641/5 w Nowym Tomyślu		24/2018 z dnia 18.05.2018		
FAZA ZADANIA		SKALA		BRANŻA
Projekt wykonawczy		1:25		sanitarna
TYTUŁ RYSUNKU				
Elementy odwodnienia dachu maszynowni				
NR RYSUNKU	SPECJALNOŚĆ	NR UPRAWNIEN	DATA	PODPIS
S-05-00	sanitarna	LBS/0011/POOS/11	12.2018	
PROJEKTANT				
mgr inż. Łukasz Banach				
OPRACOWAŁ				
mgr inż. Paulina Kłonowska				
SPRAWDZAJĄCY				
mgr inż. Parys Pilicydis	sanitarna	15/99/GW	12.2018	