



Oznaczenie sprawy: EZP.26.47.2024

Warszawa, 13.05.2024 r.

Dot. Wniosku Nr: CRZP/26/00599/2024

ZAPYTANIE OFERTOWE

1. Zamawiający:

*Państwowy Instytut Geologiczny – Państwowy Instytut Badawczy z siedzibą w Warszawie (adres: ul. Rakowiecka 4, 00-975 Warszawa), wpisany do rejestru przedsiębiorców Krajowego Rejestru Sądowego prowadzonego przez Sąd Rejonowy dla m.st. Warszawy w Warszawie, XIII Wydział Gospodarczy KRS pod nr 0000122099, NIP 5250008040, Regon: 000332133, przesyła zapytanie ofertowe o wartości równej lub nieprzekraczającej kwoty 130 000 złotych na **usługę stabilizacji geodezyjnej wraz z wykonaniem 6 pkt. osnovy pomiarowej na potrzeby monitoringu współczesnych ruchów tektonicznych reflektorami radarowymi.***

2. Opis przedmiotu zamówienia (OPZ) stanowi **załącznik nr 1** do zapytania ofertowego.

3. Miejsce realizacji zamówienia: zgodnie z Opisem przedmiotu zamówienia, stanowiącym załącznik nr 1 do zapytania ofertowego.

4. Termin realizacji zamówienia: **od daty zawarcia umowy do 31.08.2024 r.**

5. Wymagania dla Wykonawców:

1) **doświadczenie:** dotyczy

W postępowaniu mogą wziąć udział Wykonawcy, którzy spełniają następujące warunki udziału: w okresie ostatnich 5 lat przed upływem terminu składania ofert, a jeżeli okres prowadzenia działalności jest krótszy - w tym okresie, wykonał co najmniej 1 (jedną) usługę stabilizacji geodezyjnej wraz z wykonaniem 3 (trzech) pkt. osnovy pomiarowej na potrzeby monitoringu współczesnych ruchów tektonicznych lub masowych reflektorami radarowymi, udokumentowane listą publikacji dołączoną do oferty. Zamawiający wymaga złożenia wykazu usług (**załącznik nr 3** do zapytania ofertowego) wraz z dokumentami potwierdzającymi ich należyte wykonanie.

2) **wymagania dot. osób:** nie dotyczy;

3) **wymagania dot. sprzętu:** nie dotyczy.

6. Kryteria oceny ofert i ich znaczenie:

najniższa cena

Cena: 100% Sposób obliczenia wartości punktowej: Cena (C) = ----- x 100 pkt.

cena oferty badanej

Maksymalna liczba punktów w tym kryterium wynosi 100 pkt.

7. Istotne postanowienia umowy: (gwarancja, terminy, warunki odbioru i płatności, przewidywane zmiany w umowie oraz warunki tych zmian): stanowi **załącznik nr 4** do zapytania ofertowego.

8. Oferty na formularzu stanowiącym **załącznik nr 2** do niniejszego zapytania ofertowego należy złożyć za pośrednictwem platformy zakupowej dostępnej pod adresem <https://platformazakupowa.pl/pn/pgi>.

9. Oferta wraz z załącznikami winna być opatrzona: **kwalifikowanym podpisem elektronicznym, podpisem osobistym, podpisem zaufanym lub złożona w formie skanu podpisanego własnoręcznie przez osobę umocowaną.**

10. Do oferty należy dołączyć:

1) **dokumenty formalne Wykonawcy**, takie jak: aktualne zaświadczenie o wpisie do Centralnej Ewidencji i Informacji o Działalności Gospodarczej w formie wydruku ze strony internetowej CEIDG (*w odniesieniu*

pgi.gov.pl

ul. Rakowiecka 4, 00-975 Warszawa
tel. (+48) 22 45 92 000, biuro@pgi.gov.pl

Sąd Rejonowy dla m. st. Warszawy w Warszawie
XIII Wydział Gospodarczy KRS, Nr 0000122099
NIP 525-000-80-40

do przedsiębiorców będących osobami fizycznymi) lub odpis z rejestru przedsiębiorców Krajowego Rejestru Sądowego (w odniesieniu do podmiotów, na które przepisy nakładają obowiązek uzyskania wpisu do tego rejestru), umowa konsorcjum (w przypadku Wykonawców zamierzających wspólnie realizować zlecenie). Zamawiający zastrzega sobie prawo samodzielnego pobrania ww. dokumentu, jeżeli może go uzyskać za pomocą bezpłatnych i ogólnodostępnych baz danych, w szczególności rejestrów publicznych w rozumieniu ustawy z dnia 17 lutego 2005 r. o informatyzacji działalności podmiotów realizujących zadania publiczne (tj. Dz. U. z 2023 r. poz. 57, z późn. zm.). Wykonawca mający siedzibę lub miejsce zamieszkania poza terytorium Rzeczypospolitej Polskiej składa dokument lub dokumenty wystawione w kraju, w którym ma siedzibę lub miejsce zamieszkania wraz z tłumaczeniem na język polski.

- 2) W przypadku, gdy Wykonawcę reprezentuje pełnomocnik, do oferty należy dołączyć pełnomocnictwo podpisane przez osobę/osoby uprawnione do reprezentowania Wykonawcy. Treść pełnomocnictwa musi jednoznacznie wskazywać czynności, do wykonywania których pełnomocnik jest upoważniony (zakres umocowania).
- 3) Wypełniony i podpisany załącznik „Wykaz usług”, stanowiący **załącznik nr 3** do niniejszego zapytania ofertowego wraz z dokumentami potwierdzającymi ich należyte wykonanie.

11. **Termin składania ofert upływa dnia 21.05.2024 r. o godzinie 12:00.**

12. Termin związania ofertą wynosi 30 dni od upływu terminu składania ofert.
13. Zamówienia realizowane przez Zamawiającego za pośrednictwem platformy zakupowej odbywają się przy wykorzystaniu strony internetowej <https://platformazakupowa.pl/pn/pgi> to znaczy, że nie są przyjmowane oferty składane w inny sposób niż za pośrednictwem platformy. O wyborze najkorzystniejszej oferty Zamawiający poinformuje Wykonawców, podając imię i nazwisko Wykonawcy, którego ofertę wybrano. Wiadomość ta zostanie opublikowana na platformie zakupowej w sekcji „Komunikaty”.
14. Komunikacja między Zamawiającym a Wykonawcami, w szczególności składanie oświadczeń, wniosków, zawiadomień oraz przekazywanie informacji odbywa się za pośrednictwem Platformy - formularz „Wyślij wiadomość do zamawiającego”, dostępny na stronie Platformy dotyczącej danego postępowania. Za datę przekazania (wpływu) oświadczeń, wniosków, zawiadomień oraz informacji dokumentu przyjmuje się datę ich przesłania za pośrednictwem Platformy poprzez kliknięcie przycisku „Wyślij wiadomość do zamawiającego” po których pojawi się komunikat, że wiadomość została wysłana do Zamawiającego.
15. Zamawiający informuje, że szczegółowa instrukcja dotycząca złożenia, zmiany i wycofania oferty znajduje się w zakładce „Instrukcje dla Wykonawców” na stronie internetowej pod adresem: <https://platformazakupowa.pl/strona/45-instrukcje>.
16. Elementy oferty, które Wykonawca zamierza zastrzec jako tajemnicę przedsiębiorstwa w rozumieniu art. 11 ust. 2 ustawy z dnia 16 kwietnia 1993 r. o zwalczaniu nieuczciwej konkurencji powinny zostać oznaczone i opisane jako „tajemnica przedsiębiorstwa”. W powyższej sytuacji należy wraz z ofertą złożyć stosowne uzasadnienie.
17. Inne informacje:
 - 1) Zamawiający przewiduje wybór najkorzystniejszej oferty z możliwością prowadzenia negocjacji w celu ulepszenia treści ofert, które podlegać będą ocenie w ramach kryterium oceny ofert.
 - 2) Zamawiający wykluczy Wykonawcę z udziału w postępowaniu jeżeli Wykonawca oświadczy, że zachodzą wobec niego przesłanki wynikające z art. 7 ust. 1 ustawy z dnia 13 kwietnia 2022 r. o szczególnych rozwiązaniach w zakresie przeciwdziałania wspieraniu agresji na Ukrainę oraz służących ochronie bezpieczeństwa narodowego (Dz. U. 2022 poz. 835).
 - 3) Zamawiający zastrzega sobie prawo wprowadzania zmian do niniejszego zapytania ofertowego przed upływem terminu składania ofert.
 - 4) Oferty w postępowaniu są jawne.
 - 5) Wykonawca może wprowadzić zmiany do oferty lub wycofać złożoną przez siebie ofertę, poprzez zawiadomienie Zamawiającego przed upływem terminu składania ofert.
 - 6) Oferta wraz z załącznikami musi być sformułowana w języku polskim, w sposób czytelny, logiczny, pisemnie przy użyciu nośnika pisma nie ulegającego usunięciu bez pozostawienia śladów. Dokumenty lub oświadczenia sporządzone w języku obcym Wykonawca musi złożyć wraz z tłumaczeniem na język polski. Podczas oceny ofert Zamawiający będzie się opierał na tekście przetłumaczonym na język polski. W przypadku uzyskania dokumentów, o których mowa w ust. 10 pkt 1 zapytania ofertowego w języku obcym, Zamawiający żąda od Wykonawcy przedstawienia tłumaczenia na język polski.
 - 7) Wszystkie ceny będą określone w złotych polskich (PLN) z dokładnością do dwóch miejsc po przecinku,

a wszystkie płatności będą realizowane w złotych polskich, zgodnie z obowiązującymi przepisami.

- 8) Wykonawca może zwrócić się do Zamawiającego o wyjaśnienie treści zapytania ofertowego. Treść zapytań wraz z wyjaśnieniami Zamawiający przekazuje Wykonawcom bez ujawniania źródła zapytania a jeżeli zapytania ofertowe jest udostępnione na stronie internetowej, zamieszcza na tej stronie.
 - 9) Zamawiający może żądać od Wykonawców wyjaśnień dotyczących treści złożonych ofert oraz uzupełnienia żądanych dokumentów i oświadczeń.
 - 10) Zamawiający zastrzega sobie prawo poprawienia w ofercie Wykonawcy: oczywistych omyłek pisarskich, rachunkowych oraz innych omyłek niepowodujących istotnych zmian. Zamawiający będzie poprawiał oczywiste omyłki rachunkowe, z uwzględnieniem konsekwencji rachunkowych dokonanych poprawek. W przypadku wystąpienia rozbieżności pomiędzy ceną wskazaną w Formularzu oferty, a podaną na Platformie zakupowej, za prawidłową Zamawiający przyjmie cenę wskazaną w Formularzu oferty.
 - 11) Oferty złożone pod warunkiem, po terminie oraz oferty wariantowe (alternatywne) zostaną odrzucone.
 - 12) Zamawiający ma prawo odrzucić ofertę Wykonawcy, który nie wykonał lub nienależycie wykonał inne zamówienie na rzecz PIG-PIB.
 - 13) Zamawiający może zwrócić się o udzielenie wyjaśnień, jeżeli cena oferty (lub jej istotne części składowe) wydaje się rażąco niska w szczególności w stosunku do przedmiotu zamówienia i budzi wątpliwości Zamawiającego co do możliwości wykonania przedmiotu zamówienia zgodnie z wymaganiami określonymi przez Zamawiającego lub wynikającymi z odrębnych przepisów, w tym złożenie dowodów, dotyczących wyliczenia ceny. W przypadku nie udowodnienia przez Wykonawcę, że złożona oferta rażąco niskiej ceny poprzez nie złożenie wyjaśnień, Zamawiający odrzuci ofertę Wykonawcy przyjmując, że zawiera rażąco niską cenę.
 - 14) Jeżeli w postępowaniu jedynym kryterium oceny ofert jest cena i nie można dokonać wyboru najkorzystniejszej oferty ze względu na to, że zostały złożone oferty o takiej samej cenie Zamawiający ma prawo wezwać Wykonawców, którzy złożyli te oferty, do złożenia w wyznaczonym terminie ofert dodatkowych. Wykonawcy składając oferty dodatkowe nie mogą zaferować warunków mniej korzystnych niż w złożonych ofertach.
 - 15) Zamawiający zastrzega sobie prawo do dokonania w pierwszej kolejności punktowej oceny ofert na podstawie kryteriów określonych w zapytaniu ofertowym, a następnie zbadania pod kątem spełnienia wymagań wskazanych w zapytaniu ofertowym tylko oferty Wykonawcy, który otrzymał najwyższą liczbę punktów w ramach kryteriów oceny ofert. Pozostałych ofert Zamawiający może nie badać.
 - 16) Jeżeli Wykonawca, którego oferta została uznana jako najkorzystniejsza uchyliła się od zawarcia umowy w sprawie zamówienia publicznego, Zamawiający może wybrać ofertę najkorzystniejszą spośród pozostałych ofert.
 - 17) Zamawiający zastrzega sobie prawo do nieudzielenia zamówienia, będącego przedmiotem niniejszego postępowania bez podania przyczyny oraz do unieważnienia postępowania.
 - 18) Zamawiający zastrzega sobie prawo do nieudzielenia zamówienia w przypadku nie otrzymania dwóch ważnych ofert. Zamawiający zastrzega sobie w takiej sytuacji prawo do powtórzenia postępowania.
18. Zgodnie z art. 13 ust. 1 i 2 rozporządzenia Parlamentu Europejskiego i Rady (UE) 2016/679 z dnia 27 kwietnia 2016 r. w sprawie ochrony osób fizycznych w związku z przetwarzaniem danych osobowych i w sprawie swobodnego przepływu takich danych oraz uchylenia dyrektywy 95/46/WE (ogólne rozporządzenie o ochronie danych) (Dz. Urz. UE L 119 z 04.05.2016, str. 1), dalej „RODO”, Zamawiający informuje, że:
- 1) administratorem Pani/Pana danych osobowych jest Państwowy Instytut Geologiczny – Państwowy Instytut Badawczy, ul. Rakowiecka 4, 00-975 Warszawa, tel. (+48) 22 45 92 000, fax. tel. (+48) 22 45 92 001, email biuro@pgi.gov.pl;
 - 2) administrator wyznaczył inspektora ochrony danych, z którym może się Pani/Pan skontaktować w sprawach ochrony i przetwarzania danych osobowych pod adresem poczty elektronicznej: iod@pgi.gov.pl lub pisemnie na adres siedziby PIG-PIB;
 - 3) Pani/Pana dane osobowe przetwarzane będą na podstawie **art. 6 ust. 1 lit. c RODO** w celu prowadzenia przedmiotowego postępowania o udzielenie zamówienia publicznego oraz zawarcia umowy, a podstawą prawną ich przetwarzania jest obowiązek prawny stosowania sformalizowanych procedur udzielania zamówień publicznych spoczywających na **Zamawiającym**;
 - 4) odbiorcami Pani/Pana danych osobowych będą osoby lub podmioty, którym udostępniona zostanie dokumentacja postępowania w oparciu o **art.18 oraz art. 74 ustawy PZP**;

- 5) Pani/Pana dane osobowe będą przechowywane, zgodnie z **art. 78 ust. 1 PZP**, przez okres **4 lat** od dnia zakończenia postępowania o udzielenie zamówienia, a jeżeli czas trwania umowy przekracza 4 lata, okres przechowywania obejmuje cały czas trwania umowy;
- 6) obowiązek podania przez Panią/Pana danych osobowych bezpośrednio Pani/Pana dotyczących jest wymogiem określonym w przepisach ustawy PZP, związanym z udziałem w postępowaniu o udzielenie zamówienia publicznego; konsekwencje niepodania określonych danych wynikają z ustawy PZP;
- 7) w odniesieniu do Pani/Pana danych osobowych decyzje nie będą podejmowane w sposób zautomatyzowany, stosownie do **art. 22 RODO**;
- 8) posiada Pani/Pan:
 - a. na podstawie **art. 15 RODO** prawo dostępu do danych osobowych Pani/Pana dotyczących;
 - b. na podstawie **art. 16 RODO** prawo do sprostowania lub uzupełnienia Pani/Pana danych osobowych przy czym skorzystanie z prawa do sprostowania lub uzupełnienia nie może skutkować zmianą wyniku postępowania o udzielenie zamówienia publicznego ani zmianą postanowień umowy w zakresie niezgodnym z ustawą PZP oraz nie może naruszać integralności protokołu oraz jego załączników);
 - c. na podstawie **art. 18 RODO** prawo żądania od administratora ograniczenia przetwarzania danych osobowych z zastrzeżeniem przypadków, o których mowa w **art. 18 ust. 2 RODO**, przy czym prawo do ograniczenia przetwarzania nie ma zastosowania w odniesieniu do przechowywania, w celu zapewnienia korzystania ze środków ochrony prawnej lub w celu ochrony praw innej osoby fizycznej lub prawnej, lub z uwagi na ważne względy interesu publicznego Unii Europejskiej lub państwa członkowskiego, a także nie ogranicza przetwarzania danych osobowych do czasu zakończenia postępowania o udzielenie zamówienia;
 - d. prawo do wniesienia skargi do **Prezesa Urzędu Ochrony Danych Osobowych**, gdy uzna Pani/Pan, że przetwarzanie danych osobowych Pani/Pana dotyczących narusza przepisy **RODO**;
- 9) nie przysługuje Pani/Panu:
 - a. w związku z **art. 17 ust. 3 lit. b, d lub e RODO** prawo do usunięcia danych osobowych;
 - b. prawo do przenoszenia danych osobowych, o którym mowa w art. 20 RODO;
 - c. na podstawie **art. 21 RODO** prawo sprzeciwu, wobec przetwarzania danych osobowych, gdyż podstawą prawną przetwarzania Pani/Pana danych osobowych jest **art. 6 ust. 1 lit. c RODO**;
- 10) Jednocześnie **Zamawiający** przypomina o ciążyącym na Pani/Panu obowiązku informacyjnym wynikającym z art. 14 RODO względem osób fizycznych, których dane przekazane zostaną **Zamawiającemu** w związku z prowadzonym postępowaniem i które **Zamawiający** pośrednio pozyska od wykonawcy biorącego udział w postępowaniu, chyba że ma zastosowanie co najmniej jedno z włączyń, o których mowa w **art. 14 ust. 5 RODO**.

Pełnomocnik Dyrektora PIG-PIB
ds. Zamówień Publicznych

Piotr Grochot
Warszawa, dnia 13.05.2024 r.

OPIS PRZEDMIOTU ZAMÓWIENIA

I. PRZEDMIOT ZAMÓWIENIA

Niniejsze zamówienie jest realizowane w ramach zadania: „*Monitoring Geodynamiczny Polski – IV etap*”

Przedmiotem zamówienia jest: **usługa stabilizacji geodezyjnej wraz z wykonaniem 6 pkt. osnowy pomiarowej na potrzeby monitoringu współczesnych ruchów tektonicznych reflektorami radarowymi**. Geodezyjna osnowa pomiarowa na potrzeby monitoringu ruchów wglębnych będzie się składać z 6 zastabilizowanych punktów pomiarowych (reflektorów radarowych) odzwierciedlających ruch wglębny ośrodka skalnego.

W ramach realizacji zamówienia Wykonawca wykona następujące czynności:

II. Zakres prac geodezyjnych:

1. Zgłoszenie roboty geodezyjnej polegającej na założeniu geodezyjnej osnowy pomiarowej do właściwego terytorialnie Ośrodka Dokumentacji Geodezyjno - Kartograficznej dla poligonu badawczego na obszarze monitorowanym: mieszczącym się głównie w Śnieżnickim Parku Krajobrazowym (5 punktów) i jeden punkt w rejonie miejscowości Wilkanów (**powiat kłodzki, województwo dolnośląskie**).
2. Wykonanie 6 punktów pomiarowych, zgodnie z wytycznymi zawartymi w załączniku nr 1.1 do zapytania ofertowego.
3. Stabilizacja 6 punktów pomiarowych na terenie powiatu kłodzkiego (5 punktów zlokalizowanych jest na terenie Śnieżnickiego Parku Krajobrazowego i jeden punkt w rejonie Wilkanowa). zostanie wykonana zgodnie z dostarczonym przez Zamawiającego projektem rozmieszczenia punktów pomiarowych na terenie poszczególnych poligonów badawczych, w miejscach wytyczonych i zamarkowanych np. palikami i farbą. Projekt rozmieszczenia punktów pomiarowych zostanie przekazany Wykonawcy przy podpisywaniu umowy.
4. Wykonanie 6 reflektorów radarowych zgodnie z wytycznymi zawartymi w załączniku nr 1.1 do zapytania ofertowego.
5. Stabilizacja 6 reflektorów radarowych na terenie Śnieżnickiego Parku Krajobrazowego zostanie wykonana zgodnie z dostarczonym przez Zamawiającego projektem rozmieszczenia reflektorów radarowych na terenie poligonu badawczego, w miejscach wytyczonych i zamarkowanych np. palikami i farbą.
6. Geodezyjna inwentaryzacja powykonawcza wraz z przekazaniem punktów do Państwowego zasobu geodezyjnego i kartograficznego, w wyniku której Wykonawca określi współrzędne zastabilizowanych punktów pomiarowych reflektorów radarowych.
7. Wykonawca prześle Zamawiającemu tabelaryczny wykaz współrzędnych w układzie PL2000 oraz w układzie wysokości elipsoidalnych oraz ortogonalnych w układzie Kronsztadt'86. Wykonawca prześle Zamawiającemu raport transformacji współrzędnych z układu wysokości elipsoidalnych do układu wysokości Kronsztadt'86 i układu PL-EVRF2007-NH (Amsterdam).
8. Wykonawca prześle do właściwego terytorialnie Ośrodka Dokumentacji Geodezyjnej i Kartograficznej dokumentację powstałą w wyniku realizacji zlecenia.

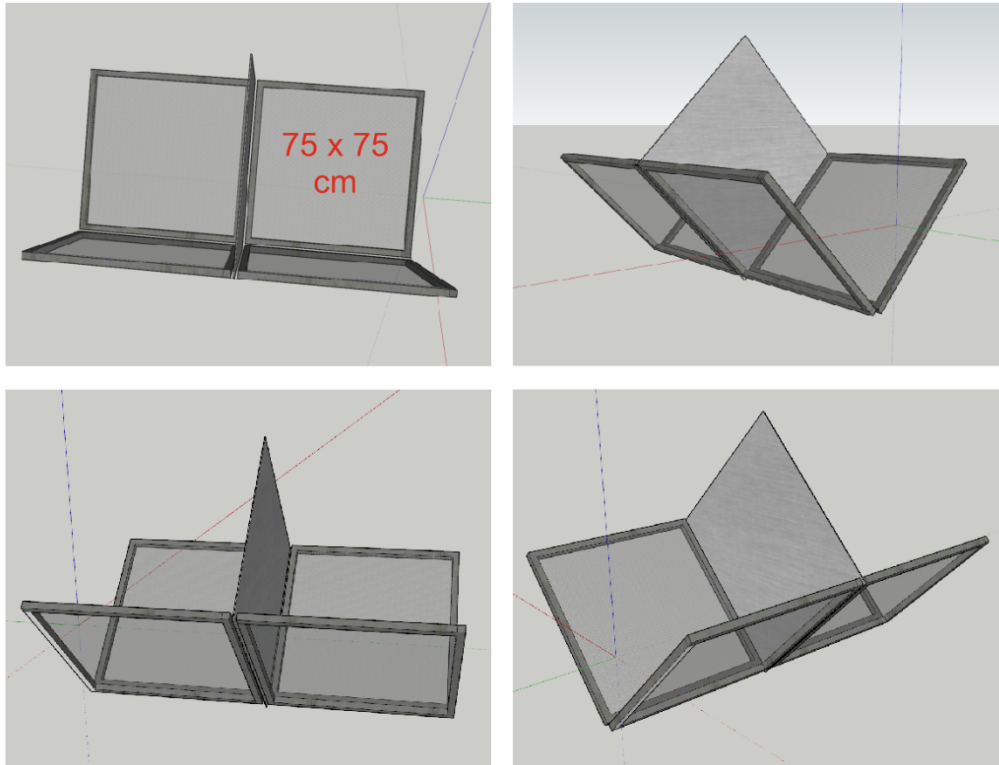
9. Punkty Stabilizowane będą w lokalizacjach: Wilkanów, Jaworek, w lesie pomiędzy miejscowościami Kamienica i Nowa Morawa (Grzbiet Zawady), Kletno (szczyt Stroma), pomiędzy wsiami Kletno i Kamienica (szczyt Młyńsko), 1 km od Hali Pod Śnieżnikiem (szczyt Średniak).

Załącznik nr 1.1 do zapytania ofertowego

BUDOWA I WYGLĄD ZEWNĘTRZNY REFLEKTORÓW

Reflektory powinny być zbudowane z metalu (stal konstrukcyjna, aluminium) i zabezpieczone w całości przed korozją przez np. ocynkowanie lub malowanie. Reflektor składa się z dwóch elementów odbijających zbudowanych z trzech kwadratowych płaszczyzn (płyty perforowane i pełne) ustawionych do siebie prostopadle. Elementy odbijające zbudowane mają być z 5 paneli składających się z ramy z profili zamkniętych o przekroju kwadratowym o wymiarach 75 x 75 cm (wymiar zewnętrzny) pokrytych blachą perforowaną wg. wzoru. Środkowy element odbijający, wspólny dla obu elementów wykonany powinien być z pełnej blachy o wymiarach 75 x 75 cm o grubości zapewniającej sztywność elementu jednak nie większej niż 23 mm. Między elementami należy zachować dystans ok 1 cm na odprowadzanie wody. Mocowanie wszystkich elementów od spodu np. kątownikami. Oba elementy przymocowane powinny być do wspólnego masztu mocującego z podstawą zapewniającą spoziomowanie reflektora. Na szczycie środkowego elementu należy wykonać zdejmowany trzpień z gwintem stosowanym w instrumentach geodezyjnych (M12 x 1,25) do mocowania anteny GNSS. Reflektor należy wyposażyć w urządzenie umożliwiające pomiar jego wychylenia. Elementy odbijające ustawione są na tej samej wysokości prostopadle do siebie. Konstrukcja reflektora powinna być spawana. Montaż płyt perforowanych za pomocą nitów.

Wygląd zewnętrzny reflektora zamieszczono na rysunku 1.



Rys.1. Widok ogólny reflektora - rzuty perspektywiczne (oś pionowa oznaczona kolorem niebieskim; osie poziome oznaczono kolorami czerwonym i zielonym)

Proponowana konstrukcja: rama wykonana z profili zamkniętych o przekroju kwadratowym, np. 25 mm x 25 mm, powierzchnia ścian reflektora i podstawy z blachy perforowanej grubości np. 2mm. Wymiary perforacji powinny być zbliżone do standardu RV 5/8.

Uchwyt montażowy do osadzenia w fundamencie

Reflektor zamontowany powinien być w uchwycie gwarantującym stabilność konstrukcji. Wymiary podstawy montażowej nie mogą być większe aniżeli podstawa reflektora. Montaż reflektora do uchwytu powinien zapewnić poziomowanie, za pomocą śrub M12. W ścianie rury, w połowie wysokości 1 gwintowany otwór M12 służący do orientowania i mocowania uchwytu reflektora względem fundamentu.

Konstrukcja reflektora i uchwytu montażowego, z uwagi na przyjętą technologię wykonania, może znacząco różnić się od zaproponowanej na zamieszczonych ilustracjach. Technologia łączenia elementów dowolna, zapewniająca sztywność i trwałość konstrukcji. Wszelkie zmiany konstrukcyjne muszą być bezwzględnie konsultowane z Zamawiającym.

Każdy reflektor powinien być zaopatrzony w tabliczkę znamionową według zadanego wzoru (rysunek 3) o wymiarach ok. 110 x 58 mm



Rys. 3. Wzór tabliczki znamionowej reflektorów

Tabliczki powinny być wykonane ze stali nierdzewnej w technologii fototrawienia. Tabliczki powinny być ponumerowane od **SPG 01** do **SPG 06** na każdym stanowisku. Tabliczki powinny być zamocowane do reflektorów na stałe, na wybranej ścianie bocznej od zewnątrz za pomocą nitowania (strony w trybie roboczym ustalą miejsce przymocowania tabliczki).

Reflektor będzie URZĄDZENIEM POMIAROWYM dlatego też musi spełniać szereg wymagań technicznych, do których należą:

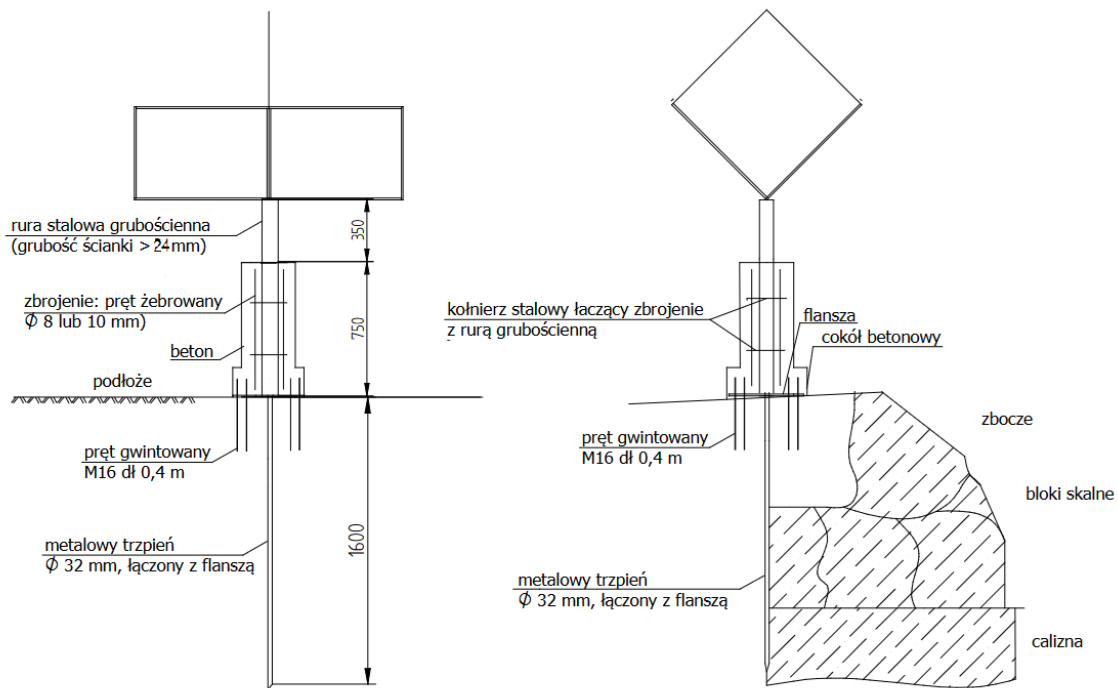
1. Zapewnienie wymiarów reflektora nie mniejszych niż podane w opisie i na rysunkach;
- 1) Zapewnienie możliwie najmniejszego ciężaru konstrukcji;
- 2) Zachowanie prostopadłości elementów;
- 3) Zachowanie płaskości powierzchni ścian reflektora;
- 4) Elementy nie mogą posiadać pęknięć, wad materiałowych wad obróbkowych i montażowych;
- 5) Wewnętrzne powierzchnie reflektora nie mogą zawierać elementów znacząco wystających (pow. 3 mm) ponad powierzchnię (np. śrub, nitów itp.).

Przed podjęciem produkcji serii reflektorów, wykonawca wykona i przedstawi do zaopiniowania zamawiającemu prototyp reflektora wraz z podstawami.

POSADOWIENIE REFLEKTORÓW

Posadowienie reflektorów musi gwarantować ich stabilność oraz pełne mechaniczne zespojenie z podłożem skalnym. Finalny sposób posadowienia reflektorów powinien uwzględniać lokalne warunki geologiczne i może znacząco różnić się od zaproponowanego na zamieszczonych poniżej ilustracjach. Wszelkie zmiany w tym zakresie muszą być bezwzględnie konsultowane z Zamawiającym.

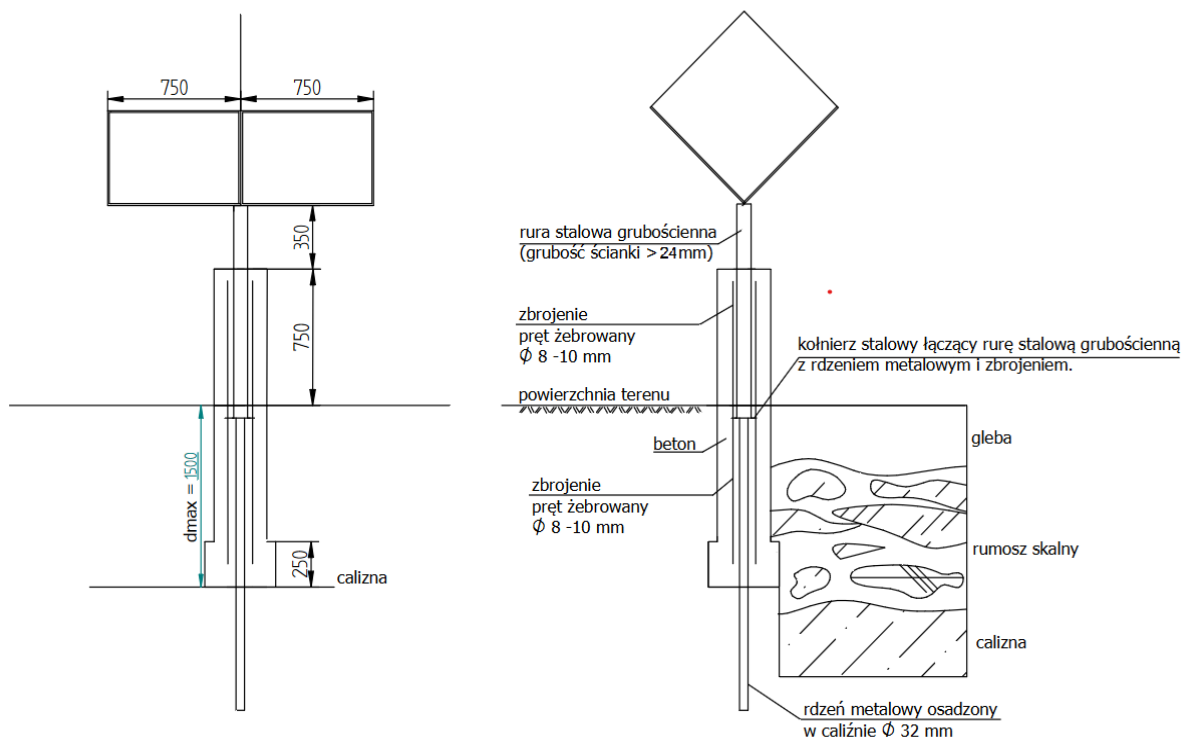
Sposób posadowienia reflektorów na litej skale przedstawiono na rysunku 4:



Rys. 4. Sposób posadowienia reflektorów w przypadku stanowisk zlokalizowanych bezpośrednio na litej skale. Dwa stanowiska znajdują się w szczytowych partiach niewielkich grzęd skalnych, jedno stanowisko będzie zlokalizowane na skale odstaniającej się w obrębie wypłaszczenia grzbietowego.

1. Podstawy reflektorów wykonane z betonu zbrojonego prętami żebrowanymi o średnicy: 8-10 mm. Minimalna wysokość słupa podstawy wraz z cokołem: 750 mm nad powierzchnią terenu. Średnica słupa: 300 mm;
2. Posadowienie reflektora: należy zastosować podkładkę poziomującą (flanszę), zapewniającą sztywność konstrukcji pomiędzy kotwami wwierconymi w skałę a podstawą reflektora. Flansza o średnicy ϕ 400 mm, grubość minimalna: 12 mm. Flansza powinna być mocowana na prętach gwintowanych M16 oraz centralnym stalowym trzpieniu o ϕ 32 mm o dł. min. 1600 mm osadzonych w otworach wywierconych w skale z wykorzystaniem kotwienia chemicznego o wysokich parametrach wytrzymałościowych.
3. Podstawy reflektorów wzmocnione na cały odcinek rurą stalową grubościenną o ϕ 80 mm i grubości ścianki \geq 24 mm mocowaną bezpośrednio do flanszy. Rura wyprowadzona ponad podstawę słupa na wysokość 300 mm i zakończona jarzmem reflektora o wysokości 50 mm.

Sposób posadowienia reflektorów na rumoszu skalnym lub zwierzelinie przedstawiono na rysunku 5:

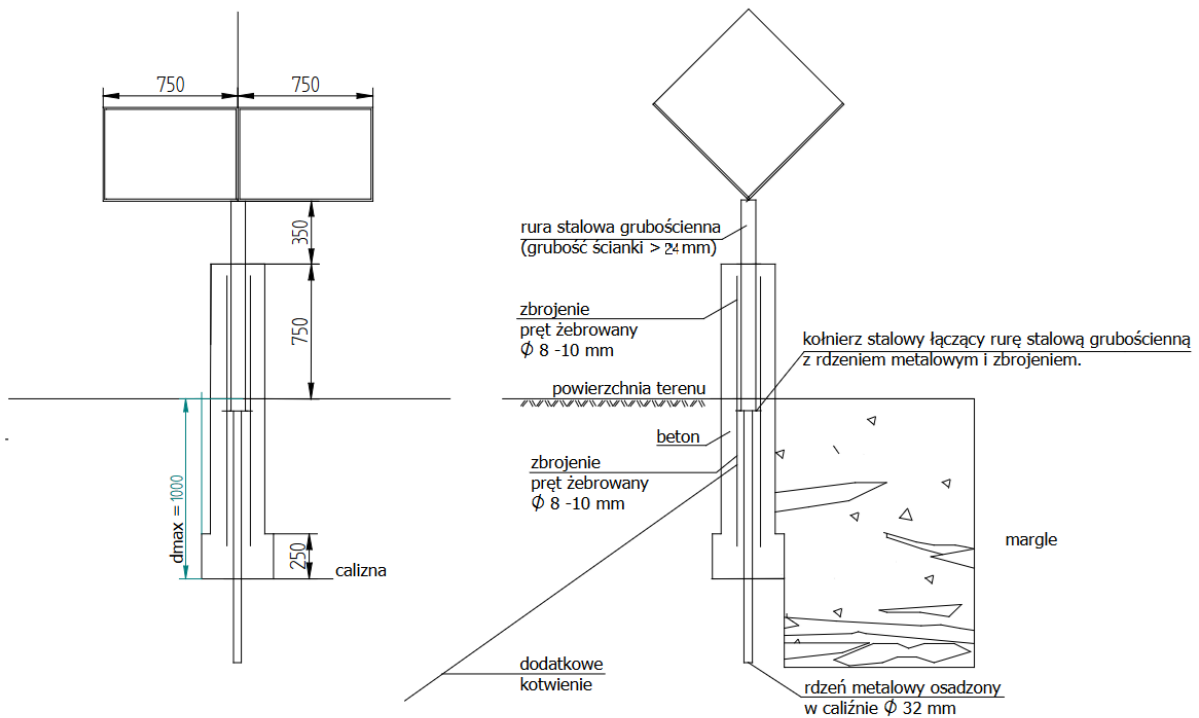


Rys. 5. Sposób posadowienia reflektorów na stanowiskach ze skałą macierzystą nie występującej bezpośrednio na powierzchni.

Reflektory powinny zostać posadowione na stanowiskach z przypowierzchniową warstwą zwietrzliny i/lub rumoszu skalnego oraz gleby zgodnie z rysunkiem 5:

1. W przypadku gdy skała macierzysta zalega płycej niż na głębokości 1,5 metra montaż betonowego słupa będzie przebiegać zgodnie z opisem rysunku nr 5 z uwzględnieniem dodatkowego kotwienia poprzez rdzeń metalowy do calizny. W przypadku głębszego zalegania skały macierzystej punkt będzie stabilizowany bez kotwienia do litego podłoża.
2. Podstawy reflektorów wykonane z betonu zbrojonego prętami żebrowanymi o średnicy: 8-10 mm. Minimalna wysokość słupa podstawy: 750 mm nad powierzchnią terenu i do 1500 mm pod powierzchnią terenu (wraz ze stopą). Średnica słupa: 300 mm. Wymiary stopy słupa: średnica: ϕ 400 mm, wysokość 250 mm;
3. Podstawy reflektorów wzmocnione stalową rurą grubościenną o śr. ϕ 80 mm i grubości ścianki \geq 24 mm. Rura wyprowadzona ponad podstawę słupa na wysokość 300 mm i zakończona jarzmem reflektora o wysokości 50 mm. Rura stalowa grubościenna będzie łączona poprzez kołnierz ze zbrojeniem słupa oraz ewentualnym centralnym trzpieniem stalowym, który posłuży dodatkowej stabilizacji reflektora w litej skale.

Sposób posadowienia reflektorów na marglach przedstawiono na rysunku nr 6:



Rys. 6. Sposób posadowienia reflektorów na stanowisku z płytko zalegającymi marglami.

- 1) Montaż słupa będzie przebiegać zgodnie z opisem rysunku nr 6 z uwzględnieniem dodatkowego kotwienia poprzez rdzeń metalowy do calizny oraz z wykorzystaniem dodatkowych kotew pod nachyleniem 55 stopni, dowiązanych do zbrojenia słupa (3 kotwy w rozstawie 120 stopni).
- 2) Podstawy reflektorów wykonane z betonu zbrojonego prętami żebrowanymi o średnicy: 8-10 mm. Minimalna wysokość słupa podstawy: 750 mm nad powierzchnią terenu i do 1000 mm pod powierzchnią terenu (wraz ze stopą). Średnica słupa: 300 mm. Wymiary stopy słupa: średnica: ϕ 400 mm, wysokość 250 mm;
- 3) Podstawy reflektorów wzmocnione stalową rurą grubościenną o śr. ϕ 80 mm i grubości ścianki \geq 24 mm. Rura wyprowadzona ponad podstawę słupa na wysokość 300 mm i zakończona jarzmem reflektora o wysokości 50 mm. Rura stalowa grubościenna będzie łączona poprzez kołnierz ze zbrojeniem słupa, centralnym trzpieniem stalowym oraz 3 skośnymi kotwami, które posłużą dodatkowej stabilizacji reflektora w marglach.

Załącznik nr 2 do zapytania ofertowego

.....

(pieczęć Wykonawcy lub Wykonawców
ubiegających się wspólnie o udzielenie zamówienia)

Do:

PAŃSTWOWY INSTYTUT GEOLOGICZNY -
PAŃSTWOWY INSTYTUT BADAWCZY
UL. RAKOWIECKA 4, 00-975 WARSZAWA.

OFERTA

My, niżej podpisani

.....
działając w imieniu i na rzecz:
.....

w odpowiedzi na ogłoszenie nr **EZP.26.47.2024 (CRZP/26/00599/2024)** dotyczące **usługę stabilizacji geodezyjnej wraz z wykonaniem 6 pkt. osnowy pomiarowej na potrzeby monitoringu współczesnych ruchów tektonicznych reflektorami radarowymi** składamy niniejszą ofertę:

1. Oferujemy realizację przedmiotu zamówienia za cenę (obejmującą wszystkie koszty związane z należywym wykonaniem przedmiotu zamówienia oraz dostarczeniem do siedziby Zamawiającego, na warunkach określonych w zapytaniu ofertowym):

| Lp. | Przedmiot zamówienia (zgodny z Opisem przedmiotu zamówienia stanowiącym Załącznik nr 1 do zapytania ofertowego) | Wartość netto [zł] | Wartość podatku VAT [zł] | Wartość brutto [zł] |
|-----|---|--------------------|--------------------------------|------------------------|
| 1 | 2 | 3 | 4 | 5 |
| | Usługa stabilizacji geodezyjnej wraz z wykonaniem 6 pkt. osnowy pomiarowej na potrzeby monitoringu współczesnych ruchów tektonicznych reflektorami radarowymi | | | |

2. Zobowiązujemy się wykonać przedmiot zamówienia w terminie:
3. Oświadczamy, że **podlegamy / nie podlegamy*** wykluczeniu z postępowania na podstawie art. 7 ust. 1 ustawy z dnia 13 kwietnia 2022 r. o szczególnych rozwiązaniach w zakresie przeciwdziałania wspieraniu agresji na Ukrainę oraz służących ochronie bezpieczeństwa narodowego (Dz. U. 2022 poz. 835) Oświadczenie jest aktualne na dzień złożenia oferty.
4. Uważamy się za związanych niniejszą ofertą 30 dni od upływu terminu składania ofert.
5. W razie wybrania naszej oferty zobowiązujemy się do podpisania umowy na warunkach określonych przez strony oraz w miejscu i terminie określonym przez Zamawiającego przy uwzględnieniu zapisów projektu umowy załączonego do Zapytania ofertowego.
6. Oświadczamy, że wypełniliśmy obowiązki informacyjne przewidziane w art. 13 lub art. 14 rozporządzenia Parlamentu Europejskiego i Rady (UE) 2016/679 z dnia 27 kwietnia 2016 r. w sprawie ochrony osób fizycznych w związku z przetwarzaniem danych osobowych i w sprawie swobodnego przepływu takich danych oraz uchylenia dyrektywy 95/46/WE (ogólne rozporządzenie o ochronie danych) (Dz. Urz. UE L 119 z 2016r.,) wobec osób fizycznych,

od których dane osobowe bezpośrednio lub pośrednio pozyskałem w celu ubiegania się o udzielenie zamówienia publicznego w niniejszym postępowaniu.

7. Załącznikami do niniejszego formularza są:

- 1)
- 2)
- 3)

8. Osoba uprawniona do kontaktów z Zamawiającym:,

(imię i nazwisko)

tel., e-mail

....., dnia

.....

*podpis Wykonawcy
lub upoważnionego przedstawiciela
Wykonawcy*

* *niepotrzebne skreślić*

Załącznik nr 3 do zapytania ofertowego

.....

Nazwa (firma) wykonawcy albo wykonawców

ubiegających się wspólnie o udzielenie zamówienia

Do:

PAŃSTWOWY INSTYTUT GEOLOGICZNY -
PAŃSTWOWY INSTYTUT BADAWCZY
UL. RAKOWIECKA 4, 00-975 WARSZAWA.

WYKAZ USŁUG

My, niżej podpisani

.....
działając w imieniu i na rzecz:

.....
składając ofertę w postępowaniu o udzielenie zamówienia publicznego nr **EZP.26.47.2024 (CRZP/26/00599/2024)** na **usługę stabilizacji geodezyjnej wraz z wykonaniem 6 pkt. osnowy pomiarowej na potrzeby monitoringu współczesnych ruchów tektonicznych reflektorami radarowymi**, oświadczamy, że w okresie ostatnich 5 lat przed upływem terminu składania ofert, a jeżeli okres prowadzenia działalności jest krótszy - w tym okresie, wykonał co najmniej 1 (jedną) usługę stabilizacji geodezyjnej wraz z wykonaniem 3 (trzech) pkt. osnowy pomiarowej na potrzeby monitoringu współczesnych ruchów tektonicznych lub masowych reflektorami radarowymi, zgodnie z warunkiem opisanym w pkt 5 ppkt 1) niniejszego zapytania.

Poniżej wykaz zrealizowanych usług:

| L.p. | Przedmiot zrealizowanej usługi | Nazwa i adres podmiotu, na rzecz którego usługa została wykonana | Data wykonania usługi (dd/mm/rok) |
|---|--------------------------------|--|-----------------------------------|
| Usługi na potwierdzenie spełnienia warunku udziału w postępowaniu określonego w pkt 5 ppkt 1) Zapytania ofertowego | | | |
| 1. | | | |
| (...) | | | |

W załączeniu dokumenty potwierdzające, że wyżej wyszczególnione usługi zostały wykonane należycie.

W przypadku, gdy usługa była realizowana dla PIG-PIB, Zamawiający nie wymaga składania dokumentów potwierdzających wykonanie tych usług.

....., dnia

.....
*podpis Wykonawcy lub upoważnionego
przedstawiciela Wykonawcy*

Załącznik nr 4 do zapytania ofertowego

Istotne postanowienia umowy

Umowa nr CRZP/26/00599/2024
ZAMÓWIENIA PUBLICZNE EZP.26.47.2024

zawarta w dniu.....2024 r. w Warszawie pomiędzy / zawarta pomiędzy:

Państwowym Instytutem Geologicznym – Państwowym Instytutem Badawczym z siedzibą w Warszawie przy ul. Rakowieckiej 4, 00-975 Warszawa, wpisanym do rejestru przedsiębiorców Krajowego Rejestru Sądowego prowadzonego przez Sąd Rejonowy dla m. st. Warszawy w Warszawie, XIII Wydział Gospodarczy Rejestrowy KRS pod numerem 0000122099, NIP 5250008040, Regon: 000332133, reprezentowanym przez/w imieniu którego działają:

.....

.....

zwanym w dalszej części umowy **Zamawiającym** lub **PIG-PIB**,

a

(w przypadku przedsiębiorcy wpisanego do KRS)*

....., z siedzibą w przy ulicy, wpisaną do rejestru przedsiębiorców prowadzonego przez Sąd Rejonowy..... w, Wydział Gospodarczy Krajowego Rejestru Sądowego pod numerem KRS:, NIP, Regon, *kapitał zakładowy*, reprezentowaną przez:uprawniony do samodzielnego reprezentowania spółki, zgodnie z wydrukiem z dniastanowiącym informację odpowiadającą odpisowi aktualnemu z rejestru przedsiębiorców KRS stanowiącym załącznik nrdo niniejszej Umowy zwaną w dalszej części umowy **Wykonawcą**,

(w przypadku przedsiębiorcy wpisanego do ewidencji działalności gospodarczej)*

panem/panią zam., ul., PESEL..., działającym/ą pod firmą, adres prowadzenia działalności, ul., NIP:....., Regonzgodnie z wydrukiem z CEIDG z dnia działającym/ą osobiści/ reprezentowanym/ą przez: (na mocy, zwanym/zwaną w dalszej części umowy **Wykonawcą**,

(w przypadku spółki cywilnej)*

panem/panią zam., ul., PESEL..., działającym/ą pod firmą, adres prowadzenia działalności, ul., NIP:....., Regonzgodnie z wydrukiem z CEIDG z dnia działającym/ą osobiści/ reprezentowanym/ą przez: (na mocy,)

panem/panią zam., ul., PESEL..., działającym/ą pod firmą, adres prowadzenia działalności, ul., NIP:....., Regonzgodnie z wydrukiem z CEIDG z dnia działającym/ą osobiści/ reprezentowanym/ą przez: (na mocy,)

wspólnikami spółki cywilnej, NIP

zwanymi w dalszej części umowy **Wykonawcą**,

zwanymi także łącznie **Stronami**.

W rezultacie dokonanego przez Zamawiającego wyboru oferty, zgodnie z art. 2 ust. 1 pkt. 1 ustawy z dnia 11 września 2019 r. Prawo zamówień publicznych (Dz. U. z 2023 r., poz. 1605 z późn. zm.) oraz zgodnie z § 18 ust. 1 Regulaminu udzielania zamówień publicznych w Państwowym Instytucie Geologicznym – Państwowym Instytucie Badawczym (Załącznika nr 1 do Zarządzenia nr 32 Dyrektora Państwowego Instytutu Geologicznego – Państwowego Instytutu Badawczego z dnia 26 października 2018 r. w sprawie Regulaminu udzielania zamówień publicznych w Państwowym Instytucie Geologicznym – Państwowym Instytucie Badawczym z późn. zm.) została zawarta umowa (dalej „Umowa”) o treści następującej:

§ 1
Przedmiot Umowy

1. Zamawiający zamawia, a Wykonawca przyjmuje do wykonania usługę stabilizacji geodezyjnej wraz z wykonaniem 6 punktów osnowy pomiarowej reflektorami radarowymi na potrzeby monitoringu deformacji, w ramach zadania: „*Monitoring geodynamiczny Polski – IV etap*”, zgodnie z warunkami szczegółowo opisanymi w Opisie przedmiotu zamówienia stanowiącym **Załącznik nr 1** do Umowy.
2. Przedmiot umowy obejmuje w szczególności:
 - 1) prace geodezyjne polegające na odnalezieniu i określeniu położenia punktów osnowy w terenie, zgodnie z dostarczonym przez Zamawiającego projektem rozmieszczenia punktów pomiarowych na terenie poszczególnych poligonów badawczych (tak jak ust. 3 poniżej);
 - 2) wykonanie prototypu reflektora radarowego wraz z uchwytem montażowym do osadzenia w fundamencie;
 - 3) wykonanie na podstawie prototypu 6 reflektorów radarowych wraz z uchwytem montażowym do osadzenia w fundamencie (dalej też „*urządzenie pomiarowe*”);
 - 4) robotę budowlaną polegającą na wybudowaniu fundamentów dla potrzeb osadzenia urządzeń pomiarowych;
 - 5) wykonanie geodezyjnej inwentaryzacji powykonawczej oraz innych świadczeń opisanych w Umowie,
 - 6) doprowadzenie terenu robót do stanu sprzed ich rozpoczęcia.
3. Punkty Stabilizowane będą w lokalizacjach: Wilkanów, Jaworek, w lesie pomiędzy miejscowościami Kamienica i Nowa Morawa (Grzbiet Zawady), Kletno (szczyt Stroma), pomiędzy wsiami Kletno i Kamienica (szczyt Młyńsko), 1 km od hali pod śnieżnikiem (szczyt Średniak).

§ 2

Termin wykonania Umowy

1. Wykonawca zobowiązuje się wykonać kompletny przedmiot Umowy określony w § 1 **od dnia zawarcia umowy do dnia 31.08.2024 r.** (termin nieprzekraczalny).
2. Termin realizacji Umowy określony w ust. 1 odnosi się do faktycznego wykonania prac wraz z dokonaniem czynności odbioru zamówienia, i zastrzega się, że za datę odbioru ostatecznego przedmiotu Umowy (wykonania Umowy) Strony ustalają dzień protokolarnego odbioru Umowy „bez zastrzeżeń” tj. całości prac będących przedmiotem Umowy, po dokonaniu wszelkich poprawek i uzupełnień, zgłoszonych przez Zamawiającego (przy uwzględnieniu warunków wskazanych w § 4 ust. 3 poniżej).
3. Wykonawca oświadcza, że przed przystąpieniem do wykonania przedmiotu Umowy zapoznał się z warunkami realizacji przedmiotu Umowy, położeniem punktów osnowy pomiarowej, dojazdem do nich i panującymi warunkami, umożliwiającymi rozpoczęcie i ukończenie przedmiotu Umowy w terminie określonym powyżej i nie zgłasza do nich zastrzeżeń.

§ 3

Obowiązki Wykonawcy i Zamawiającego

1. Wykonawca zobowiązany jest w szczególności do:
 - 1) wykonania przedmiotu Umowy zgodnie z Opisem przedmiotu zamówienia zawartym w **Załączniku nr 1** do Umowy.
 - 2) wykonania urządzeń pomiarowych z fabrycznie nowych elementów, o specyfikacji i parametrach technicznych określonych w **Załączniku nr 1** do Umowy;
 - 3) wykonania robót budowlanych o jakich mowa w § 1 ust. 2 pkt 4 Umowy, z materiałów własnych, które powinny odpowiadać jakościowo wymogom wyrobów dopuszczonych do obrotu i stosowania w budownictwie określonym w art. 10 ustawy z dnia 7 lipca 1994 roku *Prawo budowlane* (Dz. U. 2023r., poz. 682.); tj. wyrobów dopuszczonych do obrotu i powszechnego lub jednostkowego stosowania w budownictwie, zgodnie z przepisami ustawy z dnia 16 kwietnia 2004 roku *o wyrobach budowlanych* (Dz. U. z 2021 r., poz. 1213 z późn. zm.);
 - 4) przed podjęciem produkcji serii urządzeń pomiarowych (reflektorów radarowych wraz z uchwytem montażowym do osadzenia w fundamencie), Wykonawca wykona i przedstawi do zaopiniowania Zamawiającemu prototyp urządzenia pomiarowego. Zamawiający na piśmie, w terminie 5 dni kalendarzowych liczonych od dnia protokolarnego przekazania prototypu, sprawdzi zgodność przedstawionego reflektora z Załącznikiem nr 1 do Umowy oraz zaaprobuje go lub zgłosi swe zastrzeżenia Wykonawcy na piśmie. W przypadku zgłoszenia zastrzeżeń przez Zamawiającego Wykonawca ma obowiązek zastosować się do nich w terminie nie dłużni niż 10 dni kalendarzowych i przedstawić prototyp urządzenia pomiarowego do ponownego zaopiniowania, zgodnie z powyższą procedurą. Ponowny brak aprobaty prototypu urządzenia pomiarowego przez Zamawiającego, uprawnia Zamawiającego do odstąpienia od Umowy ze skutkiem natychmiastowym. Aprobata Zamawiającego jest równoznaczna z decyzją o przekazaniu prototypu do produkcji urządzeń pomiarowych. Zastrzega się, że Zamawiający nie dokona odbioru przedmiotu Umowy, jeżeli Wykonawca zrealizuje Umowę przy użyciu urządzeń pomiarowych które nie uzyskały pisemnej aprobaty Zamawiającego. Wszelkie odstępstwa od zatwierdzonego do produkcji prototypu wymagają bezwzględnej pisemnej aprobaty Zamawiającego;

- 5) zapewnienie i świadczenie serwisu gwarancyjnego na warunkach opisanych w § 5 oraz dokonywania niezbędnych napraw w ramach udzielonej gwarancji oraz rękami;
 - 6) dokonania niezbędnych zgłoszeń i uzgodnień z właściwymi organami oraz właścicielami gruntu, nadto zapewnienie warunków bezpieczeństwa pracy na terenie wykonywanych prac. Zgodę właścicieli gruntów na wejście na teren prac uzyskał Zamawiający;
 - 7) posiadania ubezpieczenia od odpowiedzialności cywilnej z tytułu prowadzonej działalności
 - 8) posiadania ubezpieczenia dla realizowanych prac objętych przedmiotem niniejszej Umowy od szkód jakie mogą powstać w trakcie jej trwania
 - 9) dostarczenia na swój koszt i ryzyko sprzętu i materiałów niezbędnych do wykonania przedmiotu Umowy na miejsce realizacji przedmiotu Umowy, takim środkiem transportu, jaki Wykonawca uzna za najbardziej odpowiedni w danych warunkach;
 - 10) utrzymywania w czasie realizacji prac terenu w stanie wolnym od przeszkód komunikacyjnych, usuwanie niepotrzebnych urządzeń pomocniczych, odpadów i zbędnych materiałów;
 - 11) pokrycia ewentualnych kosztów związanych z udostępnieniem przez właścicieli lub osób dysponujących innym tytułem prawnym do nieruchomości ich gruntów zajętych na potrzeby prac i ewentualnych szkód związanych z realizacją usługi oraz uporządkowania terenu po pracach;
 - 12) umożliwienia wstępu na teren realizacji przedmiotu Umowy przedstawicielowi Zamawiającego oraz udostępnienie mu wszelkich informacji dotyczących przebiegu i wyników prowadzonych prac.
 - 13) utrzymywania stałego kontaktu z przedstawicielem Zamawiającego (spotkania robocze, konsultacje telefoniczne, e-maile, pisma), w tym: uzgadniania wszelkich kwestii związanych z metodologią, przekazywanie na każde życzenie Zamawiającego pełnej informacji o stanie realizacji prac,
 - 14) rozpoczęcia prac po powiadomieniu przedstawiciela Zamawiającego. Wykonawca zobowiązany jest poinformować Zamawiającego lub drogą elektroniczną, na co najmniej 5 dni roboczych przed planowanym rozpoczęciem prac;
 - 15) ponoszenia odpowiedzialności za działania, uchybienia i zaniechania podwykonawców, jak za działania, uchybienia lub zaniechania własne,
 - 16) wykonania przedmiotu Umowy profesjonalnie, przy zachowaniu najwyższych standardów w zakresie jakości, zgodnie z zasadami wiedzy technicznej i obowiązującymi przepisami i normami. Wykonawca, jako podmiot profesjonalnie zajmujący się wykonywaniem prac określonych w Umowie, ponosi odpowiedzialność za wszelkie działania bądź zaniechania osób przy pomocy których wykonywać będzie Umowę.
2. Zamawiający nie ponosi odpowiedzialności za zaginięcie lub kradzież narzędzi, urządzeń i materiałów Wykonawcy znajdujących się na terenie prowadzonych prac oraz za szkody wyrządzone przez Wykonawcę na terenie prac.
 3. Jako koordynatora w zakresie realizacji obowiązków umownych ze strony Wykonawcy wyznacza się..... tel., e-mail
 4. Jako osobę wyznaczoną do kontaktów z Wykonawcą ze strony Zamawiającego wyznacza siętel. e-mail
 5. Zmiana osób upoważnionych, wymienionych powyżej w ust. 3 i 4 następuje w formie pisemnej bez konieczności sporządzenia Aneksu do Umowy.
 6. Zamawiający zapewni współpracę swoich pracowników z przedstawicielami Wykonawcy w okresie realizacji przedmiotu Umowy.
 7. Zamawiający zobowiązuje się do niezwłocznego ustosunkowywania się do problemów zgłaszanych przez Wykonawcę.
 8. Zamawiający zastrzega sobie prawo do oględzin miejsca celem weryfikacji wykonywanej usługi, po wcześniejszym wyznaczeniu terminu.

§ 4

Realizacja przedmiotu Umowy, odbiór prac

1. Podstawą odbioru przedmiotu umowy w tym poszczególnych jego części będzie protokół odbioru częściowego oraz końcowego, którego wzór stanowi **Załącznik nr 3** do Umowy.
2. Miejscem odbioru będzie siedziba Zamawiającego we Wrocławiu (aleja Jaworowa 19, 53-122 Wrocław). zaś czas odbioru będzie przypadał na dni robocze (określone na potrzeby Umowy w przedziale poniedziałek – piątek) w godzinach od 7.00 do 15.00.
3. Wykonawca, z zastrzeżeniem nieprzekraczalnego terminu wykonania Umowy oraz postanowień ust. 4 i 7 poniżej, zgłosi Zamawiającemu (w formie poczty elektronicznej oraz telefonicznie, na adresy i nr tel. wskazane w § 3 Umowy) gotowość do odbioru oraz przekaże Zamawiającemu:
 - 1) tabelaryczny wykaz współrzędnych w układzie PUWG 2000 oraz układzie wysokości elipsoidalnych oraz ortogonalnych w układzie Kronsztadt'86, i PL-EVRF2007-NH;
 - 2) raport transformacji współrzędnych z układu wysokości elipsoidalnych do układu wysokości Kronsztadt'86 i PL-EVRF207-NH;
 - 3) potwierdzenie (prezentata przyjęcia) złożenia dokumentacji, o jakiej mowa w ust 4 poniżej.

4. Wykonawca, po zakończeniu prac, przekaze do właściwego terytorialnie Ośrodka Dokumentacji Geodezyjnej i Kartograficznej dokumentację powstałą w wyniku realizacji Umowy.
5. Zamawiający zobowiązany jest do odebrania zgłoszonych do odbioru prac objętych przedmiotem Umowy w terminie 7 dni kalendarzowych liczonych od dnia zgłoszenia, o jakim mowa w ust. 2 powyżej. Odbiór będzie polegał na stwierdzeniu zgodności przedmiotu odbioru z niniejszą Umową, w tym w szczególności z zatwierdzonym na podstawie protokołu odbioru częściowego prototypem i Dokumentacją (stworzoną przez Wykonawcę w ramach niniejszej Umowy) , a także stwierdzeniu zgodności z terminem realizacji Umowy oraz nastąpi po doprowadzeniu przez Wykonawcę terenu robót do stanu sprzed ich rozpoczęcia.
6. Protokół odbioru (częściowego oraz końcowego) będzie zawierał wszelkie ustalenia dokonane w toku odbioru, w tym ujawnione wady, usterki lub braki, jak też termin wyznaczony Wykonawcy na usunięcie stwierdzonych w trakcie odbioru ewentualnych zastrzeżeń, o ile Strony nie uzgodnią wszelkich zaistniałych rozbieżności.
7. Jeżeli w trakcie odbioru okaże się, że przedmiot odbioru wymaga poprawek lub uzupełnień, Zamawiający jest uprawniony do opisanie w protokole odbioru o swoich uwag i zastrzeżeń co do wykonanych robót/prac oraz:
 - 1) żądać usunięcia uchybień Wykonawcy/ wad wykonania przedmiotu Umowy (na jego koszt i ryzyko) w wyznaczonym na to przez Zamawiającego terminie nie krótszym niż 15 dni roboczych (z zastrzeżeniem, że za datę odbioru ostatecznego przedmiotu Umowy (wykonania Umowy) Strony uznają dzień ostatecznego odbioru protokołem końcowym odbioru „bez zastrzeżeń” całości prac będących przedmiotem Umowy, po dokonaniu wszelkich poprawek i uzupełnień, zgłoszonych przez Zamawiającego);
 - 2) w przypadku, gdy wady i uchybienia Wykonawcy nie nadają się do usunięcia, Zamawiający może:
 - a) obniżyć odpowiednio wynagrodzenie, jeżeli umożliwiają one użytkowanie przedmiotu odbioru zgodnie z przeznaczeniem,
 - b) odstąpić od Umowy (ze skutkiem natychmiastowym) lub zażądać wykonania przedmiotu Umowy po raz drugi (na koszt i ryzyko Wykonawcy), jeżeli wady te uniemożliwiają użytkowanie jej przedmiotu zgodnie z przeznaczeniem.

§ 5

Gwarancja

1. Wykonawca udziela Zamawiającemu gwarancji jakości oraz równolegle bieżącej rękojmi:
 - 1) na prawidłowe działanie aparatury pomiarowej (wszystkich jej elementów) na okres 24 miesięcy;
 - 2) na roboty budowlane, o jakich mowa w § 1 ust. 2 pkt 4, na okres 60 miesięcy;
2. Okres gwarancji oraz udzielonej rękojmi biegnie od daty podpisania protokołu odbioru końcowego bez zastrzeżeń.
3. Wykonanie uprawnień z gwarancji nie wpływa na odpowiedzialność Wykonawcy z tytułu rękojmi.
4. W razie wykonywania przez Zamawiającego uprawnień z gwarancji bieg terminu do wykonania uprawnień z tytułu rękojmi ulega zawieszeniu z dniem zawiadomienia Wykonawcy o wadzie. Termin ten biegnie dalej od dnia odmowy przez Wykonawcę wykonania obowiązków wynikających z udzielonej gwarancji .
5. W okresie gwarancji w zakresie, o którym mowa w ust. 1 Wykonawca zobowiązany jest do usunięcia wszelkich wad i usterek na własny koszt w ustalonym zakresie w terminie wskazanym przez Zamawiającego, nie krótszym niż 14 dni kalendarzowych licząc od dnia zgłoszenia tej usterki lub wady przez Zamawiającego, poprzez wysłanie wiadomości e-mailem lub faksem na adres Wykonawcy.
6. W przypadku zwłoki w usuwaniu wad lub usterek Zamawiającemu przysługuje prawo do zlecenia zastępczego usunięcia wad na koszt i ryzyko Wykonawcy, na co też Wykonawca niniejszym wyraża zgodę.

§ 6

Wynagrodzenie i warunki płatności.

1. Za prawidłowe wykonanie niniejszej Umowy Zamawiający zapłaci Wykonawcy wynagrodzenie ryczałtowe w wysokości netto(słownie:), brutto (słownie:), zgodnie z ofertą Wykonawcy z dnia....., stanowiącą **Załącznik nr 2** do Umowy.
2. Wynagrodzenie, o którym mowa w ust. 1 powyżej obejmuje poniesione przez Wykonawcę koszty wykonania przedmiotu Umowy, a także wszelkie inne koszty niezbędne do należytego wykonania Umowy, nie wyłączając kosztów użytych materiałów, transportu, robocizny, uzyskania niezbędnych zgód i uzgodnień, choćby nie były one wprost wymienione w umowie.
3. Podstawą wystawienia przez Wykonawcę faktury będzie podpisany przez przedstawicieli Zamawiającego protokół odbioru bez zastrzeżeń o jakim mowa w § 4 ust. 7 pkt1) .
4. Faktura wraz z potwierdzonym przez przedstawiciela Zamawiającego protokołem odbioru, zostanie dostarczona Zamawiającemu w nieprzekraczalnym terminie do 7 dni od daty jego podpisania.
5. Wykonawca zobowiązany jest do przekazania prawidłowo wystawionej faktury papierowo na adres: Państwowy Instytut Geologiczny – Państwowy Instytut Badawczy, ul. Rakowiecka 4, 00 - 975 Warszawa. Strony akceptują wystawianie i doręczanie faktur w formie elektronicznej w formacie pdf zgodnie z art. 106n ust. 1 ustawy z dnia 11 marca 2004 r. o podatku od towarów i usług (t.j. Dz. U. z 2021 r. poz. 685 z późn. zm.). Faktury będą wysyłane na adres e-mail Zamawiającego: faktury@pgi.gov.pl przy użyciu autorespondera/komunikatu zwrotnego.

6. Zapłata faktury nastąpi przelewem na konto bankowe Wykonawcy wskazane w fakturze, (albo, w przypadku konieczności zastosowania mechanizmu podzielonej płatności – na rachunki bankowe Wykonawcy, w tym rachunek VAT Wykonawcy, wskazane na fakturze) nie później niż w terminie 30 dni od dnia przedłożenia Zamawiającemu faktury.
7. Płatność uważa się za zrealizowaną w dniu wypływu środków z konta bankowego Zamawiającego.
8. Wykonawca zobowiązany jest podać na fakturze numer Umowy. W przypadku nie wpisania na fakturze niniejszej informacji, termin płatności biegnie od daty doręczenia faktury korygującej zawierającej numer Umowy.
9. Zamawiający oświadcza, że jest czynnym podatnikiem podatku VAT i posiada numer identyfikacyjny NIP 525 000 80 40.
10. *Wykonawca oświadcza, że jest czynnym podatnikiem podatku VAT i posiada numer identyfikacyjny NIP (jeśli dotyczy)*
11. Zamawiający niniejszym oświadcza, iż w rozumieniu art. 4c ustawy z dnia 8.03.2013 r. o przeciwdziałaniu nadmiernym opóźnieniom w transakcjach handlowych (t.j. Dz. U. z 2023 r. poz. 711) posiada status dużego przedsiębiorcy.
12. *Wykonawca niniejszym oświadcza, iż w rozumieniu art. 4c ustawy z dnia 8.03.2013 roku o przeciwdziałaniu nadmiernym opóźnieniom w transakcjach handlowych (t.j. Dz. U. z 2023 roku, poz. 1790) posiada status dużego przedsiębiorcy. (*jeśli dotyczy)*
13. *Wykonawca oświadcza, że jest osobą fizyczną wykonującą działalność gospodarczą, zatrudniającą pracowników, zawierającą umowy zlecenie lub umowy o świadczenie usług, i tym samym nie zachodzi konieczność przedkładania przez niego, na potrzeby Umowy, informacji, o której mowa w art 8b ust. 2 ustawy o minimalnym wynagrodzeniu za pracę. W przypadku zmiany w wyżej wymienionych warunkach wykonywania działalności, Wykonawca zobowiązuje się do niezwłocznego pisemnego poinformowania o tym fakcie Zamawiającego, oraz do przedłożenia w formie pisemnej, elektronicznej lub dokumentowej informacji o liczbie godzin wykonania zlecenia lub świadczenia usług, w terminie poprzedzającym termin wypłaty wynagrodzenia, nie później niż w terminie przedłożenia Zamawiającemu faktury lub innego dokumentu księgowego.* (jeśli dotyczy).*
14. Wynagrodzenie ustalone na podstawie postanowień ust. 1 wyczerpuje wszelkie roszczenia Wykonawcy wobec Zamawiającego związane z realizacją Umowy i koszty, jakie poniesie Wykonawca z tytułu należytego jej wykonania i Wykonawcy nie przysługuje od Zamawiającego zwrot jakichkolwiek kosztów poniesionych przez Wykonawcę w związku z realizacją Umowy.
15. Wykonawca oświadcza, że w przypadku, gdy transakcje będące przedmiotem Umowy, są objęte solidarną odpowiedzialnością za zobowiązania podatkowe, o których mowa w przepisach o podatku od towarów i usług, wykona prawidłowo zobowiązania podatkowe, w szczególności prawidłowo określi stawki podatku od towarów i usług oraz wpłaci na rachunek urzędu skarbowego kwotę podatku od towarów i usług przypadającą na te transakcje. W przypadku uznania przez administrację podatkową, że z tytułu przedmiotu transakcji Wykonawca/Zamawiający nie wykonał prawidłowo zobowiązań podatkowych, Wykonawca zobowiązuje się do poniesienia obciążeń nałożonych na Zamawiającego przez administrację podatkową.

§ 7 **Kary umowne**

1. W razie wystąpienia zwłoki w wykonaniu Umowy, ponad termin określony w §2 ust. 1, Wykonawca zobowiązuje się do zapłaty Zamawiającemu kary umownej w wysokości 0,1% wynagrodzenia brutto, o którym mowa w §6 ust. 1 powyżej, za każdy dzień zwłoki.
2. W przypadku odstąpienia od Umowy z przyczyn leżących po stronie Wykonawcy, Wykonawca zapłaci Zamawiającemu karę umowną w wysokości 15% wynagrodzenia brutto od wykonania której odstąpił Zamawiający.
3. W razie wystąpienia zwłoki w wykonaniu obowiązków wynikających z gwarancji określonych w §5, ponad terminy ustalone w tym paragrafie Umowy, Wykonawca zapłaci Zamawiającemu kary umowne w wysokości 0,2% wartości brutto Umowy określonej w §6 ust. 1, za każdy dzień zwłoki.
4. Jeżeli kary umowne nie pokryją poniesionej szkody, Zamawiający może dochodzić na zasadach ogólnych odszkodowania uzupełniającego przewyższającego kary umowne.
5. W razie wystąpienia zwłoki w płatności za przedmiot Umowy Wykonawca uprawniony jest do żądania od Zamawiającego odsetek ustawowych za każdy dzień zwłoki.
6. Zapłata kary umownej nie zwalnia Wykonawcy z obowiązku wykonania zabezpieczonego karą umowną zobowiązania.
7. Wykonawca nie może zwolnić się od odpowiedzialności względem Zamawiającego z tego powodu, że niewykonanie lub nienależyte wykonanie Umowy przez Wykonawcę jest następstwem niewykonania lub

nienależytego wykonania zobowiązań przez osoby lub podmioty którymi się posługuje przy wykonaniu niniejszej Umowy.

8. Kary umowne mogą być dochodzone z każdego tytułu odrębnie i podlegają sumowaniu. Łączna wysokość kar umownych przysługująca Zamawiającemu na podstawie wskazanych powyżej przestępstw, nie może przekroczyć 30 % wynagrodzenia brutto, o którym mowa w §6 ust. 1 Umowy.
9. Niezależnie od kar umownych, w przypadku niewykonania lub nienależytego wykonania przez Wykonawcę jakichkolwiek zobowiązań wynikających z Umowy Zamawiający uprawniony będzie do zlecenia zastępczego wykonania lub usunięcia wad na koszt i ryzyko Wykonawcy.
10. Wykonawca wyraża niniejszym nieodwołalną zgodę na potrącanie kar umownych z wszelkich przysługujących mu należności, choćby były jeszcze niewymagalne, w tym z przysługującego mu wynagrodzenia, o ile na dzień potrącenia bezwzględnie obowiązujące przepisy nie stanowią inaczej.

§ 8

Zmiany Umowy

1. Zamawiający przewiduje możliwość wprowadzenia istotnych zmian postanowień Umowy, w przypadku:
 - 1) zmiany terminu realizacji przedmiotu Umowy, z uzasadnionych przyczyn leżących po stronie Zamawiającego;
 - 2) zmiany sposobu wykonania przedmiotu Umowy spowodowanej uzasadnionymi przyczynami leżącymi po stronie Zamawiającego, które sprawiają, że przedmiot Umowy należy wykonać w inny sposób, aniżeli pierwotnie to przewidział Zamawiający w Opisie przedmiotu zamówienia i w Umowie, a ponadto zmiana sposobu wykonania przedmiotu Umowy jest korzystna dla Zamawiającego;
 - 3) wstrzymania/przerwania wykonania przedmiotu Umowy z przyczyn zależnych od Zamawiającego lub ze względu na przyczyny będące następstwem zaistnienia zdarzeń spowodowanych przez „siłę wyższą” (tj. zdarzenia nagłe powstałe niezależnie od Stron Umowy, które są poza kontrolą Stron Umowy, na których czas trwania Strony nie mają jakiegokolwiek wpływu, a których zaistnienie uniemożliwia wypełnienie któregokolwiek z zobowiązań wynikających z Umowy) lub innych zdarzeń lub obiektywnych przeszkód o zbliżonym charakterze (tj. niezależnych do woli Stron Umowy), których rozmiaru i intensywności nie można - pomimo zachowania należytej staranności - przewidzieć w dniu zawarcia Umowy, o ile ich wystąpienie będzie miało rzeczywisty wpływ na terminowość realizacji Umowy;
 - 4) zmiany terminu wykonania przedmiotu Umowy, poszczególnych obowiązków Wykonawcy wynikających z Umowy lub terminu płatności, w przypadku:
 - a) wystąpienia przyczyn niezależnych od Wykonawcy, związanych z równoległe prowadzonymi przez Zamawiającego projektami, zadaniami, postępowaniami mającymi wpływ na realizację Umowy lub w związku ze zmianami okoliczności wynikającymi ze specyfiki działalności Zamawiającego;
 - b) zaistnienia co najmniej jednej z możliwości:
 - usprawnienia wykonywania przedmiotu Umowy,
 - zmniejszenia kosztów realizacji przedmiotu Umowy lub
 - zwiększenia bezpieczeństwa wykonywania przedmiotu Umowy, która to zmiana Umowy może nastąpić w zakresie terminów lub kolejności wykonywania poszczególnych czynności w ramach Umowy, oraz wyłącznie jeżeli nie zakłóci prawidłowej realizacji Umowy;
 - c) zaistnienia okoliczności lub zdarzeń uniemożliwiających realizację Umowy w wyznaczonym terminie, na które Strony nie miały wpływu, odpowiednio o czas trwania tych okoliczności lub zdarzeń;
 - d) gdy wystąpi konieczność zmiany terminu odbioru przedmiotu Umowy lub terminów realizacji Umowy z uwagi na okoliczności leżące po stronie Zamawiającego tj. związanych z równoległe prowadzonymi przez Zamawiającego projektami lub zadaniami lub postępowaniami mającymi wpływ na realizację Umowy lub w związku ze zmianami okoliczności wynikającymi ze specyfiki działalności Zamawiającego.
2. Każda zmiana Umowy, o ile Umowa nie stanowi inaczej, może nastąpić jedynie za zgodą obu Stron wyrażoną w aneksie sporządzonym pod rygorem nieważności w formie pisemnej lub elektronicznej opatrzonym kwalifikowanym podpisem elektronicznym.

§ 9

Odstąpienie od Umowy

1. Zamawiający, poza innymi przypadkami wskazanymi w treści Umowy, jest uprawniony do odstąpienia od Umowy (w całości lub części), ze skutkiem na dzień złożenia Wykonawcy oświadczenia (ex nunc), w razie:
 - 1) wystąpienia zwłoki Wykonawcy w realizacji Umowy o 12 dni ponad termin określony w § 2 ust. 1 Umowy;
 - 2) Wykonawca nie rozpoczął pracy lub nie kontynuuje ich przez okres kolejnych 7 dni;
 - 3) w innych przypadkach niewykonywania lub nienależytego wykonywania obowiązków wynikających

- z Umowy, po uprzednim wezwaniu Wykonawcy do realizacji obowiązków zgodnie z Umową;
- 4) zostanie wydany nakaz zajęcia majątku lub otwarta likwidacja Wykonawcy, w zakresie uniemożliwiającym wykonywanie Umowy;
 - 5) Wykonawca – choćby tylko faktycznie – zaprzestanie prowadzenia działalności;
2. Ponadto Zamawiający jest uprawniony do odstąpienia od Umowy (w całości lub w części), w przypadku, gdy:
- 1) podmiot finansujący rozwiąże z Zamawiającym umowę zapewniającą finansowanie objętego Umową przedsięwzięcia lub nastąpi zmiana umowy z podmiotem finansującym z przyczyn niezależnych od Zamawiającego lub Wykonawcy przy czym w takich przypadkach (częściowego odstąpienia od Umowy, zarówno na podstawie ust. 1 jak i 2 powyżej) Wykonawcy przysługuje wyłącznie wynagrodzenie należne za prace faktycznie wykonane do dnia odstąpienia, dla których tym samym Wykonawca zobowiązuje się świadczyć gwarancję i rękojmię na warunkach i w okresach opisanych w Umowie liczonych od daty odstąpienia.
- 3.
4. W przypadku odstąpienia od Umowy na Stronach ciążą następujące obowiązki:
- 1) w terminie 7 dni od daty odstąpienia od Umowy Strony sporządzą szczegółowy protokół inwentaryzacji robót będących w toku, według stanu na dzień odstąpienia;
 - 2) Wykonawca zgłosi do odbioru roboty przerwane i zabezpieczone,
 - 3) Zamawiający w razie odstąpienia od Umowy z przyczyn, za które Wykonawca nie odpowiada zobowiązany jest do dokonania odbioru robót przerywanych oraz zapłaty wynagrodzenia za wykonane, a nie rozliczone prace.
5. Odstąpienie od Umowy na zasadach opisanych w niniejszym paragrafie może nastąpić również w okresie do 3 miesięcy od daty wskazanej w §2 ust. 1 określonym jako termin realizacji Umowy .
6. Odstąpienie powinno nastąpić w formie pisemnej pod rygorem nieważności i powinno zawierać uzasadnienie.
7. W przypadku odstąpienia od Umowy postanowienia dotyczące kar umownych, możliwości dochodzenia odszkodowania przenoszącego wysokość zastrzeżonych kar umownych, poufności, ochrony danych osobowych i właściwości sądu pozostają w mocy.

§10

Prawa autorskie

1. W każdym przypadku, gdy w wyniku wykonywania Umowy przez Wykonawcę jakiegokolwiek efekt zarówno w całości jak i w części (również niedokończony), będzie stanowił przedmiot jakichkolwiek praw na dobrach niematerialnych, w szczególności ale nie wyłącznie utwór, bazę danych, know-how, Wykonawca przenosi z chwilą dokonania odbioru bez zastrzeżeń przez Zamawiającego, wyłączne prawa majątkowe do nich, w tym wyłączne prawo do korzystania i rozporządzania nimi, na Zamawiającego bez ograniczeń czasowych i terytorialnych na warunkach niniejszej Umowy.
2. Wykonawca oświadcza, iż nie udzielił jakiegokolwiek licencji na korzystanie z praw przenoszonych na podstawie Umowy na Zamawiającego oraz, że nigdy nie upublicznił jakiegokolwiek części materiałów lub wyników efektów prac, których te prawa dotyczą w żadnej postaci.
3. Wykonawca zapewnia, że prawa przenoszone na podstawie Umowy przysługują mu lub będą mu przysługiwać w dniu ich powstania i mają charakter wyłączny i nieograniczony terytorialnie na wszystkich wskazanych w niniejszej Umowie polach eksploatacji, oraz że są wolne od jakichkolwiek obciążeń, w tym praw osób trzecich.
4. W razie gdy w wykonywania Umowy powstaną jakiegokolwiek utwory w rozumieniu art. 1 ust. 1 ustawy o prawie autorskim i prawach pokrewnych z dnia 4 lutego 1994 r. (Dz. U. z 2022r., poz. 2509) - („Utwór”, „Utwory”), Wykonawca przenosi na Zamawiającego całość autorskich praw majątkowych do wszelkich Utworów, zarówno w Polsce jak i za granicą z chwilą wskazaną w ust. 1, na wszystkich znanych sposobach korzystania z utworów, w tym na następujących polach eksploatacji:
 - a. w zakresie utrwalania i zwielokrotniania - wytwarzanie dowolną techniką egzemplarzy Utworów, w tym techniką drukarską, reprograficzną, zapisu magnetycznego oraz techniką cyfrową;
 - b. w zakresie obrotu oryginałem albo egzemplarzami na których dokonano utrwalenia Utworów - wprowadzanie do obrotu, użyczenie lub najem oryginału albo egzemplarzy Utworów;
 - c. w zakresie rozpowszechniania - publiczne wykonanie, wystawienie, wyświetlenie, odtworzenie oraz nadawanie i remitowanie Utworów, a także publiczne udostępnianie w taki sposób, aby każdy mógł mieć do nich dostęp w miejscu i w czasie przez siebie wybranym;
 - d. dokonywanie skrótów, cięć, tłumaczeń;
 - e. modyfikowanie całości oraz pojedynczych fragmentów Utworów, w tym m.in. prawo do korekty, dokonywania przeróbek, zmian i adaptacji, tłumaczeń;
 - f. łączenie fragmentów lub całości z innymi utworami;
 - g. swobodne używanie i korzystanie z Utworów oraz ich pojedynczych elementów w każdym celu w tym reklamowych, używania w charakterze oznaczenia odróżniającego, oznaczenia przedsiębiorstwa lub dokonania zgłoszenia w charakterze znaku towarowego lub innego prawa własności przemysłowej;
 - h. rozporządzania Utworem i jego opracowaniami oraz prawo udostępniania ich do korzystania, w tym udzielania licencji na rzecz osób trzecich, na wszystkich wymienionych powyżej polach eksploatacji.

5. Z chwilą przeniesienia autorskich praw majątkowych do Utworu Wykonawca przenosi na Zamawiającego wyłączne prawo do wykonywania oraz do zezwalania na wykonywanie zależnych praw autorskich w odniesieniu do Utworu na wszystkich wymienionych polach eksploatacji z prawem do udzielania zezwoleń na wykonywanie zależnych praw autorskich do Utworów przez osoby trzecie (tj. Zamawiający ma prawo udzielić go dowolnej osobie trzeciej lub przenieść na nią to prawo).
6. Jeżeli w wyniku wykonywania Umowy przez Wykonawcę, powstaną jakiegokolwiek bazy danych w rozumieniu Ustawy o ochronie baz danych (Dz. U. 2021r., poz. 386), Wykonawca przenosi z chwilą wskazaną w ust. 1 a Zamawiający nabywa wyłączne i zbywalne prawo pobierania danych i wtórnego ich wykorzystania w całości lub w istotnej części, co do jakości lub ilości i Zamawiającemu przysługuje wyłączny status producenta baz danych w rozumieniu ustawy o ochronie baz danych.
7. Celem uniknięcia wątpliwości Strony potwierdzają, że wszelkie prawa własności intelektualnej do jakichkolwiek efektów powstałych na podstawie umowy przez Wykonawcę, obejmujących w szczególności prawa do uzyskania patentu na wynalazek, prawa do uzyskania prawa ochronnego na znak towarowy, wzór przemysłowy, użytkowy, prawa do know-how, przechodzą z chwilą ich powstania na Zamawiającego, bez ograniczeń czasowych i terytorialnych. Strony wyraźnie oświadczają, iż celem postanowień niniejszego paragrafu oraz ich intencją jest nabycie przez Zamawiającego praw własności intelektualnej powstałych w wyniku wykonywania obowiązków Wykonawcy wynikających z Umowy, w najszerszym możliwym zakresie, w szczególności nabycie całości praw autorskich. Z tych względów, w przypadku zaistnienia po stronie Zamawiającego potrzeby nabycia praw w szerszym zakresie niż przewidziany w Umowie Zamawiający zgłosi taką potrzebę Wykonawcy i Strony w terminie 14 dni zawrą umowę przekazującą prawa na rzecz Zamawiającego – na warunkach i ramach wynagrodzenia, przewidzianego w Umowie.
8. Z tytułu przeniesienia autorskich praw majątkowych do Utworów, praw do Baz Danych, wykonanych w ramach niniejszej umowy, a także wszelkich innych praw własności intelektualnej, określonych w stosownych przepisach, oraz innych praw wyłącznych, na każdym z pól eksploatacji i wszelkich sposobach korzystania wskazanych Umowie, z tytułu udzielonych zgód i zezwoleń Wykonawcy przysługuje wynagrodzenie. Wynagrodzenie to zawarte jest w kwocie określonej w par. 6 ust.1 Umowy i wyczerpuje wszelkie roszczenia Wykonawcy z tytułu przeniesienia praw na wszystkich polach eksploatacji.
9. W przypadku powstania nowych pól eksploatacji Utworów, nieznanych w chwili zawarcia niniejszej umowy czy powstania Utworu lub jego części, Wykonawca zobowiązuje się, w ramach wynagrodzenia określonego par. 6 do Umowy, przenieść na Zamawiającego majątkowe prawa autorskie do Utworu na tych polach na pierwsze żądanie Zamawiającego, w terminie nie dłuższym niż 15 dni od dnia otrzymania żądania. W miejsce Zamawiającego mogą wstąpić wskazani przez niego następcy prawni.
10. Strony zgodnie stwierdzają, iż wszelkie know - how, pomysły, projekty, opracowania i wstępne opracowania, koncepcje i rozwiązania, dotyczące koncepcji biznesowych, które nie podlegają postanowieniom pozostałych postanowień niniejszej Umowy, powstałe w ramach Umowy, a których autorem lub współautorem był Wykonawca, w momencie ich ustalenia, ujawnienia lub udostępnienia w jakiegokolwiek postaci stają się wyłączną własnością Zamawiającego, a nadto stanowią tajemnicę przedsiębiorstwa Zamawiającego, w rozumieniu przepisów o zwalczaniu nieuczciwej konkurencji, pod warunkiem, że były one w jakikolwiek sposób dyskutowane lub w inny sposób komunikowane z Wykonawcą lub osobami przez niego wyznaczonymi do wykonywania Umowy.
11. Wraz z przeniesieniem praw majątkowych, o których mowa w niniejszym paragrafie Wykonawca przenosi na Zamawiającego własność nośników, na których dany przedmiot praw został utrwalony.
12. Nabycie praw majątkowych, o których mowa w niniejszym paragrafie nie jest równoznaczne z zobowiązaniem Zamawiającego do dalszego rozpowszechniania któregośkolwiek z przedmiotów tych praw. W szczególności, nieprzystąpienie przez Zamawiającego do rozpowszechniania Utworów i Dokumentacji nie uprawnia Wykonawcy do wypowiedzenia umowy w całości lub w części ani do domagania się naprawienia szkody lub dodatkowego wynagrodzenia, ani też nie rodzi żadnych innych roszczeń po stronie Wykonawcy.
13. Wykonawca zapewnia, że autorskie prawa osobiste do Utworów, w tym do Dokumentacji nie będą wykonywane, w tym Utwory nie będą w sposób widoczny dla osób trzecich oznaczane, jako pochodzące od Wykonawcy lub autorów. Wykonawca niniejszym zobowiązuje się do niewykonywania osobistych praw autorskich w szczególności do niewykonywania praw, o których mowa w ust. 16 lit. a) – d) poniżej oraz upoważnia do ich wyłącznego wykonywania Zamawiającego z prawem upoważniania osób trzecich.
14. Wykonawca zobowiązuje się do powstrzymywania się od wykonywania w stosunku do Zamawiającego oraz do osób trzecich autorskich praw osobistych do Utworu, oraz zobowiązuje się uzyskać identyczne zobowiązania innych twórców (jeżeli tacy będą). Wykonawca oświadcza i zapewnia, że najpóźniej na dzień określony w ust. 1 uzyska od twórców Utworów prawo do udzielania Zamawiającemu wszystkich zgód i upoważnień, o których mowa w niniejszym paragrafie i z tym dniem udziela Zamawiającemu nieograniczonego w czasie i miejscu oraz nieodwołalnego upoważnienia do wykonywania autorskich praw osobistych do Utworu, wraz z prawem udzielania dalszych upoważnień w tym zakresie osobom trzecim.
15. Zamawiający jest wyłącznie uprawnionym do decydowania o formie udostępniania Utworów, w tym Dokumentacji oraz o zakresie i sposobie dokonywania w nich zmian po wykonaniu Umowy. Wykonawcy nie przysługuje prawo sprzeciwu wobec formuły udostępniania Utworów, Dokumentacji oraz zakresu i sposobu dokonywania w nich

- zmian, jak również do żądania od Zamawiającego zaniechania korzystania z Utworów i Dokumentacji. Wykonawca zrzeka się prawa wypowiedzenia umowy w opisanym przypadku, jak również ze względu na swoje istotne interesy twórcze.
16. Wykonawca zobowiązuje się nie wykonywać i zapewnić, że autorzy nie będą wykonywać przysługujących im w stosunku do Utworów, w tym Dokumentacji autorskich praw osobistych, w tym prawa:
 - a. do decydowania o oznaczaniu swoim nazwiskiem lub pseudonimem albo udostępnianiu go anonimowo, dodatkowo w odniesieniu do Utworów, w tym Dokumentacji;
 - b. do nienaruszalności treści i formy Utworów,
 - c. do decydowania o pierwszym udostępnieniu Utworów nieograniczonej liczbie osób,
 - d. do nadzoru autorskiego przed rozpowszechnianiem Utworów oraz w trakcie korzystania z niego.
 17. Wykonawca zobowiązuje się chronić Zamawiającego i jego następców prawnych przed wszelkimi roszczeniami osób trzecich (w szczególności opartych na zarzucie naruszenia praw autorskich lub innych praw własności intelektualnej) związanymi z dostarczeniem przez Wykonawcę jakichkolwiek Utworów, w tym Dokumentacji w ramach niniejszej umowy, albo wynikłymi w związku z korzystaniem przez Zamawiającego z tych utworów. W razie wystąpienia przez osobę trzecią z roszczeniami lub pozwem zawierającym roszczenia wobec Zamawiającego, Zamawiający poinformuje Wykonawcę o roszczeniu, a Wykonawca podejmie wszelkie działania mające na celu oddalenie roszczeń lub wstąpi do ewentualnego procesu w charakterze pozwanego, a jeżeli to nie będzie możliwe - jako interwenient uboczny lub w innej formie w miejsce Zamawiającego, oraz pokryje wszelkie koszty postępowania, w tym zastępstwa procesowego oraz zapłaci odszkodowanie zasądzone prawomocnym wyrokiem albo ustalone w ugodzie i pokryje wszelkie poniesione z tego tytułu szkody Zamawiającego.
 18. W każdym przypadku, gdy w celu wykonania usług wchodzących w zakres niniejszej Umowy zaistnieje konieczność wykorzystania jakichkolwiek praw osób trzecich, do których Wykonawcy nie przysługują lub nie będą przysługiwać stosowne uprawnienia, Wykonawca powiadomi o tym fakcie Zamawiającego przed rozpoczęciem wykonywania danej usługi. W takiej sytuacji Zamawiający będzie uprawniony do zatwierdzenia konieczności wykorzystania takiego prawa przez Wykonawcę. W razie uznania przez Zamawiającego, iż wykorzystanie praw osób trzecich jest niezbędne do wykonania danej usługi, Wykonawca zapewni udzielenie Zamawiającemu uprawnienia do korzystania z takich praw, o zakresie adekwatnym do wymagań niniejszej umowy. Koszty takiego uprawnienia zostaną uzgodnione przez Strony. W przypadku braku zgody Zamawiającego, Wykonawca zaproponuje zastępcze rozwiązania oraz, w razie konieczności, powtórnie dokona kalkulacji kosztów wykonania danej usługi. W przypadku wykorzystania jakichkolwiek praw osób trzecich, o których mowa w zdaniu pierwszym bez zgody Zamawiającego na ich wykorzystanie, Wykonawca będzie odpowiedzialny względem Zamawiającego za to, że osoby trzecie, nie będą żądały od Zamawiającego spełnienia jakiegokolwiek świadczenia.

§ 11

Ochrona danych osobowych

1. Zamawiający udostępni Wykonawcy dane osobowe w celu i zakresie niezbędnym do wykonania Umowy na podstawie art. 6 ust. 1 lit. b i f RODO.
2. Wykonawca zobowiązuje się do przetwarzania udostępnionych przez Zamawiającego danych osobowych zgodnie z przepisami prawa powszechnie obowiązującego o ochronie danych osobowych, w szczególności z przepisami *Rozporządzenia Parlamentu Europejskiego i Rady z dnia 26 kwietnia 2016 r w sprawie ochrony osób fizycznych w związku z przetwarzaniem danych osobowych i w sprawie swobodnego przepływu takich danych oraz uchylenia dyrektywy 95/46/WE, zwane dalej „RODO”*.
3. Wykonawca oświadcza, że stosuje powszechnie obowiązujące przepisy prawa o ochronie danych osobowych.
4. Zakres udostępnianych danych osobowych obejmuje dane pracowników w zakresie: imienia, nazwiska, adresu mailowego, numeru telefonu.
5. Udostępnione przez Zamawiającego dane osobowe będą przetwarzane przez Wykonawcę wyłącznie w celu realizacji Umowy w zakresie realizacji umowy, o których mowa w §1 Umowy.
6. Wykonawca zobowiązuje się, przy przetwarzaniu udostępnionych danych osobowych, do ich zabezpieczenia poprzez stosowanie odpowiednich środków technicznych i organizacyjnych zapewniających adekwatny stopień bezpieczeństwa odpowiadający ryzyku związanym z przetwarzaniem danych osobowych, w szczególności zgodnie z art. 32 RODO. Wykonawca poinformuje na piśmie Zamawiającego o zastosowanych środkach technicznych i organizacyjnych zapewniających adekwatny stopień bezpieczeństwa odpowiadający ryzyku związanym z przetwarzaniem danych osobowych zgodnie z art. 32 RODO.
7. Wykonawca zobowiązuje się dołożyć należytej staranności przy przetwarzaniu udostępnionych danych osobowych.
8. Wykonawca zapewni, że osoby, które będą zaangażowane w czynności przetwarzania danych osobowych w ramach jego organizacji:
 - a) otrzymają pisemne upoważnienia do przetwarzania danych osobowych;
 - b) będą zaznajomione z obowiązującymi przepisami o ochronie danych osobowych (z uwzględnieniem ich ewentualnych zmian) oraz z odpowiedzialnością za ich nieprzestrzeganie;
 - c) będą dokonywały czynności przetwarzania danych osobowych wyłącznie na polecenie Administratora;
 - d) zobowiążą się do bezterminowego zachowania w tajemnicy danych osobowych oraz stosowanych przez Wykonawcę sposobów ich zabezpieczenia, o ile taki obowiązek nie wynika dla nich z odpowiednich przepisów.

9. Wykonawca zobowiązuje się do zachowania w tajemnicy udostępnionych danych osobowych także po ustaniu niniejszej Umowy.
10. Wykonawca, uwzględniając charakter przetwarzania danych osobowych oraz dostępne mu informacje, ma obowiązek współdziałania z Zamawiającym w wywiązaniu się z obowiązków określonych w art. 32–36 RODO.
11. W przypadku stwierdzenia naruszenia ochrony danych osobowych, w szczególności, o którym mowa w art. 4 pkt 12 RODO, Wykonawca zobowiązuje się do bezwłocznego poinformowania Zamawiającego, w formie pisemnej oraz dodatkowo na adres mailowy iod@pgi.gov.pl, o tym fakcie w okresie do 24 godzin, wskazując okoliczności i zakres naruszenia.
12. Jeżeli Wykonawca realizując Umowę zleci podwykonawcom prace, w trakcie których będą przetwarzane dane osobowe, odpowiednio powierzy im, za zgodą Zamawiającego, w drodze Umowy zawartej na piśmie, przetwarzanie tych danych na warunkach zgodnych z postanowieniami Umowy. W przypadku zlecenia prac podwykonawcom, Wykonawca odpowiada za szkody, jakie powstaną wobec Zamawiającego lub osób trzecich na skutek przetwarzania przez podwykonawców danych osobowych niezgodnie z niniejszą Umową lub przepisami prawa powszechnie obowiązującego.
13. Wykonawca jest odpowiedzialny za udostępnienie lub wykorzystanie danych osobowych niezgodnie z treścią Umowy, a w szczególności za udostępnienie powierzonych do przetwarzania danych osobowych osobom nieupoważnionym.
14. Wykonawca zapewni w okresie obowiązywania niniejszej Umowy pełną ochronę danych osobowych oraz zgodność ze wszelkimi obecnymi oraz przyszłymi przepisami prawa dotyczącymi ochrony danych osobowych i prywatności.
15. Wykonawcy nie przysługuje wynagrodzenie za wykonywanie obowiązków wynikających z niniejszego paragrafu.
16. W sprawach nieuregulowanych w niniejszym paragrafie zastosowanie mają przepisy RODO.
17. Zamawiający upoważnia Wykonawcę do wykonania w stosunku do swoich pracowników obowiązku informacyjnego ciążącego na Zamawiającym, o którym mowa w art. 14 RODO. Wykonawca zobowiązuje się do wykonania obowiązku, o którym mowa w zdaniu poprzednim.
18. Wykonawca oświadcza, że akceptuje postanowienia Umowne w zakresie ochrony danych osobowych.

§ 12.

Postanowienia końcowe

1. Wykonawca oświadcza, że nie zachodzi wobec niego podstawa wykluczenia przewidziana w art. 7 ust. 1 ustawy z dnia 13 kwietnia 2022 r. o szczególnych rozwiązaniach w zakresie przeciwdziałania wspieraniu agresji na Ukrainę oraz służących ochronie bezpieczeństwa narodowego (Dz. U. z 2022 r. poz. 835).
2. W trakcie realizacji umowy Zamawiający uprawniony jest do wykonywania czynności kontrolnych wobec Wykonawcy odnośnie spełnienia przez Wykonawcę warunku, o którym mowa w ust. 1, w szczególności do:
 - 1) żądania oświadczeń i dokumentów w zakresie spełnienia przez Wykonawcę ww. wymogu i dokonywania ich oceny;
 - 2) żądania wyjaśnień w przypadku wątpliwości w zakresie potwierdzenia przez Wykonawcę spełnienia wskazanego powyżej wymogu.
3. Niezłożenie przez Wykonawcę w wyznaczonym przez Zamawiającego terminie żądanych przez Zamawiającego dokumentów lub wyjaśnień w celu potwierdzenia spełnienia przez Wykonawcę wymogu, o którym mowa w ust. 1, traktowane będzie jako niewłaściwe wykonywanie Umowy.
4. Przedmiotowe zamówienie finansowane jest przez Ministra Klimatu i Środowiska (Dotujący).
5. Wykonawca oświadcza, że zobowiązuje się do poddania kontroli prowadzonej przez Dotującego, przekazania dokumentacji Dotującemu, złożenia wyjaśnień Dotującemu oraz umożliwienia wejścia upoważnionych pracowników Dotującego na teren realizowania zamówienia/zadnia objętego finansowaniem.
6. Ewentualne spory wynikłe z realizacji niniejszej Umowy będą rozstrzygane przez Sąd właściwy dla siedziby Zamawiającego.
7. Wszelkie zmiany i uzupełnienia Umowy wymagają formy pisemnej pod rygorem nieważności.
8. Niniejsza Umowa wchodzi w życie w dniu jej podpisania przez Strony.
9. Niniejsza Umowa została zawarta w 3 egzemplarzach, 2 egzemplarze dla Zamawiającego i 1 egzemplarz dla Wykonawcy/ Niniejsza Umowa wchodzi w życie w dniu jej podpisania przez Strony, w przypadku, jeśli podpisy Stron nie są złożone jednocześnie, Umowa wchodzi w życie z momentem złożenia podpisu przez ostatnia ze Stron czynności – jeśli dotyczy.
10. Załączniki stanowią integralną część niniejszej Umowy.

Załączniki:

- 1) Załącznik nr 1 – Opis przedmiotu zamówienia,
- 2) Załącznik nr 2 – Oferta Wykonawcy z dnia2024 r.,
- 3) Załącznik nr 3 – Wzór protokołu odbioru,
- 5) Załącznik nr 4 – Wydruk KRS/CEIDG z dnia2024 r.

Załącznik nr 3 do Umowy

PROTOKÓŁ ODBIORU

Przedmiotem odbioru w ramach Umowy nr z dnia.....jest:

| Lp. | Przedmiot usługi | Liczba punktów | Miejsce |
|-----|------------------|----------------|---------|
| | | | |

Potwierdzenie realizowania Umowy:

- TAK
- NIE - zastrzeżenia

Potwierdzenie zgodności realizacji przedmiotu Umowy z wymaganiami opisanymi w Opisie Przedmiotu Zamówienia:

.....

Miejsce dokonania odbioru:

Data dokonania odbioru:

Ze strony Zamawiającego:
(podpis osoby upoważnionej)

Ze strony Wykonawcy:
(podpis osoby upoważnionej)