

OPIS PRZEDMIOTU ZAMÓWIENIA

1. NAZWA I ADRES ZAMAWIAJĄCEGO

Komenda Wojewódzka Policji z/s w Radomiu
ul. 11-go Listopada 37/59
26.600dom

2. NAZWA ZADANIA:

Wykonanie zadania, pn. „KWP zs. w Radomiu – modernizacja pomieszczeń Centrum Operacyjnego i Stanowiska Kierowania”.

KWP z/s w Radomiu
ul. 11 – go Listopada 37/59
26.600dom

3. Kody wg CPV:

Kody CPV: 45453000-7 – Roboty remontowe i renowacyjne
45310000-3 – Roboty instalacyjne elektryczne
45330000-9 – Roboty instalacyjne wodno-kanalizacyjne i sanitarne
45331220-4 – Instalowanie urządzeń klimatyzacyjnych
42513200-7 – Urządzenia chłodnicze

4. Opis ogólny przedmiotu zamówienia oraz zakres robót.

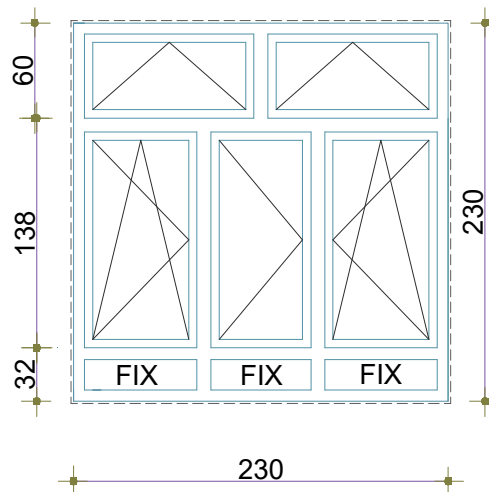
Prace remontowe obejmują wykonanie modernizacji pomieszczeń Centrum Operacyjnego i Stanowiska Kierowania zgodnie z zakresem robót określonym w opisie przedmiotu zamówienia i w załączonym przedmiarze robót.

Zakres robót w każdej branży określony został w opisie przedmiotu zamówienia oraz w załączonym przedmiarze robót. Ilości robót określone w przedmiarach są ilościami orientacyjnymi, Wykonawca przed złożeniem oferty powinien zweryfikować te ilości we własnym zakresie.

4.1. Branża budowlana.

- demontaż sufitu podwieszanego w pomieszczeniach nr 1, nr 2 oraz korytarza wewnętrznego pom. nr 8,
- demontaż oraz utylizacja istniejących czujek dymowych jonizacyjnych,
- demontaż istniejącej witryny aluminiowej (wraz z konstrukcją wsporczą) wydzielającej pom. nr 3,
- demontaż aluminiowych drzwi przesuwnych (wraz z konstrukcją wsporczą) pomiędzy pomieszczeniami nr 1, i nr 2,
- demontaż aluminiowych drzwi przesuwnych (wraz z konstrukcją wsporczą) pomiędzy pomieszczeniami nr.1 i nr 8,

- demontaż ścianki z pustaków szklanych,
- demontaż ścianki gk pomiędzy pomieszczeniami nr 8 i nr 2,
- demontaż obudowy pionów instalacyjnych oraz obudów parapetów,
- demontaż wykładzin obiektowych znajdujących się w pomieszczeniach nr 1, nr 2, nr 7, oraz częściowo w pomieszczeniach nr 5 i nr 8 (miejsca w których będzie wykonana podłoga techniczna),
- usunięcie tapety natryskowej znajdującej się w korytarzu wewnętrznym pom. nr 5 wraz z przygotowaniem powierzchni pod malowanie farbą emulsyjną,
- wymiana okien w pomieszczeniach wchodzących w zakres modernizacji, zmiana podziału okien z dwóch kwater na trzy kwatery skrajne uchylno-rozwiernie środkowa kwatery rozwierna naświetle górne z podziałem na dwie kwatery uchylne dolne kwatery skrzydła nieotwieranego i szkła o podwyższonej wytrzymałości. Okna o współczynniku przenikania ciepła $U_w \leq 0,9$ (W/m²K) kolorystyka okien dopasowana do okien istniejących



- wykonanie ścian działowych w technologii lekkiej zabudowy pokrytych obustronnie płytami gipsowo włókowymi z izolacją akustyczną wykonaną z wełny mineralnej gr. 6 cm z przygotowaniem otworów pod montaż drzwi 90.
- wykonanie sufitu modułowego podwieszanego w pomieszczeniach nr: 1; 2; 8 moduł wypełnienia 60 x 60 cm wraz z wykonaniem mocowań dla ekranów elektrycznych (4szt + 1 istniejący) mocowanych w płaszczyźnie sufitu. Wypełnienie sufitu kasetony z prasowanej wełny mineralnej pokryte welonem szklanym klasa reakcji na ogień A1, pochłanianie dźwięku klasa A,
- gruntowanie posadzek po demontażu wykładzin PCV preparatem gruntującym głęboko penetrującym, zapobiegającym pyleniu posadzek,
- wykonanie podłogi technicznej demontowalnej podniesionej względem posadzki 15cm, wypełnienie stanowi wysoko sprasowana płyta wiórowa, wykończonej wierzchnie

wykładziną homogeniczną PCV, pokrycie dolne płyt blacha ocynkowana o grubości 0,5 mm, krawędzie płyt zabezpieczone listwą przewodzącą. Konstrukcja wsporcza w rozstawie 60 x 60 cm, wolnostojące słupki klejone do podłoża. Zabezpieczeniem krawędzi docinanych płyt przy ścianach oraz wykonanie otworów w płytach pod montaż florboksów.

Parametry wytrzymałościowe:

obciążenie powierzchniowe do 20 kN/m²

obciążenie punktowe – 4 kN

Podłogę techniczną należy wykonać w pomieszczeniach nr 1.1, nr 1.2, nr 2.1 nr 2.2, nr 7 oraz na części pomieszczeń nr 5 oraz nr 8,

- wykonanie we wskazanych miejscach ścian mobilnych akustycznych wraz z wykonaniem podkonstrukcji w przestrzeni między sufitowej. Budowa ściany mobilnej: stalowa rama wewnętrzna, aluminiowe listwy zewnętrzne pióro – wpust obsługa manualna, wypełnienie płyta melaminowa, izolacyjność akustyczna $R_w \geq 54\text{dB}$. Ściana mobilna w pomieszczeniu nr 1 wyposażona w drzwi. Ścianka pomiędzy pomieszczeniami nr 1.2 oraz nr 2.2 wyposażona w wózki umożliwiające złożenie ściany z przesunięciem osiowym względem toru jezdnego.

- wymiana drzwi wejściowych do pomieszczeń z klatki schodowej na drzwi dymoszczelne przeciwpożarowe EIS 60 drzwi przystosowane do podłączenia do systemu kontroli dostępu wyposażone w zwoję elektromagnetyczną,

- zakup i montaż drzwi płycinowych akustycznych o izolacyjności akustycznej 32dB światło przejścia 90cm, ościeżnica drewniana regulowana. Drzwi do pomieszczeń nr 1.1 oraz nr 2.2 przystosowane do kontroli dostępu, wyposażone w zwoję elektromagnetyczną,

- zakup i montaż do pomieszczenia nr 7 drzwi płycinowych o konstrukcji wzmocnionej RC 2 z futryną drewnianą regulowaną,

- zakup i montaż do pomieszczenia nr 2.1 drzwi płycinowych,

- zakup i montaż do pomieszczenia nr 2.2 okienka podawczego o wymiarach 50 x 50 cm. Okno podawcze z przeciwwagą wyposażone w siłowniki, które pozwalają na lekkie otwieranie i zamykanie a także pozostawienie w części przesuwnej na dowolnym poziomie, wyposażone w blokadę przed przytrzaśnięciem,

- wykonanie nowych nadproży w ścianach działowych prowadzących do pomieszczeń nr 1.2 oraz nr 7 spowodowane montażem podłogi technicznej. W pomieszczeniu nr 1.2 zostaną zamontowane istniejące drzwi aluminiowe dwuskrzydłowe,

- wykonanie obudów pionów c.o. oraz istniejących słupów konstrukcyjnych płytami gk na ruszcie metalowym, okładzina obustronna pojedyncza z płyt zwykłych gr. 12.5 mm,

- malowanie ścian i sufitów farbą akrylową kolorystyka w ustaleniu z Zamawiającym na etapie wykonywania prac,

- wykonanie obudów parapetów z płyty meblowej kolorystyka w ustaleniu z Zamawiającym na etapie wykonywania prac,

- prace porządkowe po robotach budowlanych wraz z wywiezieniem i utylizacją odpadów powstałych w trakcie realizacji zadania.

4.2. Branża sanitarna.

- wymiana grzejników na płytowe typ C33 wysokości 500mm długości 1600mm wraz z przerobieniem podejść w pomieszczeniach w których będzie montowana podłoga techniczna.

- wykonanie instalacji klimatyzacji zgodnie z poniższym opisem.

Dostawa i montaż klimatyzacji odbędzie się w niżej wymienionych pomieszczeniach Komendy Wojewódzkiej Policji w Radomiu:

Wymogi formalne

Warunkiem koniecznym do realizacji zadania jest posiadanie przez Wykonawcę uprawnień F-Gazowych przedsiębiorcy i personelu.

Zamawiający wymaga aktualnego na dzień wykonywania czynności certyfikatu autoryzacyjnego producenta (dystrybutora) oferowanych urządzeń w zakresie montażu i serwisu w/w urządzeń.

Wymogi ustawy „F-Gazowej”

Przed przystąpieniem do prac montażowych Wykonawca przekaże Zamawiającemu kopię certyfikatu F-Gazowego przedsiębiorcy i pracowników wykonujących czynności.

Przedmiot i zakres robót instalacyjnych

Przedmiotem Specyfikacji Technicznej są wymagania dotyczące wykonania i odbioru klimatyzacji wraz z pracami towarzyszącymi, niezbędnymi do uruchomienia i poprawnej pracy wykonanej instalacji.

Zakres prac polegał będzie na:

- demontażu starych klimatyzatorów, dostawie, montażu i uruchomieniu fabrycznie nowych klimatyzatorów, wykonaniem rurociągu z PCV do odprowadzenia skroplin, podłączeniem jednostki zewnętrznej z jednostką wewnętrzną, wykonaniem zasilania elektrycznego z istniejących rozdzielnic, montażem sterownika przewodowego do pracy urządzeń oraz uruchomieniem wykonanych układów, wraz z uzupełnieniem czynnika chłodniczego do wykonanej instalacji chłodniczej,
- przeprowadzeniu szkolenia wyznaczonych pracowników Zamawiającego z obsługi zainstalowanych systemów,
- serwisowaniu zamontowanych urządzeń wraz z wykonanymi instalacjami w okresie udzielonej gwarancji tj. minimum 60 miesięcy od daty podpisania bezusterkowego protokołu końcowego wykonania prac (serwisowanie nowych urządzeń będzie odbywać się bez dodatkowego wynagrodzenia w ramach zawartej umowy),
- pracach towarzyszących np. budowlanych, porządkowych itp.

Wygląd i estetyka pomieszczenia po wykonanych pracach nie może ulec pogorszeniu w stosunku do stanu przed realizacją prac.

Z uwagi na specyfikę pomieszczeń oraz w celu dokładnego oszacowania kosztów instalacji Zamawiający zaleca przeprowadzenie oględzin miejsc instalacji.

Zakres ogólny

W zakresie prac należy wykonać wszystkie czynności instalacyjne oraz budowlane mające na celu prawidłowe wykonanie wszystkich prac na instalacjach sanitarnych w zakresie dostawy, montażu klimatyzatorów wraz z wykonaniem instalacji odprowadzenia skroplin, podłączenia do istniejącej instalacji sanitarnej, wykonaniem instalacji kontrolno-sterowniczej oraz wykonaniem wszystkich prac elektrycznych i budowlanych koniecznych do uruchomienia i prawidłowej pracy zainstalowanych urządzeń.

UWAGA: Przewody elektryczne i chłodnicze w pomieszczeniach należy prowadzić w korytach ochronnych.

Izolację na instalacji chłodniczej znajdującej się na zewnątrz należy dodatkowo zabezpieczyć przed wpływem czynników atmosferycznych oraz przed uszkodzeniami mechanicznymi dokonywanymi przez ptaki i gryznie.

Zabezpieczenie terenu.

Wykonawca dostarczy Zamawiającemu listę pracowników zawierającą imię, nazwisko oraz serię i nr dowodu osobistego (trzy pierwsze i dwa ostatnie znaki) wykonujących roboty montażowe oraz poda numery rejestracyjne pojazdu (pojazdów) niezbędnych do realizacji przedsięwzięcia.

Wszystkie obiekty są obiektami czynnymi. Prace mogą być wykonywane w godzinach 7³⁰ – 15³⁰ od poniedziałku do piątku z wyłączeniem dni ustawowo wolnych od pracy.

Wykonawca jest zobowiązany do zabezpieczenia pomieszczeń oraz terenu na którym będą prowadzone prace instalacyjne w okresie ich trwania. Z uwagi na fakt iż w pomieszczeniach znajduje się sprzęt o znacznej wartości należy zachować szczególną ostrożność podczas wykonywania prac montażowych.

Warunki ochrony środowiska

Wykonawca ma obowiązek znać i stosować w trakcie wykonywanych robót wszystkie przepisy dotyczące ochrony środowiska naturalnego.

Warunki bezpieczeństwa pracy

Wykonawca podczas realizacji zadania jest zobowiązany do przestrzegania przepisów bezpieczeństwa i higieny pracy. W zakresie przestrzegania przepisów ochrony przeciwpożarowej należy utrzymać własny sprzęt przeciwpożarowy. Uznaje się że wszystkie koszty związane z określonymi powyżej wymogami nie podlegają odrębnej zapłacie i są zawarte w cenie umownej.

Ochrona własności publicznej i prywatnej.

W celu zminimalizowania zagrożenia Wykonawca zapewni właściwe oznakowanie terenu podczas wykonywanych prac.

W przypadku uszkodzenia instalacji, urządzenia lub systemu zamontowanego w obiekcie bezzwłocznie powiadomi Zamawiającego oraz będzie z nim współpracował, dostarczając wszelkiej pomocy potrzebnej przy dokonaniu naprawy. Wykonawca będzie odpowiadać za wszystkie spowodowane przez niego uszkodzenia.

Materiały i wyroby dopuszczone do stosowania w budownictwie

Wykonawca ma obowiązek użytkowania odpowiedniego materiału i sprzętu, który powinien odpowiadać Polskim Normom lub innych państw członkowskich Europejskiego Obszaru Gospodarczego. Muszą one posiadać odpowiednie atesty i certyfikaty dopuszczające do stosowania w budownictwie.

Instalacja odprowadzenia skroplin

- instalacja z pompką skroplin – dopuszcza się zastosowanie poza rurami PCV instalację z rur wykonanych z elastycznego tworzywa

- każde wpięcie do kanalizacji sanitarnej należy wykonać poprzez zastosowanie szczelnego przejścia oraz wykonanie zasyfonowania

- Zamawiający dopuszcza możliwość odprowadzenia skroplin na zewnątrz pomieszczenia bez podłączenia do kanalizacji.

Instalacja urządzeń (zakres wymaganych prac):

Demontaż urządzeń:

- klimatyzator Sinclair ASG18Q (czynnik chłodniczy R410a) 2 komplety, urządzenia po demontażu pozostają w dyspozycji Zamawiającego

- klimatyzator Hitachi RAC-14G5WK/RAS-14G5 (czynnik chłodniczy R410a), urządzenie przeznaczone do ponownego montażu przez Wykonawcę w pomieszczeniu nr 3

Montaż urządzeń :

- 1) Klimatyzator fabrycznie nowy (dostarczony przez Wykonawcę) montowany w pomieszczeniu nr 2.2 o mocy chłodniczej nominalnej 9,5 kW (tolerancja: – 0 kW, + 1 kW), pilot przewodowy z ekranem dotykowym z menu w j. polskim, czynnik chłodniczy R32, urządzenie typu kasetonowego z obwodowym rozproszaniem powietrza, kolor biały. klasa energetyczna min. A⁺⁺, wymagana praca w trybie chłodzenia przy temperaturze zewnętrznej w zakresie min. od -10°C do +45°C ,

Zakresy prac dla urządzenia:

montaż nowego kompletnego (dostarczonego przez Wykonawcę) klimatyzatora (jednostka zewnętrzna musi być zainstalowana na dachu budynku (budynek posiada VI kondygnacji tj. przyziemie, parter i IV piętra) na stosownym uchwycie dedykowanym dla jednostki zewnętrznej, jednostka wewnętrzna zamontowana II piętrze w pomieszczeniu nr 2.2, przewidywana różnica poziomów pomiędzy urządzeniami 9 m, przewidywana długość

instalacji chłodniczej - 22 metry, (4 przejścia przez strop) wykonanie nowej instalacji elektrycznej i komunikacyjnej wraz z odpowiednimi zabezpieczeniami (jednostki zewnętrzne należy zasilić z rozdzielni elektrycznej zlokalizowanej na II piętrze),

wykonane przepusty należy uszczelnić stosowną masą przeciwpożarową zapewniającą odporność ogniową EI 120 a przepust na dach dodatkowo uszczelnić przed dostępem wód opadowych do wewnątrz budynku

- 2) Klimatyzator fabrycznie nowy (dostarczony przez Wykonawcę) montowany w pomieszczeniu nr 1.1 o mocy chłodniczej nominalnej 6,5 kW (tolerancja: - 0 kW, + 1 kW), pilot przewodowy z ekranem dotykowym z menu w j. polskim, czynnik chłodniczy R32, urządzenie typu kasetonowego z obwodowym rozprowadzeniem powietrza, kolor biały. klasa energetyczna min. A⁺⁺, wymagana praca w trybie chłodzenia przy temperaturze zewnętrznej w zakresie min. od -10°C do +45°C ,

Zakresy prac dla urządzenia:

montaż nowego kompletnego (dostarczonego przez Wykonawcę) klimatyzatora (jednostka zewnętrzna musi być zainstalowana na dachu budynku (budynek posiada VI kondygnacji tj. przyziemie, parter i IV piętra) na stosownym uchwycie dedykowanym dla jednostki zewnętrznej, jednostka wewnętrzna zamontowana II piętrze w pomieszczeniu nr 1.1, przewidywana różnica poziomów pomiędzy urządzeniami 9 m, przewidywana długość instalacji chłodniczej -22 metry, (4 przejścia przez strop) wykonanie nowej instalacji elektrycznej i komunikacyjnej wraz z odpowiednimi zabezpieczeniami (jednostki zewnętrzne należy zasilić z rozdzielni elektrycznej zlokalizowanej na II piętrze)

wykonane przepusty należy uszczelnić stosowną masą przeciwpożarową zapewniającą odporność ogniową EI 120 a przepust na dach dodatkowo uszczelnić przed dostępem wód opadowych do wewnątrz budynku

- 3) Klimatyzator fabrycznie nowy (dostarczony przez Wykonawcę) montowany w pomieszczeniu nr 1.2 o mocy chłodniczej nominalnej 6,5 kW (tolerancja: - 0 kW, + 1 kW), pilot przewodowy z ekranem dotykowym z menu w j. polskim, czynnik chłodniczy R32, urządzenie typu kasetonowego z obwodowym rozprowadzeniem powietrza, kolor biały. klasa energetyczna min. A⁺⁺, wymagana praca w trybie chłodzenia przy temperaturze zewnętrznej w zakresie min. od -10°C do +45°C ,

Zakresy prac dla urządzenia:

montaż nowego kompletnego (dostarczonego przez Wykonawcę) klimatyzatora (jednostka zewnętrzna musi być zainstalowana na dachu budynku (budynek posiada VI kondygnacji tj. przyziemie, parter i IV piętra) na stosownym uchwycie dedykowanym dla jednostki zewnętrznej, jednostka wewnętrzna zamontowana na II piętrze w pomieszczeniu nr 1.2, przewidywana różnica poziomów pomiędzy urządzeniami 9 m, przewidywana długość instalacji chłodniczej -25 metrów, (4 przejścia przez strop) wykonanie nowej instalacji elektrycznej i komunikacyjnej wraz z odpowiednimi zabezpieczeniami (jednostki zewnętrzne należy zasilić z rozdzielni elektrycznej zlokalizowanej na II piętrze),

wykonane przepusty należy uszczelnić stosowną masą przeciwpożarową zapewniającą odporność ogniową EI 120 a przepust na dach dodatkowo uszczelnić przed dostępem wód opadowych do wewnątrz budynku

- 4) Klimatyzator Hitachi RAC-14G5WK/RAS-14G5 (zdemontowany przez Wykonawcę) montowany w pomieszczeniu nr 3,

Zakresy prac dla urządzenia:

montaż klimatyzatora (jednostka zewnętrzna musi być zainstalowana na elewacji południowej budynku (II piętro) na stosownym uchwycie dedykowanym dla jednostki zewnętrznej, jednostka wewnętrzna zamontowana II piętrze w pomieszczeniu nr 3, łączna przewidywana długość instalacji chłodniczej -12 metrów, (1 przejście przez ścianę elewacyjną) wykonanie nowej instalacji elektrycznej i komunikacyjnej wraz z odpowiednimi zabezpieczeniami (orientacyjna odległość od rozdzielni elektrycznej do jednostki zewnętrznej ok. 20 mb), wykonane przepust należy uszczelnić przed dostępem wód opadowych do wewnątrz budynku.

Zasilanie elektryczne należy wykonać z rozdzielnicy zlokalizowanej na II piętrze (kondygnacja na której jest dokonywany montaż jednostek wewnętrznych klimatyzatorów. Przekroje zastosowanych kabli (przewodów) oraz ich rodzaj muszą być zgodne z wymogami producenta urządzenia i aktualnie obowiązującymi normami. Zastosowane zabezpieczenia muszą być oznaczone w sposób czytelny.

Wykonawca wykona i dostarczy protokoły z pomiarów elektrycznych wykonanej instalacji elektrycznej.

Lokalizację sterowników przewodowych należy ustalić z Zamawiającym w trakcie realizacji prac.

Z lokalnych urządzeń chłodniczych, tam gdzie będzie to możliwe skropliny odprowadzić grawitacyjnie poprzez klejone rurociągi z PCV z podłączeniem do instalacji sanitarnej. W miejscach gdzie wykonanie takiego podłączenia nie będzie możliwe Zamawiający wymaga zastosowania pompki skroplin wraz z odpowiednim podłączeniem do instalacji kanalizacyjnej w budynku.

Wymagania dla montowanych urządzeń

Klimatyzatory :

Urządzenia muszą być fabrycznie nowe bez żadnych śladów użytkowania i wcześniejszego montażu oraz muszą posiadać oznakowanie „CE” umieszczone na tabliczkach znamionowych lub bezpośrednio na urządzeniu, zgodnie z wymogami określonymi w ustawie z dnia 30 sierpnia 2002r. o systemie oceny zgodności (tekst jednolity Dz. U. 2019 r. poz. 155 z późn. zmianami) oraz muszą posiadać certyfikat EUROVENTU. Rok produkcji urządzenia musi być zgodny z rokiem montażu (bieżący rok produkcji). Wszystkie oferowane (nowe) urządzenia muszą być tego samego producenta, wymagany

czynnik chłodniczy R32, sterowniki przewodowe do urządzeń muszą posiadać menu w j. polskim.

Ochrona własności publicznej i prywatnej.

W celu zminimalizowania zagrożenia Wykonawca zapewni właściwe oznakowanie terenu podczas wykonywanych prac.

W przypadku uszkodzenia instalacji, urządzenia lub systemu zamontowanego w obiekcie bezzwłocznie powiadomi Zamawiającego oraz będzie z nim współpracował, dostarczając wszelkiej pomocy potrzebnej przy dokonaniu naprawy. Wykonawca będzie odpowiadać za wszystkie spowodowane przez niego uszkodzenia.

Zamawiający nie dopuszcza wykonywania dokumentacji wizualnej z wykonywanych prac (tj. utrwalanie obrazu w jakiegokolwiek formie), bez pisemnej zgody Zamawiającego.

Materiały i wyroby dopuszczone do stosowania w budownictwie

Wykonawca ma obowiązek użytkowania odpowiedniego materiału i sprzętu, który powinien odpowiadać Polskim Normom lub innych państw członkowskich Europejskiego Obszaru Gospodarczego. Muszą one posiadać odpowiednie atesty i certyfikaty dopuszczające do stosowania w budownictwie.

4.3. Branża elektryczna.

Zakres modernizacji instalacji elektrycznych oraz teletechnicznych obejmuje demontaże, wymianę oraz montaż elementów nowych, a także pochodzących z demontażu, w zakresie odnoszącym się do wewnętrznych linii zasilających, tablic rozdzielczych napięcia ogólnego oraz napięcia gwarantowanego, uziemień i połączeń wyrównawczych, oświetlenia wewnętrznego ogólnego i awaryjnego, gniazd wtykowych ogólnego przeznaczenia 230 V, gniazd wtykowych napięcia gwarantowanego 230 V, szaf dystrybucyjnych LAN, okablowania szkieletowego miedzianego i światłowodowego, instalacji teleinformatycznej z punktami logicznymi 2xRJ45 kat.6A, instalacji kontroli dostępu oraz instalacji wideodomofonowej. Podstawowy zakres robót określa przedmiar i opis modernizacji.

W zakres prac wchodzi n.w. prace:

- układanie i mocowanie kabli i przewodów: wewnętrznych linii zasilających, instalacji oświetlenia, instalacji gniazd wtykowych ogólnego przeznaczenia i napięcia gwarantowanego, zasilania urządzeń technologicznych;
- układanie i mocowanie przewodów instalacji LAN;
- budowa tras z koryt kablowych oraz kanałów kablowych elektroinstalacyjnych;
- montaż puszek typu floorbox w podłodze technicznej;
- wymiana (demontaż oraz montaż) opraw na energooszczędne LED;
- montaż opraw awaryjnych;
- wymiana osprzętu (łączniki i przełączniki);
- montaż gniazd wtykowych 230 V ogólnego przeznaczenia;

- montaż gniazd 230 V napięcia gwarantowanego w puszkach typu „floorbox” oraz kanałach elektroinstalacyjnych (punkty elektryczno-logiczne PEL);
- montaż gniazd komputerowych 2xRJ45 w puszkach typu „floorbox” oraz kanałach elektroinstalacyjnych (punkty elektryczno-logiczne PEL);
- montaż wyłączników instalacyjnych nadprądowych i różnicowoprądowych z członem nadprądowym w istniejących tablicach rozdzielczych;
- montaż szaf dystrybucyjnych LAN z wyposażeniem i ukompletowaniem;
- ułożenie kabla światłowodowego 24 J jednomodowego zakończonego patchpanelami światłowodowymi ze złączami LC/UPC;
- ułożenie kabla miedzianego typu XzTKMXpw 25x4x0,5 zakończonego patchpanelem 50 portowym oraz listwami rozłącznymi Krone;
- montaż inwerterów FUH 230V 2,5 kVA w istniejących siłowniach elektrycznych;
- montaż rozdzielnic napięcia gwarantowanego;
- ułożenie wewnętrznych linii zasilających rozdzielnicę napięcia gwarantowanego;
- wykonanie instalacji uziemiającej oraz połączeń wyrównawczych;
- wykonanie instalacji kontroli dostępu;
- wymiana (demontaż oraz montaż) instalacji wideodomofonowej na 3-abonentową;
- wykonanie prób, badań i pomiarów elektrycznych.

Instalacja elektryczna.

Istniejące oprawy oświetleniowe świetlówkowe, zostaną zastąpione oprawami oświetleniowymi z tubami LED 10 W T8, 900 lm, 4000K. W pomieszczeniach biurowych należy montować oprawy rastrowe, a na korytarzach oraz w pomieszczeniach technicznych i socjalnych oprawy z kloszem PMMA transparentnym. W pomieszczeniach biurowych i na korytarzach zostaną zamontowane oprawy awaryjne LED 230 V, 3 W, 3 h, z atestem CNBOP, o odpowiedniej dla funkcji pomieszczenia charakterystyce rozsyłu światła. Oprawy awaryjne zostaną zasilone z osobnego obwodu wyprowadzonego z rozdzielnic obwodowej piętrowej RO. Montaż oświetlenia i pozostałych aparatów przewidzianych do montażu w suficie podwieszonym należy wykonać zgodnie z zaleceniem ich producenta/dostawcy, ze szczególnym uwzględnieniem dopuszczalnych obciążeń sufitu. W wypadku, gdy producent sufitu podwieszonego nie dopuszcza obciążenia sufitu oprawami i urządzeniami, należy wykonać niezależne zawieszenie opraw oświetleniowych oraz pozostałych urządzeń przewidzianych do zamocowania w suficie podwieszonym.

Istniejące rozdzielnice obwodowe (RO) oświetlenia i gniazd ogólnych zlokalizowane na korytarzach zostaną wyposażone w wymaganą ilość zabezpieczeń nadmiaroworóżnicowo prądowych oraz wyłączników instalacyjnych nadprądowych. W istniejących rozdzielnicach należy dokonać identyfikacji obwodów oraz ich adresacji. Wszystkie odpływy w tablicach (istniejące i nowe) powinny być czytelnie i jednoznacznie opisane. Wszelkie prace wiążące się z wystąpieniem przerw w dostawie energii elektrycznej należy uzgadniać z Inwestorem/ Użytkownikiem z wyprzedzeniem.

Osprzęt p/t, n/t oraz modułowy 45x45, o właściwym stopniu szczelności (IP20 – pomieszczenia biurowe, IP44 pomieszczenia socjalne oraz techniczne). Obwody oświetleniowe wykonać przewodami YDYp 2,3,4x1,5 mm², na napięcie znamionowe

450/750 V, a gniazd wtykowych 230 V przewodami YDYpžo 3x2,5 mm², na napięcie znamionowe 450/750 V. Łączenia wykonywać wyłącznie w odgałęźnikach lub puszkach sprzętowych. W pomieszczeniach oraz na korytarzach wszędzie tam, gdzie trasy przewodów będą biegły poniżej stropu podwieszonego, przewody należy układać p/t. Zasilenie klimatyzatorów, wykonać osobnymi dla każdej jednostki zewnętrznej obwodami wykonanymi przewodami YDYpžo 3x2,5 mm². Zabrania się mocowania instalacji elektrycznej i teletechnicznej do konstrukcji sufitu podwieszonego.

Pozostają do dalszego użytkowania istniejące gniazda wtykowe 230 V ogólnego przeznaczenia i napięcia gwarantowanego oraz gniazda teleinformatyczne. Istniejące zestawy gniazd 230V napięcia gwarantowanego oraz gniazda teleinformatyczne 2xRJ45, znajdujące się w meblach biurowych oraz w puszcze podłogowej, podlegają przeniesieniu na ściany pomieszczeń. W trakcie robót, istniejące gniazda oraz pozostałe aparaty i urządzenia, należy zabezpieczyć przed uszkodzeniem oraz zabrudzeniem.

Instalacja gniazd 230 V zostanie rozbudowana o nowe gniazda podwójne ogólnego przeznaczenia 230 V n/t i p/t oraz systemu 45x45 w kolorze białym, (na korytarzach do celów porządkowych, w pomieszczeniu technicznym, w pomieszczeniu socjalnym, w pokoju biurowym, na meblach biurowych, do zasilenia klimatyzatorów, do zasilenia projektorów, do zasilenia elektrycznych ekranów, do zasilenia monitorów wideodomofonów).

Obwody zasilenia ekranów, projektora należy zakończyć gniazdami podwójnymi n/t 2P+Z 16A 250V i o stopniu szczelności IP44. Należy skoordynować lokalizację gniazd wtykowych napięcia podstawowego i gwarantowanego z gniazdami komputerowymi 2xRJ45. Pod podłogą techniczną oraz w meblach, przewody elektryczne i teletechniczne należy układać osobno w sposób uporządkowany, odpowiednio w osobnych dla instalacji elektrycznej i teletechnicznej korytach kablowych oraz kanałach elektroinstalacyjnych dwukomorowych typu podparapetowego, na uzgodnionych trasach. Należy stosować systemowe zaślepki, łączniki, narożniki, kątowniki, rozgałęzienia. Przejścia (trasy) instalacji elektrycznej i teletechnicznej w pomieszczeniach bez podłogi technicznej zostaną wykonane pod posadzkami w kanałach podpodłogowych dwukomorowych. Istniejące ciągi (wiązki) przewodów elektrycznych i teletechnicznych biegnące (podwieszane) pod parapetami oraz ułożone w przestrzeni sufitu podwieszonego i opierające się na nim, zostaną ułożone w korytach kablowych oraz/lub na konsolkach. Rozmieszczenie nowych i przenoszonych punktów elektryczno-logicznych PEL oraz pozostałego osprzętu, a także tras kanałów kablowych do stanowisk pracy, tras instalacji teletechnicznych, lokalizacje puszek podłogowych typu „florbox” i systemowych przejść kablowych w podłodze technicznej oraz urządzeń, wykonanie i sposób montażu, będą uzgadniane z Inwestorem przed oraz w trakcie realizacji modernizacji pomieszczeń.

Istniejące przyłącza i instalacje elektryczne, teletechniczne, telekomunikacyjne, instalacje antenowe, radiowe, głośnikowe i CCTV oraz urządzenia odbiorcze pozostają do dalszego użytkowania. W trakcie robót należy zabezpieczyć ww. instalacje i urządzenia przed uszkodzeniem, a w razie ich uszkodzenia lub odłączenia należy przywrócić ich funkcjonowanie!

W wycenie należy uwzględnić koszty robót budowlanych, a w tym: wykonanie bruzd, zaprawienie bruzd, wykonanie przebić, uszczelnienie przebić z uwzględnieniem zachowania stref oddzielenia p.poż., a także demontaże oraz ponowne montaże elementów instalacji elektrycznych i teletechnicznych, które wynikną w trakcie robót.

Ochrona przeciwporażeniowa powinna spełniać wymagania obowiązujących przepisów.

Ochrona podstawowa będzie realizowana poprzez izolowanie części czynnych i stosowanie obudów o odpowiednim stopniu ochrony IP. Jako dodatkowy system ochrony od porażenia przyjmuje się odpowiednio szybkie wyłączenie. Jako środek uzupełniający ochrony podstawowej, przyjęto wyłączniki różnicowo-prądowe o prądzie różnicowym 30 mA.

Należy stosować oddzielne przewody neutralne N i ochronne PE. Do przewodu PE należy podłączyć wszystkie metalowe elementy urządzeń elektrycznych, które w czasie normalnej pracy nie są pod napięciem, a mogą się pod nim znaleźć w przypadku uszkodzenia izolacji.

Przewód ochronny PE w obwodach odbiorczych powinien być podłączony do zacisków ochronnych. Do PE należy łączyć: obudowy metalowe urządzeń elektrycznych, metalowe koryta kablowe, metalowe elementy podłogi technicznej, znajdujące się w budynku metalowe rurociągi, dostępne elementy metalowe innych instalacji i konstrukcji, itp. Stosować połączenia wyrównawcze spełniające wymagania PN. Linki miedziane muszą mieć zaprasowane końcówki oczkowe lub tulejkowe miedziane cynowane. Szyny wyrównawcze (uziemiające) zostaną zamontowane w LPD obok szaf dystrybucyjnych (istniejącej i nowych). Szyny wyrównawcze w pomieszczeniu nr 7, należy połączyć przewodem LY 25 mm² z uziemieniem w przyziemiu budynku. Po wykonaniu całości instalacji należy sprawdzić skuteczność ochrony od porażenia, izolacyjność przewodów oraz oporność uziemień.

Instalacja napięcia gwarantowanego.

LPD – lokalny punkt dystrybucyjny na II piętrze.

SG – siłownia elektryczna główna na I piętrze.

PEL – punkt elektryczno-logiczny, zespół gniazd 2xRJ45 kat. 6A oraz 230 V systemu 45x45 w kolorze czerwonym w puszkach typu „florbox” oraz w kanałach kablowych.

W LPD zostaną zamontowane dwie nowe rozdzielnice n/t napięcia gwarantowanego (Rg2 i Rg3), 4x24 moduły każda. Rozdzielnice należy wyposażyć w szyny TH35, listwy zaciskowe N i PE, miedziane mostki. W rozdzielnicach należy zamontować rozłączniki izolacyjne 2P 80A, ochronniki przepięciowe 1,4 kV typ 2, wyłączniki nadprądowe 1P C-25A, wyłączniki różnicowo-prądowe z członem nadprądowym 2P C-16A/0,03A, jak w przedmiarze. Rozdzielnice muszą być zaopatrzone w schematy zasadnicze zasilania. Wszystkie odpływy powinny być czytelnie i jednoznacznie opisane.

Pomiędzy SG, a LPD należy ułożyć cztery wewnętrzne linie zasilające wykonane kablami YKY 3x10 mm² (YKY 4x10 mm²) zaciągniętymi do rur typu „peszel” wg zaleceń użytkownika. Włz będą prowadzone pod podłogami technicznymi, pomiędzy kondygnacjami w istniejącym szachcie oraz w korytach i kanałach kablowych. W SG istniejąca siłownia

typu SPH80, należy doposażyć w cztery inwertery typu FUH 230V 2,5 kVA oraz cztery pola odejściowe (wyłączniki instalacyjne nadmiarowoprądowe).

Z rozdzielnic napięcia gwarantowanego do PEL zostaną ułożone przewody typu YDYżo 3x2,5 mm² w korytach kablowych pod podłogą techniczną oraz kanałach elektroinstalacyjnych. Do jednego obwodu będzie podłączonych max. 5 gniazd 230 V. PEL zostaną zlokalizowane w puszkach „florbox” zamontowanych w podłogach technicznych oraz w systemowych kanałach elektroinstalacyjnych. Należy skoordynować lokalizację gniazd wtykowych 230 V z gniazdami 2xRJ45 kat.6A. Wszystkie punkty elektryczno-logiczne będą zbudowane z odpowiedniej ilości podwójnych modułów RJ 45 oraz gniazd wtykowych 230 V, wg ustaleń z użytkownikiem. W puszcze podłogowej typ P1 (szt. 13) przewidziano 4 gniazda podwójne (2xRJ45) oraz cztery gniazda pojedyncze 230 V (system 45x45). W puszcze podłogowej typ P2 (szt. 4) przewidziano 8 gniazd pojedynczych 230 V (system 45x45). PEL na ścianach dla podłączenia monitorów wizyjnych będą utworzone z zestawów Z1 i Z2 zamontowanych w kanałach kablowych dwukomorowych. Zestaw typ Z1 będzie zawierał 5 gniazd podwójnych (2xRJ45) oraz 10 gniazd pojedynczych 230 V systemu 45x45. Zestaw typ Z2 będzie zawierał 2 gniazda podwójne (2xRJ45) oraz 4 gniazda pojedyncze 230 V systemu 45x45. Każde gniazdo 230 V w PEL musi posiadać oznaczenie jednoznacznie je identyfikujące, odpowiadające oznaczeniu wyprowadzenia obwodu do którego jest podłączone w Rg2 lub Rg3. Instalację elektryczną 230 V oraz teleinformatyczną, należy układać na osobnych trasach z zachowaniem wymaganych odstępów.

Instalacja LAN.

CPD – centralny punkt dystrybucyjny (serwerownia) na I piętrze.

LPD – lokalny punkt dystrybucyjny na II piętrze.

KG – kablownia główna w przyziemiu.

PEL – punkt elektryczno-logiczny, zespół gniazd 2xRJ45 kat. 6A oraz 230 V (koloru czerwonego) systemu 45x45 w puszkach typu „florbox” oraz w kanałach kablowych.

W LPD zostaną zamontowane dwie nowe szafy dystrybucyjne (Sd2 i Sd3) Rack 19” 42U (2000x800x1000) z wentylatorami i drzwiami perforowanymi. W pomieszczeniu nr 7 (LPD) przewidziano podłogę techniczną modułową. Szafy dystrybucyjne (istniejąca oraz nowe) zostaną posadowione na podłodze technicznej podniesionej modularnej zgodnie z instrukcjami i zaleceniami producentów/dostawców szaf i podłogi technicznej. Montaż posadowienia szaf RACK należy wykonać z uwzględnieniem limitu obciążenia określonego przez producenta podłogi technicznej. W wypadku, przekroczenia limitu obciążenia określonego przez producenta podłogi technicznej, szafy należy posadowić na odpowiednio wysokich cokołach gwarantujących ich stabilność, bez obciążania podłogi technicznej. Szafy należy wyposażyć w patchpanele krosujące ekranowane kat. 6A, organizatory na przewody, listwy elektryczne zasilające 12-polowe, telefoniczny patchpanel 50-portowy, patchpanel światłowodowy, patchcordy kat.6.

Pomiędzy kablownią główną KG w przyziemiu, a LPD należy ułożyć kabel miedziany XzTKMXpw 25x4x0,5. W KG kabel miedziany należy zakończyć listwami rozłącznymi KRONE, a w LPD patchpanelem 50 portowym ISDN. Pomiędzy CPD, a LPD należy ułożyć kabel światłowodowy jednodomowy 24 J. W CPD oraz LPD kabel światłowodowy należy zakończyć patchpanelami światłowodowymi ze złączami LC/UPC.

W szafach LPD należy zamontować modułarne panele krosujące 19" ze złączami typu 8p8c, ekranowanymi, kat.6A, oraz pozostałe akcesoria i urządzenia ujęte w przedmiarze.

Instalacja teleinformatyczna w topologii gwiazdy powinna być doprowadzona z szaf dystrybucyjnych w LPD do wskazanych PEL. Stosować kable S/FTP kat. 6A w powłokach trudnopalnych. Kable zostaną ułożone na uzgodnionych trasach, pod podłogą techniczną w korytach kablowych, a na ścianach w kanałach elektroinstalacyjnych dwukomorowych typu podparapetowego. PEL zostaną zlokalizowane w puszkach „florbox” zamontowanych w podłogach technicznych oraz w systemowych kanałach elektroinstalacyjnych. Przewidzieć jedno gniazdo teleinformatyczne dla projektora. Należy skoordynować lokalizację gniazd 2xRJ45 kat.6A z gniazdami wtykowymi 230 V. Wszystkie punkty elektryczno-logiczne będą zbudowane z odpowiedniej ilości podwójnych modułów RJ 45 oraz gniazd wtykowych 230V, wg ustaleń z użytkownikiem. W puszcze podłogowej typ P1 (szt. 13) przewidziano 4 gniazda podwójne (2xRJ45) oraz cztery gniazda pojedyncze 230 V (system 45x45). W puszcze podłogowej typ P2 (szt. 4) przewidziano 8 gniazd pojedynczych 230 V (system 45x45). PEL na ścianach dla podłączenia monitorów wizyjnych będą utworzone z zestawów Z1 i Z2 zamontowanych w kanałach kablowych dwukomorowych. Zestaw typ Z1 będzie zawierał 5 gniazd podwójnych (2xRJ45) oraz 10 gniazd pojedynczych 230 V systemu 45x45. Zestaw typ Z2 będzie zawierał 2 gniazda podwójne (2xRJ45) oraz 4 gniazda pojedyncze 230 V systemu 45x45. Każde gniazdo w PEL musi posiadać oznaczenie jednoznacznie je identyfikujące, odpowiadające oznaczeniu wyprowadzenia przewodu do jakiego jest podłączone w LPD i oznaczeniu gniazda na panelu krosującym, gdzie jest ten przewód wpięty. Po ułożeniu ww. kabli należy wykonać pomiary tłumienia sygnału. Instalację teleinformatyczną oraz instalację elektryczną podstawową 230 V, należy układać na osobnych trasach z zachowaniem wymaganych odstępów.

Instalacja kontroli dostępu - KD.

Urządzenia kontroli dostępu należy zamontować w następujących przejściach:

- 1) wejście/wyjście (drzwi drewniane) z korytarza (pomieszczenie nr 8.) do pomieszczenia nr 1.1.;
- 2) wejście/wyjście (drzwi drewniane) z korytarza (pomieszczenie nr 8.) do pomieszczenia nr 2.2.;
- 3) wejście/wyjście (drzwi aluminiowe) z klatki schodowej wewnętrznej na korytarz II piętra;
- 4) wejście/wyjście (drzwi aluminiowe) z klatki schodowej zewnętrznej na korytarz (pomieszczenie nr 5.).

Dla przejść 1 i 2 zamontować kompletne zestawy kontroli dostępu z dwustronną identyfikacją, a dla przejścia 3 zamontować kompletny zestaw kontroli dostępu z jednostronną identyfikacją. W/w zestawy kontroli dostępu będą się składać z następujących elementów:

- a) zestawu kontrolera dostępu (kontroler + zasilacz min. 25 VA w obudowie;
- b) akumulatora 7Ah;
- c) dla przejść 1 i 2 – dwu czytników kart, po każdej stronie przejścia (wejście i wyjście), natomiast dla przejścia 3 – jednego czytnika kart od strony wejścia (klatki schodowej) oraz jednego przycisku wyjścia od strony korytarza;
- d) przycisku awaryjnego otwierania drzwi – ewakuacyjnego, od strony wyjścia (dla każdego przejścia);
- e) zwory elektromagnetycznej z czujnikiem stanu i diodą informacyjną wraz z uchwytem, montaż od strony wewnętrznej (wyjścia).

Przejście 3 posiada obecnie autonomiczną kontrolę dostępu z jednostronną identyfikacją, która podlega w całości wymianie na opisaną powyżej i zostanie wpięta w istniejący system KD, wymianie podlegają również drzwi tego przejścia co zostało ujęte w robotach branży budowlanej. Przejście 4 posiada kontrolę dostępu, lecz w związku z wymianą drzwi, należy najpierw zdemontować istniejącą zworę elektromagnetyczną i następnie zamontować ją na nowych drzwiach. Pozostałe urządzenia przejścia 4, pozostają na swoim miejscu (kontroler, czytniki, przycisk ewakuacyjny).

Wszystkie kontrolery muszą być połączone pomiędzy sobą, przewodem magistralnym i zasilającym zgodnie z wytycznymi producenta zawartymi w instrukcji obsługi. Przewód magistrali łączący nowo montowane 3 kontrolery, należy połączyć z istniejącym kontrolerem przejścia 4 z klatki schodowej zewnętrznej do pomieszczenia nr 5. Zasilenie zasilaczy systemu kontroli dostępu należy wykonać z tablicy rozdzielczej piętrowej przewodem YDYżo 3x2,5 mm². Tablicę rozdzielczą piętrową należy doposażyć w wyłącznik nadmiarowoprądowy B 16A. Metalowe obudowy urządzeń należy przyłączyć do żyły ochronnej PE przewodów zasilających. Do wykonania instalacji kontroli dostępu Wykonawca zobowiązany jest zastosować przewody zgodne z wytycznymi producenta oferowanego systemu. Przewody układać w listwach oraz rurkach instalacyjnych. W korytarzu bez sufitu podwieszonego, przewody zostaną ułożone, jako natynkowe. Trasy instalacji wykonać w systemowych kanałach instalacyjnych. Należy stosować systemowe zaślepki, łączniki, narożniki, kątowniki, rozgałęzienia. W pomieszczeniach mających sufit podwieszony, przewody należy prowadzić nad sufitem. W przestrzeni nad sufitem podwieszonym trasę można prowadzić w listwach lub rurkach instalacyjnych RVS. W przestrzeniach poniżej sufitu podwieszonego instalację wykonać p/t w rurkach karbowanych giętkich, typu „peszel” (nakłady uwzględniono w przedmiarze w części elektrycznej). Należy zachować wymagane odstępstwa od innych instalacji. Zabrania się mocowania elementów instalacji kontroli dostępu do konstrukcji sufitu podwieszonego. Do wykonania magistrali preferowana jest nie ekranowana skrętka UTP kat. 5. Dla zapewnienia wspólnego potencjału odniesienia wszystkich urządzeń podłączonych do jednej magistrali, należy połączyć przewodem sygnałowym minusy (gniazda GND) urządzeń systemu KD. Wykonawca przyłączy do systemu dodatkowe przyciski otwierania drzwi, a w tym monitorów wideodomofonu. Elektrozwoza przejścia 2 będzie zwalniana dodatkowo

przyciskami zlokalizowanymi na stanowiskach kierowania SK. Elektrozwoza przejścia 3 będzie zwalniana dodatkowo każdym z przycisków znajdujących się na 3 monitorach wideodomofonu za pomocą przekaźnika interfejsowego zamontowanego w obudowie kontrolera dostępu. Wykonawca musi przewidzieć i uwzględnić w kalkulacji wszystkie przewody niezbędne do wykonania instalacji. Przy uruchomieniu wykonanej instalacji KD, Wykonawca dokona zaprogramowania przejść zgodnie z Instrukcjami instalacji i obsługi urządzeń wchodzących w skład systemu KD oraz poleceniami Zamawiającego. Karty zbliżeniowe zostaną zaprogramowane w uzgodnieniu z zamawiającym. Nowa instalacja oraz jej elementy muszą być kompatybilne z istniejącą instalacją kontroli dostępu Roger, gdyż będą jej integralną częścią.

Zestaw kontroli dostępu.

Zestaw KD powinien zawierać wszystkie elementy potrzebne do realizacji punktu kontroli dostępu w estetycznej metalowej obudowie wyposażonej w akcesoria montażowe:

- kontroler dostępu - transformator typu TRP 40/16/18 – akumulator typu AGM 7 Ah - komplet zwrotek do programowania adresu kontrolera - przewody połączeniowe transformatora i akumulatora - obudowę metalową z łącznikiem antysabotażowym i szyną DIN - komplet wkrętów mocujących - kartę zbliżeniową użytkownika Master - instrukcje obsługi.

Parametry: • zasilanie 230 VAC (+/-15%), 50 Hz;

Warunki pracy: • temperatura od +5°C do +40°C • wilgotność od 10% do 95%;
Znak CE .

Obudowa zestawu:

• metalowa obudowa dla modułów i urządzeń systemu KD • szyna DIN 245 mm • łącznik antysabotażowy • miejsce na kontroler, zasilacz i akumulator • blacha stalowa 0,8 mm • malowanie proszkowe na kolor biały • warunki pracy: - temperatura od -10°C do +40°C - wilgotność od 10% do 90% • wymiary (wewnętrzne): ~ 290,0 x 280,0 x 80,0 mm (wys. x szer. x grub.) • wymiary (zewnętrzne): ~ 295,0 x 285,0 x 88,0 mm (wys. x szer. x grub.) • waga: ~3,2 kg • znak CE.

Kontroler w zestawie:

• możliwość dołączenia dwóch zewnętrznych czytników • współpraca z czytnikami standardów (Racs, Wiegand 26..66 bit, Magstripe, Clock&Data i inne) • zasilanie 18 VAC, 12 VDC, 24 VDC • wbudowany zasilacz buforowy 1,5 A • osiem programowalnych linii wejściowych NO/NC • dwa programowalne wyjścia tranzystorowe 1 A • jedno programowalne wyjście przekaźnikowe 1,5 A/30 VDC • jedno programowalne wyjście przekaźnikowe 5 A/230 VAC • średni pobór prądu 100 mA • suchy akumulator żelowy o napięciu 13,8 V i prądzie zasilania ok. 300 mA jako bateria rezerwowa • komunikacja przez RS485 • topologia magistrali komunikacyjnej gwiazdzista lub drzewkowa • 4000

użytkowników • 99 harmonogramów czasowych • 250 grup dostępu • 32 000 zdarzeń w wewnętrznym buforze pamięci • lokalny anti-passback • możliwość dołączenia ekspandera we/wy typu XM-2 • integracja z systemem alarmowym za pośrednictwem linii we/wy • tryby drzwi: Normalny, Zablokowane, Odblokowane i Warunkowo Odblokowane • tryby identyfikacji: Karta lub PIN, Karta i PIN, tylko Karta, Tylko PIN • funkcja Dwóch Użytkowników, tryb Podwójnej Identyfikacji i inne zaawansowane funkcje KD • szybka aktualizacja uprawnień użytkownika w czasie poniżej 5 sekund na jeden kontroler w systemie • zarządzanie systemem przez sieć komputerową WAN/ LAN, lub port szeregowy COM/USB • możliwość podziału systemu na podsystemy • współbieżne konfigurowanie podsystemów (ilość podsystemów nie zwiększa czasu przesyłania ustawień) • możliwość montażu na szynie DIN • warunki pracy: • temperatura od +5°C do +40°C • wilgotność od 10% do 95% • wymiary: ~ 85,0 x 124,0x 73 mm (wys. x szer. x grub.) • waga: ~200 g • znak CE.

Czytnik:

• zasilanie 12 VDC • karty EM 125 kHz • konfigurowalny format transmisji danych wyjściowych • formaty wyjściowe: RACS, Wiegand 26..66 bit, Magstripe (Clock & Data) i inne • różne warianty transmisji kodów PIN oraz kodów klawiatury • zasięg odczytu do 15 cm • osobne wejścia do kontroli wskaźnika LED oraz głośnika • praca w warunkach zewnętrznych • programowanie manualne • średni pobór prądu 65 mA (45 mA dla wersji bez klawiatury) • ochrona antysabotażowa (tamper) • warunki pracy: - temperatura: od -25°C do +60°C - wilgotność: od 10% do 95% • wymiary: ~151,5 x 46,0 x 22,5 mm (wys. x szer. x grub.) • waga: ~150 g • znak CE.

Elektrozwoza:

nacisk na drzwi: 350 kg przeznaczenie: wewnętrzna, napięcie zasilania: 12V DC / 24V DC pobór prądu: 500 mA (12VDC) / 250 mA (24VDC) sygnalizacja: tak, styk NO/NC dioda informacyjna LED: tak wymiary zwory: ~285 x 55 x 29 mm (szer. x wys. x gł.) wymiary płytki: ~190 x 45 x 11,5 mm (szer. x wys. x gł.)

Instalacja wideodomofonowa.

Istniejąca instalacja wideodomofonowa zostanie wymieniona na nową. Stacja bramowa zostanie zlokalizowana przed drzwiami z klatki schodowej wewnętrznej na korytarz II piętra (przejście 3 opisane w instalacji KD). Przejście 3 objęte kontrolą dostępu, będzie otwierane również za pomocą przycisków na monitorach wideodomofonu. Należy zastosować przełącznik interfejsowy i zamontować go w obudowie kontrolera dostępu.

Do wykonania instalacji zostanie użyty zestaw wideodomofonowy w skład którego wejdą:

- 1) Stacja bramowa z kamerą, 3-abonentowa (szt. 1):
 - materiał obudowy i kasety, oksydowane aluminium lub stal szlachetna;
 - kamera z kolorowym obrazem;
 - kąt widzenia kamery w poziomie/pionie min. 61°/50°;
 - rozdzielczość min. 420 linii;
 - oświetlenie nocne min. 6 diod LED (światło białe) + czujnik zmierzchowy;

- podświetlane przyciski wybierania i szyldy na nazwy;
 - komunikacja przewodowa;
 - napięcie zasilania 12V DC;
 - temperaturowy zakres pracy min. – 10°C...+50°C;
- 2) Monitor wideodomofonu z systemowym zasilaczem(szt. 3):

- ekran kolorowy 7" LCD;
- regulacja parametrów monitora (jasność, nasycenie kolorów, głośność);
- interkom głośnomówiący (bezśluchawkowy);
- funkcja otwierania drzwi (sterowanie zwołą elektromagnetyczną);
- zasilanie 12V DC;
- montaż naburkowy na podstawce lub naścienny.

Monitory wideodomofonowe zostaną zamontowane w pomieszczeniu nr 2.2., w sekretariacie wydziału oraz kancelarii. Oprzewodowanie instalacji domofonowej zostanie wykonane zgodnie z zaleceniami producenta, przy czym przekrój żył przewodów z uwagi na odległości nie powinien być mniejszy niż 0,75 mm². Zastosować osobny przewód łączący monitor z wideodomofonem (stacją bramową) oraz osobny łączący monitor z instalacją zwory elektromagnetycznej (KD). W pomieszczeniach mających sufit podwieszony, przewody należy prowadzić nad tym sufitem, w listwach instalacyjnych lub rurkach instalacyjnych RVS, jako natynkowe. Należy stosować systemowe zaślepki, łączniki, narożniki, kątowniki, rozgałęzienia. Zabrania się mocowania elementów instalacji wideodomofonowej do konstrukcji sufitu podwieszonoego. W przestrzeniach poniżej sufitu podwieszonoego instalację wykonać p/t w rurkach karbowanych giętkich, typu „peszel” (nakłady uwzględniono w przedmiarze w części elektrycznej).

Przed złożeniem oferty Zamawiający zaleca odbycie przez Wykonawcę wizji lokalnej w obiekcie w terminie uzgodnionym z Zamawiającym. Wizja lokalna realizowana będzie w obecności przedstawicieli Zamawiającego.

4.4 TERMIN WYKONANIA ZAMÓWIENIA.

Termin wykonania __14__ tygodni od daty podpisania umowy.