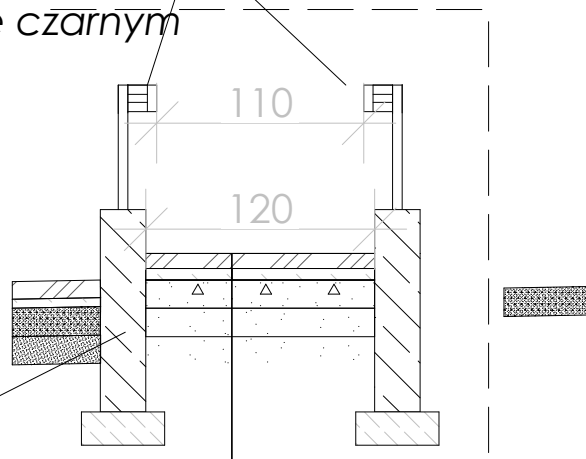


PRZEKRÓJ PRZEZ POCHYLNIE DLA OS. NIEPEŁNOSPRAWNYCH

balustrada $h = \max. 90 \text{ cm}$
systemowa
ocynk w kolorze czarnym

mur oporowy
zgodnie z
branżą
konstrukcyjną



- kostka betonowa gr. 6cm
- podsypka cem.- piaskowa gr. 5cm
- kruszywo łamane 0/31,5mm, gr. 20 cm
- podsypka piaskowa gr. 15cm
- podłoże gruntowe