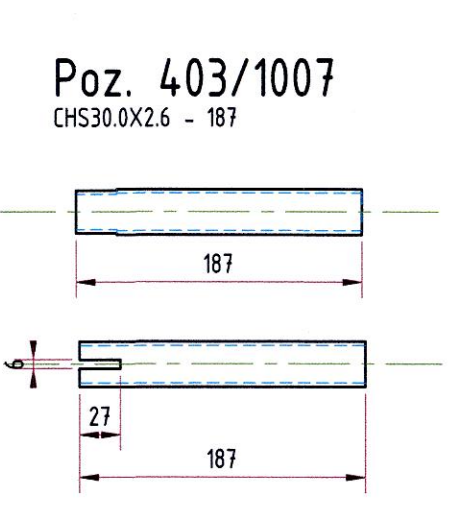
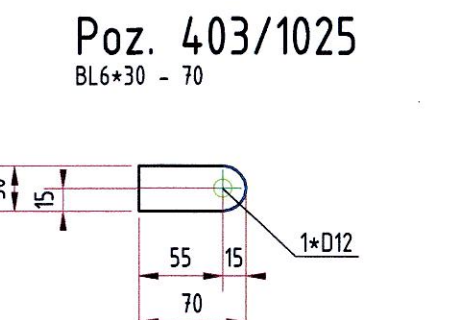
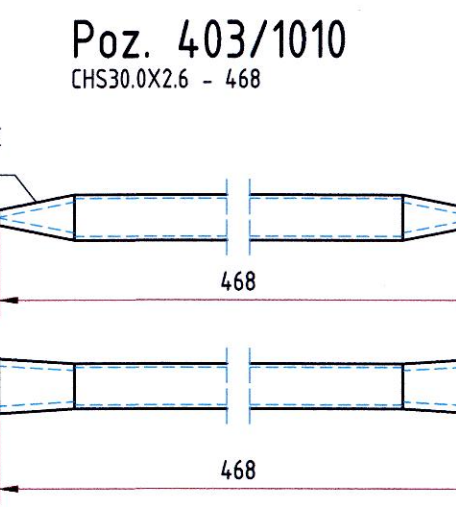
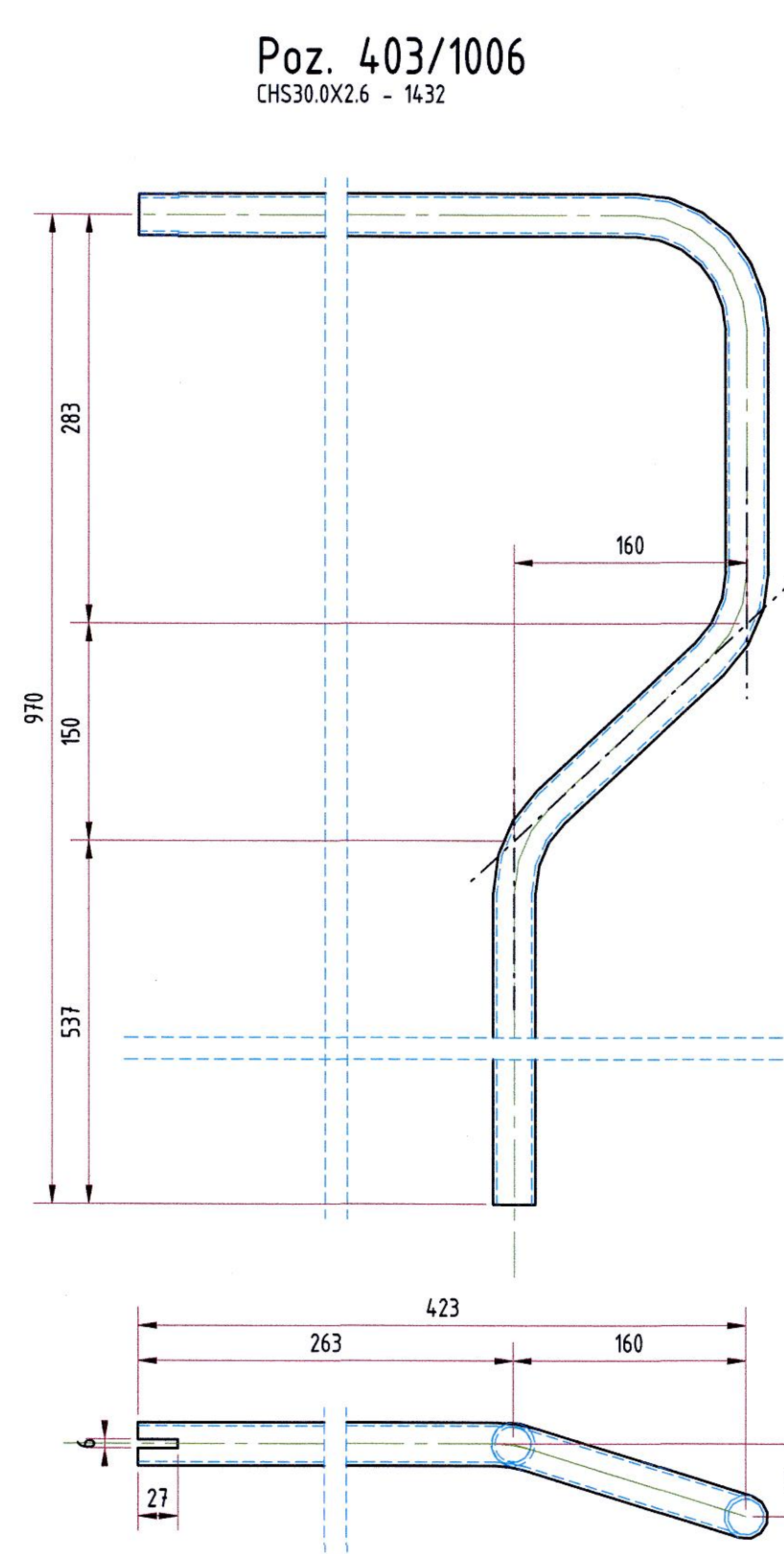
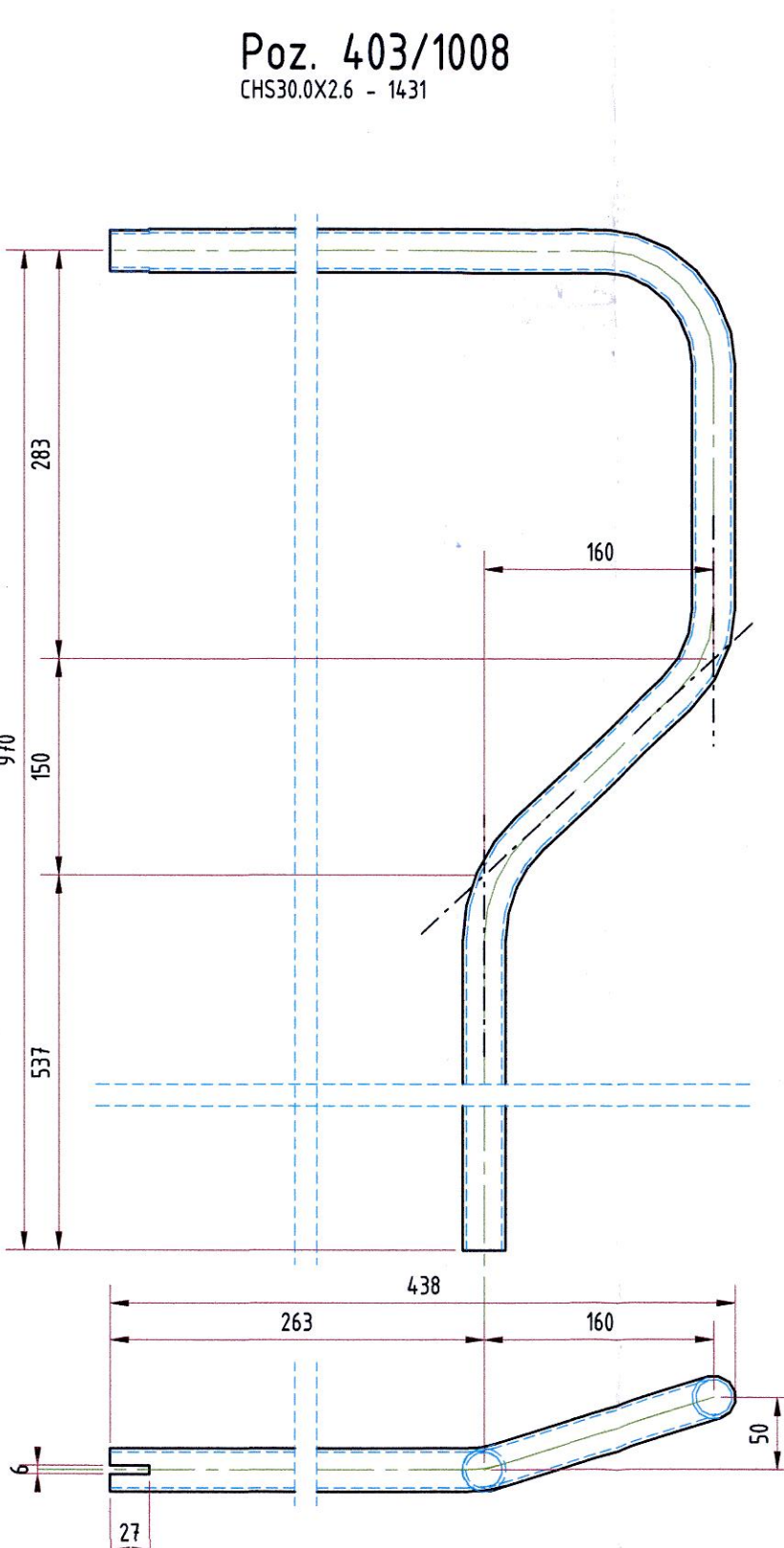
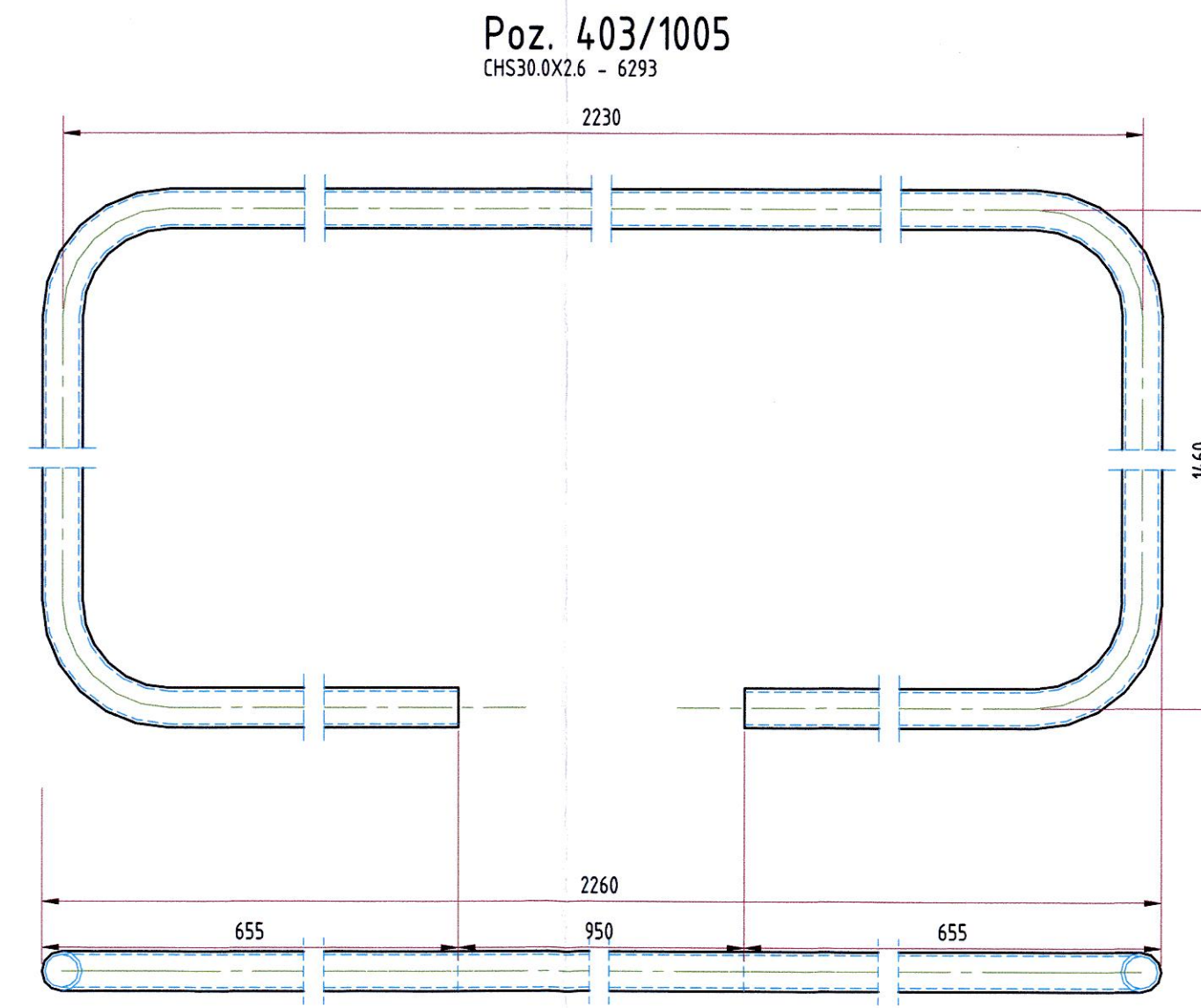
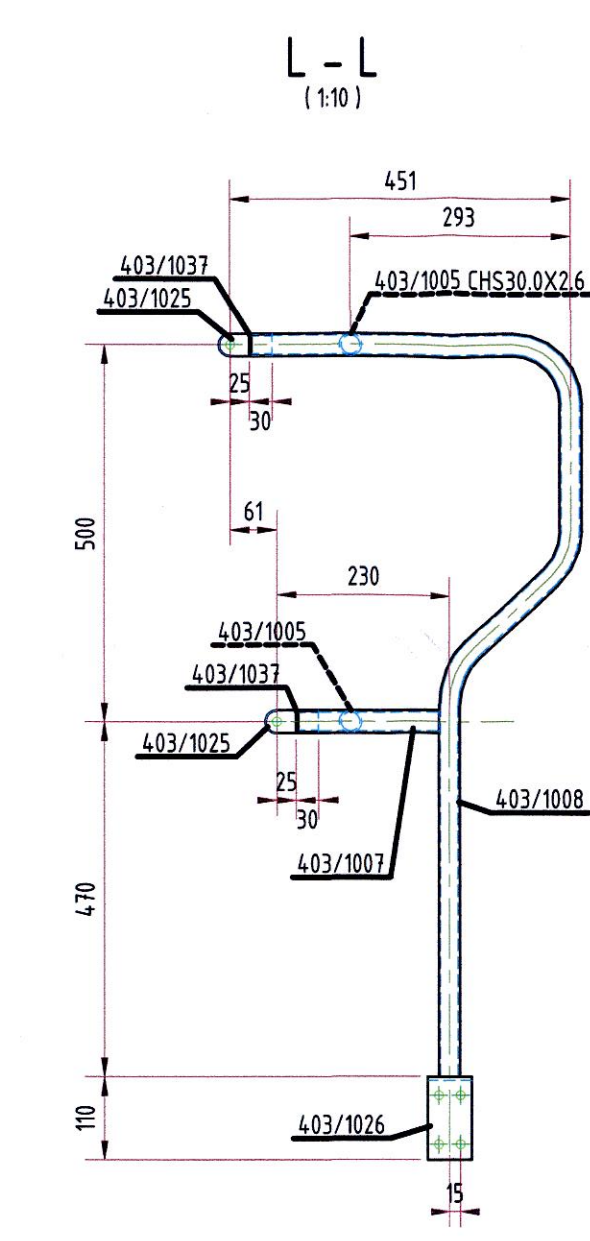
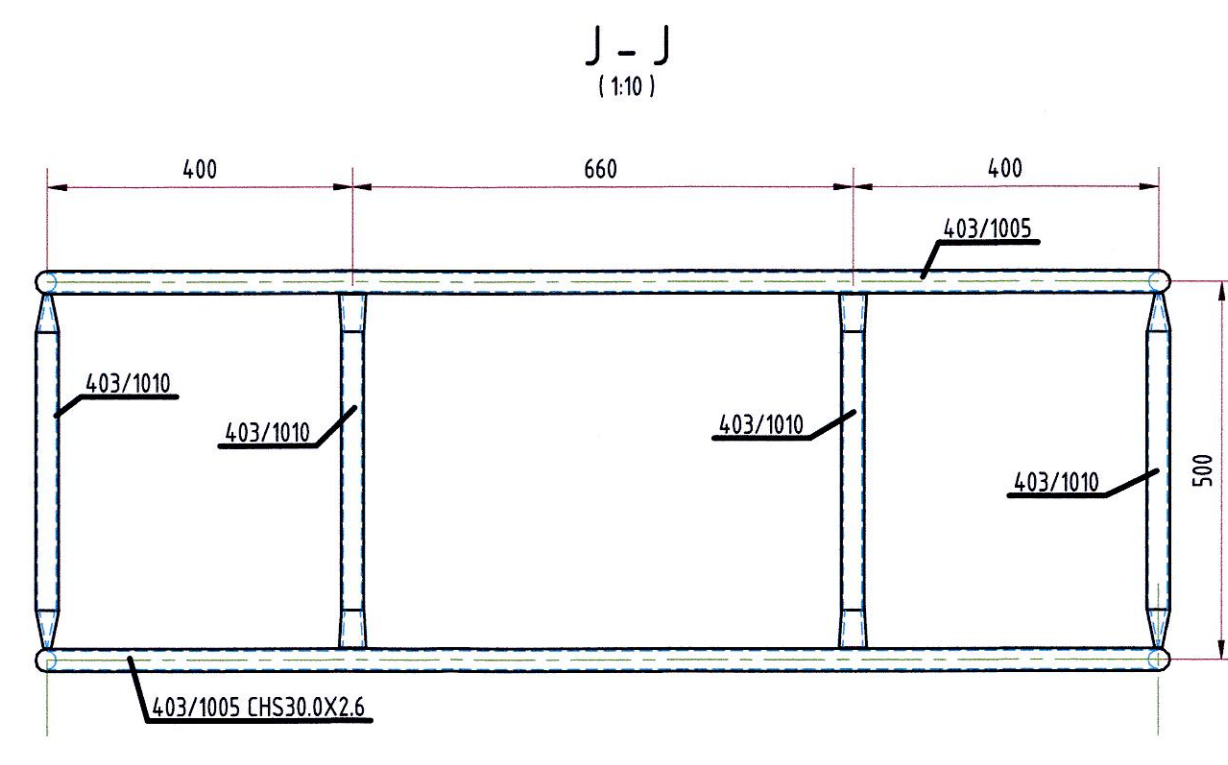
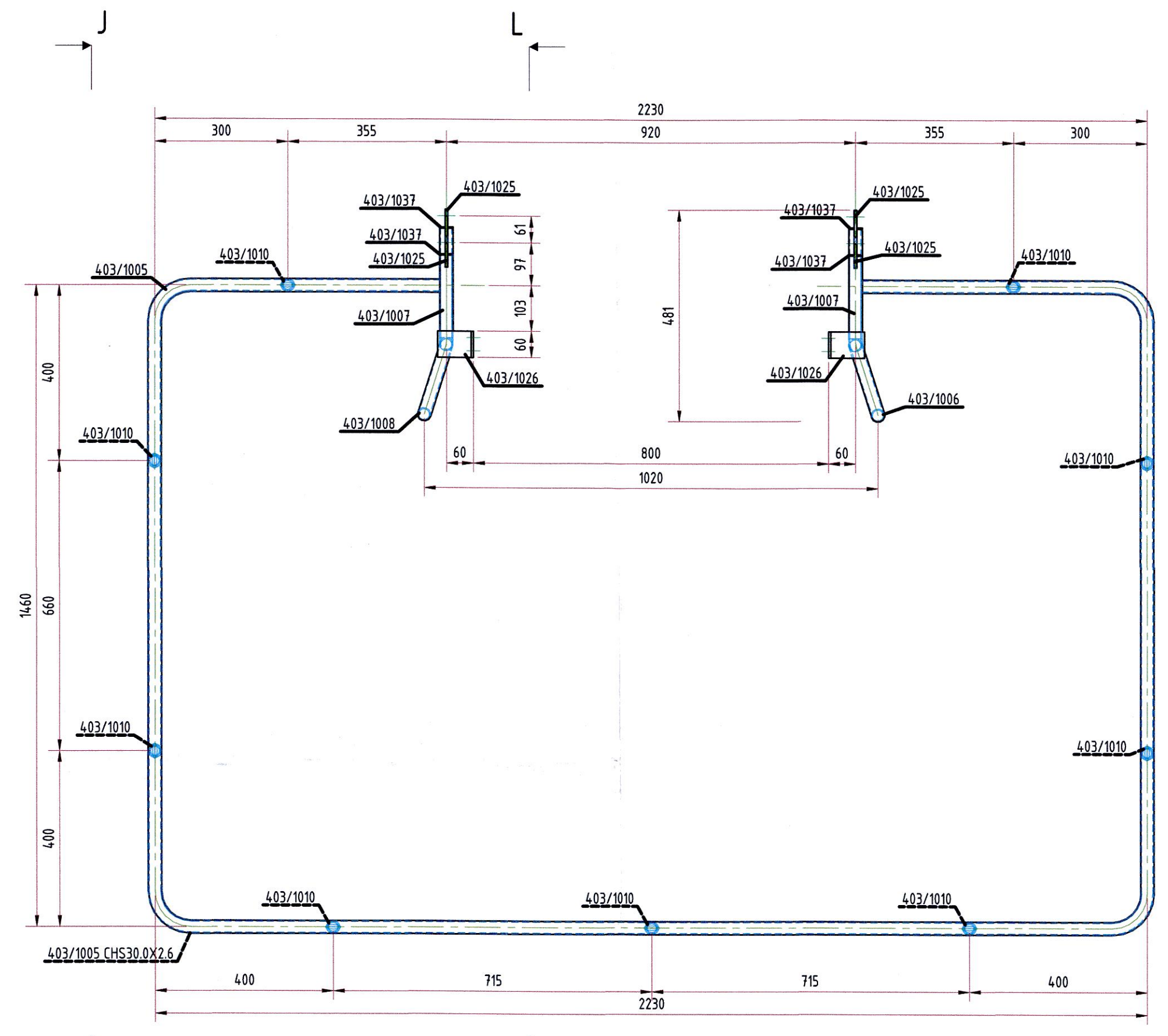


ELEMENT 403/8
KOSZ BEZPIECZENSTWA



ELEMENT: 403/8 SZT. 2 MASA: 36.56 kg

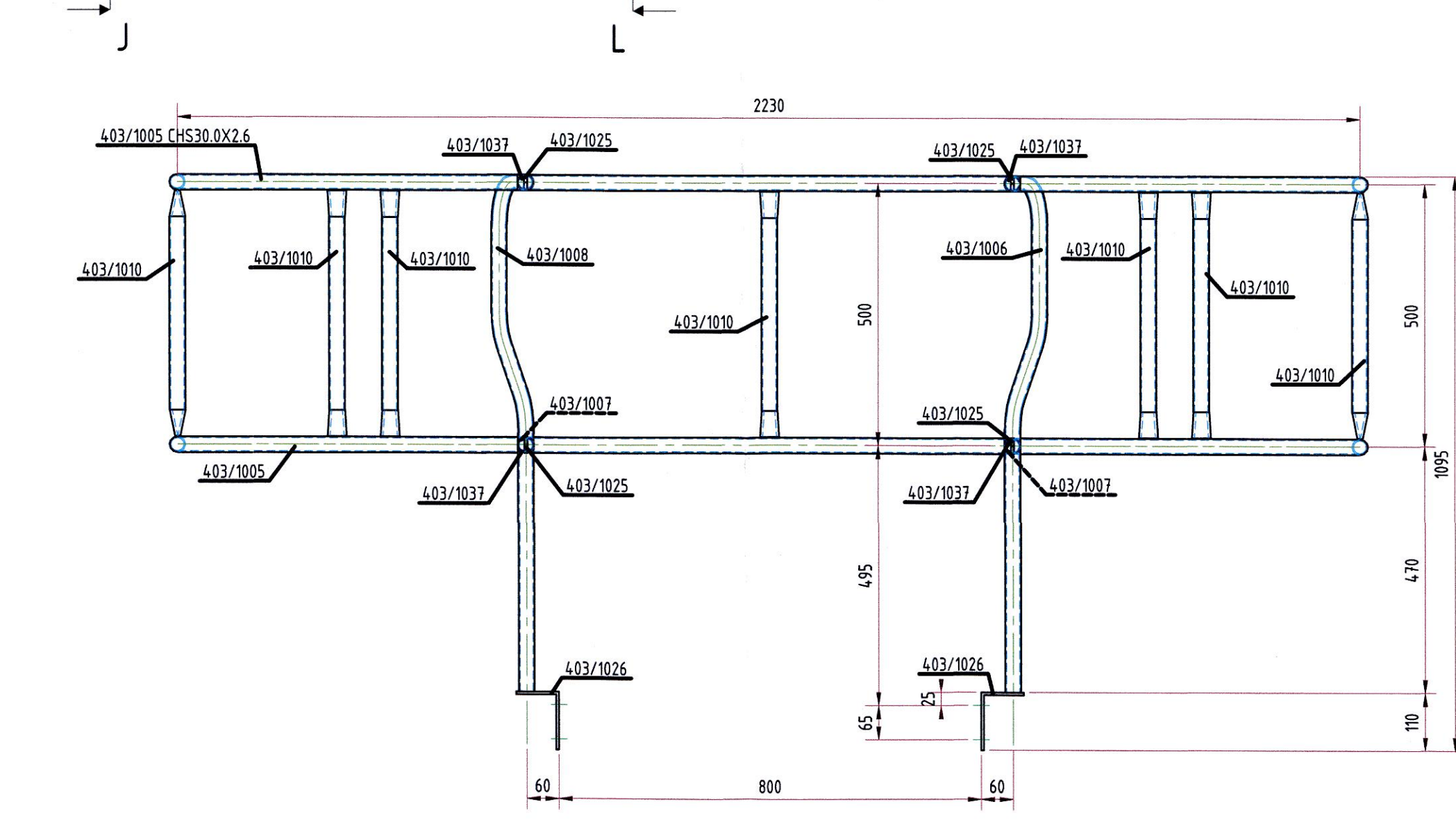
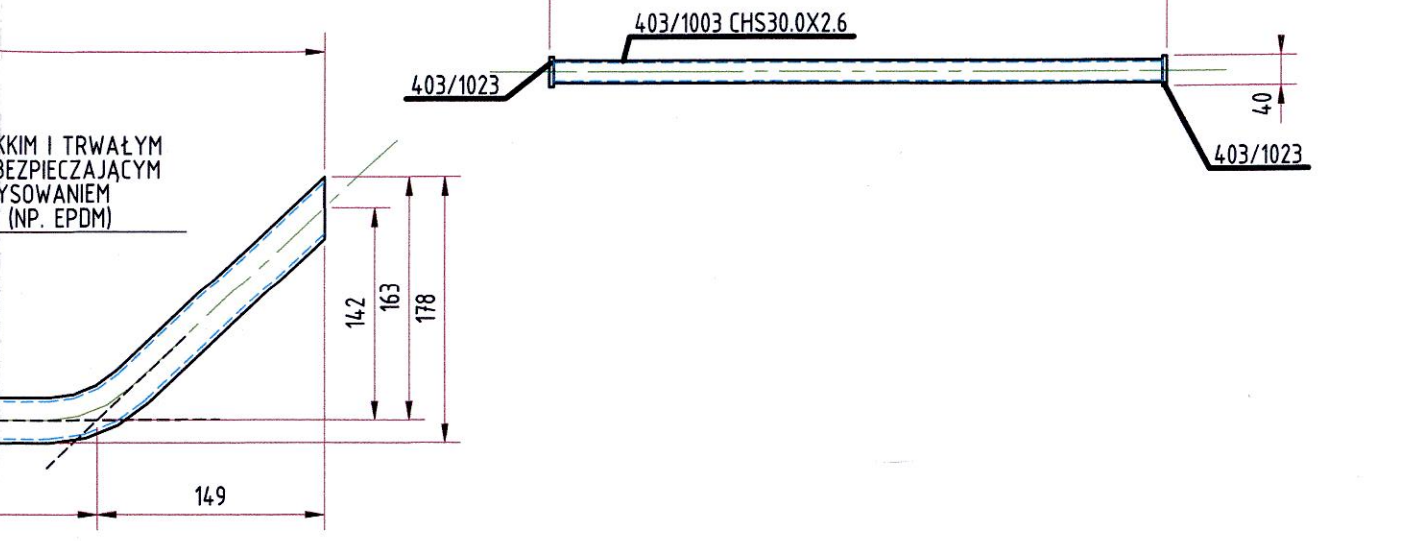
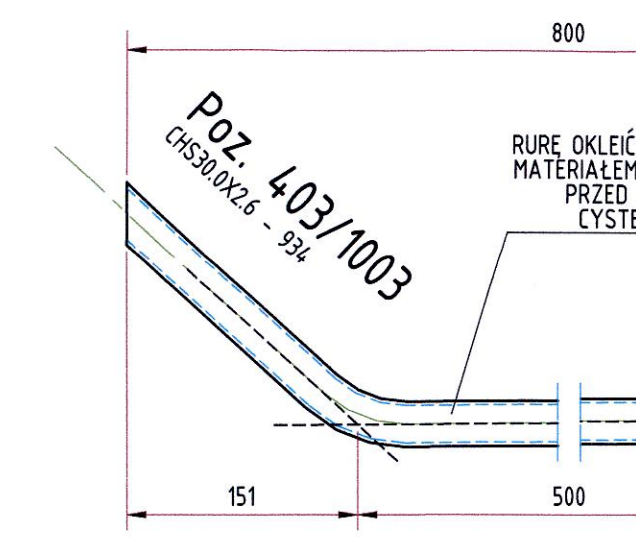
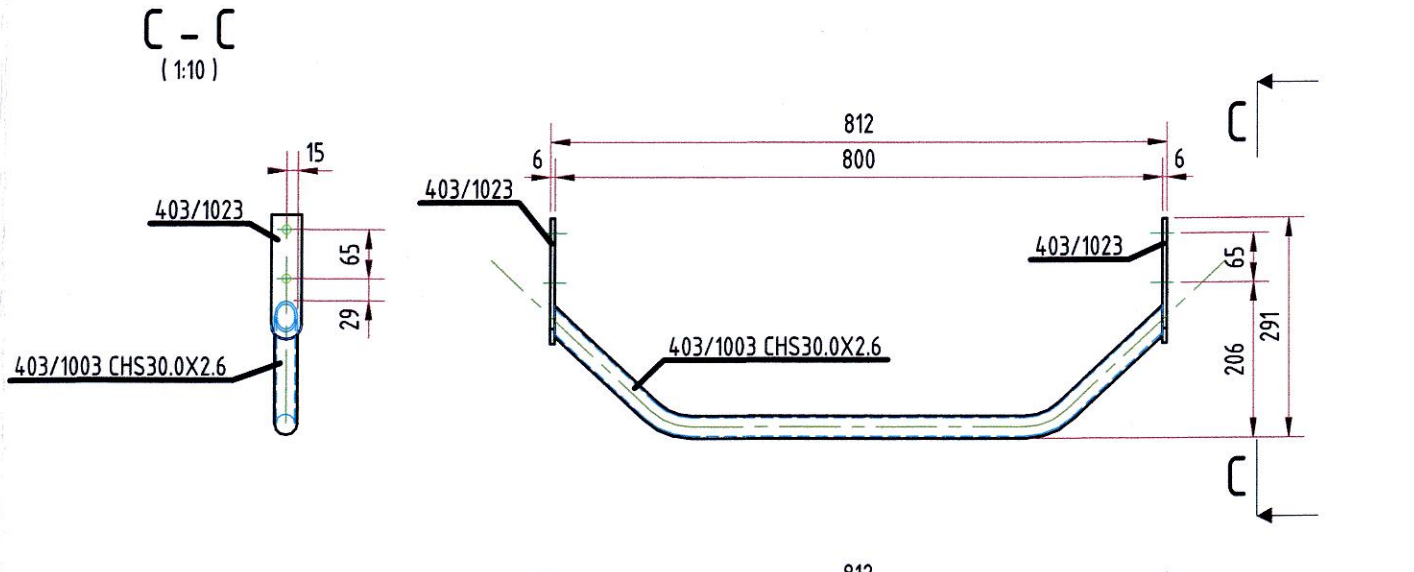
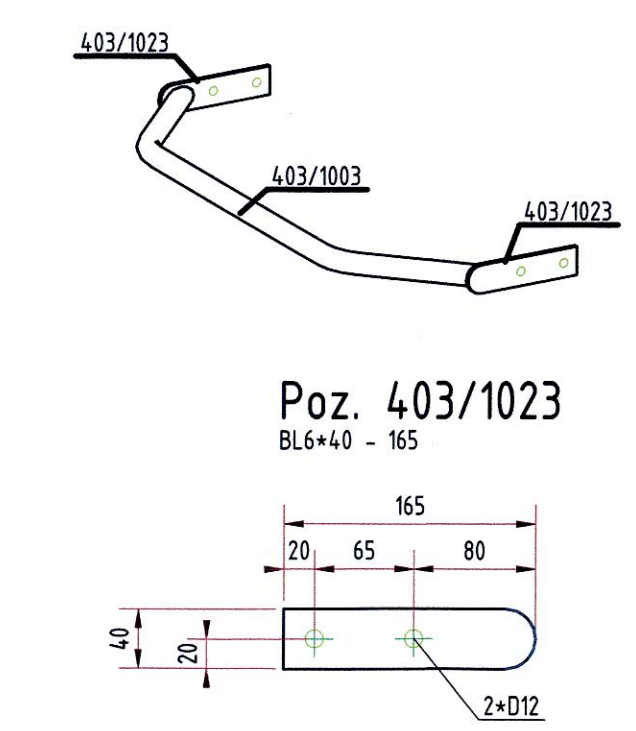
ilość	Masa	Poz.	Nazwa	Materiał	Norma lub Nr rysunku	Uwagi
1	111	403/1005	CHS30.0X2.6 - 6293	S235JR		
1	111	403/1005	CHS30.0X2.6 - 6293	S235JR		
1	25	403/1006	CHS30.0X2.6 - 1632	S235JR		
2	83	403/1007	CHS30.0X2.6 - 187	S235JR		
1	25	403/1008	CHS30.0X2.6 - 1631	S235JR		
9	74	403/1010	CHS30.0X2.6 - 468	S235JR		
4	04	403/1025	BL6+30 - 70	S235JR		
2	09	403/1026	L110-80+5 - 60	S235JR		
4	61	403/1027	D30 - 3	S235JR		

OPISZCZAJĄCE ODCZYTAŁO O LE NE WYKAZANO NALEŻY

WYMIAR LINEARNY (mm)		WYMIAR KĄTOWY (stopni)	
W	H	α	β
10	10	15	45
20	20	15	45
30	30	15	45
40	40	15	45
50	50	15	45
60	60	15	45
70	70	15	45
80	80	15	45
90	90	15	45
100	100	15	45
120	120	15	45
150	150	15	45
200	200	15	45
250	250	15	45
300	300	15	45
350	350	15	45
400	400	15	45
450	450	15	45
500	500	15	45
550	550	15	45
600	600	15	45
650	650	15	45
700	700	15	45
750	750	15	45
800	800	15	45
850	850	15	45
900	900	15	45
950	950	15	45
1000	1000	15	45

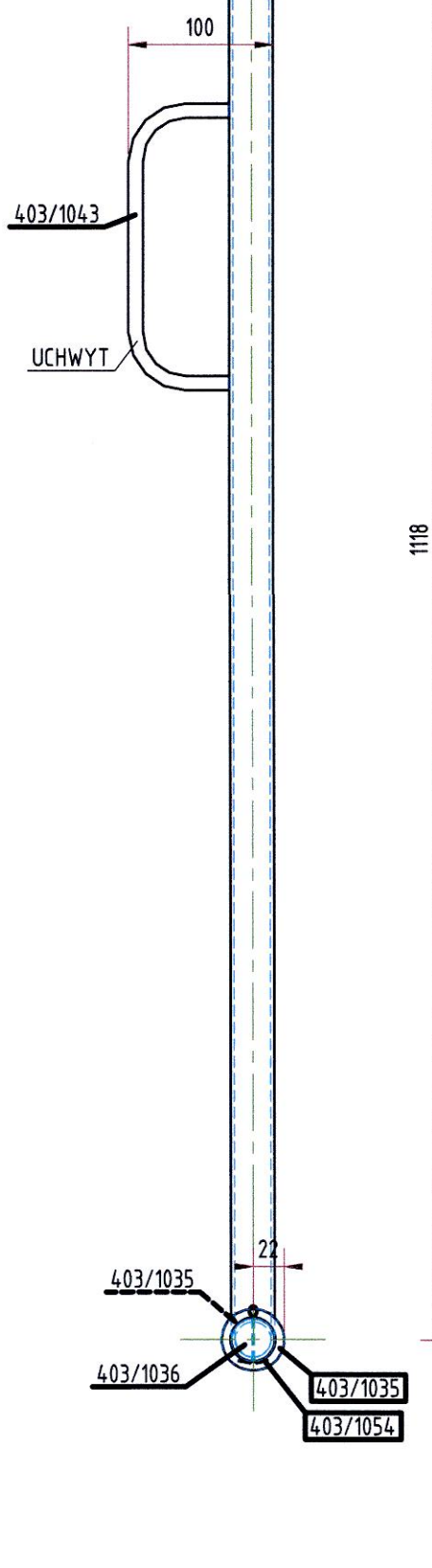
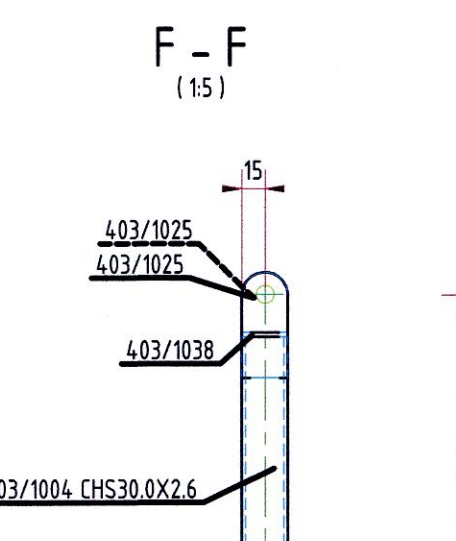
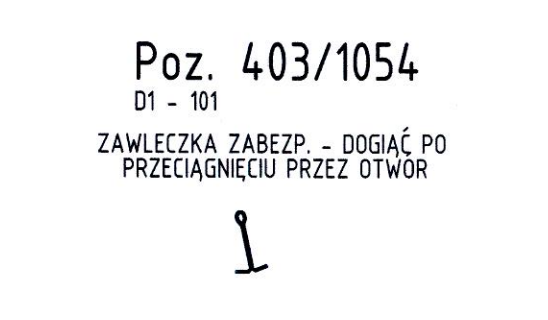
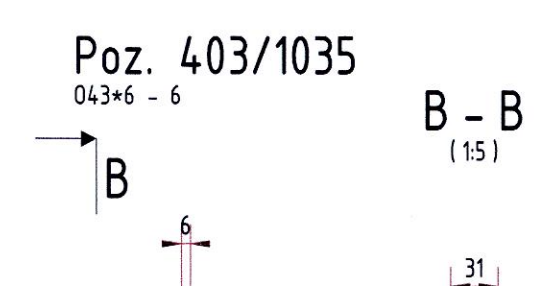
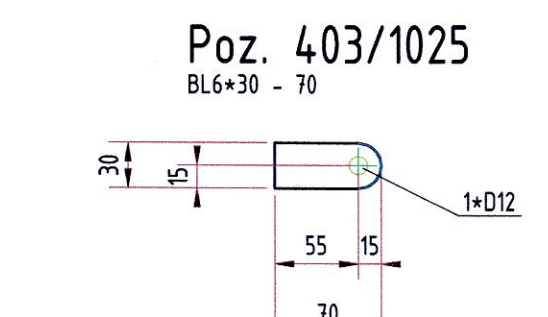
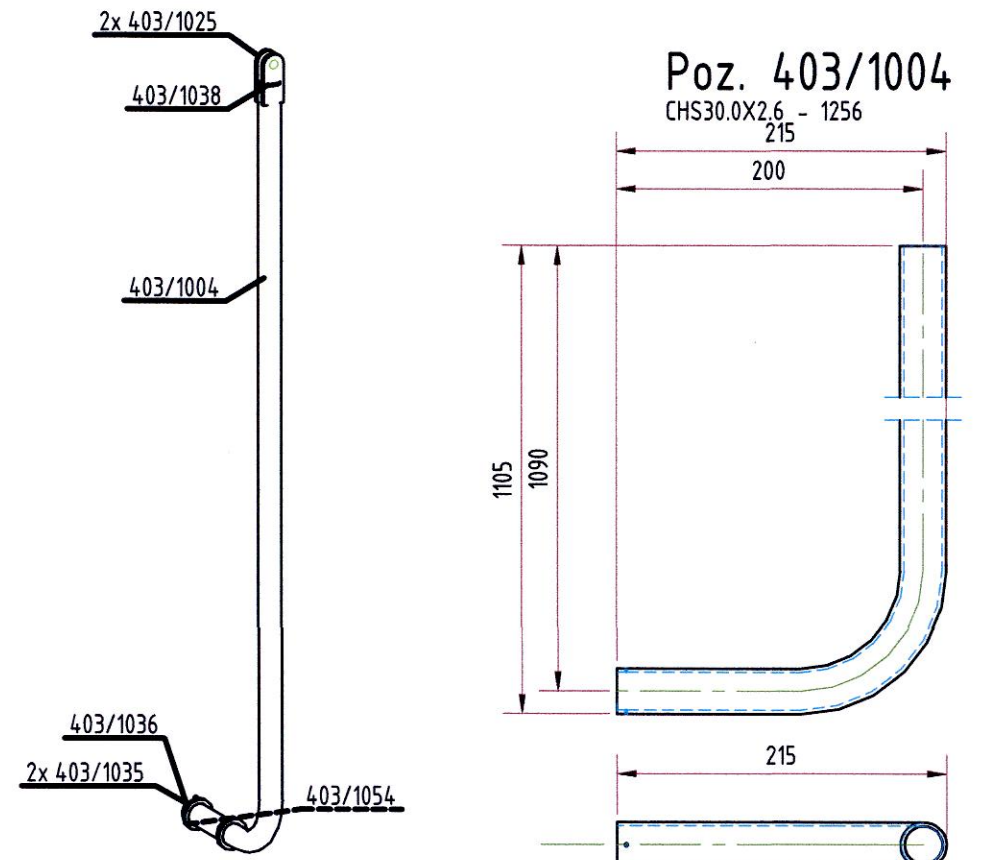
ELEMENT: 403/4 SZT. 2 MASA: 2.26 kg

ilość	Masa	Poz.	Nazwa	Materiał	Norma lub Nr rysunku	Uwagi
1	16	403/1023	CHS30.0X2.6 - 934	S235JR		
2	06	403/1023	BL6+30 - 165	S235JR		



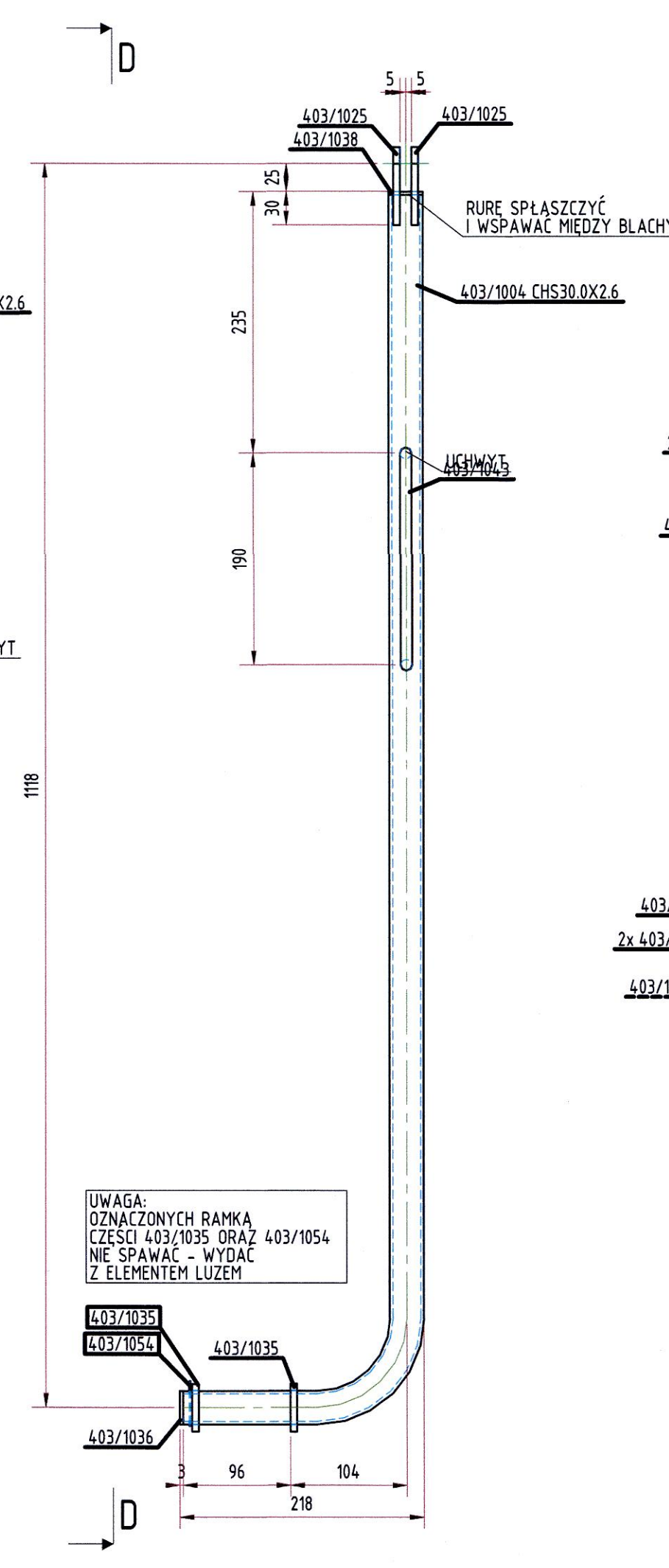
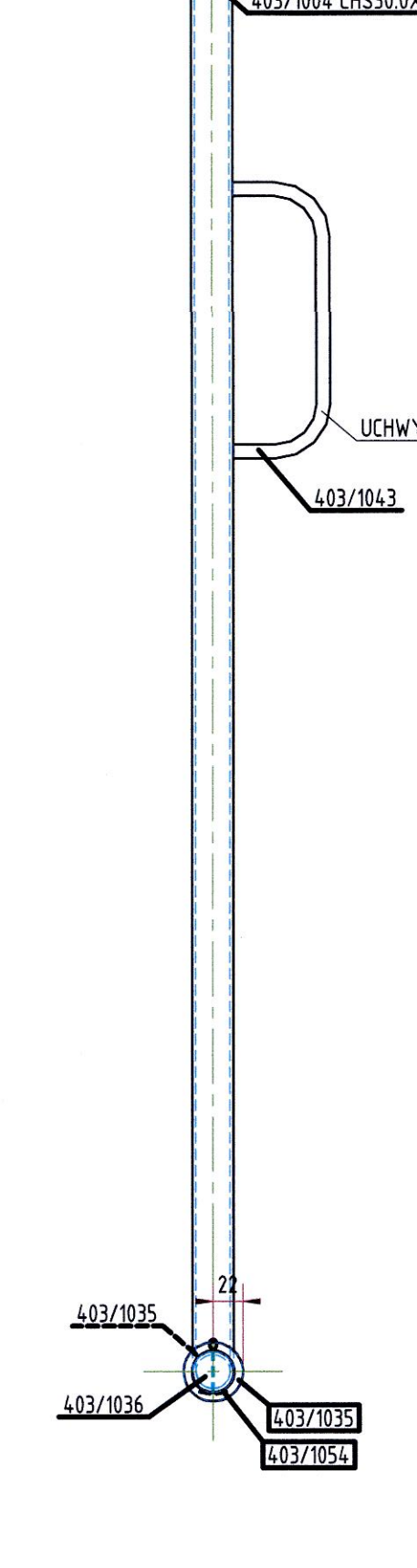
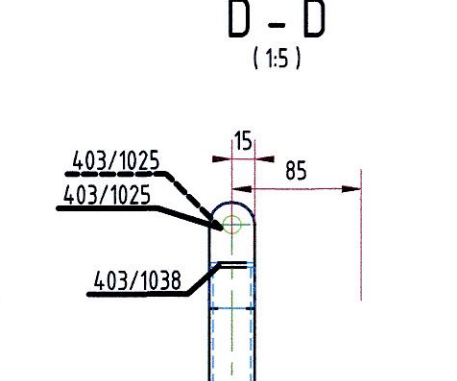
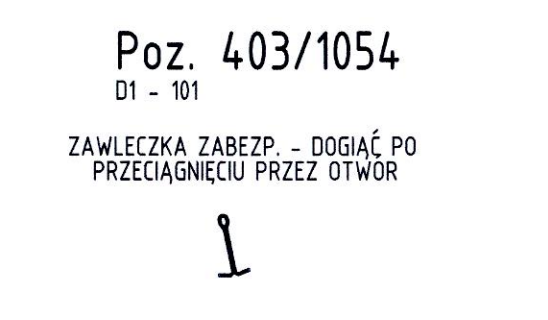
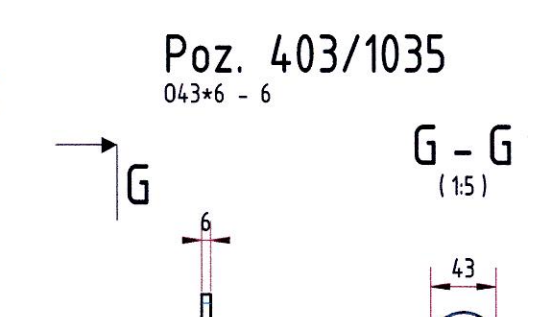
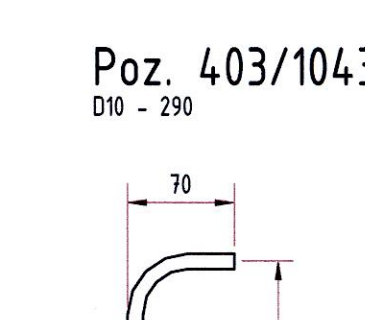
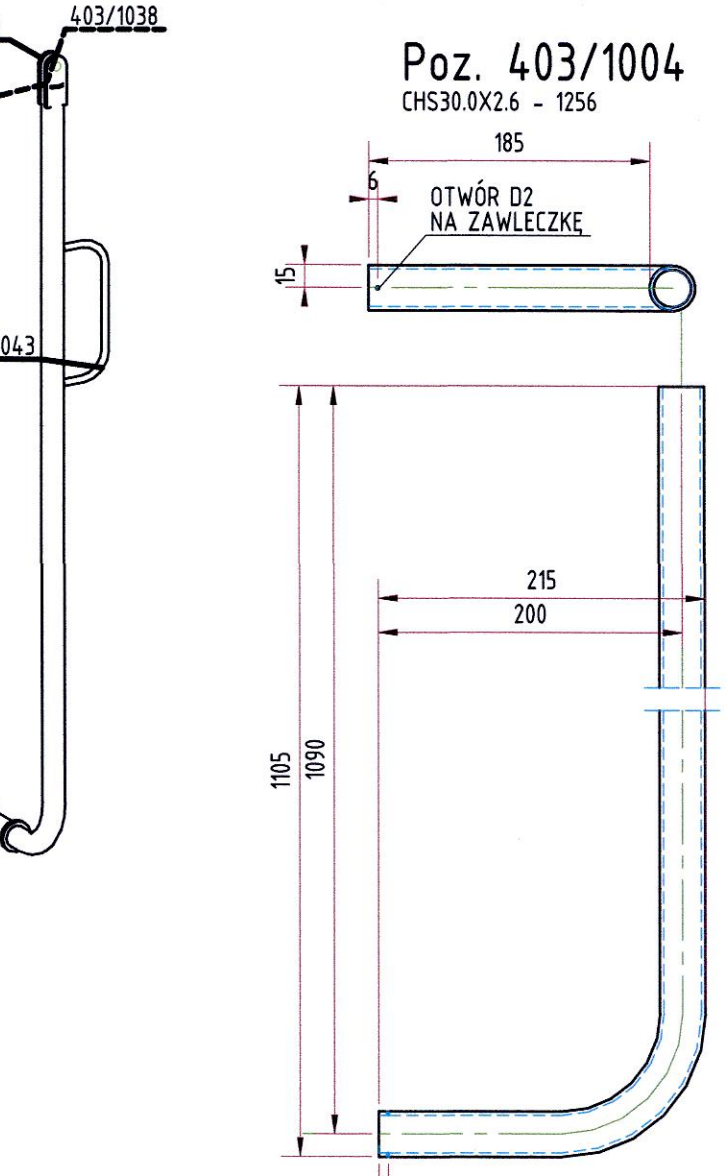
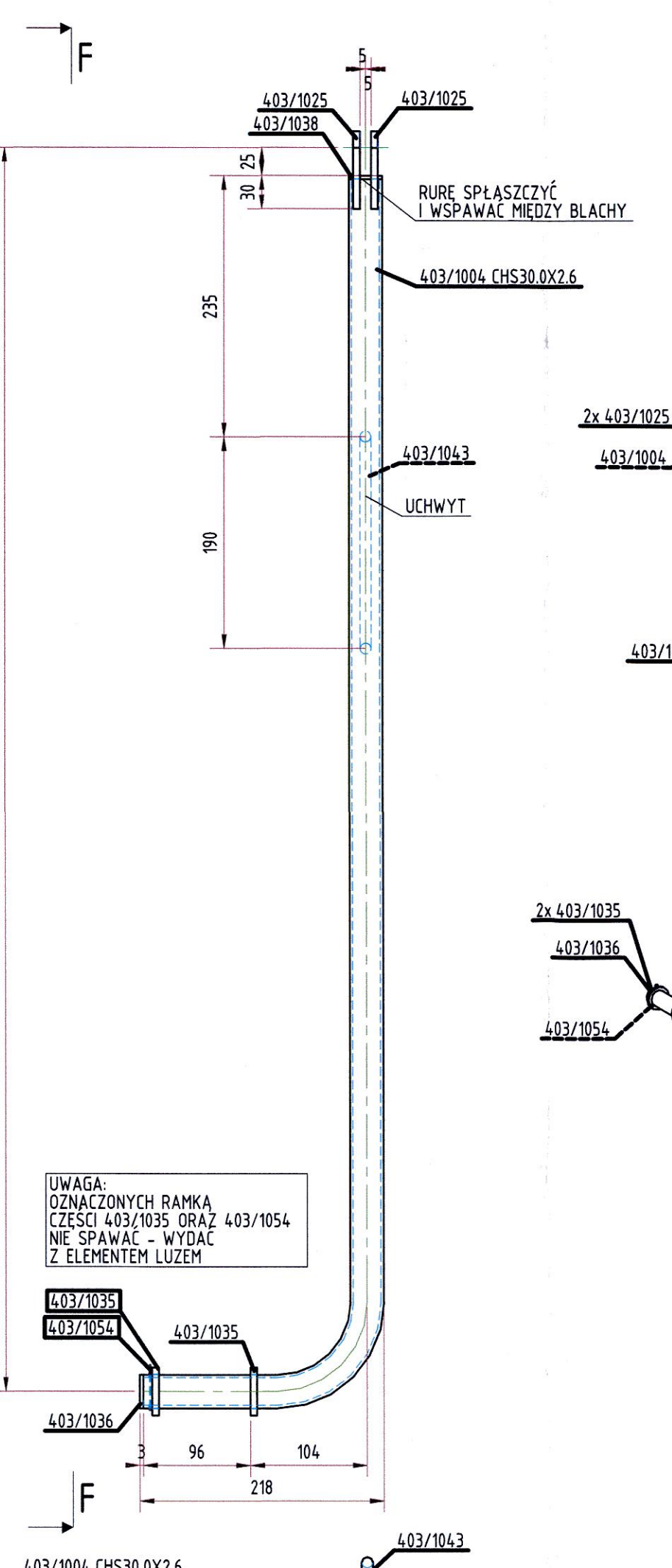
ELEMENT: 403/7 SZT. 4 MASA: 2.50 kg

ilość	Masa	Poz.	Nazwa	Materiał	Norma lub Nr rysunku	Uwagi
1	22	403/1004	CHS30.0X2.6 - 1256	S235JR		
2	02	403/1025	BL6+30 - 70	S235JR		
2	01	403/1035	043+6 - 6	S235JR		
1	00	403/1036	D30 - 3	S235JR		
1	00	403/1038	D30 - 3	S235JR		
1	00	403/1054	D1 - 101	S235JR		



ELEMENT: 403/6 SZT. 2 MASA: 2.66 kg

ilość	Masa	Poz.	Nazwa	Materiał	Norma lub Nr rysunku	Uwagi
1	22	403/1004	CHS30.0X2.6 - 1256	S235JR		
2	02	403/1025	BL6+30 - 70	S235JR		
2	01	403/1035	043+6 - 6	S235JR		
1	00	403/1036	D30 - 3	S235JR		
1	00	403/1038	D30 - 3	S235JR		
1	02	403/1043	D10 - 290	S235JR		
1	00	403/1054	D1 - 101	S235JR		



ELEMENT: 403/5 SZT. 2 MASA: 2.66 kg

ilość	Masa	Poz.	Nazwa	Materiał	Norma lub Nr rysunku	Uwagi
1	22	403/1004	CHS30.0X2.6 - 1256	S235JR		
2	02	403/1025	BL6+30 - 70	S235JR		
2	01	403/1035	043+6 - 6	S235JR		
1	00	403/1036	D30 - 3	S235JR		
1	00	403/1038	D30 - 3	S235JR		
1	02	403/1043	D10 - 290	S235JR		
1	00	403/1054	D1 - 101	S235JR		

