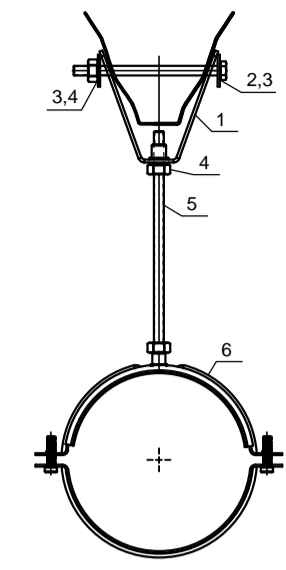
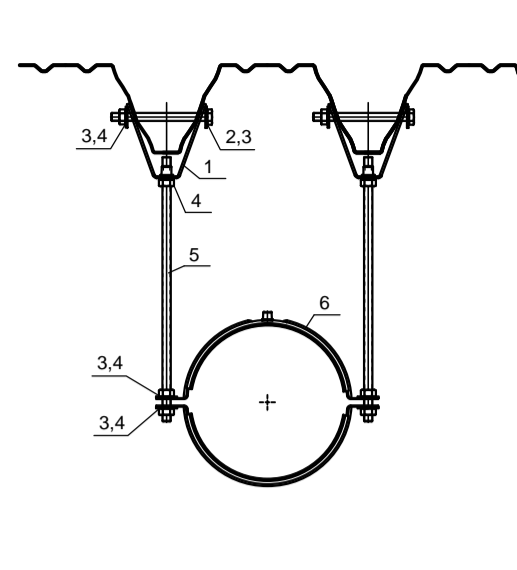


MOCOWANIE KANAŁU WENTYLACYJNEGO OKRĄGŁEGO DO BLACHY TRAPEZOWEJ



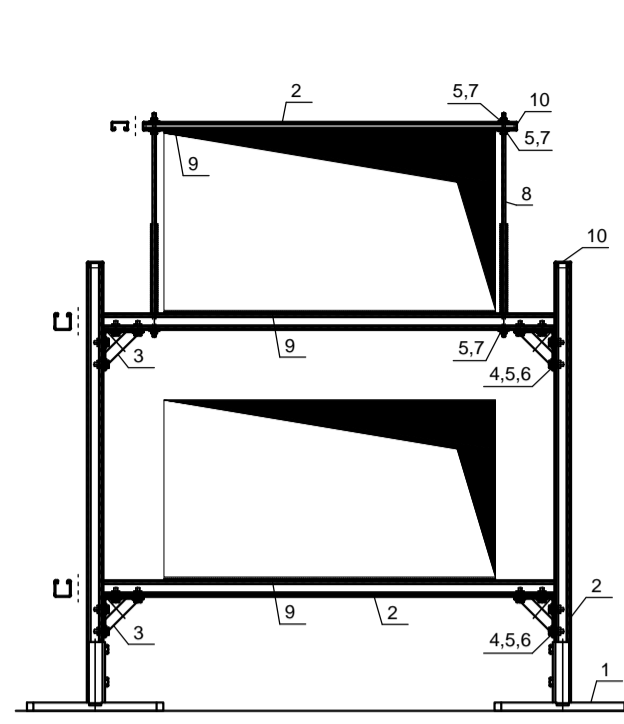
Lp.	Nazwa produktu	Ilość do jednej instalacji
1	Włazek blach trapezowej	1
2	Śruba	2
3	Podkładka	2
4	Nakładka szkieletowa	1
5	Pręt garniturowy	1
6	Obręcz	1

MOCOWANIE KANAŁU WENTYLACYJNEGO OKRĄGŁEGO DO BLACHY TRAPEZOWEJ



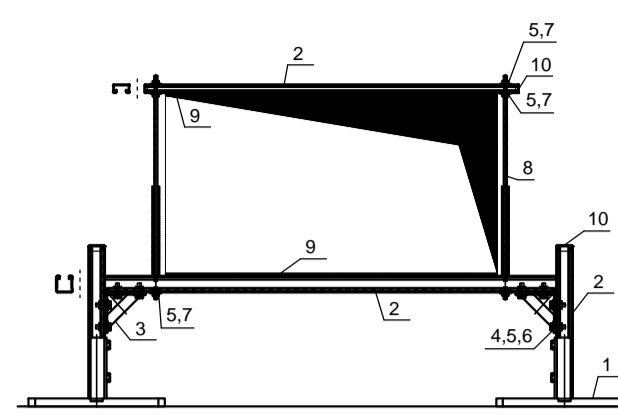
Lp.	Nazwa produktu	Ilość do jednej instalacji
1	Włazek blach trapezowej	1
2	Śruba	2
3	Podkładka	2
4	Nakładka szkieletowa	1
5	Pręt garniturowy	1
6	Obręcz	1

PODPORA DACHOWA KANAŁÓW WENTYLACYJNYCH



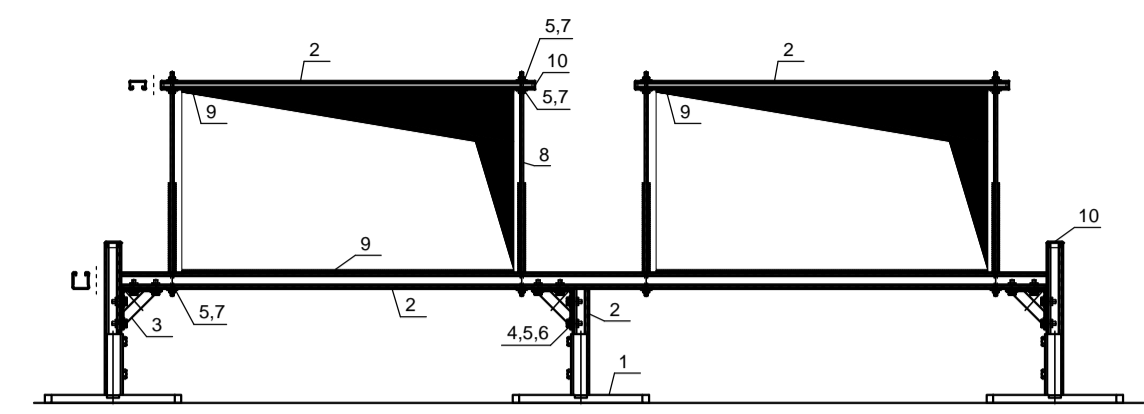
Lp.	Nazwa produktu	Ilość do jednej instalacji
1	Podpora dachowa z podkładką EPDM	2
2	Śruba	4
3	Podkładka	4
4	Śruba	16
5	Podkładka	22
6	Nakładka szkieletowa	14
7	Nakładka szkieletowa	4
8	Pręt garniturowy	1
9	Pręt garniturowy	1
10	Zakładka do profilu	1
11	Zakładka do profilu	1

PODPORA DACHOWA KANAŁU WENTYLACYJNEGO



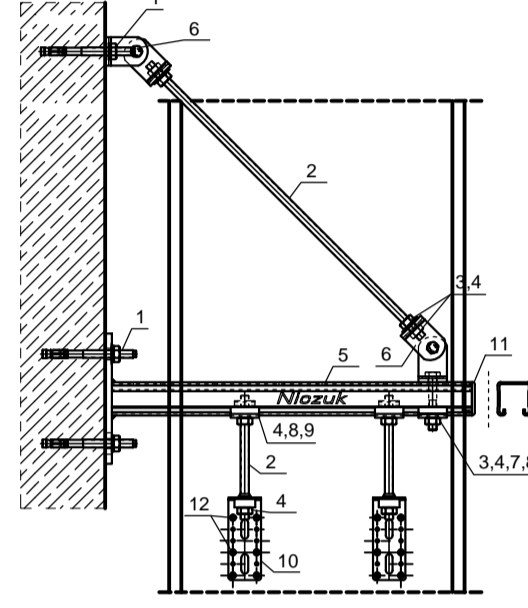
Lp.	Nazwa produktu	Ilość do jednej instalacji
1	Podpora dachowa z podkładką EPDM	2
2	Śruba	4
3	Podkładka	4
4	Śruba	16
5	Podkładka	22
6	Nakładka szkieletowa	14
7	Nakładka szkieletowa	4
8	Pręt garniturowy	1
9	Pręt garniturowy	1
10	Zakładka do profilu	1
11	Zakładka do profilu	1

PODPORA DACHOWA KANAŁÓW WENTYLACYJNYCH



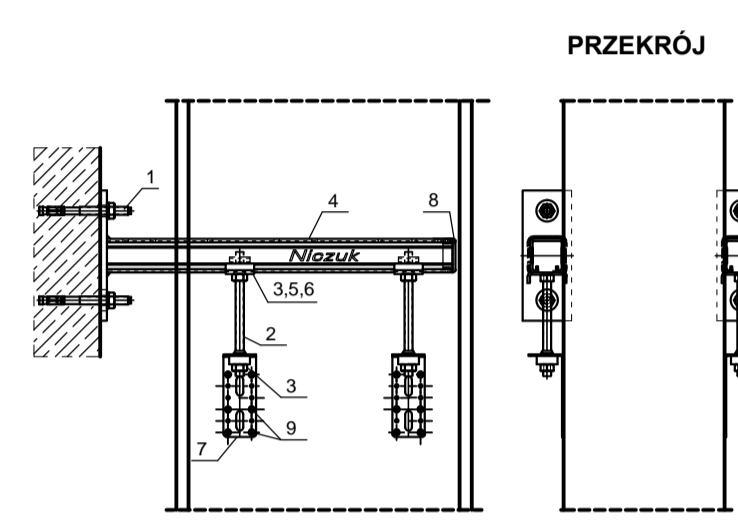
Lp.	Nazwa produktu	Ilość do jednej instalacji
1	Podpora dachowa z podkładką EPDM	2
2	Śruba	4
3	Podkładka	4
4	Śruba	16
5	Podkładka	22
6	Nakładka szkieletowa	14
7	Nakładka szkieletowa	4
8	Pręt garniturowy	1
9	Pręt garniturowy	1
10	Zakładka do profilu	1
11	Zakładka do profilu	1

MOCOWANIE KANAŁU WENTYLACYJNEGO W PIONIE



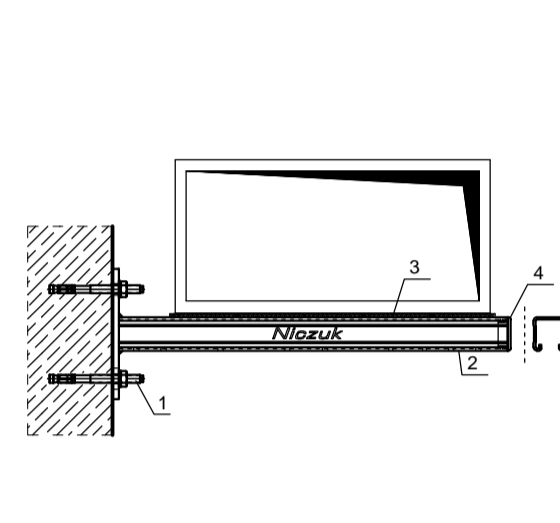
Lp.	Nazwa produktu	Ilość do jednej instalacji
1	Kolcznik izolacyjny	2
2	Pręt garniturowy	1
3	Podkładka dachowa	2
4	Nakładka szkieletowa	2
5	Pręt wspierający do ścianki	1
6	Włazek dachowy	2
7	Śruba do mocowania	1
8	Podkładka do profilu	2
9	Nakładka szkieletowa	2
10	Zakładka do profilu	2
11	Zakładka do profilu	2
12	Włazek szkieletowy	12

MOCOWANIE KANAŁU WENTYLACYJNEGO W PIONIE



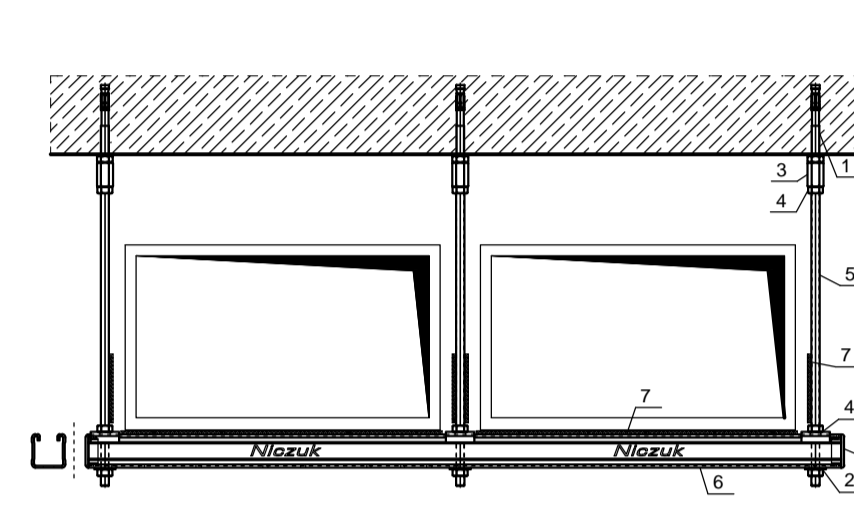
Lp.	Nazwa produktu	Ilość do jednej instalacji
1	Kolcznik izolacyjny	2
2	Pręt garniturowy	1
3	Podkładka dachowa	2
4	Nakładka szkieletowa	2
5	Pręt wspierający do ścianki	1
6	Włazek dachowy	2
7	Śruba do mocowania	1
8	Podkładka do profilu	2
9	Nakładka szkieletowa	2

MOCOWANIE KANAŁÓW WENTYLACYJNYCH DO STROPU



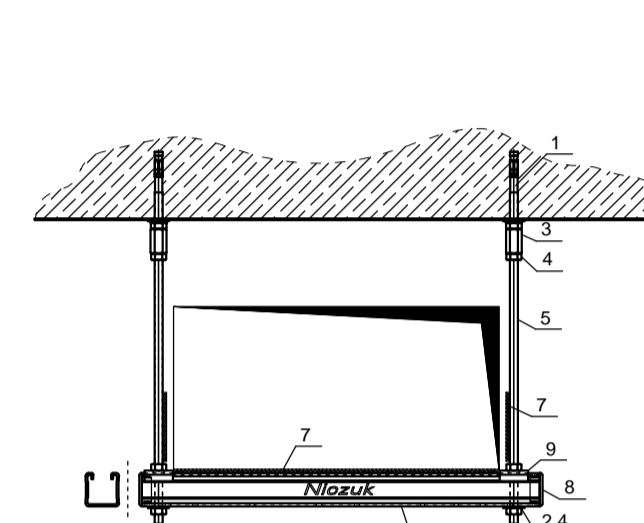
Lp.	Nazwa produktu	Ilość do jednej instalacji
1	Rozeta izolacyjna	2
2	Pręt wspierający do ścianki	1
3	Tłaczka aluminiowa	1
4	Zakładka do profilu	1

MOCOWANIE KANAŁÓW WENTYLACYJNYCH DO STROPU



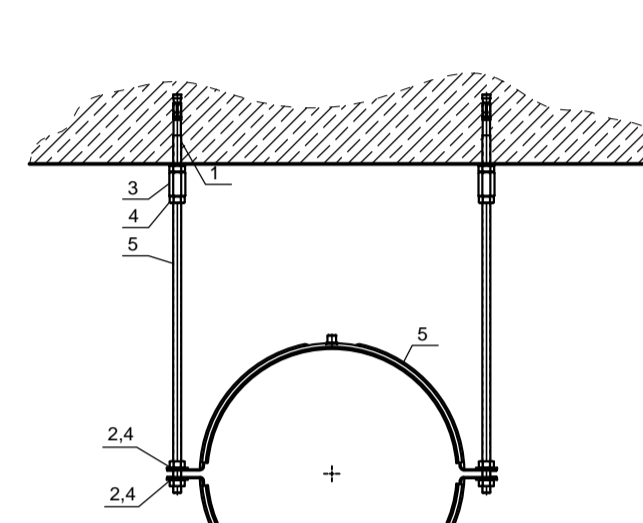
Lp.	Nazwa produktu	Ilość do jednej instalacji
1	Kolcznik izolacyjny	2
2	Podkładka dachowa	2
3	Śruba	2
4	Nakładka szkieletowa	2
5	Pręt garniturowy	1
6	Pręt garniturowy	1
7	Tłaczka aluminiowa	1
8	Zakładka do profilu	2
9	Podkładka do profilu	2

MOCOWANIE KANAŁU WENTYLACYJNEGO DO STROPU



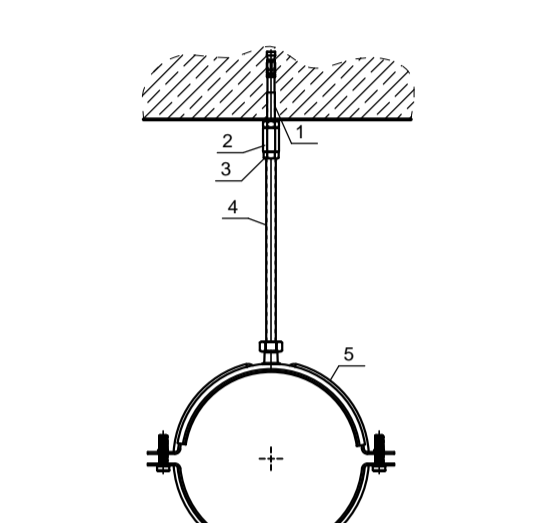
Lp.	Nazwa produktu	Ilość do jednej instalacji
1	Kolcznik izolacyjny	2
2	Podkładka dachowa	2
3	Śruba	2
4	Nakładka szkieletowa	2
5	Pręt garniturowy	1
6	Pręt garniturowy	1
7	Tłaczka aluminiowa	1
8	Zakładka do profilu	2
9	Podkładka do profilu	2

MOCOWANIE KANAŁU WENTYLACYJNEGO OKRĄGŁEGO DO STROPU

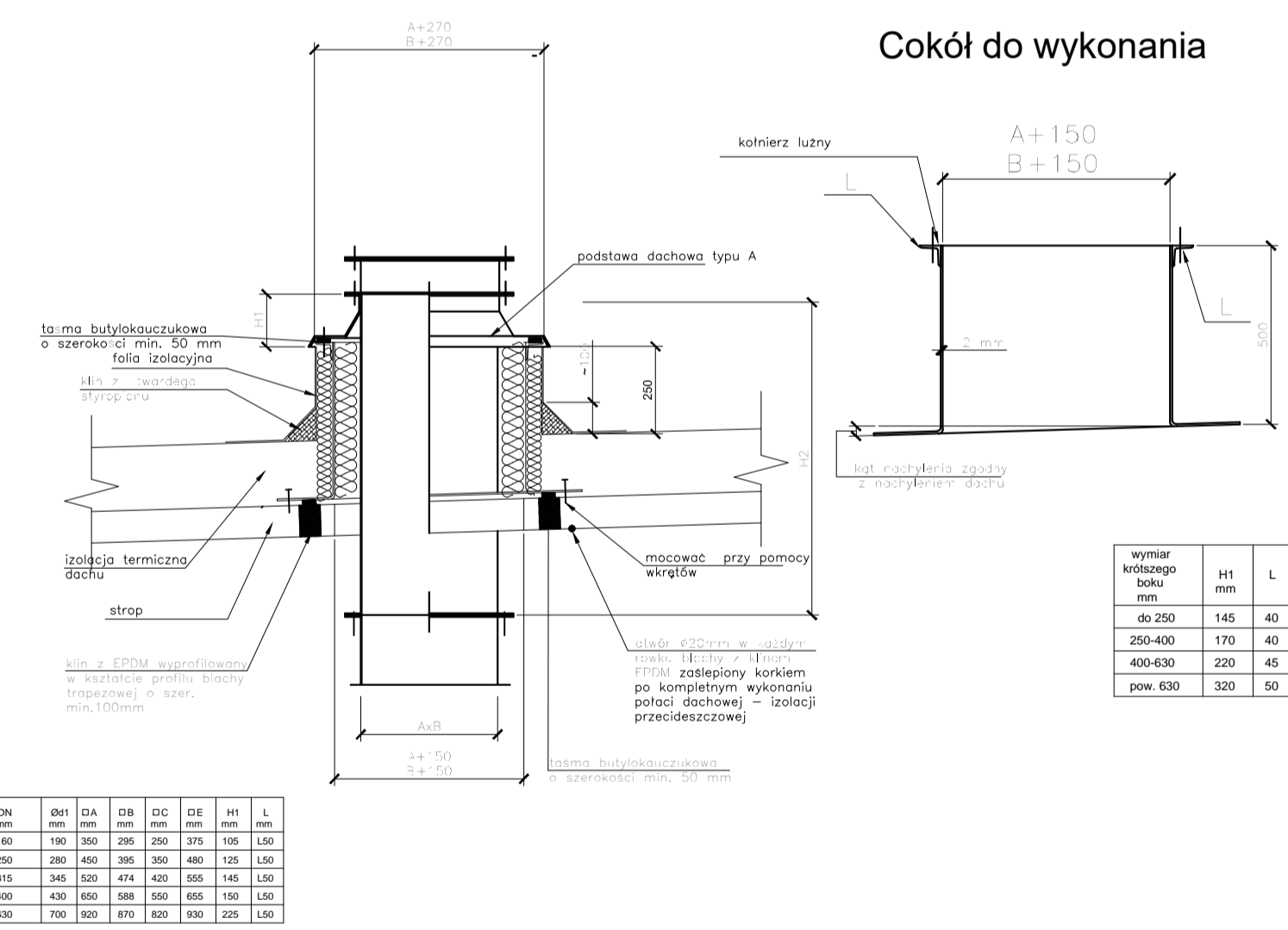


Lp.	Nazwa produktu	Ilość do jednej instalacji
1	Kolcznik izolacyjny	2
2	Podkładka dachowa	2
3	Śruba	2
4	Nakładka szkieletowa	2
5	Pręt garniturowy	1
6	Pręt garniturowy	1
7	Tłaczka aluminiowa	1
8	Zakładka do profilu	2
9	Podkładka do profilu	2

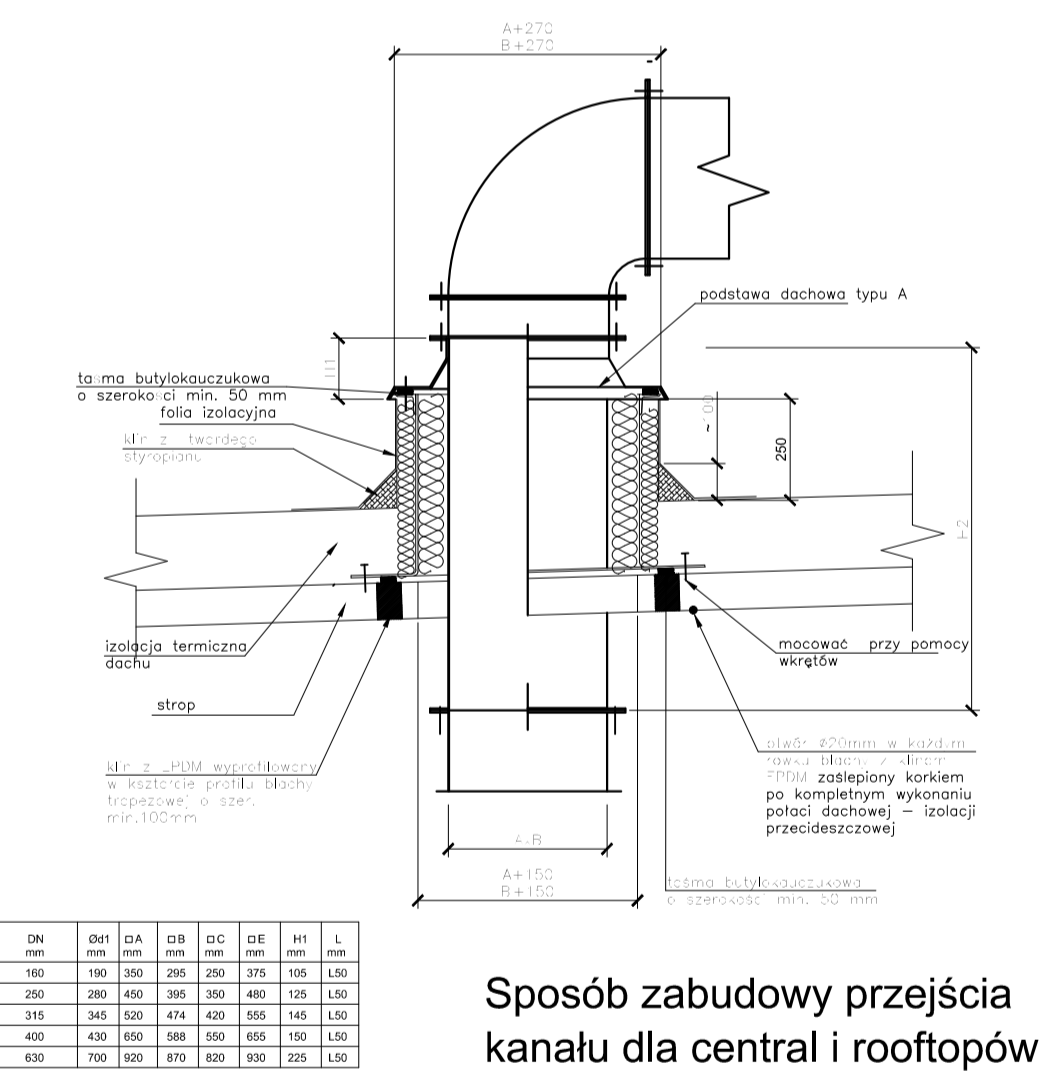
MOCOWANIE KANAŁU WENTYLACYJNEGO OKRĄGŁEGO DO STROPU



Lp.	Nazwa produktu	Ilość do jednej instalacji
1	Kolcznik izolacyjny	2
2	Śruba	1
3	Nakładka szkieletowa	2
4	Pręt garniturowy	1
5	Obręcz do wentylacji	1

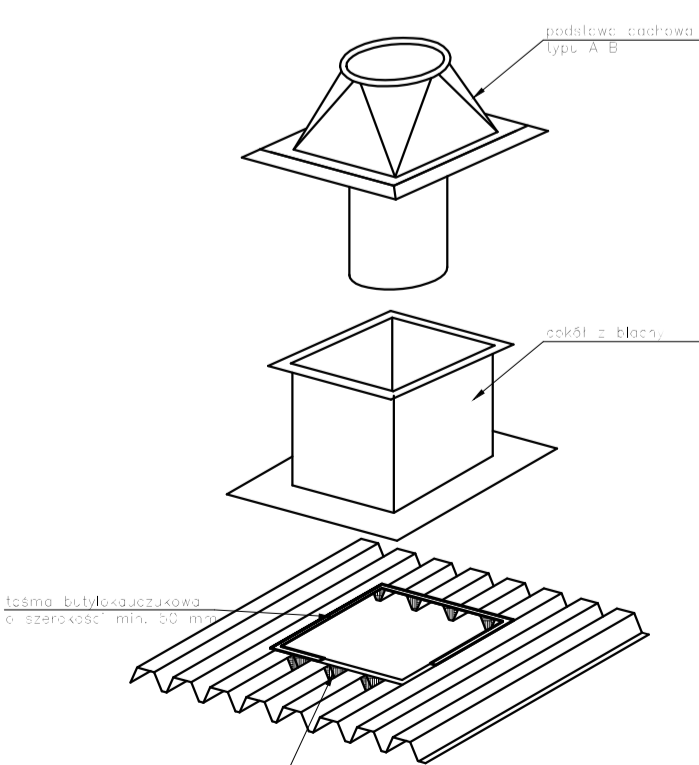


wymiar bieżącego boku mm	H1 mm	L mm
250-400	145	40
400-600	170	40
600-800	220	45
pow. 800	320	50

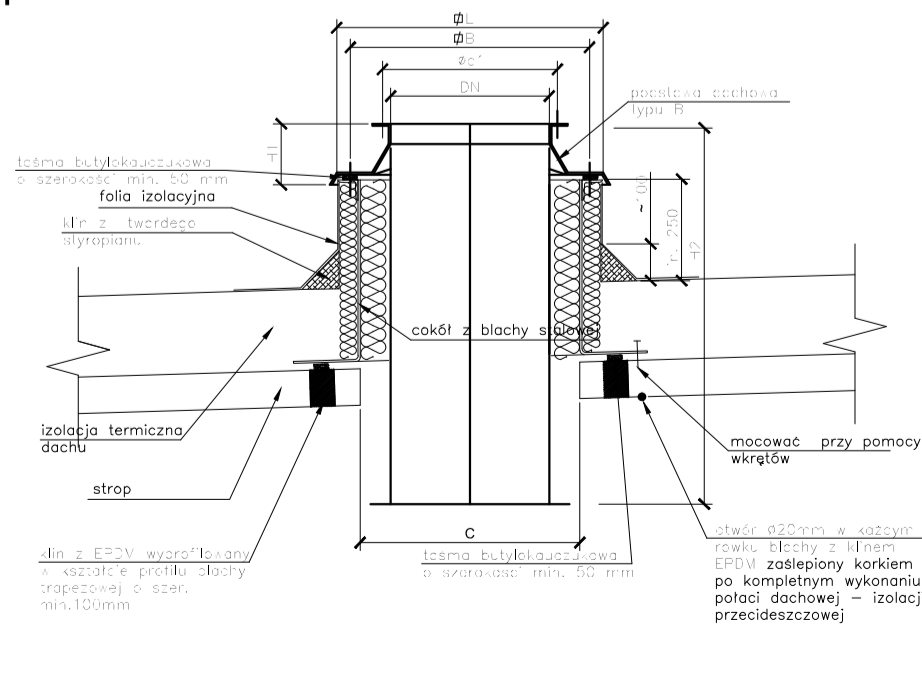


Sposób zabudowy przejścia kanału dla central i rooftopów

Sposób zabudowy przejścia kanału wentylacyjnego przez dach

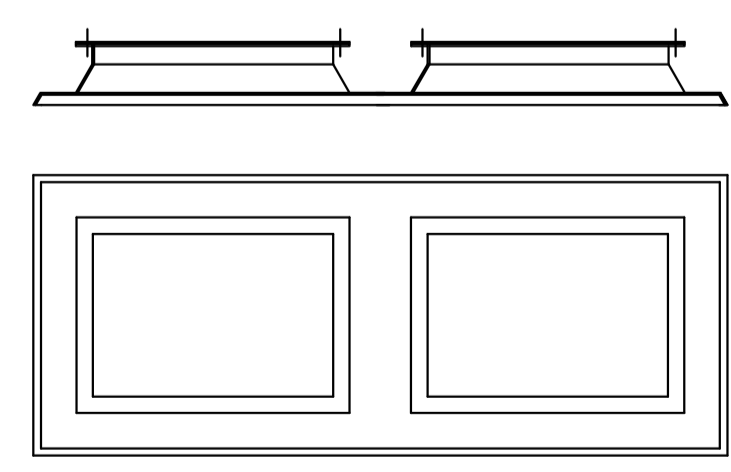


Sposób zabudowy podstaw dachowych typu: B/I oraz B/II



DN mm	DN1 mm	DA mm	DB mm	DC mm	DE mm	H1 mm	L mm
160	190	350	295	250	375	105	L50
250	280	450	395	350	480	125	L50
315	345	520	474	420	555	145	L50
400	430	650	588	550	695	150	L50
630	700	900	870	830	995	225	L50

Przykładowa konfiguracja dla podwójnego przejścia kanałów wentylacyjnych



Osiedle Miodych 18/59, 39-120 Sędziszów Mp.
 biuro adres: ul. Armii Krajowej 4, Sędziszów Mp.
 tel. 603-136-800, 607-606-279
 NIP 818-154-36-93, REGON 180828593

PROJ-BUD
 BIURO PROJEKTOWO-BUDOWLANE
 Sebastian Stec

Nazwa i adres inwestycji:
BUDOWY SZKOŁY PODSTAWOWEJ WRAZ Z SALĄ GIMNASTYCZNA I ZAPLECZEM TECHNICZNYM ORAZ NIEZBEDNĄ INFRASTRUKTURĄ TECHNICZNĄ NA DZ. NR EWID. 653/9, 666 W OBRĘBIE EWIDENCYJNYM ROPCZYCE - WITKOWICE.

Nr projektu: 25/2018

Forma rysunku: **SZCZEGÓŁY MOCOWAŃ INSTALACJA WENTYLACJI MECH. I KLIMATYZACJI**

branża: INSTALACJE SANITARNE

Skala: ---

Projektował: mgr inż. Jan Koń
 Uprawnienia bud.: POK0116/POSO/08

Data: 05.2020

Sprawdził: mgr inż. Grzegorz Sokół
 POK006/POSO/07

Nr rysunku: ---

Opracował: inż. Krystian Lipa

PW_IS_WA 06

WSZELKIE PRAWA ZASTRZEŻONE KOPIOWANIE ZABRONIONE