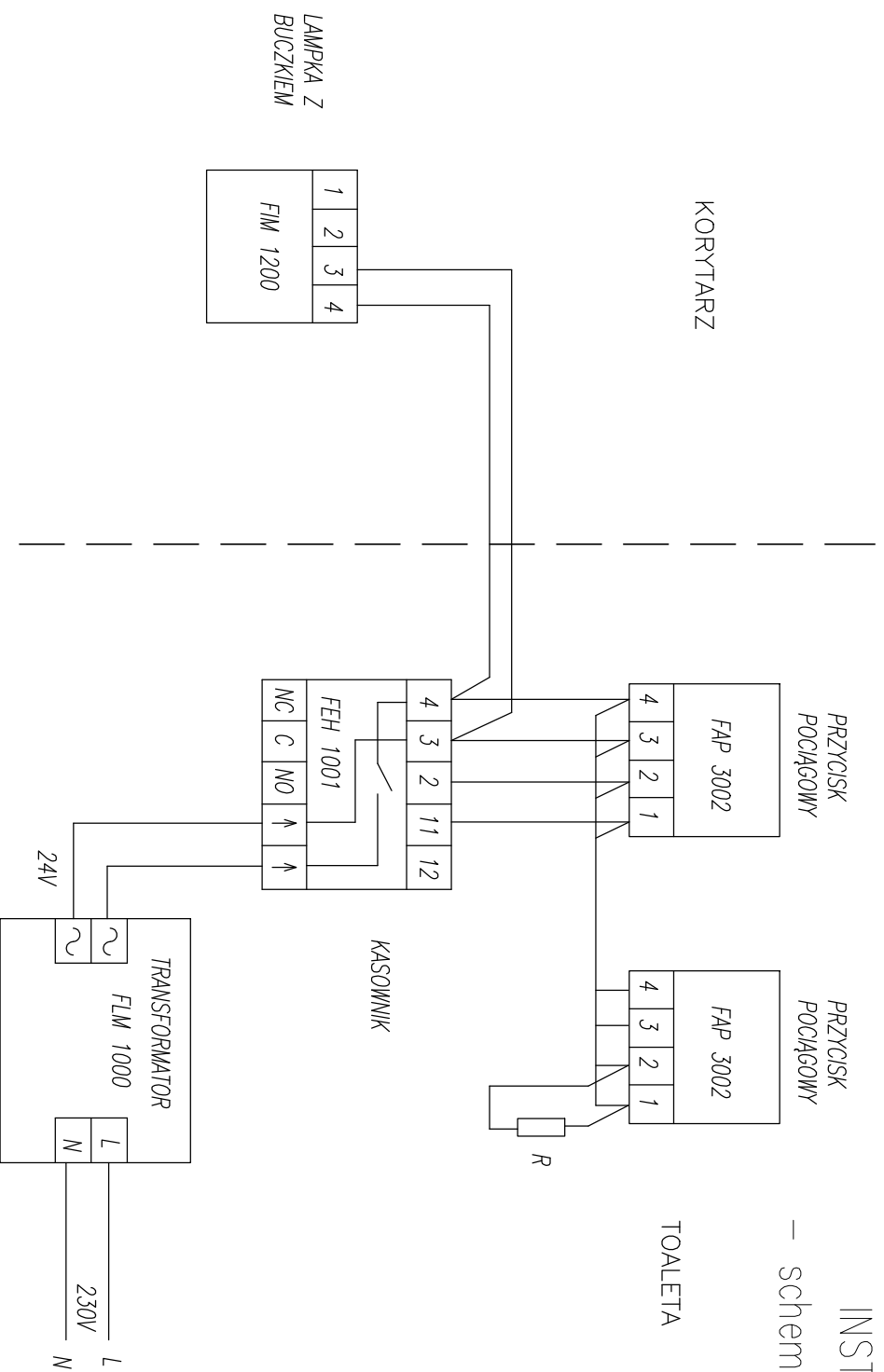


INSTALACJA ELEKTRYCZNA – – schemat instalacji alarmowej w WC



FIRMA: Zakład Usług Projektowych G. Kalamarz
w Przeworsku

OBIĘKT: Sala gimnastyczna z łącznikiem, zmiana sposobu użytkowania części piwnicy
na zaplecze sali wraz z przebudową i instalacjami wewnętrznymi oraz urządzeniami budowlanymi,
przeniesienie obiektów mojej architektury na dz. nr ewid.: 238/9, 238/8, 238/7, 238/6, 961/4, 961/5

TREŚĆ: INSTALACJA ELEKTRYCZNA –
RYSUNKU: – schemat instalacji alarmowej w WC

Imię i nazwisko	specj.	nr upr.	podpis	DATA:
PROJEKTOWAŁ:				03–2020
mgr. inż. Jan Jędrzejec	elektr.	2/97		

SPRAWDZIŁ:	elektr.	nr upr.	DATA:
mgr. inż. Wiesław Suchy	elektr.	43/93	

BRANŻA: elektryczna
NR RYS.: E-4

SKALA: 1:100