



## JD INSTAL PROJEKT DOROTA WRÓBLEWSKA

UL. JULIUSZA SŁOWACKIEGO 180/13  
97-300 PIOTRKÓW TRYBUNALSKI  
NIP 7361546505 REGON 101093437  
TEL. 604 292 372  
e-mail: jdinstalprojekt@gmail.com

URZĄD MIASTA  
Referat Architektury i Budownictwa  
ul. Szkolna 28  
97-300 Piotrków Trybunalski

# PROJEKT BUDOWLANY WEWNĘTRZNEJ INSTALACJI GAZU

NAZWA I ADRES OBIEKTU BUDOWLANEGO	ROZBUDOWA WEWNĘTRZNEJ INSTALACJI GAZU DLA LOKALU MIESZKANEGO NR 12 W BUDYNKU WIELORODZINNYM PRZY UL. STEFANA OKRZEI 9 W PIOTRKOWIE TRYBUNALSKIM JEDN. EWIDENCYJNA 106201_1 DZ. NR 487 OBREB 14 KAT. OBIEKTU BUD. - VIII
INWESTOR, ADRES INWESTORA	TOWARZYSTWO BUDOWNICTWA SPOŁECZNEGO SP. Z O.O. AL. 3 MAJA 31 97-300 PIOTRKÓW TRYBUNALSKI
IMIĘ I NAZWISKO, ADRES PROJEKTANTA	DOROTA WRÓBLEWSKA UL. ROMANA DMOWSKIEGO 30B/72 97-300 PIOTRKÓW TRYBUNALSKI
DATA OPRACOWANIA	KWIECIEŃ 2019

mgr inż. Dorota Wróblewska  
upr. bud. LOD/2210/PWOS/13  
do proj. i kier. robotami bud. bez ograniczeń  
w spec. instalacyjnej w zakr. sieci, instalacji  
i urządzeń cieplnych, went. gazowych,  
wodociągowych i kanalizacyjnych

### Część formalno-prawna:

- 1) Opis techniczny - strona 1 – 3;
- 2) Informacja dotycząca bezpieczeństwa i ochrony zdrowia – strona 4 – 6;
- 3) Oświadczenie projektanta – strona 7;
- 4) Opinia kominiarska – strona 8 – 9.

decyzji, postanowienia, pozwolenia,  
pisma, zaświadczenia, zgłoszenia

z dnia 21.05.2019

nr / znak 14A.6740.208.2019

### Część rysunkowa:

- 1) Wewnętrzna instalacja gazu – mapa sytuacyjna (PZT) – rys. nr 1 – strona 10;
- 2) Wewnętrzna instalacja gazu – rzut lokalu i aksonometria – rys. nr 2 – strona 11;
- 3) Wewnętrzna instalacja gazu – schemat SPS – rys. nr 3 – strona 12.

### Załączniki:

- 1) Uprawnienia projektanta – strona 13 – 14;
- 2) Przynależność do ŁOIIB – strona 15.

ARCHITEKT MIASTA  
Kierownik Referatu Architektury i Budownictwa  
działający z upoważnienia Prezydenta Miasta  
pełniącego funkcję Starosty Miasta  
Piotrkowa Trybunalskiego

Janusz Korczak-Ziótkowski



## OPIS TECHNICZNY

### 1. Podstawa opracowania

Projekt opracowano na podstawie:

- zlecenia Inwestora,
- pomiarów projektanta w terenie,
- przepisów i wytycznych w zakresie projektowania oraz budowy wewnętrznych instalacji gazowych,
- opinii kominiarskiej do celów projektowych,
- Rozporządzenia Ministra Infrastruktury z dnia 12 kwietnia 2002 r. w sprawie warunków technicznych, jakim powinny odpowiadać budynki i ich usytuowanie (Dz. U. z 2015 r., poz.1422. z późn. zm.)
- Ustawy z dnia 7 lipca 1994 r. Prawo budowlane (Dz. U. z 2018 r. poz. 1202 z późn. zm.)

### 2. Zakres opracowania

Niniejsze opracowanie obejmuje projekt rozbudowy wewnętrznej instalacji gazu w budynku mieszkalnym wielorodzinnym przy **ul. Stefana Okrzei 9 w Piotrkowie Trybunalskim** w celu zasilenia projektowanego kotła gazowego dwufunkcyjnego i istniejącej kuchni gazowej 4-palnikowej **w lokalu mieszkalnym nr 12.**

### 3. Projekt zagospodarowania terenu

Budynek wielorodzinny, w którym zlokalizowany jest lokal z projektowaną rozbudową instalacji gazu położony jest na działce o numerze ewidencyjnym 487 obręb 14. Jest to teren typowej wielorodzinnej zabudowy śródmiejskiej. Zgodnie z oznaczeniem na mapie sytuacyjno-wysokościowej nieruchomość posiada główny układ komunikacyjny z ul. Stefana Okrzei oraz pełne uzbrojenie techniczne wraz z przyłączem gazu niskiego ciśnienia. Projekt został opracowany w oparciu o istniejące przyłącze gazowe do budynku oraz wewnętrzną istniejącą instalację gazu w budynku. Lokal nr 12 zlokalizowany jest na parterze budynku. Lokal obecnie zamieszkały posiada instalację gazu zasilającą kuchnię gazową 4-palnikową.

Na terenie objętym budową nie będą prowadzone prace zmieniające istniejące zagospodarowanie działki. Zgodnie z zapisami rozporządzenia Ministra Infrastruktury i Rozwoju z dnia 22 września 2015 r. zmieniające rozporządzenie w sprawie szczegółowego zakresu i formy projektu budowlanego (Dz. U. z 2015 r. poz. 1554) oraz na podstawie art. 3 pkt 20) ustawy z dnia 7 lipca 1994 r. Prawo budowlane (Dz. U. z 2018 r. poz. 1202 z późn. zm.) oraz Rozdziału 7 Rozporządzenia Ministra Infrastruktury z dnia 12 kwietnia 2002 r. w sprawie warunków technicznych, jakim powinny odpowiadać budynki i ich usytuowanie (Dz. U. z 2015 r. poz. 1422 z późn. zm.) ustala się, iż obszar oddziaływania projektowanego obiektu mieści się w całości na działce nr 487 obręb 14 i nie wynikają żadne ograniczenia w dotychczasowym zagospodarowaniu działki ani zagospodarowaniu działek sąsiednich.

### 4. Wewnętrzna instalacja gazu

Instalację projektuje się z rur miedzianych łączonych w systemie zaciskowym zgodnie z przepisami Rozporządzeniem Ministra Infrastruktury z dnia 12 kwietnia 2002 r. w sprawie warunków technicznych, jakim powinny odpowiadać budynki i ich usytuowanie (Dz. U. z 2002 r. Nr 75, poz. 690 z późn. zm.) oraz normą PN-EN 1775:2009 Dostawa gazu - Przewody gazowe dla budynków - Maksymalne ciśnienie robocze równe 5 bar lub mniejsze - Zalecenia funkcjonalne.

Projekt przewiduje poprowadzenie instalacji gazowej od istniejącego gazomierza, który zlokalizowany jest na korytarzu bezpośrednio do pomieszczenia kuchni pod kocioł gazowy i kuchnię gazową. Przebieg instalacji zobrazowano w części graficznej opracowania.

Nie dopuszczalne jest stosowanie rur i kształtek zniszczonych, o zniekształconym lub zmniejszonym przekroju. Połączenia gwintowane należy stosować jedynie przy armaturze

(gazomierzu i odbiornikach gazu).

Projektowane poziome odcinki instalacji powinny być usytuowane w odległości co najmniej 0,1 m powyżej innych przewodów instalacyjnych. Przewody instalacji gazowej krzyżujące się z innymi przewodami instalacyjnymi powinny być od nich oddalone co najmniej o 0,02 m. Kolidacje, jakie wystąpią przy montażu instalacji gazowej z innymi instalacjami należy rozwiązać przebudowując istniejące instalacje tak, aby nie kolidowały z instalacją gazu. Przy przejściu przez ściany należy zastosować tuleje ochronne wystające po 3 cm z każdej strony przegrody.

Rurociągi poziome prowadzić ze spadkiem 0,5% na odbiorniki, mocować za pomocą uchwytów bez podkładek gumowych.

## 5. Gazomierz

Gazomierz mechaniczny typu G4 do pomiaru zużycia gazu zlokalizowany jest na korytarzu. Nie przewiduje się zmiany jego lokalizacji.

Połączenie gazomierza z instalacją wykonać poprzez dwuzłączki umożliwiające demontaż gazomierza bez demontażu pozostałej części instalacji i poprzez tzw. "zawias" eliminujący przenoszenie naprężeń z instalacji na gazomierz lub poprzez konsolę przyłączną do gazomierza, szczególnie w przypadku wykonywania instalacji gazowych w lokalach z rur miedzianych.

## 6. Odbiorniki gazu

Urządzenia gazowe, pozostające bez stałego dozoru w czasie ich użytkowania powinny posiadać samoczynne zabezpieczenia przed skutkami spadku ciśnienia gazu oraz spełniać wymagania Polskich Norm.

Kocioł gazowy dwufunkcyjny z zamkniętą komorą spalania, którego moc nie przekracza 24 kW zaprojektowano w pomieszczeniu o kubaturze większej niż 6,5 m<sup>3</sup>. Odległość pomiędzy ścianami a kotłem powinna umożliwić dostęp do wszelkich części wymagających obsługi, konserwacji i czyszczenia, natomiast odległość pomiędzy przodem kotła a ścianą nie może być mniejsza niż 1 m. Podłączenie nowego urządzenia należy wykonać zgodnie z wymaganiami producenta urządzenia.

Przy podłączeniu kotła gazowego należy spełnić następujące warunki:

- kocioł gazowy należy połączyć na stałe przewodami instalacji gazowej;
- kurek odcinający dopływ gazu do urządzenia należy umieścić w miejscu łatwo dostępnym w pomieszczeniu, gdzie znajduje się kocioł.

Przy podłączeniu kuchni gazowej należy spełnić następujące warunki:

- podłączenie kuchni należy wykonać na stałe przewodami instalacji gazowej lub przy pomocy węża elastycznego posiadającego stosowne certyfikaty;
- kurek odcinający dopływ gazu do urządzenia należy umieścić w miejscu łatwo dostępnym w pomieszczeniu, gdzie znajduje się kuchnia.

## 7. Wentylacja grawitacyjna i odprowadzanie spalin

Pomieszczenie, w którym zainstalowany będzie odbiornik gazu musi posiadać sprawnie działającą wentylację grawitacyjną.

Zgodnie z opinią kominiarską pomieszczenia kuchni wentylowane będzie poprzez istniejący kanał wywiewny. Zabrania się wykonywania zbiorczego przewodu wentylacji grawitacyjnej. Wymiary przewodów wentylacyjnych określa się na podstawie ilości odprowadzanego powietrza, wysokości przewodu i różnicy temperatur. Przekrój kanału wentylacji grawitacyjnej powinien wynosić co najmniej 0,016 m<sup>2</sup>, zaś średnica co najmniej 0,14 m.

Wyrzut spalin z kotła gazowego odbywał się będzie poprzez istniejący kanał murowany po zamontowaniu wkładu spalinowego (PS) z blachy kwasoodpornej. Przewód PS należy wyprowadzić ponad połac dachową na wysokość zabezpieczającą przed niedopuszczalnym

zakłóceniem ciągu (ok. 1,0 m). Na zakończeniu przewodu zastosować należy nasadę kominową (daszek). Dopływ powietrza dla prawidłowej pracy kotła odbywał się będzie poprzez dodatkowy przewód powietrzny (PP) wyprowadzony poziomo od urządzenia na korytarz i zakończony kratką wentylacyjną. Przy takim rozwiązaniu należy zastosować na kotle adapter rozdzielczy spaliny-powietrze.

Po zakończeniu prac związanych z podłączeniem urządzeń i wykonaniu przewodów: powietrznego, spalinowego, wentylacyjnego należy ponownie uzyskać ekspertyzę kominiarską potwierdzającą prawidłowe wykonanie podłączeń.

#### **8. Próby szczelności**

Próbie szczelności instalacji należy przeprowadzić po całkowitym zakończeniu prac montażowych. Przed rozpoczęciem prób szczelności należy wykonać przedmuchiwanie przewodów strumieniem sprężonego powietrza, aby usunąć z nich zanieczyszczenia powstałe podczas budowy.

Próby należy przeprowadzić zgodnie z Rozporządzeniem Ministra Spraw Wewnętrznych i Administracji z dnia 16 sierpnia 1999 r. w sprawie warunków technicznych użytkowania budynków mieszkalnych (Dz. U. z 1999 Nr 74, poz. 836 z późn. zm), oraz normy PN-EN 1775:2009 Dostawa gazu - Przewody gazowe dla budynków - Maksymalne ciśnienie robocze równe 5 bar lub mniejsze - Zalecenia funkcjonalne.

Ciśnienie próby powinno wynosić 0,1 MPa przez min. 1 h dla instalacji w budynku w przypadku prowadzenia instalacji przez pomieszczenia mieszkalne. Po podłączeniu urządzeń (kotła gazowego, kuchni gazowej i gazomierza) instalację należy poddać próbie szczelności na maksymalne dopuszczalne ciśnienie dla zainstalowanych urządzeń. Z próby szczelności należy sporządzić protokół.

#### **9. Uwagi końcowe**

Ze względu na brak szczegółowej inwentaryzacji elektrycznej i kominiarskiej wszystkie prace budowlane związane z przejściami i przekuciami przez przegrody budowlane powinny być prowadzone pod nadzorem uprawnionego elektryka i kominiarza.

Przy wykonywaniu robót należy zachować szczególną ostrożność przy zbliżeniach do innych instalacji. Zaleca się stosowanie osłon chroniących przed wysoką temperaturą i iskrami.

Roboty winny być wykonywane przez osoby posiadające stosowne kwalifikacje oraz uprawnienia.

Całość robót należy wykonać zgodnie z dokumentami:

- „Warunki techniczne wykonania i odbioru robót budowlano - montażowych - tom II Instalacje sanitarne i przemysłowe”;
- „Warunki techniczne wykonania i odbioru instalacji gazowych”;
- Rozporządzenie Ministra Infrastruktury z dnia 12 kwietnia 2002 r. w sprawie warunków technicznych, jakim powinny odpowiadać budynki i ich usytuowanie (Dz. U. z 2015 r., poz.1422. z późn. zm.);
- właściwymi przepisami branżowymi oraz BHP.

**Wszystkie odstępstwa oraz zmiany na etapie wykonawstwa mogą być dokonane w uzgodnieniu z jednostką projektową, dostawcą gazu i Inwestorem.**

**mgr inż. Dorota Wróblewska**  
upr. bud. LOD/2210/PWOS/13  
do proj. i kier. robotami bud. bez ograniczeń  
w spec. instalacyjnej w zakr. sieci, instalacji  
i urządzeń ciepłych, went., gazowych  
wodociągowych i kanalizacyjnych

**INFORMACJA DOTYCZĄCA BEZPIECZEŃSTWA  
I OCHRONY ZDROWIA**

NAZWA I ADRES  
OBIEKTU

BUDOWLANEGO: Rozbudowa wewnętrznej instalacji gazu dla lokalu  
mieszkalnego nr 12 w budynku wielorodzinnym  
przy ul. Stefana Okrzei 9 w Piotrkowie Trybunalskim

INWESTOR, ADRES  
INWESTORA:

Towarzystwo Budownictwa Społecznego Sp. z o.o.  
Al. 3 Maja 31  
97-300 Piotrków Trybunalski

IMIĘ I NAZWISKO,  
ADRES

PROJEKTANTA:

Dorota Wróblewska  
ul. Romana Dmowskiego 30b/72  
97-300 Piotrków Trybunalski

**mgr inż. Dorota Wróblewska**  
upr. bud. LOD/2210/PWOS/13  
do proj. i kier. robotami bud. bez ograniczeń  
w spec. instalacyjnej w zakr. sieci, instalacji  
i urządzeń cieplnych, went., gazowych,  
wodociągowych i kanalizacyjnych

## **1. Zakres robót dla całego zamierzenia budowlanego oraz kolejność realizacji poszczególnych obiektów**

Podczas wykonywania prac przewiduje się wykonanie:

- powiadomienia zainteresowanych stron o prowadzonych robotach;
- przywóz materiałów i sprzętu na teren objęty robotami;
- odcięcie gazu na zaworze gazomierza;
- demontaż istniejącej instalacji;
- montaż rur gazowych na klatce schodowej i w lokalu mieszkalnym;
- przedmuch instalacji po przeprowadzonych robotach;
- przygotowanie i przeprowadzenie próby szczelności instalacji;
- podłączenie odbiorników gazu;
- nagazowanie instalacji;
- odpowietrzenie instalacji gazowej;
- prace wykończeniowe i porządkowe;
- przygotowanie instalacji gazowej do użytku.

## **2. Wykaz istniejących obiektów budowlanych**

Budynek wielorodzinny zlokalizowany w Piotrkowie Trybunalskim przy ul. Stefana Okrzei 9 - działka nr 487 obręb 14.

## **3. Wykaz elementów zagospodarowania działki lub terenu, które mogą stwarzać zagrożenie bezpieczeństwa i zdrowia ludzi**

Nie występują elementy mogące stwarzać zagrożenie dla bezpieczeństwa i zdrowia ludzi.

## **4. Wskazanie dotyczące przewidywanych zagrożeń występujących podczas realizacji robót budowlanych, określające skalę i rodzaj zagrożeń oraz miejsce i czas ich występowania**

Podczas wykonywania prac zaleca się stosowania do następujących zaleceń:

- prace rozruchowe, próby techniczne urządzeń i instalacji gazowych powinny być prowadzone zgodnie z wymaganiami Polskich Norm, odrębnych przepisów, instrukcji eksploatacji oraz uzgodnione z ich użytkownikiem;
- urządzenia, instalacje gazowe lub ich części, przy których będą prowadzone prace modernizacyjne powinny być wyłączone, pozbawione czynników stwarzających zagrożenia i skutecznie zabezpieczone przed ich przypadkowym uruchomieniem oraz oznakowane;
- wykonujący prace przy urządzeniach i instalacjach gazowych, zainstalowanych w pomieszczeniach i strefach obiektów, są zobowiązani do przestrzegania wymagań bezpieczeństwa i higieny pracy oraz stosowania zabezpieczeń przewidzianych dla tego rodzaju gazu oraz urządzeń i instalacji gazowych;
- sposób eksploatacji urządzeń i instalacji gazowych określa instrukcja eksploatacji tych urządzeń i instalacji;
- urządzenia i instalacje gazowe powinny pod względem bezpieczeństwa odpowiadać warunkom określonym w Polskich Normach oraz odrębnych przepisach;
- podczas prac przy urządzeniach i instalacjach gazowych należy przestrzegać wymagań dotyczących ochrony przed pożarem lub wybuchem;
- w pomieszczeniach, w których znajdują się instalacje gazowe, powinna być zainstalowana skutecznie działająca wentylacja wywiewno-nawiewna.

## **5. Wskazanie sposobu prowadzenia instruktazu pracowników przed przystąpieniem do realizacji robót szczególnie niebezpiecznych**

Przed przystąpieniem do realizacji robót szczególnie niebezpiecznych np. przy montażu/demontażu elementów instalacji sanitarnych i prowadzeniu robót spawalniczych konieczne jest przeprowadzenie instruktazu pracowników określającego:

- rodzaje robót, których wykonywanie stwarza niebezpieczeństwo zagrożenia zdrowia;
- zasady postępowania w przypadku wystąpienia zagrożenia;
- sposoby trwałego oznakowania i zabezpieczenia stref w których mogą wystąpić zagrożenia,
- zasady bezpiecznego, zgodnego z warunkami technicznymi i przepisami BHP prowadzenia robót;
- konieczność stosowania przez pracowników środków ochrony indywidualnej, zabezpieczającej przed skutkami zagrożeń;
- zasady bezpośredniego nadzoru nad pracami szczególnie niebezpiecznymi przez wyznaczone w tym celu osoby.

W trakcie realizacji robót należy przestrzegać przepisów zawartych w:

- Rozporządzeniu Ministra Infrastruktury z dnia 6 lutego 2003 r. w sprawie bezpieczeństwa i higieny pracy podczas wykonywania robót budowlanych (Dz. U. z 2003 r. Nr 47, poz. 401)
- Rozporządzeniem Ministra Pracy i Polityki Socjalnej z dnia 26 września 1997 r. w sprawie ogólnych przepisów bezpieczeństwa i higieny pracy (Dz. U. z 2003 r. Nr 196 poz. 1650.)

#### **6. Wskazanie środków technicznych i organizacyjnych zapobiegających niebezpieczeństwom wynikającym z wykonywania robót budowlanych w strefie szczególnego zagrożenia zdrowia lub w ich sąsiedztwie tym zapewniających bezpieczną i sprawną komunikację, umożliwiającą szybką ewakuację na wypadek pożaru, awarii i innych zagrożeń**

Przed przystąpieniem do robót, zgodnie z przepisami prawa budowlanego należy uzyskać pozwolenie na budowę. Należy ustalić z Inwestorem miejsce do składowania materiałów, zapewnić dojazdy niezbędne do prowadzenia robót związanych z budową obiektu. Miejsca prowadzenia robót należy odpowiednio oznakować, zabezpieczyć, wyznaczyć drogi komunikacyjne, ponadto należy unikać krzyżowania wyznaczonych dróg. Należy zapewnić drogi pożarowe, dostęp do urządzeń gaśniczych, hydrantów p.poż. oraz drogi ewakuacyjne.

Pracownicy prowadzący roboty gazowe powinni posiadać uprawnienia eksploatacyjne gazowe oznaczone literą "E" (monterzy) a kierownik budowy uprawnienia budowlane w odpowiedniej specjalności do kierowania robotami budowlanymi.

Przy wykonywaniu robót budowlano - montażowych należy stosować wyroby budowlane dopuszczone do obrotu i powszechnego lub jednostkowego stosowania w budownictwie zgodnie z przepisami ustawy z dnia 7 lipca 1994 r. Prawo budowlane (Dz. U. z 2017 r. poz. 1332) i Ustawy z dnia 16 kwietnia 2005 o Wyrobach Budowlanych (Dz. U. z 2004 r., Nr 92, poz. 881 z późn. zm.).

#### **7. Uwagi końcowe**

W oparciu o przepisy prawa budowlanego i Rozporządzenie Ministra Infrastruktury z dnia 23 czerwca 2003 r. w sprawie informacji dotyczącej bezpieczeństwa i ochrony zdrowia oraz planu bezpieczeństwa i ochrony zdrowia (Dz. U. z 2003, Nr 120, poz. 1126) stwierdza się, że prace objęte projektem nie wymagają sporządzenia planu bezpieczeństwa i ochrony zdrowia.

Przebudowa wewnętrznej instalacji gazowej nie występuje w wykazie (§6 p.1 – 10 w/w rozporządzenia) prac wymagających sporządzenia planu bezpieczeństwa i ochrony zdrowia.

Ponadto prace objęte projektem wykonywane będą w czasie krótszym niż 30 dni roboczych przez mniej niż 20 pracowników oraz pracochłonność nie będzie przekraczać 500 osobodni.

Cykl pracy to 2 dni robocze, przy zatrudnieniu 2 osób. Zatem w myśl obowiązujących przepisów nie jest wymagane sporządzenie planu bezpieczeństwa i ochrony zdrowia.

**mgr inż. Dorota Wróblewska**  
 upr. bud. LOD/2210/PWOS/13  
 do proj. i kier. robotami bud. bez ograniczeń  
 w spec. instalacyjnej w zakr. sieci, instalacji  
 i urządzeń cieplnych, went., gazowych,  
 wodociągowych i kanalizacyjnych



Piotrków Trybunalski, dnia 25 kwietnia 2019 r.

## OŚWIADCZENIE

Stosownie do przepisu art. 20 ust. 4 ustawy z dnia 7 lipca 1994 r. Prawo budowlane (Dz. U. z 2018 r. poz. 1202) oświadczam, że niniejszy projekt budowlany sporządzony został zgodnie z obowiązującymi przepisami i zasadami wiedzy technicznej.

NAZWA I ADRES

OBIEKTU

BUDOWLANEGO:

Rozbudowa wewnętrznej instalacji gazu dla lokalu  
mieszkalnego nr 12 w budynku wielorodzinnym  
przy ul. Stefana Okrzei 9 w Piotrkowie Trybunalskim

INWESTOR, ADRES

INWESTORA:

Towarzystwo Budownictwa Społecznego Sp. z o.o.  
Al. 3 Maja 31  
97-300 Piotrków Trybunalski

IMIĘ I NAZWISKO,

ADRES

PROJEKTANTA:

Dorota Wróblewska  
ul. Romana Dmowskiego 30b/72  
97-300 Piotrków Trybunalski

**mgr inż. Dorota Wróblewska**  
upr. bud. LOD/2210/PWOS/13  
do proj. i kier. robotami bud. bez ograniczeń  
w spec. instalacyjnej w zakr. sieci, instalacji  
i urządzeń ciepłych, went. gazowych,  
wodociągowych i kanalizacyjnych

## OPINIA NR 123/2019

Wydana dla Towarzystwa Budownictwa Społecznego w Piotrkowie Tryb.

w wyniku przeprowadzonych oględzin-ekspertyzy urządzeń grzewczo-kominowych  
w PIOTRKÓW TRYB., ul. Okrzei 9

Dotyczy lokalu nr 12

Opinia sporządzona przez posiadającego wymagane uprawnienia mistrza kominiarskiego

**TOMASZA RUSKA**

1. Wskazanie miejsca na podłączenie
2. Wskazania prawidłowości podłączeń

W związku z powyższym stwierdza się, co następuje:

### 1. Urządzenia GRZEWCZE I WENTYLACYJNE

Podłączone będą prawidłowo po wykonaniu następujących zaleceń:

- kocioł gazowy SPS CO- podłączyć do kanału wskazanego na rysunku, czerpnia z korytarza
- piec węglowy- odłączyć
- wentylacja nawiewna dla urządzenia grzewczego- prawidłowa/ wykonać
- wentylacja wywiewna kuchni- prawidłowa

### 2. Urządzenie(a).....działa(ją) wadliwie z przyczyn- NIE DOTYCZY

W celu osiągnięcia prawidłowego funkcjonowania po wykonaniu zaleceń urządzenia należy zainstalować wg opisu i rysunku na odwrocie opinii

Inne uwagi: OPINIA WAŻNA TYLKO Z ZAŚWIADCZENIEM STWIERDZAJĄCYM PRAWIDŁOŚĆ WYKONANIA!

Opinię sporządzono w oparciu o ustawę Prawo Budowlane z dnia 07.07.1994 r./Dz.U.Nr.89, poz.414 oraz Ustawę o Ochronie ppoż. z dnia 24.08.1991 r. /Dz.U.Nr.81, oz.351/oraz na ich podstawie wydane przepisy wykonawcze i obowiązujące normy przedmiotowe w tym Rozp. Ministra Spraw Wewnętrznych z dnia 03.11.1992 r. W sprawie ochrony przeciwpożarowej budynków /Dz.U.Nr.92, poz.460/ obowiązujące na dzień 01.01.1995 r.

Opinię sporządzono w 3 egzemplarzach z przeznaczeniem po 1 egz. dla:

1. J/W
2. ZAKŁAD GAZOWNICZY
3. USŁUGI KOMINIARSKIE „SADZA” TOMASZ RUSEK

Potwierdzenie odbioru opinii:

Dnia 29.03.2019 r., podpis.....

Uwagi:

<sup>1</sup> Po dokonaniu proponowanych rozwiązań należy zgłosić do sprawdzenia prawidłowości wykonania i funkcjonowania urządzeń grzewczo-kominowych

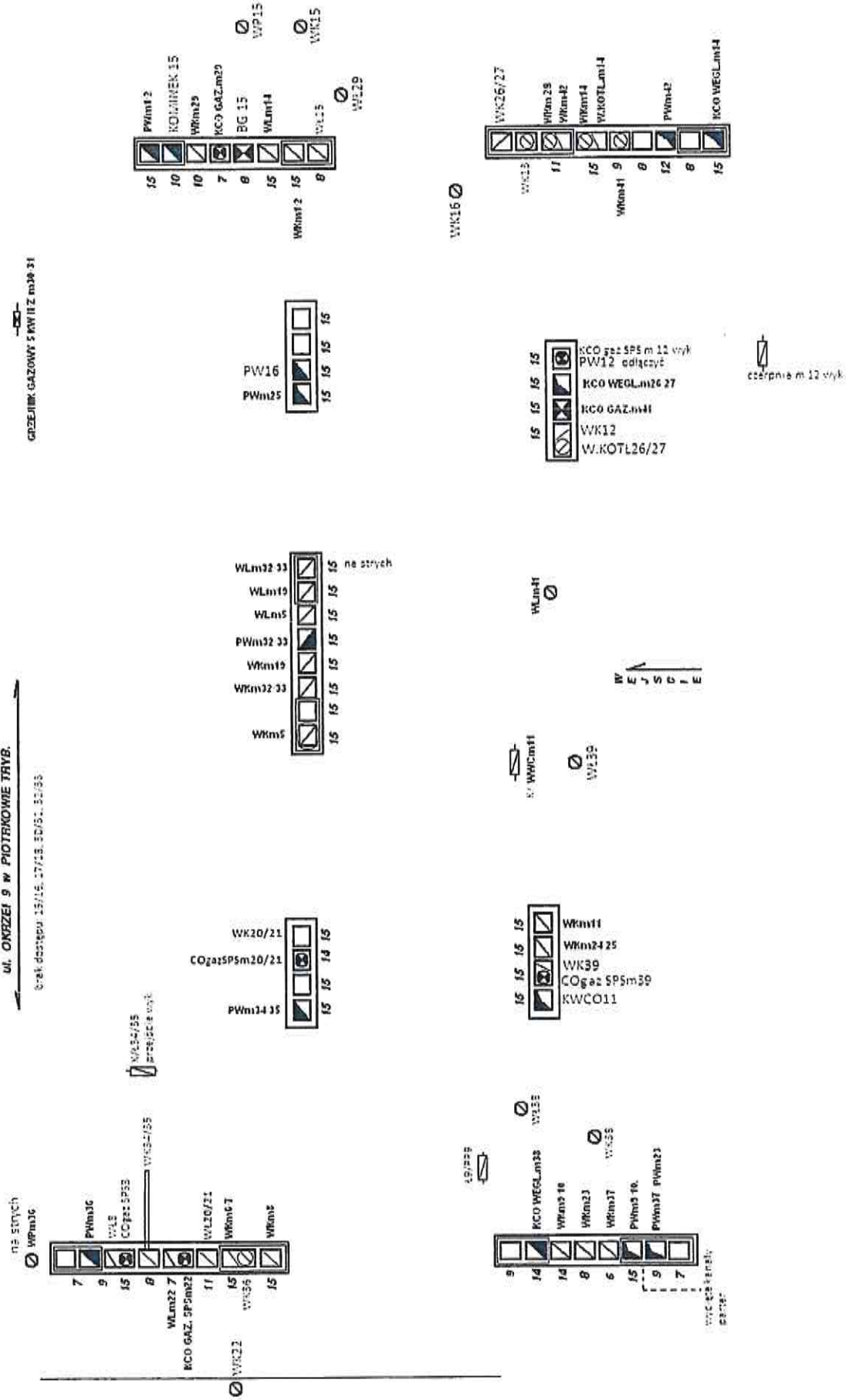
MISTRZ KOMINIARSKI  
TECHNIK BUDOWLANY  
**OPINIODAWCA**  
(uprawniony mistrz kominiarski)  
  
(pieczęć i podpis)

-9-

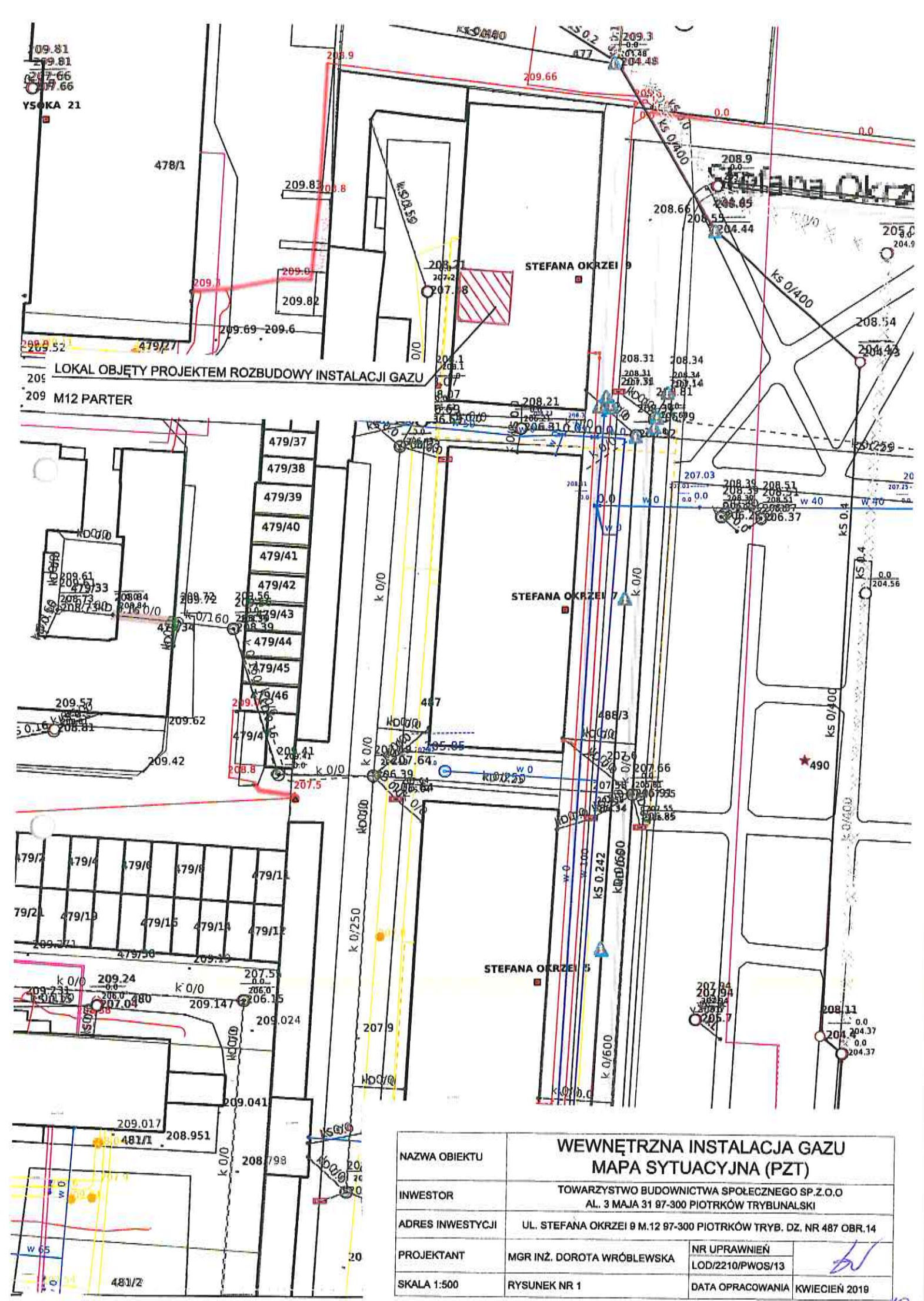
UL. ONKZEI 9 W PIOTRKOWIE TRYB.

0-rak dostępu 15/15, 17/15, 10/15, 12/15

GRZEJNIK GAZOWY 5 KW/12 m30 31



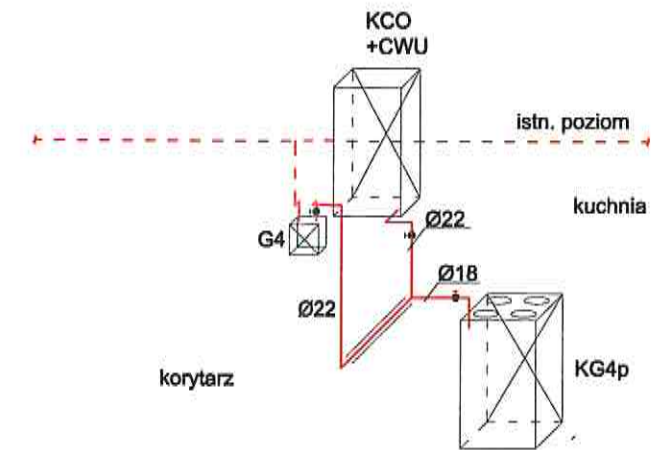
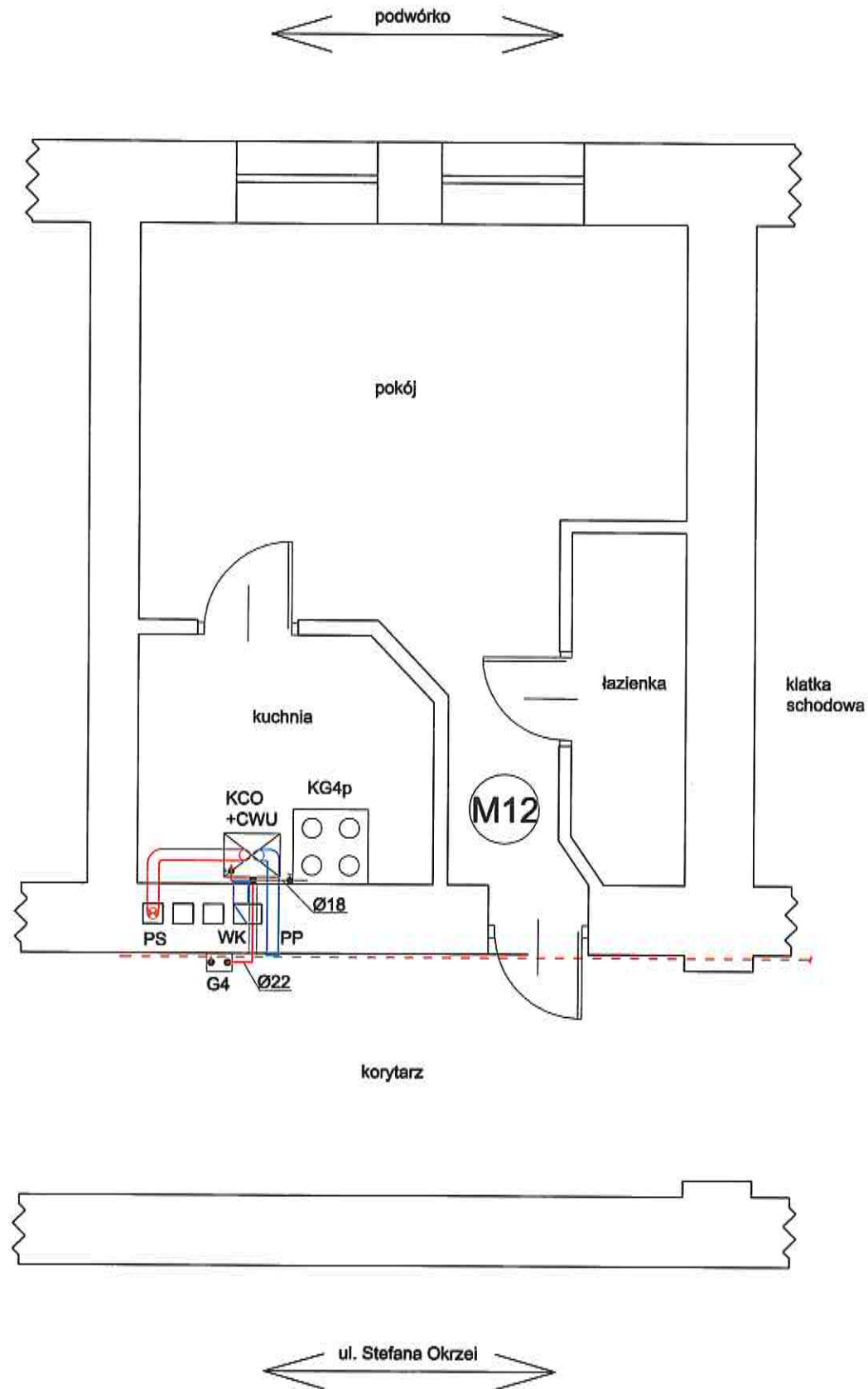
MISTRZ KOMINIARSKI  
 TECHNIK BUDOWLANY  
*Tomasz Rusek*  
 Nr ewidencyjny 23658



NAZWA OBIEKTU	<b>WEWNĘTRZNA INSTALACJA GAZU MAPA SYTUACYJNA (PZT)</b>	
INWESTOR	TOWARZYSTWO BUDOWNICTWA SPOŁECZNEGO SP.Z.O.O AL. 3 MAJA 31 97-300 PIOTRKÓW TRYBUNALSKI	
ADRES INWESTYCJI	UL. STEFANA OKRZEI 9 M.12 97-300 PIOTRKÓW TRYB. DZ. NR 487 OBR.14	
PROJEKTANT	MGR INŻ. DOROTA WRÓBLEWSKA	NR UPRAWNIEŃ LOD/2210/PWOS/13
SKALA 1:500	RYSUNEK NR 1	DATA OPRACOWANIA KWIECIEŃ 2019

-10-

# WEWNĘTRZNA INSTALACJA GAZU - RZUT LOKALU I AKSONOMETRIA

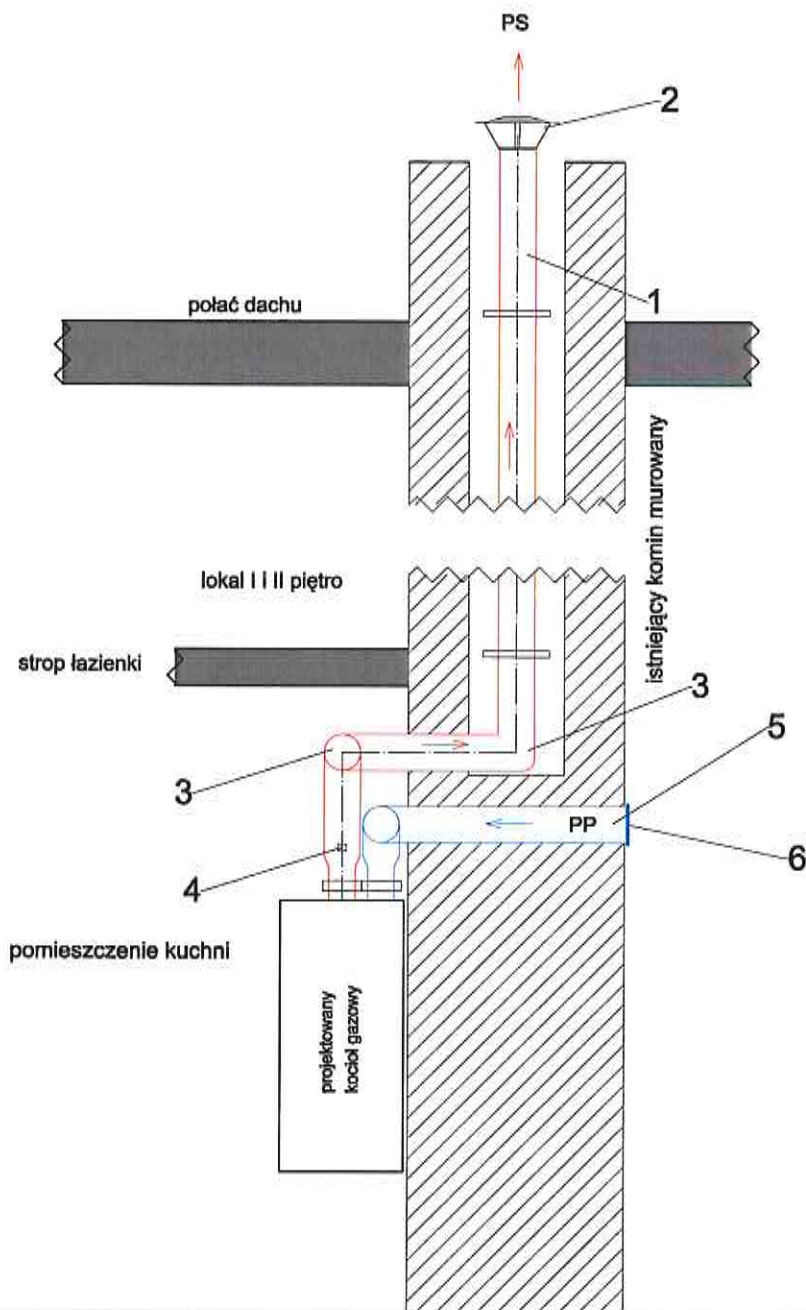


## LEGENDA

- — ISTNIEJĄCA INSTALACJA GAZOWA
- — PROJEKTOWANA INSTALACJA GAZOWA - WYKONAĆ Z RUR MIEDZIANYCH ZACISKOWYCH
- — RURA OSŁONOWA NA PRZEJŚCIU PRZEZ PRZEGRODĘ
- ZAWÓR KULOWY GWINTOWANY
- KG4p - ISTNIEJĄCA KUCHNIA GAZOWA
- KCO+CWU - PROJEKTOWANY KOCIOŁ GAZOWY DWUFUNCYJNY Z ZAMKNIĘTĄ KOMORĄ SPALANIA
- G4 - ISTNIEJĄCY GAZOMIERZ MIECHOWY
- PS - PROJEKTOWANY PRZEWÓD SPALINOWY - ISTNIEJĄCYM KANAŁEM MUROWANYM PO ZAMONTOWANIU WKŁADU Z BLACHY STALOWEJ KWASOODPORNEJ
- PP - PROJEKTOWANY PRZEWÓD POWIETRZNY - WYPROWADZIĆ POZIOMO OD URZĄDZENIA NA KLATKĘ SCHODOWĄ I ZAKOŃCZYĆ KRATKA WENTYLACYJNĄ
- WK - PRZEWÓD WENTYLACJI WYWIEWNEJ - ISTNIEJĄCYM KANAŁEM MUROWANYM

NAZWA OBIEKTU	WEWNĘTRZNA INSTALACJA GAZU - RZUT LOKALU I AKSONOMETRIA		
INWESTOR	TOWARZYSTWO BUDOWNICTWA SPOŁECZNEGO SP.Z.O.O AL. 3 MAJA 31 97-300 PIOTRKÓW TRYBUNALSKI		
ADRES INWESTYCJI	UL. STEFANA OKRZEI 9 M.12 97-300 PIOTRKÓW TRYB. DZ. NR 487 OBR.14		
PROJEKTANT	MGR INŻ. DOROTA WRÓBLEWSKA	NR UPRAWNIENI LOD/2210/PWOS/13	
SKALA 1:50	RYSUNEK NR 2	DATA OPRACOWANIA	KWIECIEŃ 2019

# WEWNĘTRZNA INSTALACJA GAZU - SCHEMAT SYSTEMU POWIETRZNO-SPALINOWEGO DLA PROJEKTOWANEGO KOTŁA



## LEGENDA:

1. PS - PRZEWÓD SPALINOWY Z BLACHY STALOWEJ KWAŚOODPORNEJ;
  2. ZAKOŃCZENIE KOMINA - PARASOL;
  3. KOLANO;
  4. ODSKRAPLACZ;
  5. PP - PRZEWÓD POWIETRZNY - WYPROWADZONY OD URZĄDZENIA POZIOMO PRZEZ PRZEGRODĘ;
  6. KRATKA WENTYLACYJNA NA ZAKOŃCZENIU PRZEWODU POWIETRZNEGO.
- WLOT POWIETRZA;  
 ← WYLOT SPALIN.

Odszkrapliny z kanału spalinowego odprowadzić grawitacyjnie do istniejącego odpływu k.s. w pomieszczeniu kotła. Instalację odprowadzania odskraplin wykonać z rur i kształtek kanalizacyjnych.

NAZWA OBIEKTU	WEWNĘTRZNA INSTALACJA GAZU SCHEMAT SPS		
INWESTOR	TOWARZYSTWO BUDOWNICTWA SPOŁECZNEGO SP.Z.O.O AL. 3 MAJA 31 97-300 PIOTRKÓW TRYBUNALSKI		
ADRES INWESTYCJI	UL. STEFANA OKRZEI 9 M.12 97-300 PIOTRKÓW TRYB. DZ. NR 487 OBR.14		
PROJEKTANT	MGR INŻ. DOROTA WRÓBLEWSKA	NR UPRAWNIENI LOD/2210/PWOS/13	
SKALA	RYСУNEK NR 3	DATA OPRACOWANIA	KWIECIEŃ 2019

Łódzka Okręgowa Izba Inżynierów Budownictwa  
Okręgowa Komisja Kwalifikacyjna

OKK/5455/1724/13  
sygn. akt KK/D/7131-2/2210/13

## DECYZJA

Na podstawie art. 24 ust. 1 pkt 2 Ustawy z dnia 15 grudnia 2000 r. o samorządach zawodowych architektów, inżynierów budownictwa oraz urbanistów (*Dz. U. z 2001 r., Nr 5, poz. 42 z późn. zm.*) i art. 12 ust. 1 pkt 1, 2, 3, 4 i 5, art. 13 ust. 1 pkt 1 i 2 i ust. 3 i 4, art. 14 ust. 1 pkt 4 i ust. 3 pkt 1 i 3 Ustawy z dnia 7 lipca 1994 r. Prawo budowlane (*tekst jedn. Dz. U. z 2010 r., Nr 243, poz. 1623 z późn. zm.*), oraz § 11 ust. 1 pkt 1 Rozporządzenia Ministra Transportu i Budownictwa z dnia 28 kwietnia 2006 r. w sprawie samodzielnych funkcji technicznych w budownictwie (*Dz. U. z 2006 r., Nr 83, poz. 578 z późn. zm.*), po ustaleniu, że zostały spełnione warunki w zakresie przygotowania zawodowego oraz po złożeniu egzaminu na uprawnienia budowlane z wynikiem pozytywnym

**Okręgowa Komisja Kwalifikacyjna  
Łódzkiej Okręgowej Izby Inżynierów Budownictwa  
stwierdza, że**

**Pani Dorota Maria Wróblewska**

magister inżynier  
kierunek inżynieria środowiska

urodzona dnia 22 lutego 1979 r. w Krakowie

otrzymuje

**UPRAWNIENIA BUDOWLANE**

**numer ewidencyjny LOD/2210/PWOS/13**

**do projektowania i kierowania robotami budowlanymi bez ograniczeń  
w specjalności instalacyjnej w zakresie sieci, instalacji i urządzeń  
ciepłych, wentylacyjnych, gazowych, wodociągowych i kanalizacyjnych**

## UZASADNIENIE

W związku z uwzględnieniem w całości żądania strony, na podstawie art. 107 § 4 K.p.a. odstępuje się od uzasadnienia decyzji. Zakres nadanych uprawnień budowlanych wskazano na odwrocie decyzji.

### Pouczenie

Od niniejszej decyzji służy odwołanie do Krajowej Komisji Kwalifikacyjnej Polskiej Izby Inżynierów Budownictwa w Warszawie, za pośrednictwem Łódzkiej Okręgowej Izby Inżynierów Budownictwa w Łodzi, w terminie 14 dni od daty doręczenia decyzji.

Skład Orzekający Okręgowej Komisji Kwalifikacyjnej  
Łódzkiej Okręgowej Izby Inżynierów Budownictwa:

Przewodniczący Składu Orzekającego OKK ŁOIIB  
mgr inż. Zbigniew Cichoński

Członek Składu Orzekającego OKK ŁOIIB  
mgr inż. Jan Gałązka

Członek Składu Orzekającego OKK ŁOIIB  
mgr inż. Tomasz Kluska



Pani Dorota Wróblewska jest upoważniona do:

- 1) projektowania, sprawdzania projektów architektoniczno-budowlanych i sprawowania nadzoru autorskiego oraz kierowania budową lub innymi robotami budowlanymi, związanymi z obiektem budowlanym takim jak: sieci i instalacje ciepłne, wentylacyjne, gazowe, wodociągowe i kanalizacyjne, z doбором właściwych urządzeń w projekcie budowlanym oraz ich instalowaniem w procesie budowy lub remontu, zgodnie z art. 14 ust. 3 pkt 1 i 3 Prawa budowlanego i § 23 ust. 1 Rozporządzenia MTiB;
- 2) sporządzania projektu zagospodarowania działki lub terenu, zgodnie z § 15 Rozporządzenia MTiB;
- 3) kierowania wytwarzaniem konstrukcyjnych elementów budowlanych oraz nadzorowania i kontroli technicznej wytwarzania tych elementów oraz do wykonywania nadzoru inwestorskiego, zgodnie z art. 13 ust. 3 Prawa budowlanego;
- 4) sprawowania kontroli technicznej utrzymania obiektów budowlanych, zgodnie z art. 13 ust. 4 Prawa budowlanego z zastrzeżeniem art. 62 ust. 5 Prawa budowlanego.

Skład Orzekający Okręgowej Komisji Kwalifikacyjnej  
Łódzkiej Okręgowej Izby Inżynierów Budownictwa:

Przewodniczący Składu Orzekającego OKK ŁOIIB  
mgr inż. Zbigniew Cichoński

Członek Składu Orzekającego OKK ŁOIIB  
mgr inż. Jan Gałązka

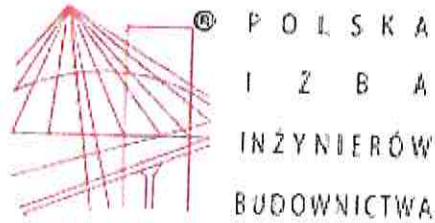
Członek Składu Orzekającego OKK ŁOIIB  
mgr inż. Tomasz Kluska



Otrzymują:

1. Dorota Wróblewska  
ul. Dmowskiego 30 B/72  
97-300 Piotrków Trybunalski;
2. Rada Łódzkiej Okręgowej Izby Inżynierów Budownictwa;
3. Główny Inspektor Nadzoru Budowlanego;
4. a/a.





## Zaświadczenie

o numerze weryfikacyjnym:

ŁOD-P3L-9DT-KPN \*

Pani Dorota WRÓBLEWSKA o numerze ewidencyjnym ŁOD/IS/0042/14  
adres zamieszkania ul. Dmowskiego 30B m. 72, 97-300 Piotrków Trybunalski  
jest członkiem Łódzkiej Okręgowej Izby Inżynierów Budownictwa i posiada wymagane  
ubezpieczenie od odpowiedzialności cywilnej.

Niniejsze zaświadczenie jest ważne od 2019-03-01 do 2020-02-29.

Zaświadczenie zostało wygenerowane elektronicznie i opatrzone bezpiecznym podpisem elektronicznym  
weryfikowanym przy pomocy ważnego kwalifikowanego certyfikatu w dniu 2019-01-29 roku przez:

Barbara Malec, Przewodniczący Rady Łódzkiej Okręgowej Izby Inżynierów Budownictwa.

(Zgodnie art. 5 ust 2 ustawy z dnia 18 września 2001 r. o podpisie elektronicznym (Dz. U. 2001 Nr 130 poz. 1450) dane w postaci  
elektronicznej opatrzone bezpiecznym podpisem elektronicznym weryfikowanym przy pomocy ważnego kwalifikowanego certyfikatu są  
równoważne pod względem skutków prawnych dokumentom opatrzonym podpisami własnoręcznymi.)

\* Weryfikację poprawności danych w niniejszym zaświadczeniu można sprawdzić za pomocą numeru weryfikacyjnego zaświadczenia na  
stronie Polskiej Izby Inżynierów Budownictwa [www.piib.org.pl](http://www.piib.org.pl) lub kontaktując się z biurem właściwej Okręgowej Izby Inżynierów  
Budownictwa.