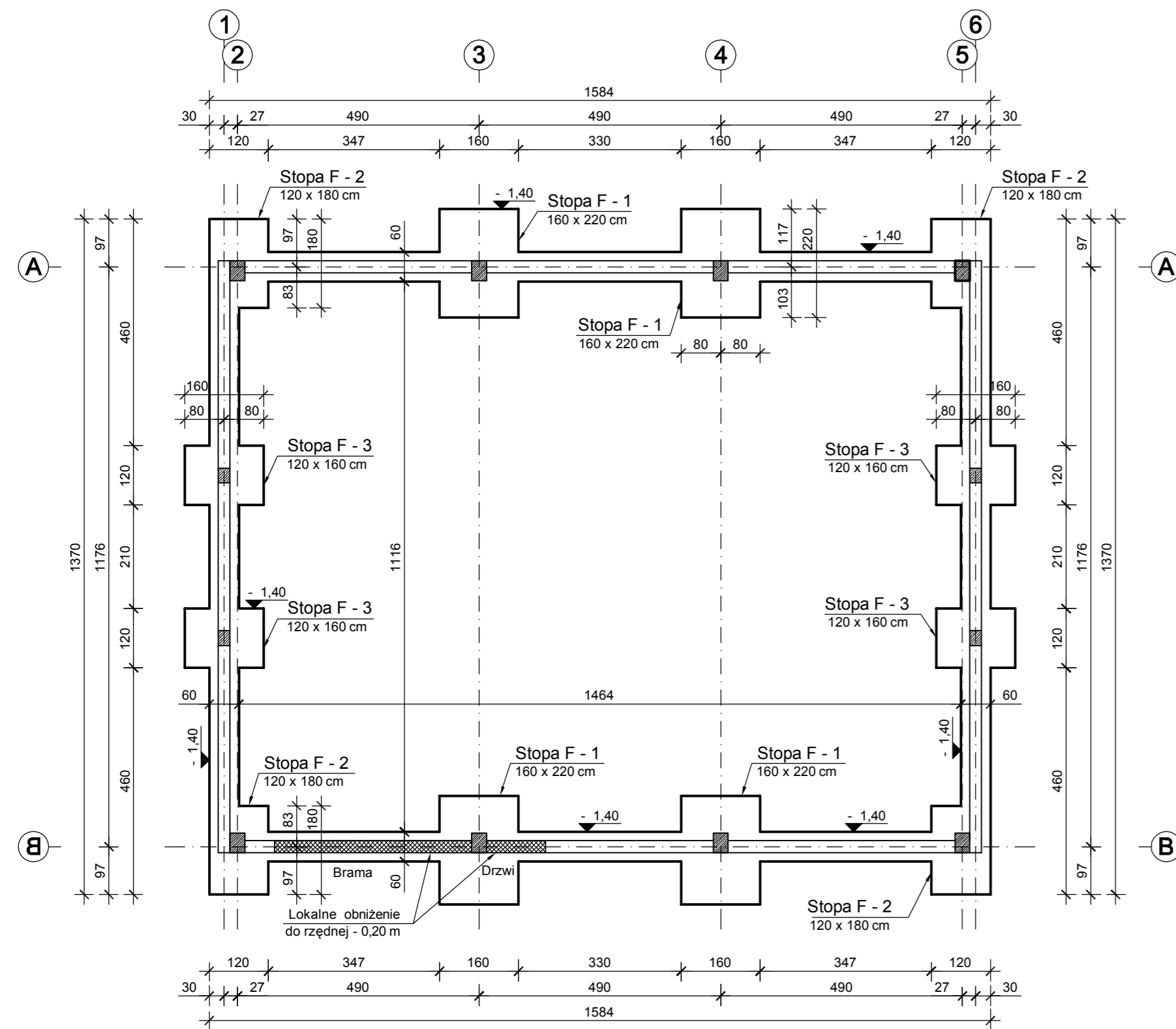
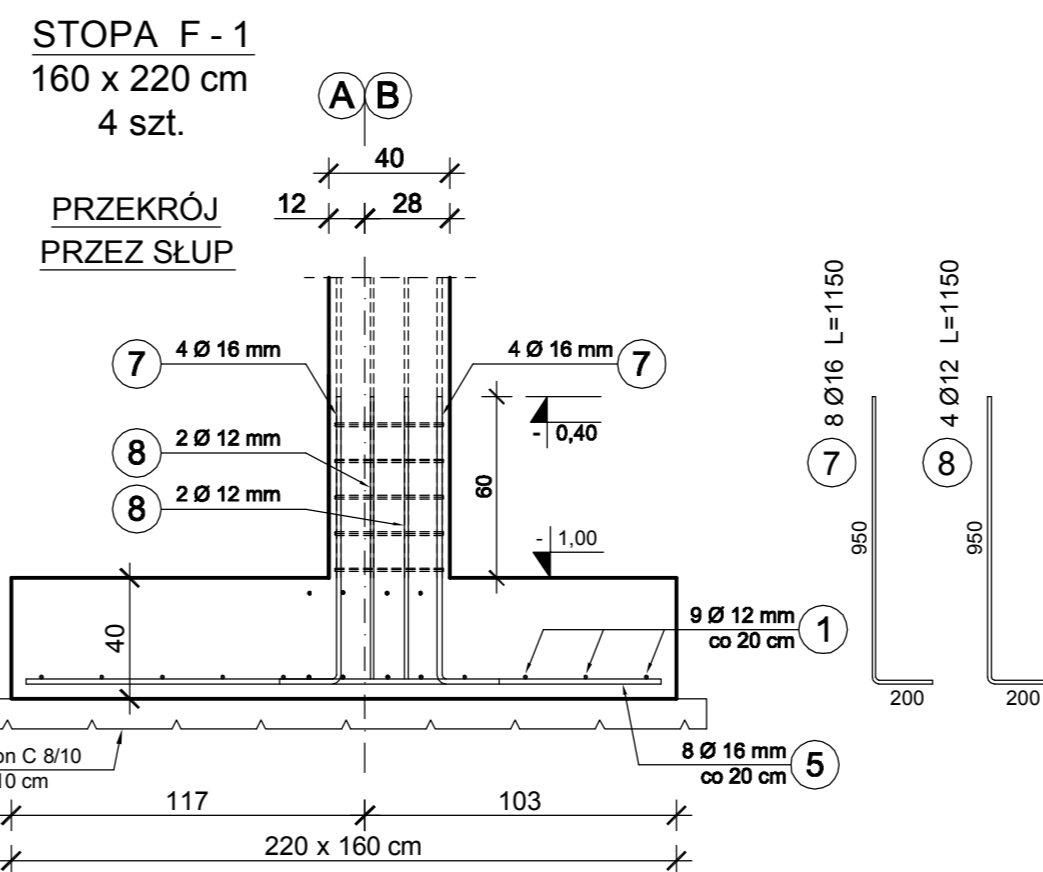
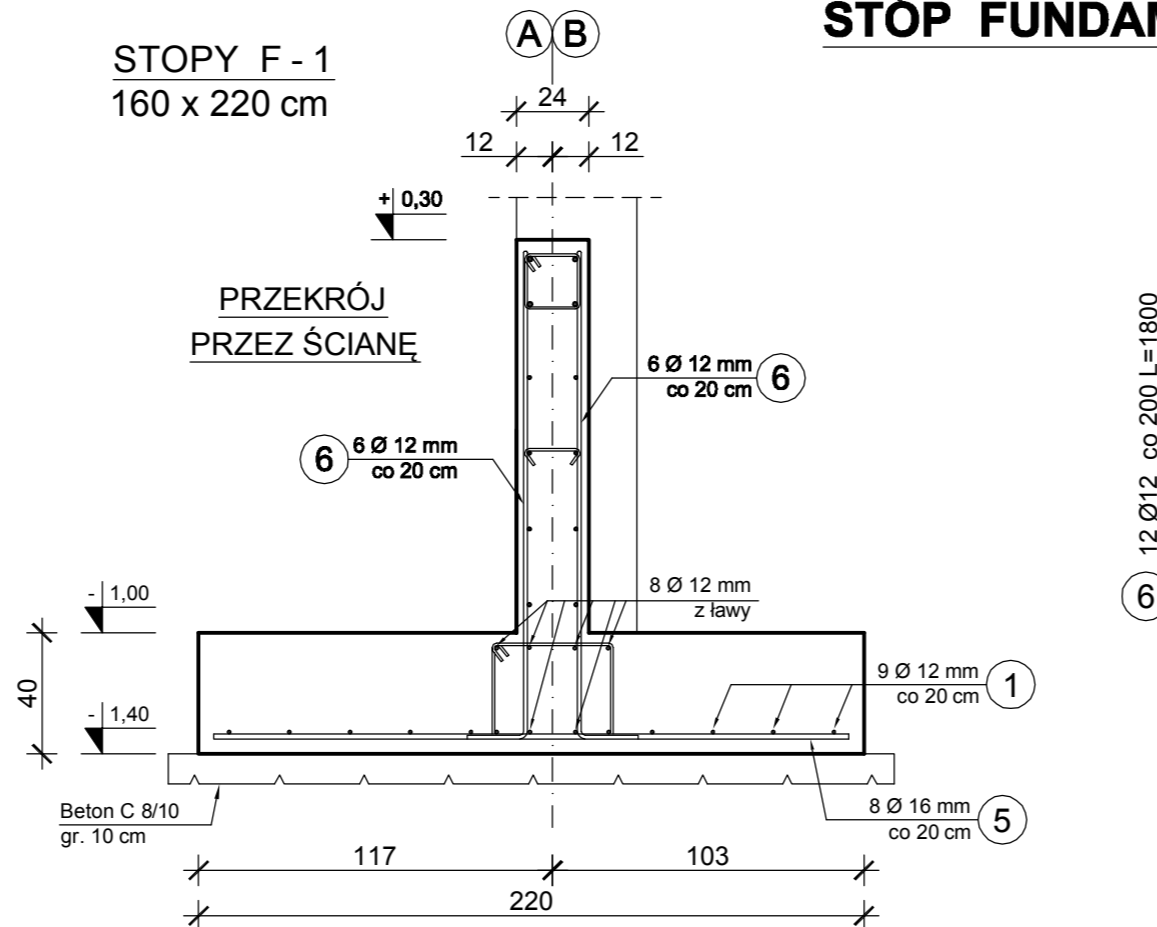


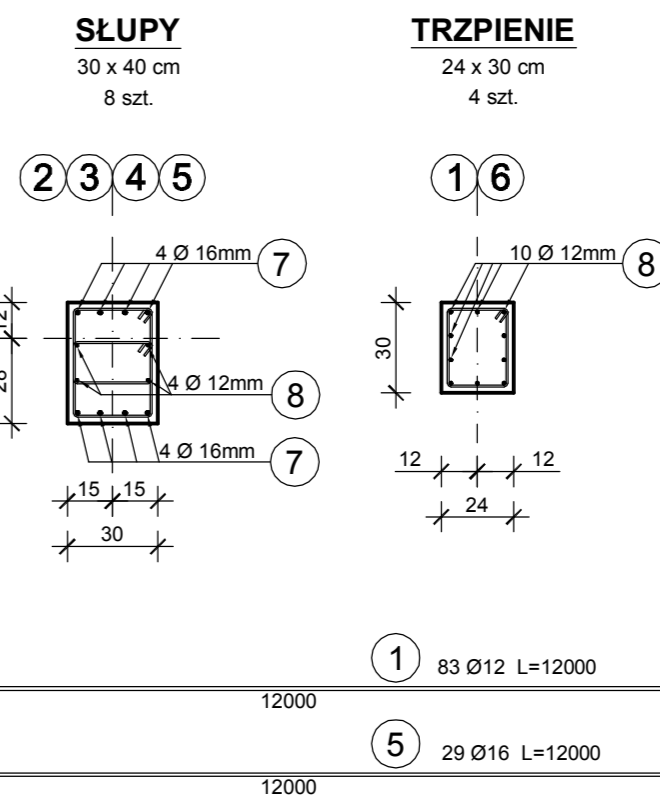
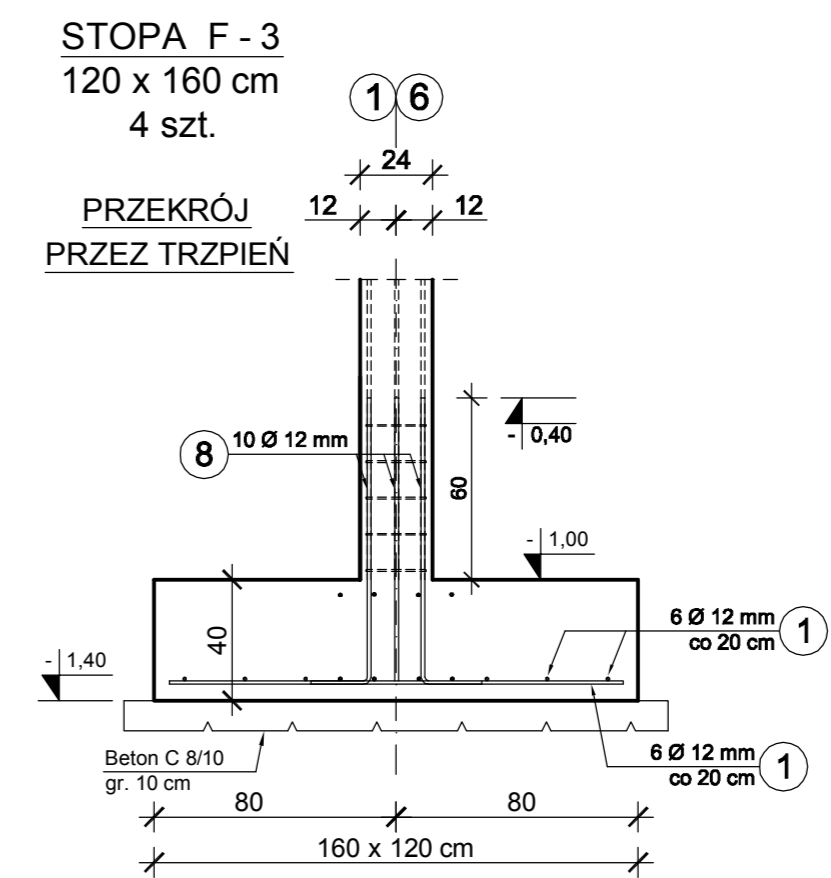
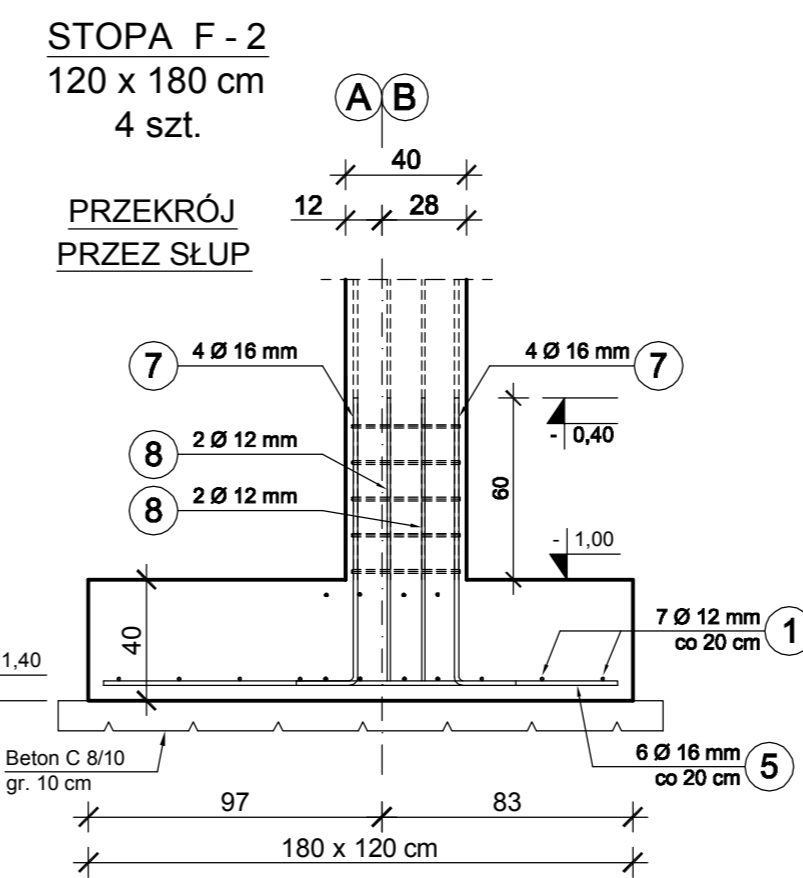
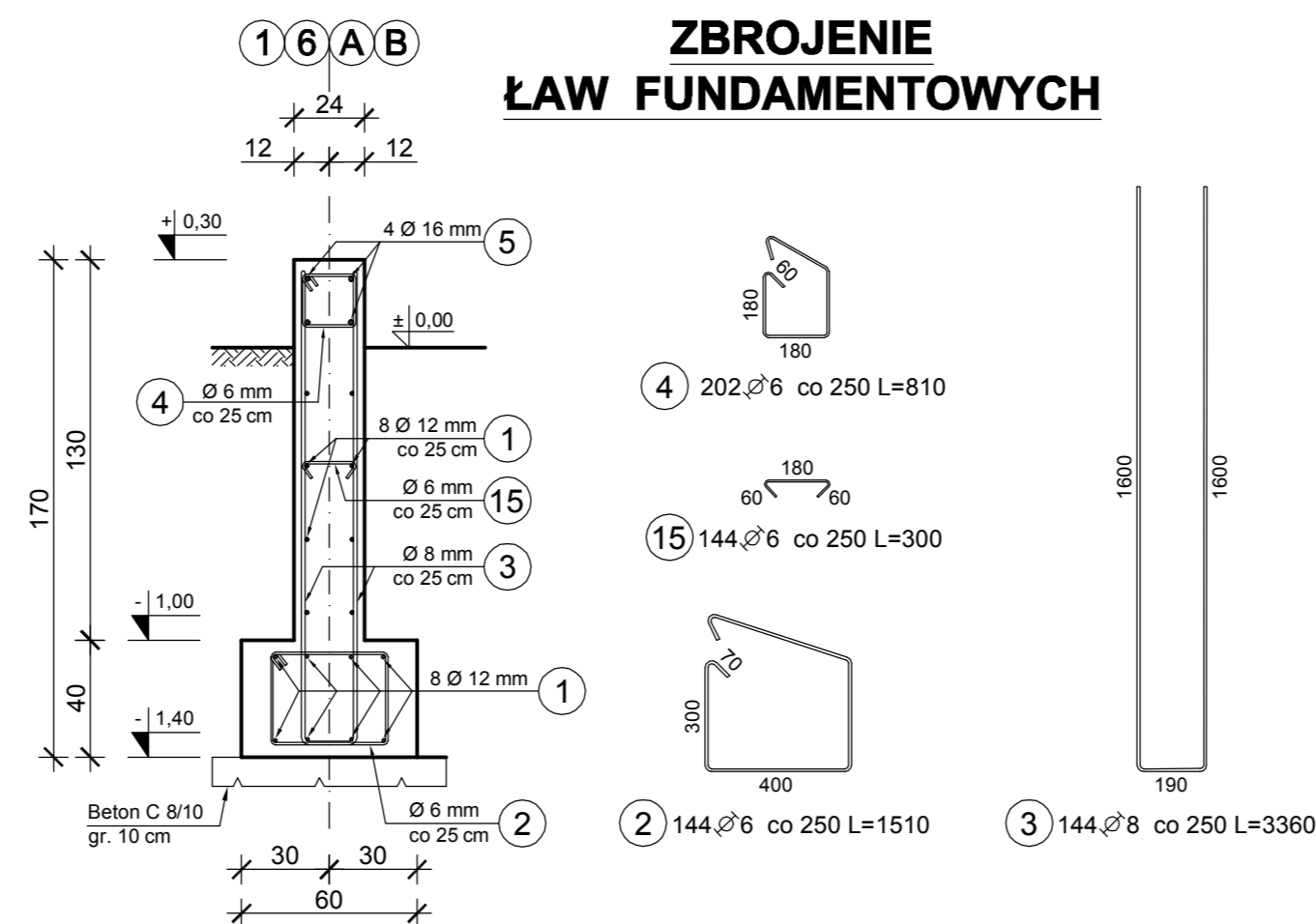
RZUT FUNDAMENTÓW



ZASADA ZBROJENIA STÓP FUNDAMENTOWYCH



ZBROJENIE ŁAW FUNDAMENTOWYCH



ZESTAWIENIE STALI

Nr pręta	Średnica [mm]	Długość [mm]	Liczba [szt.] całkowita prętów	Długość całkowita [m]				
				Ø6	Ø8	Ø12	Ø16	
1	12	12000	83			996,00		
2	6	1510	144	217,44				
3	8	3360	144		483,84			
4	6	810	202	163,62				
5	16	12000	29				348,00	
6	12	1800	80			144,00		
7	16	1150	64				73,60	
8	12	1150	80			92,00		
15	6	300	144	43,20				
Długość całkowita wg średnic				[m]	424,26	483,84	1232,00	421,60
Masa 1mb pręta				[kg/m]	0,222	0,395	0,888	1,578
Masa prętów wg średnic				[kg]	94,19	191,12	1094,02	665,28
Masa prętów wg gatunków stali				[kg]	285,31			
Masa całkowita				[kg]	2044,61			

RZUT I ZBROJENIE FUNDAMENTÓW ± 0,00 = 72,50 m n.p.m.

E.CORAX SP. Z O.O.

PRZEDSIĘBIORSTWO WODOCIĄGÓW I KANALIZACJI SPÓŁKA Z O.O.
Targowa 8
64-300 Nowy Tomyśl

Modernizacja istniejącej na terenie Oczyszczalni Ścieków wiaty kompostowni osadów ściekowych poprzez jej obudowę i wykonanie układu ujmowania i dezodoryzacji powietrza poprocesowego na płuczkach chemicznych

dz.ew. nr 1641/5 w Nowym Tomyślu
Projekt wykonawczy
1:100, 1:25
24/2018 z dnia 18.05.2018
Skala
Konstrukcja

MASZYNOWNIA- Rzut i zbrojenie fundamentów

KW - 01 - 00
inż. Andrzej Laskowski
inż. Tadeusz Laskowski

12.2018
12.2018