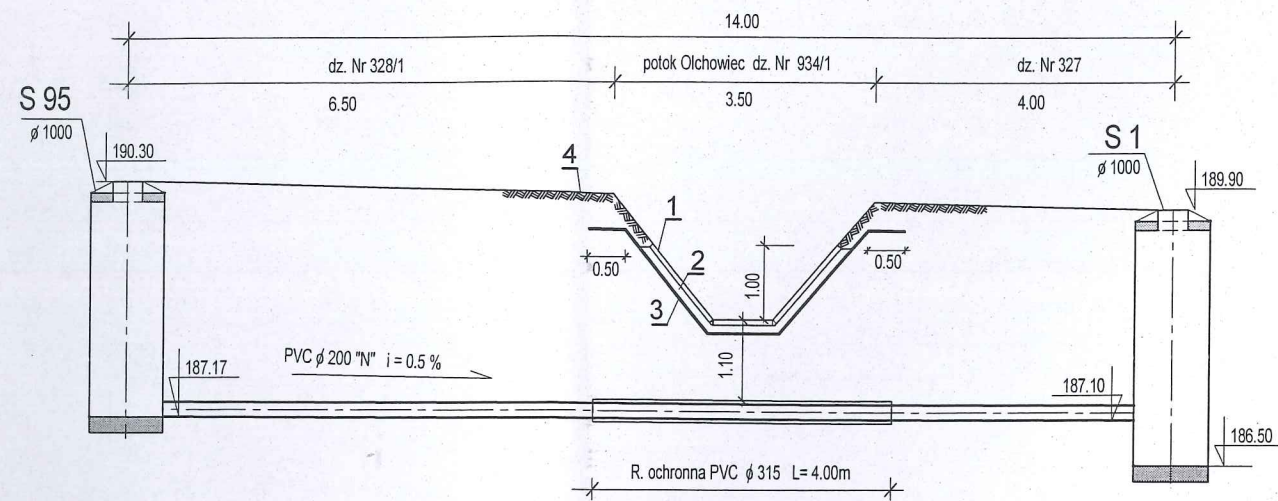
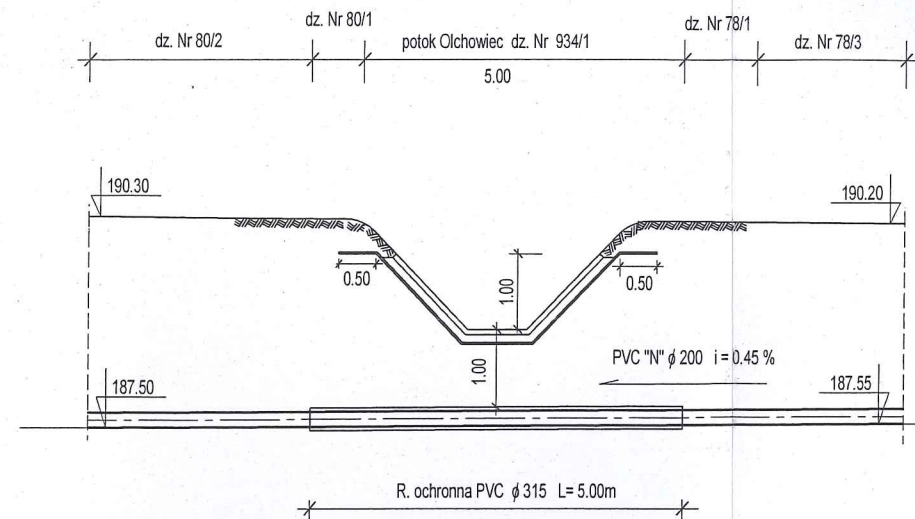


PRZEKROCZENIE POTOKU OLCHOWIEC
PRZEKROJE POPRZECZNE Skala 1 : 100

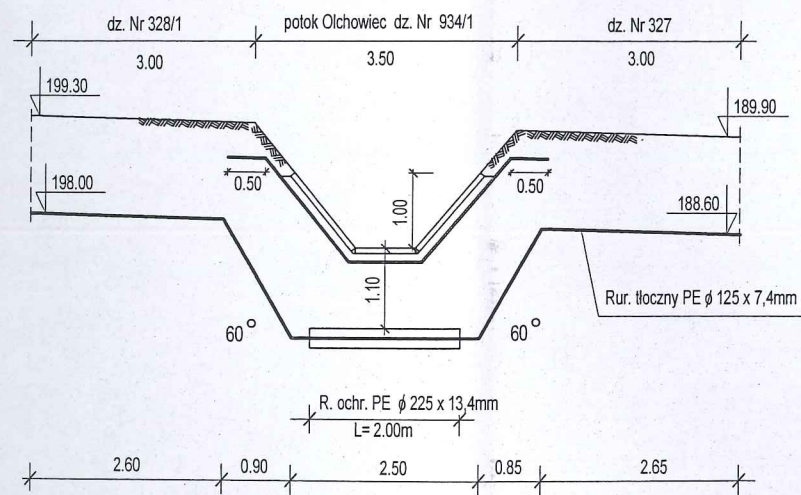
RURA OCHRONNA NR I km 13 + 784



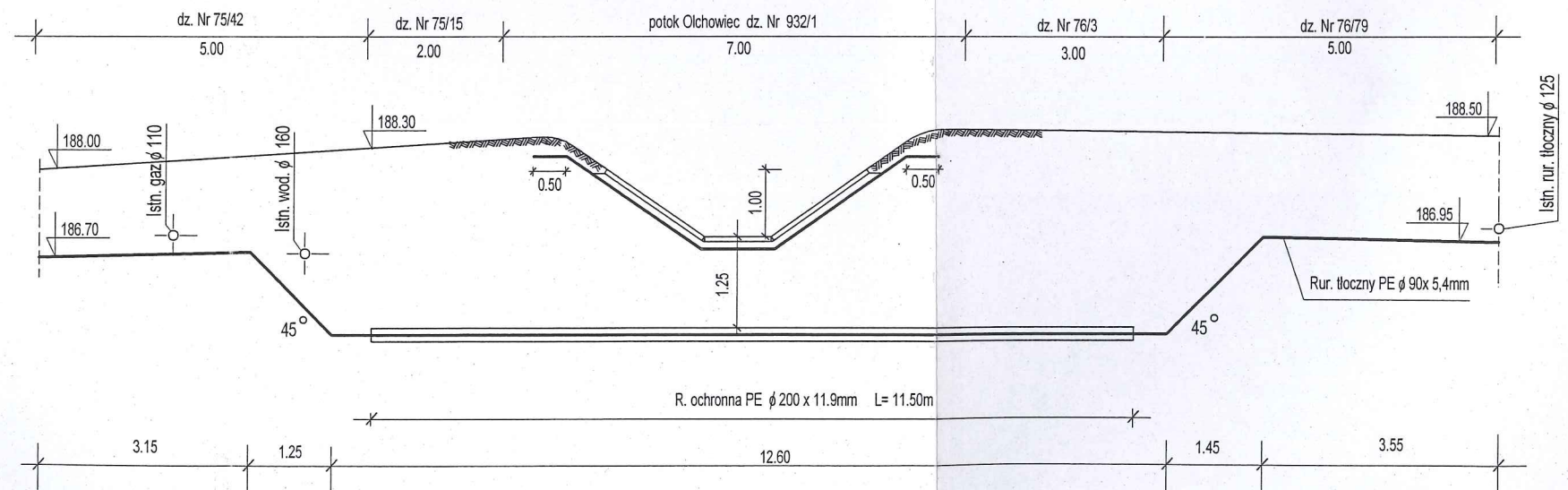
RURA OCHRONNA NR IV km 13 + 586



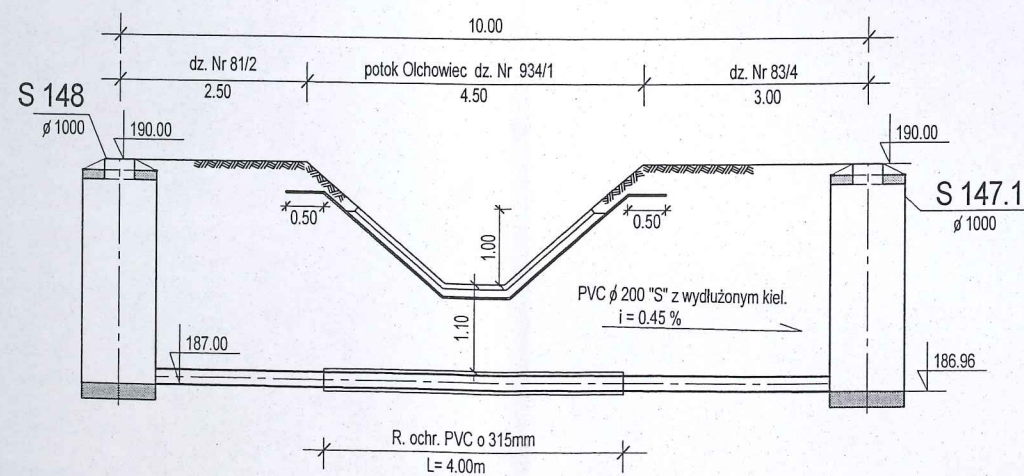
RURA OCHRONNA NR II km 13 + 781



RURA OCHRONNA NR V km 12 + 993



RURA OCHRONNA NR III km 13 + 693



LEGENDA:

1. PŁYTY BETONOWE - AZUROWE
50 X 50 X 7 cm
2. PODSYPKA Z PIASKU GRU.10 cm
3. GEOWŁÓKNINA - "TYPAR" SF37
4. GRUNT RODZIMY

UMOCNIENIE WYKONAĆ NA DŁUGOŚCI - 5,0 m W DÓŁ
i 2,5 m W GÓRĘ OD OSI PRZEJŚCIA, ŁĄCZNIE 7,5 m.

Objekt: Sieć kanalizacji sanitarnej grawitacyjnej i tłocznej z pompowniami i zasilaniem energetycznym w m. RYSZKOWA WOLA		
Adres: Ryszkowa Wola		
Inwestor: Gmina Wiązownica, 37-522 Wiązownica		
Nazwa opracowania		
Projekt Zagospodarowania Terenu		
Technologia kanalizacji sanitarnej		
PRZEKROCZENIE POTOKU OLCHOWIEC		
PRZEKROJE POPRZ. I UMOCNIENIE BRZEGÓW		
Data oprac.	Skala rys.	Nr rys.
2007 r	1: 100	35.

Opracowała: **Maria Mendiuk**
Upr. Nr UAN/III/ 7342/61/93

Sprawdził: inż. **Kazimierz Pajda**
UPR. Nr S-97/00