



**AUTORSKA  
PRACOWNIA  
PROJEKTOWA**

30-812 KRAKÓW ul. Bieleńska 46A

tel./fax: (0-12) 658-43-95

NIP 679-102-48-90 tel.: 12 658-43-95

e-mail: app.wowczak@gmail.com

---

## **PROJEKT BUDOWLANY NR 232.1/2015**

**Obiekt:** Deptak Krynicki - reprezentacyjna przestrzeń miejska, tereny wokół Muzeum Nikifora i Bulwary Dietla, tereny zapleczone Deptaka - zieleń miejska

**Opracowanie:** PROJEKT BUDOWLANY ZAGOSPODAROWANIA TERENU PRZESTRZENI PUBLICZNEJ DEPTAKA KRYNICKIEGO  
PROJEKT BUDOWLANY ZAGOSPODAROWANIA TERENU PRZESTRZENI PUBLICZNEJ TERENU WOKÓŁ NIKIFORA I BULWARÓW DIETLA  
PROJEKT BUDOWLANY ZAGOSPODAROWANIA TERENU PRZESTRZENI PUBLICZNEJ TERENÓW ZAPLECZOWYCH DEPTAKA - ZIELEŃ MIEJSKA

**Adres:** Działki nr 999, 1000, 996, 1002, 998/1, 998/3, 1921, 1922, 997, 1924, 1926/1, 1925/1, 1926/5, 1926/9, 1926/6, 1925/2, 1925/3, 1926/7, 1927, 1929, 1931, 1930, 1928, 2475, 2474, 724, 575, 722, 573, 1001, 573, 572, 1002, 546, 549, 548, 1908/5, 2456, 550, 1915/1, 1915/3, 2276/5, 2278/6, 720, 2457, 723 obr. Krynica-Zdrój  
al. Nowotarskiego , ul. Dr Henryka Ebersa, Bulwary Dietla,  
ul. Zdrojowa, ul. Kościuszki  
Krynica-Zdrój

**Inwestor:** Urząd Miejski w Krynicy-Zdroju  
ul. Kraszewskiego 7  
33-380 Krynica-Zdrój

**SPECYFIKACJE TECHNICZNE WYKONANIA I ODBIORU ROBÓT BUDOWLANYCH**

## D-M-00.00.00. WYMAGANIA OGÓLNE

### WSTĘP

#### 1.1. Przedmiot Specyfikacji Technicznej

- 1.1.1. Specyfikacja Techniczna D-M-00.00.00 - Wymagania ogólne, odnosi się do wymagań wspólnych dla poszczególnych wymagań technicznych dotyczących wykonania i odbioru Robót, które zostaną wykonane w ramach przebudowy.

#### 1.2. Zakres stosowania ST

- 1.2.1. Specyfikacje Techniczne stanowią część Dokumentów Przetargowych i Umownych i należy je stosować w zleceniu i wykonywaniu Robót opisanych w podpunkcie 1.1.

#### 1.3. Zakres Robót objętych ST

- 1.3.1. Wymagania ogólne należy rozumieć i stosować w powiązaniu ze Specyfikacjami Technicznymi zestawionymi wg elementów rozliczeniowych
- 1.3.2. Stosownie do postanowień umownych normy państwowe, instrukcje i przepisy wymienione w Specyfikacjach Technicznych będą stosowane przez Wykonawcę w języku polskim

#### 1.4. Określenia podstawowe

Użyte w ST wymienione poniżej określenia należy rozumieć w każdym przypadku następująco:

- 1.4.1. Budowla drogowa - obiekt budowlany, nie będący budynkiem, stanowiący całość techniczno-użytkową (drogę) albo jego część stanowiąca odrębny element konstrukcyjny lub technologiczny.
- 1.4.2. Chodnik - wyznaczony pas terenu przy jezdni lub odsunięty od jezdni, przeznaczony do ruchu pieszych i odpowiednio utwardzony.
- 1.4.3. Alejka spacerowa (ścieżka parkowa) – wydzielony pas terenu przeznaczony dla ruchu pieszego i odpowiednio utwardzony.
- 1.4.4. Droga - wydzielony pas terenu przeznaczony dla ruchu lub postoju pojazdów oraz ruchu pieszych wraz z wszelkimi urządzeniami technicznymi związanymi z prowadzeniem i zabezpieczeniem ruchu.
- 1.4.5. Dziennik Budowy - opatrzony pieczęcią Zamawiającego zeszyt, z ponumerowanymi stronami, służący do notowania wydarzeń zaistniałych w czasie wykonywania zadania budowlanego, rejestrowania dokonywanych odbiorów Robót, przekazywania poleceń i innej korespondencji technicznej pomiędzy Kierownikiem Projektu, Wykonawcą i Projektantem.
- 1.4.6. Jezdnia - część korony drogi przeznaczona dla ruchu pojazdów.
- 1.4.7. Kierownik budowy - osoba wyznaczona przez Wykonawcę, upoważniona do kierowania Robotami i do występowania w jego imieniu w sprawach realizacji Umowy.
- 1.4.8. Korona drogi - jezdnia z poboczami lub chodnikami, zatokami, pasami awaryjnego postoju i pasami dzielącymi jezdnie.
- 1.4.9. Konstrukcja nawierzchni - układ warstw nawierzchni wraz ze sposobem ich połączenia.
- 1.4.10. Korpus drogowy - nasyp lub ta część wykopu, która jest ograniczona koroną drogi i skarpami rowów.
- 1.4.11. Koryto - element uformowany w korpusie drogowym w celu ułożenia w nim konstrukcji nawierzchni
- 1.4.12. Rejestr Obmiarów - akceptowany przez Kierownika Projektu rejestr z ponumerowanymi stronami służący do wpisywania przez Wykonawcę obmiaru dokonywanych Robót w formie wyliczeń, szkiców i ewentualnie dodatkowych załączników. Wpisy w Rejestrze Obmiarów podlegają potwierdzeniu przez Zamawiającego.
- 1.4.13. Laboratorium - drogowe lub inne laboratorium badawcze, zaakceptowane przez Zamawiającego, niezbędne do przeprowadzenia wszelkich badań i prób związanych z oceną jakości materiałów oraz Robót.
- 1.4.14. Materiały - wszelkie tworzywa niezbędne do wykonywania Robót, zgodnie z Dokumentacją Projektową i Specyfikacjami Technicznymi, zaakceptowane przez Zamawiającego.

- 1.4.15.** Nawierzchnia - warstwa lub zespół warstw służących do przejmowania i rozkładania obciążeń od ruchu na podłoże gruntowe i zapewniających dogodny warunki dla ruchu.
- a) Warstwa ścieralna - górna warstwa nawierzchni poddana bezpośrednio oddziaływaniu ruchu i czynników atmosferycznych.
  - b) Warstwa wiążąca - warstwa znajdująca się między warstwą ścieralną a podbudową, zapewniające lepsze rozłożenie naprężeń w nawierzchni i przekazywanie ich na podbudowę.
  - c) Warstwa wyrównawcza - warstwa służąca do wyrównania nierówności podbudowy lub profilu istniejącej nawierzchni.
  - d) Podbudowa - dolna część nawierzchni służąca do przenoszenia obciążeń od ruchu na podłoże. Podbudowa może składać się z podbudowy zasadniczej i podbudowy pomocniczej.
- 1.4.16.** Niweleta - wysokościowe i geometryczne rozwinięcie na płaszczyźnie pionowego przekroju w osi drogi lub obiektu mostowego
- 1.4.17.** Odpowiednia (bliska) zgodność - zgodność wykonywanych Robót z dopuszczonymi tolerancjami, a jeśli przedział tolerancji nie został określony - z przeciętnymi tolerancjami, przyjmowanymi zwyczajowo dla danego rodzaju Robót budowlanych.
- 1.4.18.** Pas drogowy - wydzielony liniami rozgraniczającymi pas terenu przeznaczony do umieszczenia w nim drogi oraz drzew i krzewów. Pas drogowy może również obejmować teren przewidziany do rozbudowy drogi i budowy urządzeń chroniących ludzi i środowisko przed uciążliwościami powodowanymi przez ruch na drodze.
- 1.4.19.** Podłoże - grunt rodzimy lub nasypowy, leżący pod nawierzchnią do głębokości przemarzania.
- 1.4.20.** Polecenie Kierownika Projektu (Inżyniera) - polecenia przekazane Wykonawcy przez Kierownika Projektu, w formie pisemnej, dotyczące sposobu realizacji Robót lub innych spraw związanych z prowadzeniem budowy.
- 1.4.21.** Projektant - uprawniona osoba prawna lub fizyczna będąca autorem Dokumentacji Projektowej.
- 1.4.22.** Przetargowa Dokumentacja Projektowa - część Dokumentacji Projektowej, która wskazuje lokalizację, charakterystykę i wymiary obiektu będącego przedmiotem Robót.
- 1.4.23.** Rekultywacja - Roboty mające na celu uporządkowanie i przywrócenie pierwotnych funkcji terenom naruszonym w czasie realizacji zadania budowlanego.
- 1.4.24.** Ślepy Kosztorys - wykaz Robót z podaniem ich ilości (przedmiar) w kolejności technologicznej ich wykonania.
- 1.4.25.** Zadanie budowlane - część przedsięwzięcia budowlanego, stanowiąca odrębną całość konstrukcyjną lub technologiczną, zdolną do samodzielnego spełnienia przewidywanych funkcji techniczno-użytkowych. Zadanie może polegać na wykonywaniu Robót związanych z budową, modernizacją, utrzymaniem oraz ochroną budowli drogowej lub jej elementu.
- 1.4.26.** Zamawiający - Kierownik Projektu lub osoba upoważniona przez Inwestora do podejmowania decyzji finansowo-technicznych.

## **1.5. Ogólne wymagania dotyczące Robót**

Wykonawca Robót jest odpowiedzialny za jakość ich wykonania oraz za ich zgodność z Dokumentacją Projektową, ST i poleceniami Zamawiającego.

### **1.5.1. Przekazanie Terenu Budowy**

Zamawiający w terminie określonym w umowie, przekaże Wykonawcy Teren Budowy wraz ze wszystkimi wymaganymi uzgodnieniami prawnymi i administracyjnymi, lokalizację i współrzędne punktów głównych trasy oraz reperów, Dziennik Budowy oraz dwa egzemplarze Dokumentacji Projektowej i jeden komplet ST.

Na Wykonawcy spoczywa odpowiedzialność za ochronę przekazanych mu punktów pomiarowych do chwili odbioru ostatecznego Robót. Uszkodzone lub zniszczone znaki geodezyjne Wykonawca odtworzy i utwali na własny koszt.

### **1.5.2. Dokumentacja Projektowa**

Dokumentacja Projektowa będzie zawierać niżej wymienione rysunki, obliczenia i dokumenty:

Z wykazu musi jasno wynikać, które pozycje stanowią Przetargową Dokumentację Projektową, a które zostaną przekazane Wykonawcy po przyznaniu mu zadania umownego.

Oddzielny wykaz będzie zawierać spis Dokumentacji Projektowej, którą Wykonawca opracuje we własnym zakresie w ramach Ceny Umownej.

### **1.5.3. Zgodność Robót z Dokumentacją Projektową i ST**

Dokumentacja Projektowa, Specyfikacje Techniczne oraz dodatkowe dokumenty przekazane przez Kierownika Projektu Wykonawcy stanowią część Umowy, a wymagania wyszczególnione w choćby jednym z nich są obowiązujące dla Wykonawcy tak jakby zawarte były w całej dokumentacji.

W przypadku rozbieżności w ustaleniach poszczególnych dokumentów obowiązuje kolejność ich ważności wymieniona w warunkach umownych.

Wykonawca nie może wykorzystywać błędów lub opuszczeń w Dokumentach Umownych, a o ich wykryciu winien natychmiast powiadomić Kierownika Projektu, który dokona odpowiednich zmian lub poprawek.

W przypadku rozbieżności opis wymiarów ważniejszy jest od odczytu ze skali rysunków.

Wszystkie wykonane Roboty i dostarczone materiały będą zgodne z Dokumentacją Projektową i ST.

Dane określone w Dokumentacji Projektowej i w ST będą uważane za wartości docelowe, od których dopuszczalne są odchylenia w ramach określonego przedziału tolerancji. Cechy materiałów i elementów budowli muszą być jednorodne i wykazywać bliską zgodność z określonymi wymaganiami, a rozrzuty tych cech nie mogą przekraczać dopuszczalnego przedziału tolerancji.

W przypadku, gdy materiały lub Roboty nie będą w pełni zgodne z Dokumentacją Projektową lub ST, i wpłynie to na niezadowalającą jakość elementu budowli, to takie materiały będą niezwłocznie zastąpione innymi, a Roboty rozebrane na koszt Wykonawcy.

### **1.5.4. Zabezpieczenie Terenu Budowy**

Wykonawca jest zobowiązany do utrzymania ruchu publicznego na Terenie Budowy, w okresie trwania realizacji Umowy aż do zakończenia i odbioru ostatecznego Robót

Zamawiający przekaże Kierownikowi robót zatwierdzony i uzgodniony z odpowiednim zarządem drogi i organem zarządzającym ruchem projekt organizacji ruchu i zabezpieczenia Robót w okresie trwania budowy. W zależności od potrzeb i postępu Robót projekt organizacji ruchu powinien być aktualizowany przez Wykonawcę na bieżąco.

W czasie wykonywania Robót Wykonawca dostarczy, zainstaluje i będzie obsługiwał wszystkie tymczasowe urządzenia zabezpieczające takie jak: zapory, światła ostrzegawcze, sygnały itp., zapewniając w ten sposób bezpieczeństwo pojazdów i pieszych.

Wykonawca zapewni stałe warunki widoczności w dzień i w nocy tych zapór i znaków, dla których jest to nieodzowne ze względów bezpieczeństwa.

Wszystkie znaki, zapory i inne urządzenia zabezpieczające będą akceptowane przez Zamawiającego

Fakt przystąpienia do Robót Wykonawca obwieści, publicznie przed ich rozpoczęciem w sposób uzgodniony z Zamawiającym oraz przez umieszczenie, w miejscach i ilościach określonych przez Zamawiającego tablic informacyjnych, których treść będzie zatwierdzona przez Zamawiającego. Tablice informacyjne będą utrzymywane przez Wykonawcę w dobrym stanie przez cały okres realizacji Robót.

Koszt zabezpieczenia Terenu Budowy nie podlega odrębnej zapłacie i przyjmuje się, że jest włączony w Cenę Umowną.

### **1.5.5. Ochrona środowiska w czasie wykonywania Robót**

Wykonawca ma obowiązek znać i stosować w czasie prowadzenia Robót wszelkie przepisy dotyczące ochrony środowiska naturalnego.

W okresie trwania budowy i wykańczania Robót Wykonawca będzie:

- a) utrzymywać Teren Budowy i wykopy w stanie bez wody stojącej,
- b) podejmować wszelkie uzasadnione kroki mające na celu stosowanie się do przepisów i norm dotyczących ochrony środowiska na terenie i wokół Terenu Budowy oraz będzie unikać uszkodzeń lub uciążliwości dla osób lub własności społecznej i innych, a wynikających ze skażenia, hałasu lub innych przyczyn powstałych w następstwie jego sposobu działania. Stosując się do tych wymagań będzie miał szczególny wzgląd na:
  1. Lokalizację baz, warsztatów, magazynów, składowisk, ukopów i dróg dojazdowych
  2. Środki ostrożności i zabezpieczenia przed:
    - zanieczyszczeniem zbiorników i cieków wodnych pyłami lub substancjami toksycznymi,

- zanieczyszczeniem powietrza pyłami i gazami,
- możliwością powstania pożaru.

#### **1.5.6. Ochrona przeciwpożarowa**

Wykonawca będzie przestrzegać przepisów ochrony przeciwpożarowej.

Wykonawca będzie utrzymywać sprawny sprzęt przeciwpożarowy, wymagany przez odpowiednie przepisy, na terenie baz produkcyjnych, w pomieszczeniach biurowych, mieszkalnych i magazynach oraz w maszynach i pojazdach.

Materiały łatwopalne będą składowane w sposób zgodny z odpowiednimi przepisami i zabezpieczone przed dostępem osób trzecich.

Wykonawca będzie odpowiedzialny za wszelkie straty spowodowane pożarem wywołanym jako rezultat realizacji Robót albo przez personel Wykonawcy.

#### **1.5.7. Materiały szkodliwe dla otoczenia**

Materiały, które w sposób trwały są szkodliwe dla otoczenia, nie będą dopuszczone do użycia.

Nie dopuszcza się użycia materiałów wywołujących szkodliwe promieniowanie o stężeniu większym od dopuszczalnego, określonego odpowiednimi przepisami.

Wszelkie materiały odpadowe użyte do Robót będą miały świadectwa dopuszczenia, wydane przez uprawnioną jednostkę, jednoznacznie określające brak szkodliwego oddziaływania tych materiałów na środowisko.

Materiały, które są szkodliwe dla otoczenia tylko w czasie Robót, a po zakończeniu Robót ich szkodliwość zanika (np. materiały pyłaste) mogą być użyte pod warunkiem przestrzegania wymagań technologicznych w budownictwie. Jeżeli wymagają tego odpowiednie przepisy Zamawiający powinien otrzymać zgodę na użycie tych materiałów od właściwych organów administracji państwowej.

Jeżeli Wykonawca użył materiałów szkodliwych dla otoczenia zgodnie ze Specyfikacjami, a ich użycie spowodowało jakiegokolwiek zagrożenie środowiska, to konsekwencje tego poniesie Zamawiający.

#### **1.5.8. Ochrona własności publicznej i prywatnej**

Wykonawca odpowiada za ochronę instalacji na powierzchni ziemi i za urządzenia podziemne, takie jak rurociągi, kable itp. oraz uzyska od odpowiednich władz będących właścicielami tych urządzeń potwierdzenie informacji dostarczonych mu przez Zamawiającego w ramach planu ich lokalizacji. Wykonawca zapewni właściwe oznaczenie i zabezpieczenie przed uszkodzeniem tych instalacji i urządzeń w czasie trwania budowy.

Wykonawca zobowiązany jest umieścić w swoim harmonogramie rezerwę czasową dla wszelkiego rodzaju Robót, które mają być wykonane w zakresie przełożenia instalacji i urządzeń podziemnych na Terenie Budowy i powiadomić Zamawiającego i władze lokalne o zamiarze rozpoczęcia Robót. O fakcie przypadkowego uszkodzenia tych instalacji Wykonawca bezzwłocznie powiadomi Zamawiającego i zainteresowane władze oraz będzie z nimi współpracował dostarczając wszelkiej pomocy potrzebnej przy dokonywaniu napraw. Wykonawca będzie odpowiadać za wszelkie spowodowane przez jego działania uszkodzenia instalacji na powierzchni ziemi i urządzeń podziemnych wykazanych w dokumentach dostarczonych mu przez Zamawiającego.

#### **1.5.9. Ograniczenie obciążeń osi pojazdów**

Pojazdy lub ładunki powodujące nadmierne obciążenie osiowe nie będą dopuszczone na świeżo ukończony fragment budowy i Wykonawca będzie odpowiedzialny za wszelkich Robót w ten sposób uszkodzonych, zgodnie z poleceniami Zamawiającego.

#### **1.5.10. Bezpieczeństwo i higiena pracy**

Podczas realizacji Robót Wykonawca będzie przestrzegać przepisów dotyczących bezpieczeństwa i higieny pracy.

W szczególności Wykonawca ma obowiązek zadbać, aby personel nie wykonywał pracy w warunkach niebezpiecznych, szkodliwych dla zdrowia oraz nie spełniających odpowiednich wymagań sanitarnych.

Wykonawca zapewni i będzie utrzymywał wszelkie urządzenia zabezpieczające, socjalne oraz sprzęt i odpowiednią odzież dla ochrony życia i zdrowia osób zatrudnionych na budowie oraz dla zapewnienia bezpieczeństwa publicznego.

Uznaje się, że wszelkie koszty związane z wypełnieniem wymagań określonych powyżej nie podlegają odrębnej zapłacie i są uwzględnione w Cenie Umownej.

#### **1.5.11. Ochrona i utrzymanie Robót**

Wykonawca będzie odpowiedzialny za ochronę Robót i za wszelkie materiały i urządzenia używane do Robót od Daty Rozpoczęcia do daty wydania Potwierdzenia Zakończenia przez Zamawiającego.

Wykonawca będzie utrzymywać Roboty do czasu ostatecznego odbioru. Utrzymanie powinno być prowadzone w taki sposób, aby budowla drogowa lub jej elementy były w zadowalającym stanie przez cały czas, do momentu odbioru ostatecznego.

Jeśli Wykonawca w jakimkolwiek czasie zaniedba utrzymanie, to na polecenie Zamawiającego powinien rozpocząć Roboty utrzymaniowe nie później niż w 24 godziny po otrzymaniu tego polecenia.

#### **1.5.12. Stosowanie się do prawa i innych przepisów**

Wykonawca zobowiązany jest znać wszystkie przepisy wydane przez władze centralne i miejscowe oraz inne przepisy i wytyczne, które są w jakikolwiek sposób związane z Robotami i będzie w pełni odpowiedzialny za przestrzeganie tych praw, przepisów i wytycznych podczas prowadzenia Robót.

Wykonawca będzie przestrzegać praw patentowych i będzie w pełni odpowiedzialny za wypełnienie wszelkich wymagań prawnych odnośnie wykorzystania opatentowanych urządzeń lub metod i w sposób ciągły będzie informował Zamawiającego o swoich działaniach, przedstawiając kopie zezwoleń i inne odnośne dokumenty.

## **2. MATERIAŁY**

### **2.1. Źródła uzyskania materiałów**

Co najmniej na trzy tygodnie przed zaplanowanym wykorzystaniem jakichkolwiek materiałów przeznaczonych do Robót Wykonawca przedstawi szczegółowe informacje dotyczące proponowanego źródła wytwarzania, zamawiania lub wydobywania tych materiałów i odpowiednie świadectwa badań laboratoryjnych oraz próbki do zatwierdzenia przez Zamawiającego.

Zatwierdzenie partii (części) materiałów z danego źródła nie oznacza automatycznie, że wszelkie materiały z danego źródła w sposób ciągły spełniają wymagania Specyfikacji Technicznych w czasie postępu Robót.

Wykonawca zobowiązany jest do prowadzenia badań w celu udokumentowania, że materiały uzyskane z dopuszczonego źródła w sposób ciągły spełniają wymagania Specyfikacji Technicznych w czasie postępu Robót.

### **2.2. Pozyskiwanie materiałów miejscowych**

Wykonawca odpowiada za uzyskanie pozwoleń od właścicieli i odnośnych władz na pozyskanie materiałów z jakichkolwiek źródeł miejscowych włączając w to źródła wskazane przez Zamawiającego i jest zobowiązany dostarczyć Zamawiającemu wymagane dokumenty przed rozpoczęciem eksploatacji źródła.

Wykonawca przedstawi dokumentację zawierającą raporty z badań terenowych i laboratoryjnych oraz proponowaną przez siebie metodę wydobywania i selekcji do zatwierdzenia Zamawiającemu.

Wykonawca ponosi odpowiedzialność za spełnienie wymagań ilościowych i jakościowych materiałów z jakiegokolwiek źródła.

Wykonawca poniesie wszystkie koszty a w tym: opłaty, wynagrodzenia i jakiegokolwiek inne koszty związane z dostarczeniem materiałów do Robót.

Humus i nadkład czasowo zdjęte z terenu wykopów, ukopów i miejsc pozyskania piasku i żwiru będą formowane w hałdy i wykorzystane przy zasypce i rekultywacji terenu po ukończeniu Robót.

Wszystkie odpowiednie materiały pozyskane z wykopów na Terenie Budowy lub z innych miejsc wskazanych w Umowie będą wykorzystane do Robót lub odwiezione na odkład odpowiednio do wymagań Umowy lub wskazań Zamawiającego.

Z wyjątkiem uzyskania na to pisemnej zgody Zamawiającego, Wykonawca nie będzie prowadzić żadnych wykopów w obrębie Terenu Budowy poza tymi, które zostały wyszczególnione w Umowie.

Eksploatacja źródeł materiałów będzie zgodna z wszelkimi regulacjami prawnymi obowiązującymi na danym obszarze.

### **2.3. Inspekcja wytwórni materiałów**

Wytwórnie materiałów mogą być okresowo kontrolowane przez Zamawiającego w celu sprawdzenia zgodności stosowanych metod produkcyjnych z wymaganiami. Próbki materiałów mogą być pobierane w celu sprawdzenia ich właściwości. Wynik tych kontroli będzie podstawą akceptacji określonej partii materiałów pod względem jakości.

W przypadku, gdy Zamawiający będzie przeprowadzał inspekcję wytwórni będą zachowane następujące warunki:

- a) Zamawiający będzie miał zapewnioną współpracę i pomoc Wykonawcy oraz producenta materiałów w czasie przeprowadzania inspekcji,
- b) Zamawiający będzie miał wolny dostęp, w dowolnym czasie, do tych części wytwórni, gdzie odbywa się produkcja materiałów przeznaczonych do realizacji Umowy.

### **2.4. Materiały nie odpowiadające wymaganiom**

Materiały nie odpowiadające wymaganiom zostaną przez Wykonawcę wywiezione z Terenu Budowy, bądź złożone w miejscu wskazanym przez Zamawiającego. Jeśli Zamawiający zezwoli Wykonawcy na użycie tych materiałów do innych robót, niż te dla których zostały zakupione, to koszt tych materiałów zostanie przewartościowany przez Zamawiającego.

Każdy rodzaj Robót, w którym znajdują się nie zbadane i nie zaakceptowane materiały, Wykonawca wykonuje na własne ryzyko, licząc się z jego nieprzyjęciem i niezapłaceniem.

### **2.5. Przechowywanie i składowanie materiałów**

Wykonawca zapewni, aby tymczasowo składowane materiały, do czasu gdy będą one potrzebne do Robót, były zabezpieczone przed zanieczyszczeniem, zachowały swoją jakość i właściwość do Robót i były dostępne do kontroli przez Zamawiającego.

Miejsca czasowego składowania będą zlokalizowane w obrębie Terenu Budowy w miejscach uzgodnionych z Zamawiającym lub poza Terenem Budowy w miejscach zorganizowanych przez Wykonawcę.

### **2.6. Wariantowe stosowanie materiałów**

Jeśli Dokumentacja Projektowa lub ST przewidują możliwość wariantowego zastosowania rodzaju materiałów w wykonywanych Robotach, Wykonawca powiadomi Zamawiającego o swoim zamiarze co najmniej 3 tygodnie przed użyciem materiału, albo w okresie dłuższym, jeśli będzie to wymagane dla badań prowadzonych przez Zamawiającego. Wybrany i zaakceptowany rodzaj materiału nie może być później zmieniany bez zgody Zamawiającego.

## **3. SPRZĘT**

Wykonawca jest zobowiązany do używania jedynie takiego sprzętu, który nie spowoduje niekorzystnego wpływu na jakość wykonywanych Robót. Sprzęt używany do Robót powinien być zgodny z ofertą Wykonawcy i powinien odpowiadać pod względem typów i ilości wskazaniom zawartym w ST, PZJ lub projekcie organizacji Robót, zaakceptowanym przez Zamawiającego; w przypadku braku ustaleń w takich dokumentach sprzęt powinien być uzgodniony i zaakceptowany przez Zamawiającego.

Liczba i wydajność sprzętu będzie gwarantować przeprowadzenie Robót, zgodnie z zasadami określonymi w Dokumentacji Projektowej, ST i wskazaniach Zamawiającego w terminie przewidzianym w Umowie.

Sprzęt będący własnością Wykonawcy lub wynajęty do wykonania Robót ma być utrzymywany w dobrym stanie i gotowości do pracy. Będzie on zgodny z normami ochrony środowiska i przepisami dotyczącymi jego użytkowania.

Wykonawca dostarczy Zamawiającemu kopie dokumentów potwierdzających dopuszczenie sprzętu do użytkowania, tam gdzie jest to wymagane przepisami. Jeżeli Dokumentacja Projektowa lub ST przewidują możliwość wariantowego użycia sprzętu przy wykonywanych Robotach, Wykonawca powiadomi Zamawiającego o swoim zamiarze wyboru i uzyska jego akceptację przed użyciem sprzętu. Wybrany sprzęt, po akceptacji Zamawiającego, nie może być później zmieniany bez jego zgody.

Jakikolwiek sprzęt, maszyny, urządzenia i narzędzia nie gwarantujące zachowania warunków Umowy zostaną przez Zamawiającego zdyskwalifikowane i nie dopuszczone do Robót.

## **4. TRANSPORT**

Wykonawca stosował się będzie do ustawowych ograniczeń obciążenia na oś przy transporcie materiałów i sprzętu na i z terenu Robót. Uzyska on wszelkie niezbędne zezwolenia od władz co do przewozu nietypowych ładunków i w sposób ciągły będzie o każdym takim przewozie powiadamiał Zamawiającego.

Wykonawca jest zobowiązany do stosowania jedynie takich środków transportu, które nie wpłyną niekorzystnie na jakość wykonywanych Robót i właściwości przewożonych materiałów.

Liczba środków transportu będzie zapewniać prowadzenie Robót zgodnie z zasadami określonymi w Dokumentacji Projektowej, ST i wskazaniach Zamawiającego w terminie przewidzianym Umową.

Środki transportu nie odpowiadające warunkom dopuszczalnych obciążeń na osie mogą być użyte przez Wykonawcę pod warunkiem przywrócenia do stanu pierwotnego użytkowanych odcinków dróg publicznych na koszt Wykonawcy.

Wykonawca będzie usuwać na bieżąco, na własny koszt, wszelkie zanieczyszczenia spowodowane jego pojazdami na drogach publicznych oraz dojazdach do Terenu Budowy.

## **5. WYKONANIE ROBÓT**

### **5.1. Ogólne zasady wykonywania Robót**

Wykonawca jest odpowiedzialny za prowadzenie Robót zgodnie z Umową oraz za jakość zastosowanych materiałów i wykonywanych Robót, za ich zgodność z Dokumentacją Projektową, wymaganiami ST, PZJ, projektu organizacji Robót oraz poleceniami Zamawiającego.

Wykonawca ponosi odpowiedzialność za dokładne wytyczenie w planie i wyznaczenie wysokości wszystkich elementów Robót zgodnie z wymiarami i rzędnymi określonymi w Dokumentacji Projektowej lub przekazanymi na piśmie przez Zamawiającego.

Następstwa jakiegokolwiek błędu spowodowanego przez Wykonawcę w wytyczeniu i wyznaczaniu Robót zostaną, jeśli wymagać tego będzie Zamawiający, poprawione przez Wykonawcę na własny koszt.

Sprawdzenie wytyczenia Robót lub wyznaczenia wysokości przez Zamawiającego nie zwalnia Wykonawcy od odpowiedzialności za ich dokładność

Decyzje Zamawiającego dotyczące akceptacji lub odrzucenia materiałów i elementów Robót będą oparte na wymaganiach sformułowanych w Umowie Dokumentacji Projektowej i w ST, a także w normach i wytycznych. Przy podejmowaniu decyzji Zamawiający uwzględni wyniki badań materiałów i Robót rozrzuty normalnie występujące przy produkcji i przy badaniach materiałów, doświadczenia z przeszłości, wyniki badań naukowych oraz inne czynniki wpływające na rozważaną kwestię.

Polecenia Zamawiającego będą wykonywane nie później niż w czasie przez niego wyznaczonym, po ich otrzymaniu przez Wykonawcę, pod groźbą zatrzymania Robót. Skutki finansowe z tego tytułu ponosi Wykonawca.

## **6. KONTROLA JAKOŚCI ROBÓT**

### **6.1. Program zapewnienia jakości (PZJ)**

Do obowiązków Wykonawcy należy opracowanie i przedstawienie do aprobaty Zamawiającego programu zapewnienia jakości, w którym przedstawi on zamierzony sposób wykonywania Robót, możliwości techniczne, kadrowe i organizacyjne gwarantujące wykonanie Robót zgodnie z Dokumentacją Projektową, ST oraz poleceniami i ustaleniami przekazanymi przez Zamawiającego

Program zapewnienia jakości będzie zawierać:

- a) część ogólną opisującą:
  - organizację wykonania Robót, w tym terminy i sposób prowadzenia Robót,
  - organizację ruchu na budowie wraz z oznakowaniem Robót,
  - bhp,
  - wykaz zespołów roboczych, ich kwalifikacje i przygotowanie praktyczne,
  - wykaz osób odpowiedzialnych za jakość i terminowość wykonania poszczególnych elementów Robót,
  - system (sposób i procedurę) proponowanej kontroli i sterowania jakością wykonywanych Robót,
  - wyposażenie w sprzęt i urządzenia do pomiarów i kontroli (opis laboratorium własnego lub laboratorium, któremu Wykonawca zamierza zlecić prowadzenie badań),
  - sposób oraz formę gromadzenia wyników badań laboratoryjnych, zapis pomiarów, nastaw mechanizmów sterujących, a także wyciąganych wniosków i zastosowanych korekt w procesie technologicznym, proponowany sposób i formę przekazywania tych informacji Zamawiającemu,
- b) część szczegółową opisującą dla każdego asortymentu Robót:



- wykaz maszyn i urządzeń stosowanych na budowie z ich parametrami technicznymi oraz wyposażeniem w mechanizmy do sterowania i urządzenia pomiarowo-kontrolne,
- rodzaje i ilość środków transportu oraz urządzeń do magazynowania i załadunku materiałów, spoiw, lepiszczy, kruszyw itp.,
- sposób zabezpieczenia i ochrony ładunków przed utratą ich właściwości w czasie transportu,
- sposób i procedurę pomiarów i badań (rodzaj i częstotliwość, pobieranie próbek, legalizacja i sprawdzanie urządzeń, itp.) prowadzonych podczas dostaw materiałów, wytwarzania mieszanek i wykonywania poszczególnych elementów Robót,
- sposób postępowania z materiałami i Robotami nie odpowiadającymi wymaganiom.

## **6.2. Zasady kontroli jakości Robót**

Celem kontroli Robót będzie takie sterowanie ich przygotowaniem i wykonaniem, aby osiągnąć założoną jakość Robót.

Wykonawca jest odpowiedzialny za pełną kontrolę Robót i jakości materiałów. Wykonawca zapewni odpowiedni system kontroli, włączając personel, laboratorium, sprzęt, zaopatrzenie i wszystkie urządzenia niezbędne do pobierania próbek i badań materiałów oraz Robót.

Przed zatwierdzeniem systemu Zamawiający może zażądać od Wykonawcy przeprowadzenia badań w celu zademonstrowania, że poziom ich wykonywania jest zadowalający.

Wykonawca będzie przeprowadzać pomiary i badania materiałów oraz Robót z częstotliwością zapewniającą stwierdzenie, że Roboty wykonano zgodnie z wymaganiami zawartymi w Dokumentacji Projektowej i ST.

Minimalne wymagania co do zakresu badań i ich częstotliwość są określone w ST, normach i wytycznych. W przypadku, gdy nie zostały one tam określone, Zamawiający ustali jaki zakres kontroli jest konieczny, aby zapewnić wykonanie Robót zgodnie z Umową.

Wykonawca dostarczy Zamawiającemu świadectwa, że wszystkie stosowane urządzenia i sprzęt badawczy posiadają ważną legalizację, zostały prawidłowo wykalibrowane i odpowiadają wymaganiom norm określających procedury badań.

Zamawiający będzie mieć nieograniczony dostęp do pomieszczeń laboratoryjnych w celu ich inspekcji.

Zamawiający będzie przekazywać Wykonawcy pisemne informacje o jakichkolwiek niedociągnięciach dotyczących urządzeń laboratoryjnych, sprzętu, zaopatrzenia laboratorium, pracy personelu lub metod badawczych. Jeżeli niedociągnięcia te będą tak poważne, że mogą wpłynąć ujemnie na wyniki badań, Zamawiający natychmiast wstrzyma użycie do Robót badanych materiałów i dopuści je do użycia dopiero wtedy, gdy niedociągnięcia w pracy laboratorium Wykonawcy zostaną usunięte i stwierdzona zostanie odpowiednia jakość tych materiałów.

Wszystkie koszty związane z organizowaniem i prowadzeniem badań materiałów ponosi Wykonawca.

## **6.3. Pobieranie próbek**

Próbki będą pobierane losowo. Zaleca się stosowanie statystycznych metod pobierania próbek, opartych na zasadzie, że wszystkie jednostkowe elementy produkcji mogą być z jednakowym prawdopodobieństwem wytypowane do badań.

Zamawiający będzie mieć zapewnioną możliwość udziału w pobieraniu próbek.

Na zlecenie Zamawiającego Wykonawca będzie przeprowadzać dodatkowe badania tych materiałów, które budzą wątpliwości co do jakości, o ile kwestionowane materiały nie zostaną przez Wykonawcę usunięte lub ulepszone z własnej woli. Koszty tych dodatkowych badań pokrywa Wykonawca tylko w przypadku stwierdzenia usterek; w przeciwnym przypadku koszty te pokrywa Zamawiający.

Pojemniki do pobierania próbek będą dostarczone przez Wykonawcę i zatwierdzone przez Zamawiającego. Próbki dostarczone przez Wykonawcę do badań wykonywanych przez Zamawiającego będą odpowiednio opisane i oznakowane, w sposób zaakceptowany przez Zamawiającego.

## **6.4. Badania i pomiary**

Wszystkie badania i pomiary będą przeprowadzone zgodnie z wymaganiami norm. W przypadku, gdy normy nie obejmują jakiegokolwiek badania wymaganego w ST, stosować można wytyczne krajowe, albo inne procedury, zaakceptowane przez Zamawiającego.

Przed przystąpieniem do pomiarów lub badań, Wykonawca powiadomi Zamawiającego o rodzaju, miejscu i terminie pomiaru lub badania. Po wykonaniu pomiaru lub badania, Wykonawca przedstawi na piśmie ich wyniki do akceptacji Zamawiającemu.

### **6.5. Raporty z badań**

Wykonawca będzie przekazywać Zamawiającemu kopie raportów z wynikami badań jak najszybciej, nie później jednak niż w terminie określonym w programie zapewnienia jakości.

Wyniki badań (kopie) będą przekazywane Zamawiającemu na formularzach według dostarczonego przez niego wzoru lub innych, przez niego zaaprobowanych.

### **6.6. Badania prowadzone przez Zamawiającego**

Dla celów kontroli jakości i zatwierdzenia, Zamawiający uprawniony jest do dokonywania kontroli, pobierania próbek i badania materiałów u źródła ich wytwarzania, i zapewniona mu będzie wszelka potrzebna do tego pomoc ze strony Wykonawcy i producenta materiałów.

Zamawiający po uprzedniej weryfikacji systemu kontroli Robót prowadzonego przez Wykonawcę, będzie oceniać zgodność materiałów i Robót z wymaganiami ST na podstawie wyników badań dostarczonych przez Wykonawcę.

Zamawiający może pobierać próbki materiałów i prowadzić badania niezależnie od Wykonawcy, na swój koszt. Jeżeli wyniki tych badań wykażą, że raporty Wykonawcy są niewiarygodne, to Zamawiający poleci Wykonawcy lub zleci niezależnemu laboratorium przeprowadzenie powtórnych lub dodatkowych badań, albo oprze się wyłącznie na własnych badaniach przy ocenie zgodności materiałów i Robót z Dokumentacją Projektową i ST. W takim przypadku całkowite koszty powtórnych lub dodatkowych badań i pobierania próbek poniesione zostaną przez Wykonawcę.

### **6.7. Certyfikaty i deklaracje**

Zamawiający może dopuścić do użycia tylko te materiały, które posiadają:

1. certyfikat na znak bezpieczeństwa, wykazujący że zapewniono zgodność z kryteriami technicznymi określonymi na podstawie Polskich Norm, aprobat technicznych oraz właściwych przepisów i dokumentów technicznych,
2. deklarację zgodności lub certyfikat zgodności z:
  - Polską Normą lub
  - aprobatą techniczną, w przypadku wyrobów, dla których nie ustanowiono Polskiej Normy, jeżeli nie są objęte certyfikacją określoną w pkt 1.

i które spełniają wymogi Specyfikacji Technicznej.

W przypadku materiałów, dla których w/w dokumenty są wymagane przez ST, każda partia dostarczona do Robót będzie posiadać te dokumenty, określające w sposób jednoznaczny jej cechy.

Produkty przemysłowe muszą posiadać w/w dokumenty wydane przez producenta, a w razie potrzeby poparte wynikami badań wykonanych przez niego. Kopie wyników tych badań będą dostarczone przez Wykonawcę Zamawiającemu.

Jakiegokolwiek materiały, które nie spełniają tych wymagań będą odrzucone.

### **6.8. Dokumenty budowy**

#### **(1) Dziennik Budowy**

Dziennik Budowy jest wymaganym dokumentem prawnym obowiązującym Zamawiającego i Wykonawcę w okresie od przekazania Wykonawcy Terenu Budowy do końca okresu gwarancyjnego. Odpowiedzialność za prowadzenie Dziennika Budowy zgodnie z obowiązującymi przepisami spoczywa na Wykonawcy.

Zapisy w Dzienniku Budowy będą dokonywane na bieżąco i będą dotyczyć przebiegu Robót, stanu bezpieczeństwa ludzi i mienia oraz technicznej i gospodarczej strony budowy.

Każdy zapis w Dzienniku Budowy będzie opatrzony datą jego dokonania, podpisem osoby, która dokonała zapisu, z podaniem jej imienia i nazwiska oraz stanowiska służbowego. Zapisy będą czytelne, dokonane trwałą techniką, w porządku chronologicznym, bezpośrednio jeden pod drugim, bez przerw.

Załączone do Dziennika Budowy protokoły i inne dokumenty będą oznaczone kolejnym numerem załącznika i opatrzone datą i podpisem Wykonawcy i Zamawiającego.

Do Dziennika Budowy należy wpisywać w szczególności:

- datę przekazania Wykonawcy Terenu Budowy,
- datę przekazania przez Zamawiającego Dokumentacji Projektowej,
- uzgodnienie przez Zamawiającego programu zapewnienia jakości i harmonogramów Robót,
- terminy rozpoczęcia i zakończenia poszczególnych elementów Robót,
- przebieg Robót, trudności i przeszkody w ich prowadzeniu, okresy i przyczyny przerw w Robotach,
- uwagi i polecenia Zamawiającego.
- daty zarządzenia wstrzymania Robót, z podaniem powodu,
- zgłoszenia i daty odbiorów Robót zanikających i ulegających zakryciu, częściowych i ostatecznych odbiorów Robót,
- wyjaśnienia, uwagi i propozycje Wykonawcy - stan pogody i temperaturę powietrza w okresie wykonywania Robót podlegających ograniczeniom lub wymaganiom szczególnym w związku z warunkami klimatycznymi,
- zgodność rzeczywistych warunków geotechnicznych z ich opisem w Dokumentacji Projektowej,
- dane dotyczące czynności geodezyjnych (pomiarowych) dokonywanych przed i w trakcie wykonywania Robót,
- dane dotyczące sposobu wykonywania zabezpieczenia Robót,
- dane dotyczące jakości materiałów, pobierania próbek oraz wyniki przeprowadzonych badań z podaniem, kto je przeprowadzał,
- wyniki prób poszczególnych elementów budowli z podaniem, kto je przeprowadzał,
- inne istotne informacje o przebiegu Robót.

Propozycje, uwagi i wyjaśnienia Wykonawcy, wpisane do Dziennika Budowy, będą przedłożone Zamawiającemu do ustosunkowania się.

Decyzje Zamawiającego wpisane do Dziennika Budowy Wykonawca podpisuje z zaznaczeniem ich przyjęcia lub zajęciem stanowiska.

Wpis projektanta do Dziennika Budowy obliguje Zamawiającego do ustosunkowania się. Projektant nie jest jednak stroną Umowy i nie ma uprawnień do wydawania poleceń Wykonawcy Robót.

## **(2) Rejestr Obmiarów**

Rejestr Obmiarów stanowi dokument pozwalający na rozliczenie faktycznego postępu każdego z elementów Robót. Obmiary wykonanych Robót przeprowadza się w sposób ciągły w jednostkach przyjętych w Kosztorysie i wpisuje do Rejestru Obmiarów.

## **(3) Dokumenty laboratoryjne**

Dzienniki laboratoryjne, deklaracje zgodności lub certyfikaty zgodności materiałów, orzeczenia o jakości materiałów, recepty robocze i kontrolne wyniki badań Wykonawcy będą gromadzone w formie uzgodnionej w programie zapewnienia jakości. Dokumenty te stanowią załączniki do odbioru Robót. Winny być udostępnione na każde życzenie Zamawiającego.

## **(4) Pozostałe dokumenty budowy**

Do dokumentów budowy zalicza się, oprócz wymienionych w pkt (1)-(3) następujące dokumenty:

- a) pozwolenie na realizację zadania budowlanego,
- b) protokoły przekazania Terenu Budowy,
- c) umowy cywilno-prawne z osobami trzecimi i inne umowy cywilno-prawne,
- d) protokoły odbioru Robót,
- e) protokoły z narad i ustaleń,
- f) korespondencję na budowie.

## **(5) Przechowywanie dokumentów budowy**

Dokumenty budowy będą przechowywane na Terenie Budowy w miejscu odpowiednio zabezpieczonym.

Zaginięcie któregokolwiek z dokumentów budowy spowoduje jego natychmiastowe odtworzenie w formie przewidzianej prawem.

Wszelkie dokumenty budowy będą zawsze dostępne dla Zamawiającego i przedstawiane do wglądu na życzenie Zamawiającego.

## **7. OBMIAR ROBÓT**

### **7.1. Ogólne zasady obmiaru Robót**

Obmiar Robót będzie określać faktyczny zakres wykonywanych Robót zgodnie z Dokumentacją Projektową i ST, w jednostkach ustalonych w Kosztorysie.

Obmiaru Robót dokonuje Wykonawca po pisemnym powiadomieniu Zamawiającego o zakresie obmierzanych Robót i terminie obmiaru, co najmniej na 3 dni przed tym terminem.

Wyniki obmiaru będą wpisane do Rejestru Obmiarów

Jakikolwiek błąd lub przeoczenie (opuszczenie) w ilościach podanych w Ślepych Kosztorysie lub gdzie indziej w Specyfikacjach Technicznych nie zwalnia Wykonawcy od obowiązku ukończenia wszystkich Robót. Błędne dane zostaną poprawione wg instrukcji Zamawiającego na piśmie.

Obmiar gotowych Robót będzie przeprowadzony z częstością wymaganą do celu miesięcznej płatności na rzecz Wykonawcy lub w innym czasie określonym w Umowie lub oczekiwanym przez Wykonawcę i Zamawiającego.

### **7.2. Zasady określania ilości Robót i materiałów**

Długości i odległości pomiędzy wyszczególnionymi punktami skrajnymi będą obmierzone poziomo wzdłuż linii osiowej .

Jeśli Specyfikacje Techniczne właściwe dla danych Robót nie wymagają tego inaczej, objętości będą wyliczone w m<sup>3</sup> jako długość pomnożona przez średni przekrój.

Ilości, które mają być obmierzone wagowo, będą ważone w tonach lub kilogramach zgodnie z wymaganiami Specyfikacji Technicznych.

### **7.3. Urządzenia i sprzęt pomiarowy**

Wszystkie urządzenia i sprzęt pomiarowy, stosowany w czasie obmiaru Robót będzie zaakceptowany przez Zamawiającego.

Urządzenia i sprzęt pomiarowy zostaną dostarczone przez Wykonawcę. Jeżeli urządzenia te lub sprzęt wymagają badań atestujących to Wykonawca będzie posiadać ważne świadectwa legalizacji.

Wszystkie urządzenia pomiarowe będą przez Wykonawcę utrzymywane w dobrym stanie, w całym okresie trwania Robót.

### **7.4. Wagi i zasady ważenia**

Wykonawca dostarczy i zainstaluje urządzenia wagowe odpowiadające odnośnym wymaganiom Specyfikacji Technicznych. Będzie utrzymywać to wyposażenie zapewniając w sposób ciągły zachowanie dokładności wg norm zatwierdzonych przez Zamawiającego.

### **7.5. Czas przeprowadzenia obmiaru**

Obmiary będą przeprowadzone przed częściowym lub ostatecznym odbiorem odcinków Robót, a także w przypadku występowania dłuższej przerwy w Robotach.

Obmiar Robót zanikających przeprowadza się w czasie ich wykonywania

Obmiar Robót podlegających zakryciu przeprowadza się przed ich zakryciem

Roboty pomiarowe do obmiaru oraz nieodzowne obliczenia będą wykonane w sposób zrozumiały i jednoznaczny.

Wymiary skomplikowanych powierzchni lub objętości będą uzupełnione odpowiednimi szkicami umieszczonymi na karcie Rejestru Obmiarów. W razie braku miejsca szkice mogą być dołączone w formie oddzielnego załącznika do Rejestru Obmiarów, którego wzór zostanie uzgodniony z Zamawiającym.

## **8. ODBIÓR ROBÓT**

W zależności od ustaleń odpowiednich ST, Roboty podlegają następującym etapom odbioru:

- a) odbiorowi Robót zanikających i ulegających zakryciu,
- b) odbiorowi częściowemu,
- c) odbiorowi ostatecznemu,
- d) odbiorowi pogwarancyjnemu.

### **8.1. Odbiór Robót zanikających i ulegających zakryciu**

Odbiór Robót zanikających i ulegających zakryciu polega na :finalnej ocenie ilości i jakości wykonywanych Robót, które w dalszym procesie realizacji ulegną zakryciu.

Odbiór Robót zanikających i ulegających zakryciu będzie dokonany w czasie umożliwiającym wykonanie ewentualnych korekt i poprawek bez hamowania ogólnego postępu Robót.

Odbioru Robót dokonuje Zamawiający.

Gotowość danej części Robót do odbioru zgłasza Wykonawca wpisem do Dziennika Budowy i jednoczesnym powiadomieniem Zamawiającego. Odbiór będzie przeprowadzony niezwłocznie, nie później jednak niż w ciągu 3 dni od daty zgłoszenia wpisem do Dziennika Budowy i powiadomienia o tym fakcie Zamawiającego.

Jakość i ilość Robót ulegających zakryciu ocenia Zamawiający na podstawie dokumentów zawierających komplet wyników badań laboratoryjnych i w oparciu o przeprowadzone pomiary, w konfrontacji z Dokumentacją Projektową, ST i uprzednimi ustaleniami.

### **8.2. Odbiór częściowy**

Odbiór częściowy polega na ocenie ilości i jakości wykonanych części Robót. Odbioru częściowego Robót dokonuje się wg zasad jak przy odbiorze ostatecznym Robót. Odbioru Robót dokonuje Zamawiający.

### **8.3. Odbiór ostateczny Robót**

Odbiór ostateczny polega na finalnej ocenie rzeczywistego wykonania Robót w odniesieniu do ich ilości, jakości i wartości.

Całkowite zakończenie Robót oraz gotowość do odbioru ostatecznego będzie stwierdzone przez Wykonawcę wpisem do Dziennika Budowy z bezzwłocznym powiadomieniem na piśmie o tym fakcie Zamawiającego.

Odbiór ostateczny Robót nastąpi w terminie ustalonym w Dokumentach Kontraktowych, licząc od dnia potwierdzenia przez Zamawiającego zakończenia Robót i przyjęcia dokumentów, o których mowa w pkt 8.3.1.

Odbioru ostatecznego Robót dokona komisja wyznaczona przez Zamawiającego w obecności , Zamawiającego i Wykonawcy. Komisja odbierająca Roboty dokona ich oceny jakościowej na podstawie przedłożonych dokumentów, wyników badań i pomiarów, ocenie wizualnej oraz zgodności wykonania Robót z Dokumentacją Projektową i ST.

W toku odbioru ostatecznego Robót komisja zapozna się z realizacją ustaleń przyjętych w trakcie odbiorów Robót zanikających i ulegających zakryciu, zwłaszcza w zakresie wykonania Robót uzupełniających i poprawkowych.

W przypadkach niewykonania wyznaczonych Robót poprawkowych lub Robót uzupełniających w warstwie ścieralnej lub Robotach wykończeniowych, komisja przerwie swoje czynności i ustala nowy termin odbioru ostatecznego.

W przypadku stwierdzenia przez komisję, że jakość wykonywanych Robót w poszczególnych asortymentach nieznacznie odbiega od wymaganej Dokumentacją Projektową i ST z uwzględnieniem tolerancji i nie ma większego wpływu na cechy eksploatacyjne obiektu i bezpieczeństwo ruchu, komisja dokona potrąceń, oceniając pomniejszoną wartość wykonywanych Robót w stosunku do wymagań przyjętych w Dokumentach Kontraktowych.

#### **8.3. 1. Dokumenty do odbioru ostatecznego**

Podstawowym dokumentem do dokonania odbioru ostatecznego Robót jest protokół odbioru ostatecznego Robót sporządzony wg. wzoru ustalonego przez Zamawiającego.

Do odbioru ostatecznego Wykonawca jest zobowiązany przygotować następujące dokumenty:

1. Dokumentację Projektową podstawową z naniesionymi zmianami oraz dodatkową, jeśli została sporządzona w trakcie realizacji Kontraktu.
2. Specyfikacje Techniczne (podstawowe z Kontraktu i ew. uzupełniające lub zamienne )
3. Recepty i ustalenia technologiczne.
4. Dzienniki Budowy i Rejestry Obmiarów (oryginały).
5. Wyniki pomiarów kontrolnych oraz badań i oznaczeń laboratoryjnych, zgodnie z ST i ew. PZJ.
6. Deklaracje zgodności lub certyfikaty zgodności wbudowanych materiałów zgodnie z ST i ew. PZJ.
7. Opinię technologiczną sporządzoną na podstawie wszystkich wyników badań i pomiarów załączonych do dokumentów odbioru, wykonanych zgodnie z ST i PZJ.
8. Rysunki (dokumentacje) na wykonanie robót towarzyszących (np. na przełożenie linii telefonicznej, energetycznej, gazowej, oświetlenia itp.) oraz protokoły odbioru i przekazania tych robót właścicielom urządzeń.
9. Geodezyjną inwentaryzację powykonawczą Robót i sieci uzbrojenia terenu.
10. Kopię mapy zasadniczej powstałej w wyniku geodezyjnej inwentaryzacji powykonawczej.

W przypadku, gdy wg komisji, Roboty pod względem przygotowania dokumentacyjnego nie będą gotowe do odbioru ostatecznego, komisja w porozumieniu z Wykonawcą wyznaczy ponowny termin odbioru ostatecznego Robót.

Wszystkie zarządzone przez komisję Roboty poprawkowe lub uzupełniające będą zestawione wg wzoru ustalonego przez Zamawiającego.

Termin wykonania Robót poprawkowych i Robót uzupełniających wyznaczy komisja.

#### **8.4. Odbiór pogwarancyjny**

Odbiór pogwarancyjny polega na ocenie wykonanych Robót związanych z usunięciem wad stwierdzonych przy odbiorze ostatecznym i zaistniałych w okresie gwarancyjnym.

Odbiór pogwarancyjny będzie dokonany na podstawie oceny wizualnej obiektu z uwzględnieniem zasad opisanych w punkcie 8.3. "Odbiór ostateczny Robót".

### **9. PODSTAWA PŁATNOŚCI**

#### **9.1 Ustalenia ogólne**

Podstawą płatności jest cena jednostkowa skalkulowana przez Wykonawcę za jednostkę obmiarową ustaloną dla danej pozycji Kosztorysu.

Dla pozycji kosztorysowych wycenionych ryczałtowo podstawą płatności jest wartość (kwota) podana przez Wykonawcę w danej pozycji Kosztorysu.

Cena jednostkowa lub kwota ryczałtowa pozycji Kosztorysowej będzie uwzględniać wszystkie czynności, wymagania i badania składające się na jej wykonanie, określone dla tej Roboty w Specyfikacji Technicznej i w Dokumentacji Projektowej.

Ceny jednostkowe lub kwoty ryczałtowe Robót będą obejmować:

- Robociznę bezpośrednią wraz z towarzyszącymi kosztami,
- Wartość zużytych Materiałów wraz z kosztami zakupu, magazynowania, ewentualnych ubytków i transportu na Teren Budowy,
- Wartość pracy Sprzętu wraz z towarzyszącymi kosztami
- Koszty pośrednie, zysk kalkulacyjny i ryzyko,
- Podatki obliczane zgodnie z obowiązującymi przepisami,

Do cen jednostkowych nie należy wliczać podatku V AT.

#### **9.2 Warunki Kontraktu i Wymagania Ogólne Specyfikacji Technicznej D-M-00.00.00**

Koszt dostosowania się do wymagań Warunków Kontraktu i Wymagań Ogólnych zawartych w Specyfikacji Technicznej D-M-00.00.00 obejmuje wszystkie warunki określone w w/w dokumentach, a nie wyszczególnione w kosztorysie.

### **9.3 Objazdy. Przejazdy i Organizacja Ruchu**

Koszt wybudowania objazdów / przejazdów i organizacji ruchu obejmuje:

- a) Opracowanie oraz uzgodnienie z Zamawiającym i odpowiednimi instytucjami dodatkowych Projektów Organizacji Ruchu na czas trwania budowy wraz z dostarczeniem kopii Projektów Zamawiającemu i wprowadzaniem dalszych zmian i uzgodnień wynikających z postępu Robót.
- b) Ustawienie tymczasowego oznakowania i oświetlenia zgodnie z wymaganiami bezpieczeństwa ruchu.
- c) Opłaty/dzierżawy terenu
- d) Przygotowanie terenu
- e) Konstrukcja tymczasowej nawierzchni, ramp, chodników krawężników, barier, oznakowań i drenażu.
- f) Tymczasowa przebudowa urządzeń obcych.

Koszt Utrzymania objazdów/przejazdów i organizacji ruchu obejmuje:

- a) Oczyszczanie, przestawienie, przykrycie i usunięcie tymczasowych oznakowań pionowych, poziomych, barier i świateł
- b) Utrzymanie płynności ruchu publicznego.

Koszt Likwidacji objazdów/przejazdów i organizacji ruchu obejmuje:

- a) Usunięcie wbudowanych materiałów i oznakowania
- b) Doprowadzenie terenu do stanu pierwotnego

### **10. PRZEPISY ZWIĄZANE**

- 10.1. Ustawa z dnia 7 lipca 1994 r.- Prawo budowlane (Dz. U. Nr 89 z 25.08.1994 r. poz. 414 z późniejszymi zmianami)
- 10.2. Ustawa z dnia 17 maja 1989 r. - Prawo geodezyjne i kartograficzne (Dz. U. Nr 30, poz. 163 z późniejszymi zmianami)
- 10.3. Zarządzenie Ministra Infrastruktury z dnia 19.11.2001 r. (Dz. U. Nr 138, poz. 1555, dotyczące dziennika budowy i inne)
- 10.4. Ustawa z dnia 21.03.1985 r. (Dz. U. Nr 14 poz. 60 z późniejszymi zmianami)
- 10.5. Warunki Umowy.
- 10.6. Dane Umowne.

## **D.01.01.01. ODTWORZENIE TRASY I PUNKTÓW WYSOKOŚCIOWYCH.**

### **1. WSTĘP**

#### **1.1. Przedmiot SST**

Przedmiotem niniejszej SST są wymagania dotyczące wykonania i odbioru robót związanych z odtworzeniem trasy i punktów wysokościowych w terenie.

#### **1.2. Zakres stosowania SST**

SST jest stosowana jako dokument przetargowy i kontraktowy przy zlecaniu i realizacji robót wymienionych w p.1.1.

#### **1.3. Zakres robót objętych SST**

Lokalizacja-wykonanie przebudowy *ciągów komunikacyjnych* zgodnie z projektem.

Roboty, których dotyczy Specyfikacja obejmują wszystkie czynności umożliwiające i mające na celu wykonanie robót związanych z odtworzeniem osi trasy, obiektów inżynierskich oraz wyznaczenie punktów wysokościowych dla realizacji kontraktu.

W zakres tych robót wchodzi:

- wyznaczenie trasy jezdni, chodników, ścieżek, placów manewrowych
- stabilizacja punktów w sposób trwały i ochrona ich przed zniszczeniem,
- wyznaczenie konturów wykopów.

Ilość robót została określona w Przedmiarze Robót.

#### **1.4. Określenia podstawowe**

Określenia podane w niniejszej SST są zgodne z obowiązującymi odpowiednimi normami, wytycznymi i określeniami podanymi w SST.D-M-00.00.00.

#### **1.5. Ogólne wymagania dotyczące robót**

Wykonawca robót jest odpowiedzialny za jakość wykonania robót ich zgodność z Dokumentacją Projektową , SST i poleceniami Inspektora Nadzoru.

Ogólne wymagania dotyczące robót podano w SST D.00.00.00. "Wymagania Ogólne".

## **2. MATERIAŁY**

### **2.1. Źródła uzyskania materiałów**

Do wykonania robót wg SST.D.01.01.01. konieczne są następujące materiały: słupki betonowe, rury stalowe, trzpienie stalowe, pale drewniane.

## **3. SPRZĘT**

Do wykonania robót objętych SST D.01.01.01. konieczny jest sprzęt geodezyjny taki jak:

- dalmierze,
- niwelatory,
- taśmy stalowe lub parciane,
- taczki
- łaty .

Sprzęt stosowany do odtworzenia trasy i punktów głównych powinien gwarantować wysoką jakość robót



#### **4. TRANSPORT**

Dowolny rodzaj środków transportowych zaakceptowany przez Inspektora Nadzoru, służący do przewozu geodetów, sprzętu geodezyjnego oraz materiałów potrzebnych do stabilizacji osi trasy i zakresu robót. .

#### **5. WYKONANIE ROBÓT**

##### **5.1. Ogólne zasady wykonywania robót**

Oś drogi powinna być wyznaczona w terenie przy pomocy dostatecznie mocnych pali lub rur ,a w przypadku prowadzenia jej po istniejącej drodze - przy pomocy stalowych trzpieni. Trwałego wyznaczenia wymagają: początek, środek i koniec łuku kołowego, początek krzywej przejściowej, hektometry. Zagęszczenie punktów osi na prostej - co 50 metrów ,na krzywiznach -w zależności od promienia łuku kołowego i długości krzywej przejściowej lecz nie rzadziej jak co 50 m.

Punkty wierchołkowe należy zaznaczyć w sposób trwały np. słupkami betonowymi. Punkty osiowe należy utrzymywać w miarę postępu robót zwiększających rygory dokładności wytyczenia następująco:

- dla korpusu drogowego(roboty ziemne) :  $\pm 10$  cm
- dla usytuowania jezdni :  $\pm 1$  cm

Rzędne wysokościowe punktów osi wyznacza się z dokładnością do 1 cm w stosunku do rzędnych określonych w Dokumentacji Projektowej. Usunięcie pali z osi budowli może nastąpić tylko wówczas gdy zastąpi się je odpowiednimi palami po obu stronach osi, wbitymi poza granicami robót w sposób trwały i jednoznaczny. W zakres robót pomiarowych wchodzi również roboty związane z wyznaczeniem konturów wykopów oraz obiektów inżynierskich.

##### **Wyznaczenie punktów wysokościowych**

Punkty wysokościowe (repery robocze) należy wyznaczyć wzdłuż trasy w odstępach co około 100 m. Punkty wysokościowe należy umieszczać poza granicami projektowanej budowli w miejscach dostępnych, nie ulegających zniszczeniu z dokładnością do 0,5 cm. Punkty te należy zakładać na obiektach istniejących lub nowo założonych punktach wysokościowych (słupki betonowe z bolcem).

#### **6. KONTROLA JAKOŚCI ROBÓT**

##### **6.1. Wymagania dla robót pomiarowych podano w p. 5.1.**

#### **7. OBMIAR ROBÓT**

Jednostką obmiarową jest [km] odtworzonej trasy. Ilość robót określa się jako sumę długości (mierzoną po osi) wszystkich wchodzących w zakres zadania dróg. Zakres zadania obejmuje: .

- wyznaczenie osi projektowanej jezdni,
- wyznaczenie przekrojów konturów wykopów,
- stabilizacja punktów głównych.

#### **8. ODBIÓR ROBÓT .**

Odbiór robót objętych wg ST.D.01.01.01. polega na sprawdzeniu zgodności wyznaczonych elementów z Dokumentacją wg zasad określonych w ST.D.00.00.00

#### **9. PODSTAWA PŁATNOŚCI**

ST.D.01.01.01. Otworzenia trasy i punktów wysokościowych.

Płaci się za km trasy.

Cena jednostkowa wykonanych robót obejmuje:

- prace pomiarowe dla robót wymienionych w pkt. 7,
- dowóz i stabilizacja punktów w terenie,
- zastabilizowanie punktów w sposób trwały ,ochrona przed zniszczeniem i oznakowanie ułatwiające odszukanie i ewentualne odtworzenia,
- wykonywanie pomiarów bieżących w miarę postępu robót,

## **10. PRZEPISY ZWIĄZANE**

BN-72/8932-01 Budowle kolejowe i drogowe. Roboty ziemne.

Opracowanie IBDiM :z 1978 r .

- wykonanie i odbiór robót ziemnych
  - Instrukcja DP-14 o dokonywaniu odbiorów robot drogowych i mostowych realizowanych na drogach zamiejskich krajowych i wojewódzkich -GDDP Warszawa
- Instrukcja Techniczna 0-1 Ogólne zasady wykonywania prac geodezyjnych.

## **D.O1.02.04. ROZBIÓRKI ELEMENTÓW DRÓG I ULIC.**

### **1. WSTĘP**

#### **1.1. Przedmiot SST**

Przedmiotem niniejszej SST są wymagania dotyczące wykonania i odbioru robót przygotowawczych z zakresu rozbiórki elementów ścieżek parkowych.

#### **1.2. Zakres stosowania SST**

SST jest stosowana jako dokument przetargowy i kontraktowy przy zleceniu i realizacji robót wymienionych w p.1.1.

#### **1.3. Zakres robót objętych SST**

Lokalizacja - przebudowa ścieżek parkowych zgodnie z projektem.

Roboty, których dotyczy Specyfikacja obejmują wszystkie czynności umożliwiające wykonanie robót wg p.1.1. polegających na:

- rozebraniu krawężników i obrzeży betonowych,
- rozebraniu warstw nawierzchni - wywóz materiałów rozbiórkowych,

SST nie obejmuje robót w zakresie przełożenia linii napowietrznych i urządzeń podziemnych.

#### **1.4. Określenie podstawowe**

Określenia podane w niniejszej SST są zgodne z obowiązującymi odpowiednimi normami, wytycznymi i określeniami podanymi w ST.D-M-00.00.00.

#### **1.5. Ogólne wymagania dotyczące robót**

Wykonawca robót jest odpowiedzialny za jakość wykonania robót i ich zgodność z Dokumentacją Projektową, SST i poleceniami Inspektora Nadzoru.

Ogólne wymagania dotyczące robót podano w ST.D-M-00.00.00. "Wymagania ogólne".

### **2. MATERIAŁY**

Poza materiałami uzyskanymi z rozbiórki, inne materiały nie występują.

### **3. SPRZĘT**

Do rozbiórek elementów dróg przewiduje się użycie sprzętu: koparka samojezdna, sprężarka powietrzna - przewoźna i samochody wywrotki, oraz sprzęt do ręcznych robót ziemnych.

### **4. TRANSPORT**

Transport materiału z rozbiórki należy wykonać samochodami wywrotkami w miejsce określone przez Inspektora Nadzoru.

Przewożone ładunki należy rozmieścić równomiernie na całej powierzchni ładunkowej i zabezpieczyć przed spadaniem lub przesuwaniem.

## **5. WYKONANIE ROBÓT**

Roboty obejmują:

- rozebranie krawężników, nawierzchni bitumicznej, podbudowy tłuczniowej, chodnika i obrzeża, przesortowanie materiału rozbiórkowego i wywóz na miejsce wskazane przez Inspektora Nadzoru.

Maksymalna odległość odwozu materiałów rozbiórkowych nie powinna przekraczać 15 km.

## **6. KONTROLA JAKOŚCI ROBÓT**

Kontrola jakości polega na wizualnej ocenie kompletności wykonania robót oraz zgodności z dokumentacją projektową.

## **7. OBMIAR ROBÓT**

Jednostką obmiarową jest [m<sup>2</sup>] rozebrania istniejących nawierzchni.

Dla elementów liniowych - krawężniki jednostką obmiarową jest jeden metr [m].

Ilość robót określa się na podstawie projektu z uwzględnieniem zmian występujących w naturze, zaaprobowanych przez Inspektora Nadzoru.

## **8. ODBIÓR ROBÓT**

Roboty objęte niniejszą SST podlegają zasadom odbioru robót zanikających i ulegających zakryciu wg zasad ujętych w SST. D-M-00.00.00.

## **9. PODSTAWA PŁATNOŚCI**

Cena jednostkowa obejmuje roboty:

- rozebranie elementów istniejącej nawierzchni.
- załadunek i odwóz materiałów rozbiórkowych na miejsce składowania przy maksymalnej odległości odwozu do 15 km.

## **10 .PRZEPISY ZWIĄZANE**

BN- 72/8932-01 Budowle kolejowe i drogowe. Roboty ziemne.

Opracowanie IBDiM z 1978 r.-wykonanie i odbiór robót ziemnych dla dróg szybkiego ruchu.

Instrukcja DP-T 14 o dokonywaniu odbiorów robót drogowych i mostowych realizowanych na drogach zamiejskich krajowych i wojewódzkich - GDDP-Warszawa 1989 r.

## **D.02.00.00 ROBOTY ZIEMNE**

### **D.02.00.01 WYKONANIE WYKOPÓW W GRUNCIE KAT. I-IV**

#### **1. WSTĘP**

##### **1.1. Przedmiot SST**

Przedmiotem niniejszej SST są wymagania dotyczące wykonania i odbioru robót ziemnych przy przebudowie ulicy.

##### **1.2. Zakres stosowania SST**

SST jest stosowana jako dokument przetargowy i kontraktowy przy zleceniu i realizacji robót wymienionych w p. 1.1.

##### **1.3. Zakres robót ujętych w SST**

Lokalizacja - wykonanie przebudowy ulicy zgodnie z projektem.

Roboty, których dotyczy Szczegółowa Specyfikacja obejmują wszystkie czynności umożliwiające i mające na celu wykonanie robót ziemnych wymienionych w p. 1.1. polegające na wykonaniu wykopów.

Ilość robót wykopów określona została w Przedmiarze robót.

##### **1.4. Określenia podstawowe**

Określenia podane w niniejszej SST są zgodne z normami, wytycznymi i określeniami podanymi w D-M-00.00.00.

##### **1.5. Ogólne wymagania dotyczące robót**

Wykonawca jest odpowiedzialny za jakość robót, ich zgodność z Dokumentacją Projektową, SST i poleceniami Inspektora Nadzoru.

Przed przystąpieniem do wykonania robót ziemnych należy zakończyć wszelkie roboty przygotowawcze. Zakres robót przygotowawczych określono w SST D.01.00.00 "Roboty przygotowawcze".

#### **2. MATERIAŁY (GRUNTY)**

Grunty uzyskane przy wykonywaniu wykopów powinny być przez Wykonawcę wykorzystane w maksymalnym stopniu do budowy dolnych partii nasypów.

#### **3. SPRZĘT**

Wykonawca jest zobowiązany do używania jedynie takiego sprzętu, który nie spowoduje niekorzystnego wpływu na właściwości gruntu zarówno w miejscu jego naturalnego zalegania jak też w czasie odspajania, transportu, wbudowania i zagęszczania. Sprzęt używany w robotach ziemnych powinien być zgodny z ofertą Wykonawcy i uzyskać akceptację Inspektora Nadzoru. Wykonawca powinien wykonywać roboty ziemne przy użyciu potrzebnej liczby maszyn o odpowiedniej wydajności. Powinny one gwarantować przeprowadzenie robót zgodnie z zasadami określonymi w Dokumentacji Projektowej i wymaganiami Szczegółowych Specyfikacji Technicznych.

Sprzęt powinien być stale utrzymywany w dobrym stanie technicznym. Wykonawca powinien również dysponować sprawnym sprzętem rezerwowym, umożliwiającym prowadzenie robót w przypadku awarii sprzętu podstawowego.

Inspektor Nadzoru poleci usunąć z placu budowy sprzęt nie odpowiadający warunkom kontraktu i wymaganiom sformułowanym w Dokumentacji Projektowej oraz Szczegółowych Specyfikacjach Technicznych.

#### **4. TRANSPORT**

Wybór środków transportowych oraz metod transportu powinien być dostosowany do kategorii gruntu, jego objętości, technologii odspajania i załadunku oraz odległości transportu. Wydajność środków

transportowych powinna być ponadto dostosowana do Wydajności sprzętu stosowanego do wbudowania gruntu.

Wykonawca ma obowiązek zorganizowania transportu z uwzględnieniem wymogów bezpieczeństwa, zarówno w obrębie pasa robót drogowych, jak i poza nim. Środki transportowe poruszające się po drogach poza pasem drogowym powinny spełniać odpowiednie wymagania w zakresie parametrów charakteryzujących pojazdy, w szczególności w odniesieniu do gabarytów i obciążenia na oś. Jakikolwiek skutki finansowe oraz prawne, wynikające z niedotrzymania wymienionych powyżej warunków obciążają Wykonawcę. Zwiększenie odległości transportu ponad wartości zatwierdzone nie może być podstawą roszczeń Wykonawcy, dotyczących dodatkowej zapłaty za transport, o ile zwiększone odległości nie zostały wcześniej zaakceptowane na piśmie przez Inspektora Nadzoru.

## **5. WYKONANIE ROBÓT**

### **5.1. Ogólne zasady wykonania Robót**

Do wykonania robót ziemnych można przystąpić po wykonaniu robót przygotowawczych objętych SST grupy D.01.00.00.

Niezależnie do budowy urządzeń stanowiących elementy systemów odwadniających ujętych w projekcie, Wykonawca powinien wykonać urządzenia, które zapewnią odprowadzenie wód gruntowych i opadowych oraz wód stojących poza obszar robót ziemnych tak, aby zabezpieczyć grunty przed przewilgoceniem i nawodnieniem.

Stąd obowiązek takiego wykonywania robót, aby powierzchniom wykopów nadać w całym okresie trwania robót spadki poprzeczne i podłużne zapewniające prawidłowe odwodnienie. Jeżeli w skutek zaniedbania Wykonawcy grunty ulegną nawodnieniu, które spowoduje ich długotrwałą nieprzydatność, Wykonawca ma obowiązek usunięcia tych gruntów i zastąpienie gruntami przydatnymi na własny koszt bez jakichkolwiek dodatkowych opłat ze strony Zamawiającego. Wykonanie robót ziemnych winno być zsynchronizowane w czasie z wykonaniem tych elementów projektowanego odwodnienia, do których odprowadzić można wody z obszaru robót ziemnych.

Sposób wykonania skarp wykopu powinien gwarantować ich stateczność w całym okresie prowadzenia, a naprawa uszkodzeń, wynikających z nieprawidłowego ukształtowania skarp wykopu, ich podcięcia lub innych odstępstw od Dokumentacji Projektowej obciąża Wykonawcę robót ziemnych. Wykonawca powinien wykonywać wykopy w taki sposób, aby grunty o różnym stopniu przydatności do budowy nasypów były odpajane oddzielnie, w sposób uniemożliwiający ich wymieszanie. Odstępstwo od powyższego wymagania, uzasadnione skomplikowanym układem warstw geotechnicznych, wymaga zgody Inspektora Nadzoru.

Odspojone grunty przydatne do wykonania nasypów powinny być bezpośrednio wbudowane w nasyp lub przewiezione na odkład. Odpajanie i transport gruntów przydatnych, przewidzianych do budowy nasypu są dopuszczalne tylko wówczas, gdy w miejscu wbudowania zapewniono pracę sprzętu gwarantującego rozłożenie i zagęszczenie gruntu zgodnie z wymaganiami Dokumentacji Projektowej i Szczegółowych Specyfikacji Technicznych. O ile Inspektor Nadzoru dopuści czasowe składowanie gruntów należy je odpowiednio zabezpieczyć przed nadmiernym zawilgoceniem.

Jeżeli grunt jest zamrznięty nie należy odpajać go do głębokości około 0,5 metra powyżej projektowanych rzędnych robót ziemnych.

## **6. KONTROLA JAKOŚCI ROBÓT**

Sprawdzenie wykonania jakości wykopu polega na kontrolowaniu zgodności z wymaganiami określonymi w niniejszej SST oraz w Dokumentacji Projektowej. W czasie kontroli należy zwrócić szczególną uwagę na sprawdzenie:

- a) zachowaniu kształtu wykopów zapewniających ich stateczność,
- b) odwodnienia,
- c) zagospodarowania (rekułtywacji) terenu przyległego do ulicy.

## **7. OBMIAR ROBÓT**

Jednostką obmiarową jest [m<sup>3</sup>] wykonanych robót.

## 8. ODBIÓR ROBÓT

### 8.1. Odbiór Robót zanikających i ulegających zakryciu

Poszczególne elementy robót ziemnych jako ulegające zakryciu podlegają odbiorom robót zanikających a cały korpus drogowy odbiorom:

częściowemu i końcowemu wg zasad podanych w SST D-M-00.00.00.

### 8.3. Odbiór ostateczny robót

Badania kontrolne przy odbiorze ostatecznym robót przeprowadza się w celu sprawdzenia czy roboty zostały wykonane zgodnie z Dokumentacją Projektową, SST i poleceniami Inspektora Nadzoru.

Badania odbiorcze dotyczą sprawdzenia:

- a) technicznych dokumentów kontrolnych,
- b) przekroju poprzecznego i szerokości; koryta
- c) spadków podłużnych koryta

## 9. PODSTAWA PŁATNOŚCI

Płatność za m<sup>3</sup> należy przyjmować na podstawie obmiaru i oceny jakości robót w oparciu o wyniki pomiarów i badań laboratoryjnych.

Cena dla wykopów obejmuje:

- prace pomiarowe,
- wykonanie wykopów na trasie w gr.I-IV z wyprofilowaniem zgodnie z dokumentacją techniczną
- wyprofilowanie skarp wykopu,
- rekultywację terenu przyległego do ulicy,
- odwodnienie terenu robót,
- przeprowadzenie wymaganych pomiarów i badań laboratoryjnych.

## 10. PRZEPISY ZWIĄZANE

### 10.1. Normy

- |                       |   |
|-----------------------|---|
| 1. PN-B-O2480:1986    | Grunty budowlane. Określenia. Symbole. Podział i opis gruntów   |
| 2. PN-B-04481:1988    | Grunty budowlane. Badania próbek gruntów  |
| 3. PN-B-04493:1960    | Grunty budowlane. Oznaczanie kapilarności biernej   |
| 4. PN-S-02205:1998    | Drogi samochodowe. Roboty ziemne. Wymagania i badania   |
| 5. PN-ISO 10318: 1993 | Geotekstyli- Terminologia   |
| 6. PN-EN-963:1999     | Geotekstyli i wyroby pokrewne   |
| 7. BN-64/8931-01      | Drogi samochodowe. Oznaczenie wskaźnika piaskowego  |
| 8. BN-64/8931-02      | Drogi samochodowe. Oznaczenie modułu odkształcenia nawierzchni podatnych i podłoża przez obciążenie płytą |
| 9. BN-77/8931-12      | Oznaczenie wskaźnika zagęszczenia gruntu  |

### 10.2. Inne dokumenty

- 10.2.1. Wykonanie i odbiór robót ziemnych dla dróg szybkiego ruchu, IBDiM, Warszawa 1978

- 10.2.2. Instrukcja badań podłoża gruntowego budowli drogowych i mostowych, GDDP, Warszawa 1998.
- 10.2.3. Katalog typowych konstrukcji nawierzchni podatnych i półsztywnych, IBDiM, Warszawa 1997.
- 10.2.4. Wytoczne wzmocnienia podłoża gruntowego w budownictwie drogowym, IBDiM, Warszawa 2002.



## 1. WSTĘP

### 1.1. Przedmiot SST

Przedmiotem niniejszej szczegółowej specyfikacji technicznej SST są wymagania dotyczące wykonania i odbioru robót związanych z wykonywaniem koryta wraz z profilowaniem i zagęszczaniem podłoża gruntowego.

### 1.2. Zakres

SST stanowi dokument przetargowy i kontraktowy przy zleceniu i realizacji robót drogowych.

### 1.3. Zakres robót objętych SST

Ustalenia zawarte w niniejszej specyfikacji dotyczą zasad prowadzenia robót związanych z wykonaniem koryta przeznaczonego do ułożenia konstrukcji nawierzchni.

### 1.4. Określenia podstawowe

Określenia podstawowe są zgodne z obowiązującymi, odpowiednimi polskimi normami i definicjami podanymi w SST D-M-00.00.00 "Wymagania ogólne" pkt 1.4.

### 1.5. Ogólne wymagania dotyczące robót

Ogólne wymagania dotyczące robót podano w SST D-M-00.00.00 "Wymagania ogólne" pkt 1.5.

## 2. MATERIAŁY

Nie występują.

## 3. SPRZĘT

### 3.1. Ogólne wymagania dotyczące sprzętu

Ogólne wymagania dotyczące sprzętu podano w SST D-M-00.00.00 "Wymagania ogólne" pkt 3.

### 3.2. Sprzęt do wykonania robót

Wykonawca przystępujący do wykonania koryta i profilowania podłoża powinien wykazać się możliwością korzystania z następującego sprzętu:

- spycharek uniwersalnych z ukośnie ustawianym lemieszem; Inspektor Nadzoru może dopuścić wykonanie koryta i profilowanie podłoża z zastosowaniem spycharki z lemieszem ustawionym prostopadle do kierunku pracy maszyny,
- walców statycznych, wibracyjnych lub płyt wibracyjnych.

Stosowany sprzęt nie może spowodować niekorzystnego wpływu na właściwości gruntu podłoża.

## 4. TRANSPORT

### 4.1. Ogólne wymagania dotyczące transportu

Ogólne wymagania dotyczące transportu podano w SST D-M-00.00.00 "Wymagania ogólne" pkt 4.

### 4.2. Transport materiałów

Wymagania dotyczące transportu materiałów podano w . SST D-04.02.01, pkt 4.

## 5. WYKONANIE ROBÓT

### 5.1. Ogólne zasady wykonania robót

Ogólne zasady wykonania robót podano w SST D-M-00.00.00 "Wymagania ogólne" pkt 5.

### 5.2. Warunki przystąpienia do robót

Wykonawca powinien przystąpić do wykonania koryta oraz profilowania i zagęszczenia podłoża bezpośrednio przed rozpoczęciem robót związanych z wykonaniem warstw nawierzchni. Wcześniejsze przystąpienie do wykonania koryta oraz profilowania i zagęszczenia podłoża, jest możliwe wyłącznie za zgodą Inspektora Nadzoru, w korzystnych warunkach atmosferycznych .

W wykonanym korycie oraz po wyprofilowanym i zagęszczonym podłożu nie może odbywać się ruch budowlany. niezwiązany bezpośrednio z wykonaniem pierwszej warstwy nawierzchni.

### 5.3 Wykonanie koryta

Paliki lub szpilki do prawidłowego ukształtowania koryta w planie i profilu powinny być wcześniej przygotowane.

Paliki lub szpilki należy ustawiać w osi drogi i w rzędach równoległych do osi drogi lub w inny sposób zaakceptowany przez Inspektora Nadzoru. Rozmieszczenie palików lub szpilek powinno umożliwiać naciągnięcie sznurków lub linek do wytyczenia robót w odstępach nie większych niż co 10 metrów.

Rodzaj sprzętu, a w szczególności jego moc należy dostosować do rodzaju gruntu w którym prowadzone są roboty i do trudności jego odspojenia.

Koryto można wykonywać ręcznie, gdy jego szerokość nie pozwala na zastosowanie maszyn, na przykład na poszerzeniach lub w przypadku robót o małym zakresie. Sposób wykonania musi być zaakceptowany przez Inspektora Nadzoru.

Grunt odspojony w czasie wykonywania koryta powinien być wykorzystany zgodnie z ustaleniami dokumentacji projektowej i SST, tj. wbudowany w nasyp lub odwieziony na odkład w miejsce wskazane przez Inspektora Nadzoru.

Profilowanie i zagęszczenie podłoża należy wykonać zgodnie z zasadami określonymi w pkt 5.4.

### 5.4. Profilowanie i zagęszczanie podłoża

Przed przystąpieniem do profilowania podłoże powinno być oczyszczone ze wszelkich zanieczyszczeń.

Po oczyszczeniu powierzchni podłoża należy sprawdzić, czy istniejące rzędne terenu umożliwiają uzyskanie po profilowaniu zaprojektowanych rzędnych podłoża. Zaleca się, aby rzędne terenu przed profilowaniem były o co najmniej 5 cm wyższe niż projektowane rzędne podłoża.

Jeżeli powyższy warunek nie jest spełniony i występują zaniżenia poziomu w podłożu przewidzianym do profilowania, Wykonawca powinien spulchnić podłoże na głębokość zaakceptowaną przez Inspektora Nadzoru, dowieźć dodatkowy grunt spełniający wymagania obowiązujące dla górnej strefy korpusu, w ilości koniecznej do uzyskania wymaganych rzędnych wysokościowych i zagęścić warstwę do uzyskania wartości wskaźnika zagęszczenia, określonych w tablicy 1.

Do profilowania podłoża należy stosować spycharki. Ścięty grunt powinien być wykorzystany w robotach ziemnych lub w inny sposób zaakceptowany przez Inspektora Nadzoru.

Bezpośrednio po profilowaniu podłoża należy przystąpić do jego zagęszczania. Zagęszczanie podłoża należy kontynuować do osiągnięcia wskaźnika zagęszczenia nie mniejszego od podanego w tablicy 1. Wskaźnik zagęszczenia należy określać zgodnie z BN-77/8931-12 [5]

Tablica 1. Minimalne wartości wskaźnika zagęszczenia podłoża ( $I_s$ )

Strefa korpusu	Minimalna wartość $I_s$
Górna warstwa o grubości 20cm	1,00
Na głębokości od 20 do 50 cm od powierzchni podłoża	0,97

W przypadku, gdy gruboziarnisty materiał tworzący podłoże uniemożliwia przeprowadzenie badania zagęszczenia, kontrolę zagęszczenia należy oprzeć na metodzie obciążeń płytowych. Należy określić pierwotny i wtórny moduł odkształcenia podłoża według BN-64/8931-02 [3]. Stosunek wtórnego i pierwotnego modułu odkształcenia nie powinien przekraczać 2,2.

Wilgotność gruntu podłoża podczas zagęszczania powinna być równa wilgotności optymalnej z tolerancją od -20% do + 10%.

### 5.5. Utrzymanie koryta oraz wyprofilowanego i zagęszczonego podłoża

Podłoże (koryto) po wyprofilowaniu i zagęszczeniu powinno być utrzymywane w dobrym stanie.

Jeżeli po wykonaniu robót związanych z profilowaniem i zagęszczeniem podłoża nastąpi przerwa w robotach i Wykonawca nie przystąpi natychmiast do układania warstw nawierzchni, to powinien on zabezpieczyć podłoże przed nadmiernym zawilgoceniem, na przykład przez rozłożenie folii lub w inny sposób zaakceptowany przez Inspektora Nadzoru.

Jeżeli wyprofilowane i zagęszczone podłoże uległo nadmiernemu zawilgoceniu, to do układania kolejnej warstwy można przystąpić dopiero po jego naturalnym osuszeniu.

Po osuszeniu podłoża Inspektor Nadzoru oceni jego stan i ewentualnie zaleci wykonanie niezbędnych napraw. Jeżeli zawilgocenie nastąpiło wskutek zaniedbania Wykonawcy, to naprawę wykona on na własny koszt.

## 6. KONTROLA JAKOŚCI ROBÓT

### 6.1. Ogólne zasady kontroli jakości robót

Ogólne zasady kontroli jakości robót podano w SST D-M-00.00.00 "Wymagania .. ogólne" pkt 6.

### 6.2. Badania w czasie robót

#### 6.2.1. Częstotliwość oraz zakres badań i pomiarów

Częstotliwość oraz zakres badań i pomiarów dotyczących cech geometrycznych zagęszczenia koryta i wyprofilowanego podłoża podaje tablica 2.

Tablica 2. Częstotliwość oraz zakres badań i pomiarów wykonanego koryta i wyprofilowanego podłoża

Lp.	Wyszczególnienie badań i pomiarów.	Minimalna częstotliwość badań i pomiarów
1.	Szerokość koryta	co 10 m
2.	Równość podłużna	co 10 m
3.	Równość poprzeczna	co 10 m
4.	Spadki poprzeczne <sup>*)</sup>	co 10 m
5.	Rzędne wysokościowe	co 15 m w osi jezdni i na jej krawędziach
6.	Ukształtowanie osi w planie <sup>*)</sup>	co 15 m w osi jezdni i na jej krawędziach
7.	Zagęszczenie, wilgotność gruntu podłoża	w 2 punktach na dziennej działce roboczej,
<sup>*)</sup> Dodatkowe pomiary spadków poprzecznych i ukształtowania osi w planie należy wykonać w punktach głównych łuków poziomych		

#### 6.2.2. Szerokość koryta (profilowanego podłoża)

Szerokość koryta i profilowanego podłoża nie może różnić się od szerokości projektowanej o więcej niż + 10 cm i -5 cm.

#### 6.2.3. Równość koryta (profilowanego podłoża)

Nierówności podłużne koryta i profilowanego podłoża należy mierzyć 4-metrową łatą zgodnie z normą BN-68/8931-04 [4].

Nierówności poprzeczne należy mierzyć 4-metrową łatą. Nierówności nie mogą przekraczać 20 mm.

#### 6.2.4. Spadki poprzeczne

Spadki poprzeczne koryta i profilowanego podłoża powinny być zgodne z dokumentacją projektową z tolerancją  $\pm 0,5\%$ .

#### 6.2.5. Rzędne wysokościowe

Różnice pomiędzy rzędnymi wysokościowymi koryta lub wyprofilowanego podłoża i rzędnymi projektowanymi nie powinny przekraczać + 1 cm, -2 cm.

#### 6.2.6. Ukształtowanie osi w planie

Oś w planie nie może być przesunięta w stosunku do osi projektowanej o więcej niż  $\pm 5$  cm.

#### 6.2.7. Zagęszczenie koryta (profilowanego podłoża)

Wskaźnik zagęszczenia koryta i wyprofilowanego podłoża określony wg BN- 77/8931-12 [5] nie powinien być mniejszy od podanego w tablicy 1.

Jeśli jako kryterium dobrego zagęszczenia stosuje się porównanie wartości modułów odkształcenia, to wartość stosunku wtórnego do pierwotnego modułu odkształcenia, określonych zgodnie z normą BN-64/8931-02 [3] nie powinna być większa od 2,2.

Wilgotność w czasie zagęszczania należy badać według PN-B-06714-17 [2]. Wilgotność gruntu podłoża powinna być równa wilgotności optymalnej z tolerancją od -20% do + 10%.

### **6.3. Zasady postępowania z wadliwie wykonanymi odcinkami koryta (profilowanego podłoża)**

Wszystkie powierzchnie, które wykazują większe odchylenia cech geometrycznych od określonych w punkcie 6.2. powinny być naprawione przez spulchnienie do głębokości co najmniej 10 cm, wyrównanie i powtórne zagęszczenie. Dodanie nowego materiału bez spulchnienia wykonanej warstwy jest niedopuszczalne.

## **7. OBMIAR ROBÓT**

### **7.1. Ogólne zasady obmiaru robót**

Ogólne zasady obmiaru robót podano w SST D-M-00.00.00."Wymagania ogólne" pkt 7.

### **7.2. Jednostka obmiarowa**

Jednostką obmiarową jest m<sup>2</sup> (metr kwadratowy) wykonanego i odebranego koryta.

## **8. ODBIÓR ROBÓT**

Ogólne zasady odbioru robót podano w SST D-M-00.00.00 "Wymagania ogólne" pkt 8.

Roboty uznaje się za wykonane zgodnie z dokumentacją projektową, SST i wymaganiami Inspektora Nadzoru, jeżeli wszystkie pomiary i badania z zachowaniem tolerancji wg punktu 6 dały wyniki pozytywne.

## **9. PODSTAWA PŁATNOŚCI**

### **9.1. Ogólne ustalenia dotyczące podstawy płatności**

Ogólne ustalenia dotyczące podstawy płatności podano w SST D-M-00.00.00. "Wymagania ogólne" pkt 9.

### **9.2. Cena jednostki obmiarowej**

Cena wykonania 1 m<sup>2</sup> koryta obejmuje:

- prace pomiarowe i roboty przygotowawcze,
- odspojenie gruntu z przerzutem na pobocze i rozplantowaniem,
- załadunek nadmiaru odspojonego gruntu na środki transportowe i odwiezienie na odkład lub nasyp,
- profilowanie dna koryta lub podłoża,
- zagęszczenie,
- utrzymanie koryta lub podłoża,
- przeprowadzenie pomiarów i badań laboratoryjnych wymaganych w specyfikacji technicznej

## **10. PRZEPISY ZWIĄZANE**

### **10.1. Normy**

- |                   |   |
|-------------------|---|
| 1. PN-B-04481     | Grunty budowlane. Badania próbek gruntu   |
| 2. PN-/B-06714-17 | Kruszywa mineralne. Badania. Oznaczanie wilgotności   |
| 3. BN-64/8931-02  | Drogi samochodowe. Oznaczanie modułu odkształcenia nawierzchni podatnych i podłoża przez obciążenie płytą |
| 4. BN-68/8931-04  | Drogi samochodowe. Pomiar równości nawierzchni planografem i łąką   |
| 5. BN-77/8931-12  | Oznaczanie wskaźnika zagęszczenia gruntu  |

## **D-04.02.01    WARSTWA ODCINAJĄCA**

### **1. WSTĘP**

#### **1.1. Przedmiot SST**

Przedmiotem niniejszej szczegółowej specyfikacji technicznej (SST) są wymagania dotyczące wykonania i odbioru robót związanych z wykonaniem warstwy odcinającej.

#### **1.2. Zakres stosowania SST**

SST stanowi dokument przetargowy i kontraktowy przy zleceniu i realizacji robót drogowych.

#### **1.3. Zakres robót objętych SST**

Ustalenia zawarte w niniejszej specyfikacji dotyczą zasad prowadzenia robót związanych z wykonaniem warstwy odcinającej, stanowiącej część podbudowy pomocniczej, w przypadku gdy podłoże stanowi grunt wysadzinowy lub wątpliwy, nieulepszony spoiwem lub lepiszczem.

#### **1.4. Określenia podstawowe**

Określenia podstawowe są zgodne z obowiązującymi, odpowiednimi polskimi normami i z określeniami podanymi w SST D-M-00.00.00 "Wymagania ogólne" pkt 1.4.

#### **1.5. Ogólne wymagania dotyczące robót**

Ogólne wymagania dotyczące robót podano w SST D-M-00.00.00 "Wymagania ogólne" pkt 1.5.

### **2. MATERIAŁY**

#### **2.1. Ogólne wymagania dotyczące materiałów**

Ogólne wymagania dotyczące materiałów, ich pozyskiwania i składowania, podano w SST D-M-00.00.00 "Wymagania ogólne" pkt 2.

#### **2.2. Rodzaje materiałów**

Materiałami stosowanymi przy wykonywaniu warstw odcinających są:

- piaski,
- żwir i mieszanka,
- miął (kamienny),
- geowłókniny.

#### **2.3. Wymagania dla kruszywa**

Kruszywa do wykonania warstwy odcinającej powinny spełniać następujące warunki:

- Piasek stosowany do wykonywania warstwy odcinającej powinien spełniać wymagania normy PN-B-11113 [5] dla gatunku 1 i 2.
- Żwir i mieszanka stosowane do wykonywania warstwy odcinającej powinny spełniać wymagania normy PN-B-11111 [3], dla klasy I i II.
- Miął kamienny do warstwy odcinającej powinien spełniać wymagania normy PN-B-11112 [4].

#### **2.4. Składowanie materiałów**

##### **2.4.1. Składowanie kruszywa**

Jeżeli kruszywo przeznaczone do wykonania warstwy odcinającej nie jest wbudowane bezpośrednio po dostarczeniu na budowę i zachodzi potrzeba jego okresowego składowania, to Wykonawca robót powinien zabezpieczyć kruszywo przed zanieczyszczeniem i zmieszaniem z innymi materiałami kamiennymi. Podłoże w miejscu składowania powinno być równe, utwardzone i dobrze odwodnione.

### **3. SPRZĘT**

#### **3.1. Ogólne wymagania dotyczące sprzętu**

Ogólne wymagania dotyczące sprzętu podano w SST D-M-00.00.00 "Wymagania ogólne" pkt 3.

#### **3.2. Sprzęt do wykonania robót**

Wykonawca przystępujący do wykonania warstwy odcinającej powinien wykazać się możliwością korzystania z następującego sprzętu:

- spycho - koparek
- walców statycznych,
- płyt wibracyjnych lub ubijaków mechanicznych,

## **4. TRANSPORT**

### **4.1. Ogólne wymagania dotyczące transportu**

Ogólne wymagania dotyczące transportu podano w SST D-M-00.00.00 "Wymagania ogólne" pkt 4.

### **4.2. Transport kruszywa**

Kruszywa można przewozić dowolnymi środkami transportu w warunkach zabezpieczających je przed zanieczyszczeniem, zmieszaniem z innymi materiałami, nadmiernym wysuszeniem i zawilgoceniem.

## **5. WYKONANIE ROBÓT**

### **5.1. Ogólne zasady wykonania robót**

Ogólne zasady wykonania robót podano w SST D-M-00.00.00 "Wymagania ogólne" pkt 5.

### **5.2. Przygotowanie podłoża**

Podłoże gruntowe powinno spełniać wymagania określone w SST D-02.00.00 "Roboty ziemne" oraz D-04.01.01 "Koryto wraz z profilowaniem i zagęszczaniem podłoża".

Warstwa odcinająca powinna być wytyczona w sposób umożliwiający wykonanie zgodnie z dokumentacją projektową, z tolerancjami określonymi w niniejszych specyfikacjach.

Paliki lub szpilki powinny być ustawione w osi drogi i w rzędach równoległych do osi drogi, lub w inny sposób zaakceptowany przez Inspektora Nadzoru.

Rozmieszczenie palików lub szpilek powinno umożliwiać naciągnięcie sznurków lub linek do wytyczenia robót w odstępach nie większych niż co 10 m.

### **5.3. Wbudowanie i zagęszczanie kruszywa**

Kruszywo powinno być rozkładane w warstwie o jednakowej grubości, z zachowaniem wymaganych spadków i rzędnych wysokościowych. Grubość rozłożonej warstwy luźnego kruszywa powinna być taka, aby po jej zagęszczeniu osiągnięto grubość projektowaną.

Natychmiast po końcowym wyprofilowaniu warstwy odcinającej należy przystąpić do jej zagęszczania płytami wibracyjnymi lub ubijakami mechanicznymi.

Nierówności lub zagłębienia powstałe w czasie zagęszczania powinny być wyrównywane na bieżąco przez spulchnienie warstwy kruszywa i dodanie lub usunięcie materiału, aż do otrzymania równej powierzchni.

Zagęszczanie należy kontynuować do osiągnięcia wskaźnika zagęszczenia nie mniejszego od 1,0.

Wilgotność kruszywa podczas zagęszczania powinna być równa wilgotności optymalnej z tolerancją od -20% do + 10% jej wartości. W przypadku, gdy wilgotność kruszywa jest wyższa od wilgotności optymalnej, kruszywo należy osuszyć przez mieszanie i napowietrzanie. W przypadku, gdy wilgotność kruszywa jest niższa od wilgotności optymalnej, kruszywo należy zwilżyć określoną ilością wody i równomiernie wymieszać.

### **5.4. Utrzymanie warstwy odcinającej**

Warstwa odcinająca po wykonaniu, a przed ułożeniem następnej warstwy powinna być utrzymywana w dobrym stanie.

W przypadku warstwy z kruszywa dopuszcza się ruch pojazdów koniecznych dla wykonania wyżej leżącej warstwy nawierzchni.

Koszt napraw wynikłych z niewłaściwego utrzymania warstwy obciąża Wykonawcę robót.

## **6. KONTROLA JAKOŚCI ROBÓT**

### **6.1. Ogólne zasady kontroli jakości robót**

Ogólne zasady kontroli jakości robót podano w SST D-M-00.00.00 "Wymagania ogólne" pkt 6.

### **6.2. Badania przed przystąpieniem do robót**

Przed przystąpieniem do robót Wykonawca powinien wykonać badania kruszyw przeznaczonych do wykonania robót i przedstawić wyniki tych badań Inspektorowi Nadzoru. Badania te powinny obejmować wszystkie właściwości kruszywa określone w p. 2.3.

### 6.3. Badania w czasie robót

#### 6.3.1. Częstotliwość oraz zakres badań i pomiarów

Częstotliwość oraz zakres badań i pomiarów dotyczących cech geometrycznych i zagęszczenia warstwy odcinającej podaje tablica 1.

Tablica 1. Częstotliwość oraz zakres badań i pomiarów warstwy odcinającej

Lp.	Wyszczególnienie badań i pomiarów.	Minimalna częstotliwość badań i pomiarów
1.	Szerokość warstwy	2 razy na 100 m
2.	Równość podłużna	co 20 m
3.	Równość poprzeczna	10 razy na 100 m
4.	Spadki poprzeczne <sup>*)</sup>	10 razy na 100 m
5.	Rzędne wysokościowe	co 25 m w osi jezdni
6.	Ukształtowanie osi w planie <sup>*)</sup>	co 25 m w osi jezdni
7.	Grubość warstwy	Podczas budowy w 3 punktach na każdej działce roboczej lecz nie rzadziej niż raz na 100 m <sup>2</sup> Przed odbiorem w 3 punktach, lecz nie rzadziej niż raz na 100 m
8.	Zagęszczenie, wilgotność kruszywa	w 2 punktach na dziennej działce roboczej,

<sup>\*)</sup> Dodatkowe pomiary spadków poprzecznych i ukształtowania osi w planie należy wykonać w punktach głównych łuków poziomych

#### 6.3.2. Szerokość warstwy

Szerokość warstwy nie może się różnić od szerokości projektowanej o więcej niż +10 cm, -5 cm.

#### 6.3.3. Równość warstwy

Nierówności podłużne warstwy odcinającej należy mierzyć 4 metrową łątą, zgodnie z normą BN-68/8931-04 [7].

Nierówności poprzeczne warstwy odcinającej należy mierzyć 4 metrową łątą.

Nierówności nie mogą przekraczać 20 mm.

#### 6.3.4. Spadki poprzeczne

Spadki poprzeczne warstwy odcinającej na prostych i łukach powinny być zgodne z dokumentacją projektową z tolerancją  $\pm 0,5\%$ .

#### 6.3.5. Rzędne wysokościowe

Różnice pomiędzy rzędnymi wysokościowymi warstwy i rzędnymi projektowanymi nie powinny przekraczać + 1 cm i -2 cm.

#### 6.3.6. Ukształtowanie osi w planie

Oś w planie nie może być przesunięta w stosunku do osi projektowanej o więcej niż  $\pm 3$  cm dla autostrad i dróg ekspresowych lub o więcej niż  $\pm 5$  cm dla pozostałych dróg.

#### 6.3.7. Grubość warstwy

Grubość warstwy powinna być zgodna z określoną w dokumentacji projektowej z tolerancją + 1 cm, -2 cm. Jeżeli warstwa ze względów technologicznych została wykonana w dwóch warstwach, należy mierzyć łączną grubość tych warstw.

#### 6.3.8. Zagęszczenie warstwy

Wskaźnik zagęszczenia warstwy odcinającej określony wg BN-77/8931-12 [8] nie powinien być mniejszy od 1.

#### **6.4. Zasady postępowania z odcinkami wadliwie wykonanymi**

Wszystkie powierzchnie, które wykazują większe odchylenia cech geometrycznych od określonych w p. 6.3, powinny być naprawione przez spulchnienie do głębokości co najmniej 10 cm, wyrównane i powtórnie zagęszczone. Dodanie nowego materiału bez spulchnienia wykonanej warstwy jest niedopuszczalne.

### **7. OBMIAR ROBÓT**

#### **7.1. Ogólne zasady obmiaru robót**

Ogólne zasady obmiaru robót podano w SST D-M-00.00.00 "Wymagania ogólne" pkt 7.

#### **7.2. Jednostka obmiarowa**

Jednostką obmiarową jest m<sup>2</sup> (metr kwadratowy) warstwy odcinającej.

### **8. ODBIÓR ROBÓT**

Ogólne zasady odbioru robót podano w SST D-M-00.00.00 "Wymagania ogólne" pkt 8.

Roboty uznaje się za wykonane zgodnie z dokumentacją projektową, SST i wymaganiami Inspektora Nadzoru, jeżeli wszystkie pomiary i badania z zachowaniem tolerancji wg pkt 6 dały wyniki pozytywne.

### **9. PODSTAWA PŁATNOŚCI**

#### **9.1. Ogólne ustalenia dotyczące podstawy płatności**

Ogólne ustalenia dotyczące podstawy płatności podano w SST D-M-00.00.00 "Wymagania ogólne" pkt 9.

#### **9.2. Cena jednostki obmiarowej**

Cena wykonania 1 m<sup>2</sup> warstwy odcinającej z kruszywa obejmuje:

- prace pomiarowe,
- dostarczenie i rozłożenie na uprzednio przygotowanym podłożu warstwy materiału o grubości i jakości określonej w dokumentacji projektowej i specyfikacji technicznej,
- wyrównanie ułożonej warstwy do wymaganego profilu,
- zagęszczenie wyprofilowanej warstwy,
- przeprowadzenie pomiarów i badań laboratoryjnych wymaganych w specyfikacji technicznej,
- utrzymanie warstwy.

### **10. PRZEPISY ZWIĄZANE**

#### **10.1. Normy**

- |                  |   |
|------------------|---|
| 1. PN-B-04481    | Grunty budowlane. Badania próbek gruntu   |
| 2. PN-B-06714-17 | Kruszywa mineralne. Badania. Oznaczanie wilgotności   |
| 3. PN-B-11111    | Kruszywo mineralne. Kruszywo naturalne do nawierzchni drogowych. Żwir i mieszanka                         |
| 4. PN-B-11112    | Kruszywo mineralne. Kruszywo łamane do nawierzchni drogowych  |
| 5. PN-B-11113    | Kruszywa mineralne. Kruszywo naturalne do nawierzchni drogowych. Piasek                                   |
| 6. BN-64/8931-02 | Drogi samochodowe. Oznaczanie modułu odkształcenia nawierzchni podatnych i podłoża przez obciążenie płytą |
| 7. BN-68/8931-04 | Drogi samochodowe. Pomiar równości nawierzchni planografem i łątą   |
| 8. BN-77/8931-12 | Oznaczanie wskaźnika zagęszczenia gruntu  |



## **D-04.04.03 PODBUDOWY Z KRUSZYWA STABILIZOWANEGO MECHANICZNIE**

### **1. WSTĘP**

#### **1.1. Przedmiot SST**

Przedmiotem niniejszej szczegółowej specyfikacji technicznej (SST) są wymagania dotyczące wykonania i odbioru robót związanych z wykonaniem podbudowy z żużla wielkopieczowego stabilizowanego mechanicznie.

#### **1.2. Zakres stosowania SST**

Szczegółowa Specyfikacja Techniczna (SST) stanowi dokument przetargowy i kontraktowy przy zlecaniu i realizacji robót.

#### **1.3. Zakres robót objętych SST**

Ustalenia zawarte w niniejszej specyfikacji dotyczą zasad prowadzenia robót związanych z wykonywaniem podbudowy z żużla wielkopieczowego stabilizowanego mechanicznie.

#### **1.4. Określenia podstawowe**

**1.4.1.** Żużel wielkopieczowy - kruszywo otrzymane przez rozdrobnienie wolno ostudzonego żużla wielkopieczowego.

**1.4.2.** Pozostałe określenia - zgodne z obowiązującymi, odpowiednimi polskimi normami i z definicjami podanymi w SST D-M-00.00.00, OST D-04.04.00 "Wymagania ogólne" pkt 1.4.

#### **1.5. Ogólne wymagania dotyczące robót**

Ogólne wymagania dotyczące robót podano w SST D-M-00.00.00; OST D 04.04.00 "Wymagania ogólne" pkt 1.5.

### **2. MATERIAŁY**

#### **2.1. Ogólne wymagania dotyczące materiałów**

Ogólne wymagania dotyczące materiałów, ich pozyskiwania i składowania podano w SST D-M-00.00.00; OST D-04.04.00. "Wymagania ogólne" pkt 2.

#### **2.2. Rodzaje materiałów**

Materiałem do wykonania podbudowy z żużla wielkopieczowego kawałkowego stabilizowanego mechanicznie powinna być mieszanka kruszywa sortowanego i/lub kruszywa niesortowanego, spełniająca wymagania niniejszej specyfikacji. Kruszywo powinno pochodzić z przeróbki wolno ostudzonego żużla hutniczego. Kruszywo powinno być jednorodne bez zanieczyszczeń obcych i bez domieszek spieków metalicznych. Kruszywo nie może zawierać składników zagrażających środowisku lub zdrowiu.

Do wykonania podbudowy zasadniczej z żużla wielkopieczowego można użyć dodatkowo kruszywa łamanego w celu uzyskania wymaganej krzywej uziarnienia.

Do wykonania podbudowy pomocniczej z żużla wielkopieczowego można użyć dodatkowo kruszywa naturalnego (piasku, pospółki i żwiru) w celu uzyskania wymaganej krzywej uziarnienia.

#### **2.3. Wymagania dla materiałów**

##### **2.3.1 Uziarnienie kruszywa**

Uziarnienie kruszywa powinno być zgodne z wymaganiami podanymi w OST D-04.04.00 "Podbudowa z kruszyw. Wymagania ogólne" pkt 2.3.1.

### **2.3.2. Właściwości kruszywa**

Kruszywo do podbudowy z żuźla wielkopieczowego kawałkowego powinno spełniać wymagania określone w OST D-04.04.00 "Podbudowa z kruszyw. Wymagania ogólne" pkt 2.3.2.

## **3. SPRZĘT**

### **3.1. Ogólne wymagania dotyczące sprzętu**

Ogólne wymagania dotyczące sprzętu podano w SST D-M-00.00.00, OST D-04.04.00 "Wymagania ogólne" pkt 3 .

## **4. TRANSPORT**

Ogólne wymagania dotyczące transportu podano w SST D-M-00.00.00, OST D-04.04.00 "Wymagania ogólne" pkt 4.

## **5. WYKONANIE ROBÓT**

### **5.1. Ogólne zasady wykonania robót**

Ogólne zasady wykonania robót podano w SST D-M-00.00.00, OST D-04.04.00 "Wymagania ogólne" pkt 5.

### **5.2. Przygotowanie podłoża**

Przygotowanie podłoża powinno odpowiadać wymaganiom określonym w OST D-04.04.00 "Podbudowa z kruszyw. Wymagania ogólne" pkt 5.2.

### **5.3. Wytwarzanie mieszanki kruszywa**

Mieszankę kruszywa należy wytwarzać zgodnie z ustaleniami podanymi w OST D-04.04.00 "Podbudowa z kruszyw. Wymagania ogólne" pkt 5.3.

### **5.4. Wbudowywanie i zagęszczanie mieszanki kruszywa**

Ustalenia dotyczące rozkładania i zagęszczania mieszanki podano w OST D-04.04.00 "Podbudowa z kruszyw. Wymagania ogólne" pkt 5.4.

### **5.5. Odcinek próbny**

O ile przewidziano to w SST, Wykonawca powinien wykonać odcinki próbne, zgodnie z zasadami określonymi w OST D-04.04.00 "Podbudowa z kruszyw. Wymagania ogólne" pkt 5.5.

### **5.6. Utrzymanie podbudowy**

Utrzymanie podbudowy powinno odpowiadać wymaganiom określonym w OST D-04.04.00 "Podbudowa z kruszyw. Wymagania ogólne" pkt 5.6.

## **6. KONTROLA JAKOŚCI ROBÓT**

### **6.1. Ogólne zasady kontroli jakości robót**

Ogólne zasady kontroli jakości robót podano w OST D-04.04.00. "Podbudowa z kruszyw. Wymagania ogólne" pkt 6.

### **6.2. Badania przed przystąpieniem do robót**

Przed przystąpieniem do robót Wykonawca powinien wykonać badania kruszyw przeznaczonych do wykonania robót i przedstawić wyniki tych badań Inżynierowi. Badania te powinny obejmować wszystkie właściwości kruszywa określone w pkt 2.3 niniejszej OST.

### **6.3. Badania w czasie robót**

Częstotliwość oraz zakres badań i pomiarów kontrolnych w czasie robót podano OST D-04.04.00 "Podbudowa z kruszyw. Wymagania ogólne" pkt 6.3.

Właściwości żużla wielkopieczowego należy badać dla każdej partii żużla wielkopieczowego według tablicy 1 pkt 2.3.2.

### **6.4. Wymagania dotyczące cech geometrycznych podbudowy**

Częstotliwość oraz zakres pomiarów podano w OST D-04.04.00 "Podbudowa z kruszyw. Wymagania ogólne" pkt 6.4.

### **6.5. Zasady postępowania z wadliwie wykonanymi odcinkami podbudowy**

Zasady postępowania z wadliwymi odcinkami podbudowy podano w OST D-04.04.00 "Podbudowa z kruszyw. Wymagania ogólne" pkt 6.5.

## **7. OBMIAR ROBÓT**

### **7.1. Ogólne zasady obmiaru robót**

Ogólne zasady obmiaru robót podano w OST D-04.04.00. "Podbudowa z kruszyw. Wymagania ogólne" pkt 7.

### **7.2. Jednostka obmiarowa**

Jednostką obmiarową jest m<sup>2</sup> (metr kwadratowy) wykonanej i odebranej podbudowy z żużla wielkopieczowego stabilizowanego mechanicznie.

## **8. ODBIÓR ROBÓT**

Ogólne zasady odbioru robót podano w OST D-04.04.00 „Podbudowa z kruszyw. Wymagania ogólne" pkt 8.

## **9. PODSTAWA PŁATNOŚCI**

### **9.1. Ogólne ustalenia dotyczące podstawy płatności**

Ogólne ustalenia dotyczące podstawy płatności podano w OST D-04.04.00 "Podbudowa z kruszyw. Wymagania ogólne" pkt 9.

### **9.2. Cena jednostki obmiarowej**

Cena wykonania 1 m<sup>2</sup> podbudowy obejmuje:

- prace pomiarowe i roboty przygotowawcze,
- oznakowanie robót,
- sprawdzenie i ewentualna naprawę podłoża,
- przygotowanie mieszanki z kruszywa, zgodnie z receptą,
- dostarczenie mieszanki na miejsce wbudowania ,
- rozłożenie mieszanki,
- zagęszczenie rozłożonej mieszanki,
- przeprowadzenie pomiarów i badań laboratoryjnych określonych w specyfikacji technicznej,
- utrzymanie podbudowy w czasie robót.

## **10. PRZEPISY ZWIĄZANE**

### **10.1. Normy**

PN-B-23004 Kruszywa mineralne. Kruszywa sztuczne. Kruszywo z żużla wielkopieczowego kawałkowego.

Pozostałe normy i przepisy związane podano w OST D-04.04.00 " Podbudowa z kruszyw. Wymagania ogólne" pkt 10.

# **D-04.04.04 POBUDOWA Z KRUSZYWA MINERALNEGO (TŁUCZNIĄ KAMIENNEGO)**

## **1. WSTĘP**

### **1.1. Przedmiot SST**

Przedmiotem niniejszej szczegółowej specyfikacji technicznej (SST) są wymagania dotyczące wykonania odbioru robót związanych z wykonaniem podbudów z tłuczni kamiennego.

### **1.2. Zakres stosowania SST**

SST stanowi dokument przetargowy i kontraktowy przy zlecaniu i realizacji robót drogowych.

### **1.3. Zakres robót objętych SST**

Ustalenia zawarte w niniejszej specyfikacji dotyczą zasad prowadzenia robót związanych z wykonywaniem podbudów z tłuczni kamiennego.

Podbudowę z tłuczni kamiennego wykonuje się, zgodnie z ustaleniami podanymi w dokumentacji projektowej, jako:

- podbudowę pomocniczą,
- podbudowę zasadniczą.

### **1.4. Określenia podstawowe**

**1.4.1.** Podbudowa z tłuczni kamiennego - część konstrukcji nawierzchni składająca się z jednej lub więcej warstw nośnych z tłuczni i klinca kamiennego.

**1.4.2.** Pozostałe określenia - zgodne z obowiązującymi, odpowiednimi polskimi normami i z definicjami podanymi w SST D-M-00.00.00 "Wymagania ogólne" pkt 1.4.

### **1.5. Ogólne wymagania dotyczące robót**

Ogólne wymagania dotyczące robót podano w SST D-M-00.00.00 "Wymagania ogólne" pkt 1.5.

## **2. MATERIAŁY**

### **2.1. Ogólne wymagania dotyczące materiałów**

Ogólne wymagania dotyczące materiałów, ich pozyskiwania i składowania podano w SST D-M-00.00.00 "Wymagania ogólne" pkt 2.

### **2.2. Rodzaje materiałów**

Materiałami stosowanymi przy wykonywaniu podbudowy z tłuczni, wg PN-S-96023 są:

- kruszywo łamane zwykłe: tłuźień i kliniec, wg PN-B-11112,
- woda do skropienia podczas wałowania i klinowania.

### **2.3. Wymagania dla kruszyw**

Do wykonania podbudowy należy użyć następujące rodzaje kruszywa, według PN- B-11112:

- tłuźień od 31,5 mm do 63 mm,
- kliniec od 20 mm do 31,5 mm,
- kruszywo do klinowania
- kliniec od 4 mm do 20 mm.

Inspektor Nadzoru może dopuścić do wykonania podbudowy inne rodzaje kruszywa, wybrane spośród wymienionych w PN-S-96023, dla których wymagania zostaną określone w SST.

Jakość kruszywa powinna być zgodna z wymaganiami normy PN-B-11112 określonymi dla:

- klasy co najmniej II - dla podbudowy zasadniczej,

- klasy II i III - dla podbudowy pomocniczej.

Do jednowarstwowych podbudów lub podbudowy zasadniczej należy stosować kruszywo gatunku co najmniej 2, wg PN-B-11112.

## **2.4. Woda**

Woda użyta przy wykonywaniu zagęszczania i klinowania podbudowy może być studzienna lub z wodociągu, bez specjalnych wymagań.

## **3. SPRZĘT**

### **3.1. Ogólne wymagania dotyczące sprzętu**

Ogólne wymagania dotyczące sprzętu podano w SST D-M-00.00.00 "Wymagania ogólne" pkt 3 .

### **3.2. Sprzęt do wykonania robót**

Wykonawca przystępujący do wykonania podbudowy z tłuczni kamiennego powinien wykazać się możliwością korzystania z następującego sprzętu:

- a) układarek kruszywa do rozkładania tłuczni i kłińca,
- b) walców statycznych gładkich do zagęszczania kruszywa grubego,
- c) walców wibracyjnych lub wibracyjnych zagęszczarek płytowych do klinowania kruszywa grubego kłińcem,
- d) walców ogumionych lub stalowych gładkich do końcowego dogęszczenia,
- e) przewoźnych zbiorników do wody zaopatrzonych w urządzenia do rozpryskiwania wody.

## **4. TRANSPORT**

### **4.1. Ogólne wymagania dotyczące transportu**

Ogólne wymagania dotyczące transportu podano w SST D-M-00.00.00 "Wymagania ogólne" pkt 4.

### **4.2. Transport kruszywa**

Kruszywa można przewozić dowolnymi środkami transportu w warunkach zabezpieczających je przed zanieczyszczeniem, zmieszaniem z innymi materiałami, nadmiernym wysuszeniem i zawilgoceniem.

## **5. WYKONANIE ROBÓT**

### **5.1. Ogólne zasady wykonania robót**

Ogólne zasady wykonania robót podano w SST D-M-00.00.00 "Wymagania ogólne" pkt 5.

### **5.2. Przygotowanie podłoża**

Podłoże pod podbudowę tłuczniową powinno spełniać wymagania określone w SST D-04.01.01 "Koryto wraz z profilowaniem i zagęszczeniem podłoża".

Podbudowa tłuczniowa powinna być ułożona na podłożu zapewniającym nieprzenikanie drobnych cząstek gruntu do warstwy podbudowy. Na gruncie spoistym, pod podbudowę tłuczniową powinna być ułożona warstwa odcinająca lub wykonane ulepszenie podłoża.

Podbudowa powinna być wytyczona w sposób umożliwiający jej wykonanie zgodnie z dokumentacją projektową lub według zaleceń Inspektora Nadzoru, z tolerancjami określonymi w niniejszych specyfikacjach.

Paliki lub szpilki do prawidłowego ukształtowania podbudowy powinny być wcześniej przygotowane.

Paliki lub szpilki powinny być ustawione w osi drogi i w rzędach równoległych do osi drogi lub w inny sposób zaakceptowany przez Inspektora Nadzoru.

Rozmieszczenie palików lub szpilek powinno umożliwiać naciągnięcie sznurków lub linek do wytyczenia robót w odstępach nie większych niż co 10 m.

### 5.3. Wbudowywanie i zagęszczanie kruszywa

Minimalna grubość warstwy podbudowy z tłuczni nie może być po zagęszczeniu mniejsza od 1,5-krotnego wymiaru największych ziarn tłuczni. Maksymalna grubość warstwy podbudowy po zagęszczeniu nie może przekraczać 20 cm. Podbudowę o grubości powyżej 20 cm należy wykonywać w dwóch warstwach.

Kruszywo grube powinno być rozłożone w warstwie o jednakowej grubości, przy użyciu układarki. Grubość rozłożonej warstwy luźnego kruszywa powinna być taka, aby po jej zagęszczeniu i zaklinowaniu osiągnęła grubość projektowaną.

Kruszywo grube po rozłożeniu powinno być przywałowane dwoma przejściami walca statycznego, gładkiego o nacisku jednostkowym nie mniejszym niż 30 kN/m. Zagęszczanie podbudowy o przekroju daszkowym powinno rozpocząć się od krawędzi i stopniowo przesuwac się pasami podłużnymi, częściowo nakładającymi się w kierunku osi jezdni. Zagęszczenie podbudowy o jednostronnym spadku poprzecznym powinno rozpocząć się od dolnej krawędzi i przesuwac się pasami podłużnymi, częściowo nakładającymi się w kierunku jej górnej krawędzi.

### 5.4. Utrzymanie podbudowy

Podbudowa po wykonaniu, a przed ułożeniem następnej warstwy, powinna być utrzymywana w dobrym stanie. Jeżeli Wykonawca będzie wykorzystywał, za zgodą Inspektora Nadzoru, gotową podbudowę do ruchu budowlanego, to jest obowiązany naprawić wszelkie uszkodzenia podbudowy, spowodowane przez ten ruch. Koszt napraw wynikłych z niewłaściwego utrzymania podbudowy obciąża Wykonawcę robót.

## 6. KONTROLA JAKOŚCI ROBÓT

### 6.1. Ogólne zasady kontroli jakości robót

Ogólne zasady kontroli jakości robót podano w SST D-M-00.00.00 "Wymagania ogólne" pkt 6.

### 6.2. Badania przed przystąpieniem do robót

Przed przystąpieniem do robót Wykonawca powinien wykonać badania kruszyw przeznaczonych do wykonania robót i przedstawić wyniki tych badań Inspektorowi w celu akceptacji.

Badania te powinny obejmować wszystkie właściwości kruszywa określone w pkt 2.3 SST

### 6.3. Badania w czasie robót

#### 6.3.1. Częstotliwość oraz zakres badań i pomiarów.

Częstotliwość oraz zakres badań podano w tablicy 1

Tablica 1. Częstotliwość oraz zakres badań przy budowie podbudowy z tłuczni kamiennego.

Lp.	Wyszczególnienie badań	Częstotliwość badań	
		Minimalne ilości badań na dziennej działce roboczej	Maksymalna powierzchnia podbudowy na jedno badanie (m <sup>2</sup> )
1.	Uziarnienie kruszyw		
2.	Zawartość zanieczyszczeń obcych w kruszywie	2	600
3.	Zawartość ziarn nieforemnych w kruszywie		
4.	Ścieralność kruszywa	6000 i przy każdej zmianie źródła pobierania materiałów	
5.	Nasiąkliwość kruszywa		
6.	Odporność kruszywa na działanie mrozu		
7.	Zawartość zanieczyszczeń organicznych		

### 6.3.2. Badania właściwości kruszywa

Próbki należy pobierać w sposób losowy z rozłożonej warstwy, przed jej zagęszczeniem. Wyniki badań powinny być na bieżąco przekazywane Inspektorowi Nadzoru. Badania pełne kruszywa, obejmujące ocenę wszystkich właściwości określonych w pkt 2.3 powinny być wykonywane przez Wykonawcę z częstotliwością gwarantującą zachowanie jakości robót i zawsze w przypadku zmiany źródła pobierania materiałów oraz na polecenie Inspektora Nadzoru. Próbki do badań pełnych powinny być pobierane przez Wykonawcę w sposób losowy, w obecności Inspektora Nadzoru.

## 6.4. Wymagania dotyczące nośności i cech geometrycznych podbudowy

### 6.4.1. Częstotliwość oraz zakres pomiarów

Częstotliwość oraz zakres pomiarów podano w tablicy 2.

Tablica 2. Częstotliwość oraz zakres pomiarów wykonane podbudowy z tłuczni kamiennego

Lp.	Wyszczególnienie badań i pomiarów.	Minimalna częstotliwość pomiarów
1.	Szerokość podbudowy	2 razy na 100 m
2.	Równość podłużna	W sposób ciągły albo co 20 m łątą na każdym pasie ruchu
3.	Równość poprzeczna	10 razy na 100 m
4.	Spadki poprzeczne <sup>*)</sup>	10 razy na 100 m
5.	Rzędne wysokościowe	co 25 m w osi jezdni i na jej krawędziach
6.	Ukształtowanie osi w planie <sup>*)</sup>	co 25 m
7.	Grubość podbudowy	podczas budowy w 3 punktach na każdej działce roboczej lecz nie rzadziej niż raz na 100 m <sup>2</sup> Przed odbiorem w 3 punktach
8.	Nośność podbudowy	w 3 punktach

### 6.4.2. Szerokość podbudowy

Szerokość podbudowy nie może różnić się od szerokości projektowanej o więcej niż + 10 cm, -5 cm.

### 6.4.3. Równość podbudowy

Nierówności podłużne podbudowy należy mierzyć 4-metrową łątą lub planografem, zgodnie z normą BN-68/8931-04.

Nierówności poprzeczne podbudowy należy mierzyć 4 - metrową łątą. Nierówności podbudowy nie mogą przekraczać:

- 12 mm dla podbudowy zasadniczej,
- 15 mm dla podbudowy pomocniczej.

### 6.4.4. Spadki poprzeczne podbudowy

Spadki poprzeczne podbudowy na prostych i łukach powinny być zgodne z dokumentacją projektową z tolerancją  $\pm 0,5$  %.

### 6.4.5. Rzędne wysokościowe podbudowy

Różnice pomiędzy rzędnymi wysokościowymi podbudowy i rzędnymi projektowanymi nie powinny przekraczać +1 cm, -2 cm

### 6.4.6. Ukształtowanie osi w planie

Oś podbudowy w planie nie może być przesunięta w stosunku do osi projektowanej o więcej niż 3 cm dla autostrad i dróg ekspresowych lub o więcej niż  $\pm 5$  cm dla pozostałych dróg.

#### 6.4.7. Grubość podbudowy

Grubość podbudowy nie może różnić się od grubości projektowanej o więcej niż:

- dla podbudowy zasadniczej  $\pm 2$  cm,
- dla podbudowy pomocniczej +1 cm, - 2 cm.

#### 6.4.8. Nośność podbudowy

Pomiary nośności podbudowy należy wykonać zgodnie z BN-64/8931-02. Podbudowa zasadnicza powinna spełniać wymagania dotyczące nośności, podane w tablicy 3.

Tablica 3. Wymagania nośności podbudowy zasadniczej w zależności od kategorii ruchu.

Kategoria ruchu	Minimalny moduł odkształcenia mierzony przy użyciu płyty o średnicy 30 cm (Mpa)	
	Pierwotny $M'_E$	Wtórny $M''_E$
Ruch lekki	100	140

Pierwotny moduł odkształcenia podbudowy pomocniczej mierzony płytą o średnicy 30 cm, powinien być większy od 50 MPa.

Zagęszczenie podbudowy należy uznać za prawidłowe, gdy stosunek wtórnego modułu odkształcenia  $M''_E$  do pierwotnego modułu odkształcenia  $M'_E$  jest nie większy od 2,2.

$$(M''_E / M'_E) \leq 2,2$$

### 6.5. Zasady postępowania z wadliwie wykonanymi odcinkami podbudowy

#### 6.5.1. Niewłaściwe cechy geometryczne podbudowy

Wszystkie powierzchnie podbudowy, które wykazują większe odchylenia cech geometrycznych od określonych w punkcie 6.4, powinny być naprawione. Wszelkie naprawy i dodatkowe badania i pomiary zostaną wykonane na koszt Wykonawcy.

Jeżeli szerokość podbudowy jest mniejsza od szerokości projektowanej o więcej niż 5 cm i nie zapewni to podparcia warstwom wyżej leżącym, to Wykonawca powinien na własny koszt poszerzyć podbudowę przez spulchnienie warstwy na pełną grubość, do połowy szerokości pasa ruchu (lub pasa postojowego czy utwardzonego pobocza), dołożenie materiału i powtórne zagęszczenie.

#### 6.5.2. Niewłaściwa grubość

Na wszystkich powierzchniach wadliwych pod względem grubości, Wykonawca wykona naprawę podbudowy. Powierzchnie powinny być naprawione przez spulchnienie lub wybranie warstwy na odpowiednią głębokość, zgodnie z decyzją Inspektora Nadzoru, uzupełnione nowym materiałem o odpowiednich właściwościach, wyrównane i ponownie zagęszczone. Roboty te Wykonawca wykona na własny koszt. Po wykonaniu tych robót nastąpi ponowny pomiar i ocena grubości warstwy. Koszty poniesie Wykonawca.

#### 6.5.3. Niewłaściwa nośność podbudowy

Jeżeli nośność podbudowy będzie mniejsza od wymaganej, to Wykonawca wykona wszelkie roboty niezbędne do zapewnienia wymaganej nośności, zalecone przez Inspektora Nadzoru.

Koszty tych dodatkowych robót poniesie Wykonawca podbudowy tylko wtedy, gdy zniżenie nośności podbudowy wynikało z niewłaściwego wykonania robót przez Wykonawcę podbudowy.

## 7. OBMIAR ROBÓT

### 7.1. Ogólne zasady obmiaru robót

Ogólne zasady obmiaru robót podano w SST D-M-00.00.00 "Wymagania ogólne" pkt 7.



## 7.2. Jednostka obmiarowa

Jednostką obmiarową jest m<sup>2</sup> (metr kwadratowy) wykonanej podbudowy z tłuczni kamienno-

## 8. ODBIÓR ROBÓT

Ogólne zasady odbioru robót podano w SST D-M-00.00.00 „Wymagania ogólne” pkt 8.

Roboty uznaje się za zgodne z dokumentacją projektową, SST i wymaganiami Inspektora Nadzoru, jeżeli wszystkie pomiary i badania z zachowaniem tolerancji wg pkt 6 dały wyniki pozytywne.

## 9. PODSTAWA PŁATNOŚCI

### 9.1. Ogólne ustalenia dotyczące podstawy płatności

Ogólne ustalenia dotyczące podstawy płatności podano w SST D-M-00.00.00 "Wymagania ogólne" pkt 9.

### 9.2. Cena jednostki obmiarowej

Cena wykonania 1 m<sup>2</sup> podbudowy tłuczniowej obejmuje:

- prace pomiarowe i roboty przygotowawcze,
- oznakowanie robót,
- przygotowanie podłoża,
- dostarczenie materiałów na miejsce wbudowania,
- rozłożenie kruszywa,
- zagęszczenie warstw z zaklinowaniem,
- przeprowadzenie pomiarów i badań laboratoryjnych określonych w specyfikacji technicznej,
- utrzymanie podbudowy w czasie robót.

## 10. PRZEPISY ZWIĄZANE

### 10.1. Normy

- |     |               |   |
|-----|---------------|---|
| 1.  | PN-B-06714-12 | Kruszywa mineralne. Badania. Oznaczanie zawartości zanieczyszczeń obcych                                  |
| 2.  | PN-B-06714-15 | Kruszywa mineralne. Badania. Oznaczanie składu ziarnowego   |
| 3.  | PN-B-06714-16 | Kruszywa mineralne. Badania. Oznaczanie kształtu ziarn  |
| 4.  | PN-B-06714-18 | Kruszywa mineralne. Badania. Oznaczanie nasiąkliwości   |
| 5.  | PN-B-06714-19 | Kruszywa mineralne. Badania. Oznaczanie mrozoodporności metodą bezpośrednią                               |
| 6.  | PN-B-06714-26 | Kruszywa mineralne. Badania. Oznaczanie zawartości zanieczyszczeń organicznych                            |
| 7.  | PN-B-06714-42 | Kruszywa mineralne. Badania. Oznaczanie ścieralności w bębnie Los Angeles                                 |
| 8.  | PN-B-11112    | Kruszywo mineralne. Kruszywo łamane do nawierzchni drogowych  |
| 9.  | PN-S-96023    | Konstrukcje drogowe. Podbudowa i nawierzchnia z tłuczni kamienno-   |
| 10. | BN-64/8931-02 | Drogi samochodowe. Oznaczanie modułu odkształcenia nawierzchni podatnych i podłoża przez obciążenie płytą |
| 11. | BN-68/8931-04 | Drogi samochodowe. Pomiar równości nawierzchni planografem i łątą   |

### 10.2. Inne dokumenty

Nie występują.

## **D-04.06.01. PODBUDOWA Z CHUDEGO BETONU**

### **1. WSTĘP**

#### **1.1. Przedmiot SST**

Przedmiotem niniejszej SST są wymagania dotyczące wykonania i odbioru robót związanych z wykonywaniem podbudów z chudego betonu.

#### **1.2. Zakres stosowania SST**

SST stanowi dokument przetargowy i kontraktowy przy zleceniu i realizacji robót na drogach.

#### **1.3. Zakres robót objętych SST**

Ustalenia zawarte w niniejszej specyfikacji dotyczą zasad prowadzenia robót związanych z zastosowaniem chudego betonu do wykonywania podbudów.

#### **1.4. Określenia podstawowe**

**1.4.1.** Podbudowa z chudego betonu - jedna lub dwie warstwy zagęszczonej mieszanki betonowej, która po osiągnięciu wytrzymałości na ściskanie nie mniejszej niż 6 MPa i nie większej niż 9 MPa, stanowi fragment nośnej części nawierzchni drogowej.

**1.4.2.** Chudy beton - materiał budowlany powstały przez wymieszanie mieszanki kruszyw z cementem w ilości od 5 do 7 % w stosunku do kruszywa oraz optymalną ilością wody, który po zakończeniu procesu wiązania osiąga wytrzymałość na ściskanie  $R_{28}$  w granicach od 6 do 9 MPa.

**1.4.3.** Pozostałe określenia podstawowe są zgodne z obowiązującymi, odpowiednimi Polskimi Normami i z definicjami podanymi w SST D-M-00.00.00 "Wymagania ogólne" pkt 1.4.

#### **1.5. Ogólne wymagania dotyczące robót**

Ogólne wymagania dotyczące robót podano w SST D-M-00.00.00 "Wymagania ogólne" pkt 1.5.

### **2. MATERIAŁY**

#### **2.1. Ogólne wymagania dotyczące materiałów**

Ogólne wymagania dotyczące materiałów, ich pozyskiwania i składowania, podano w SST D-M-00.00.00 "Wymagania ogólne" pkt 2.

#### **2.2. Cement**

Należy stosować cement portlandzki lub hutniczy według PN-B-19701 [17] klasy 32,5.

Za zgoda Inspektora Nadzoru można stosować cement portlandzki z dodatkami, klasy 32,5 o wymaganiach zgodnych z PN-B-19701 [17].

Przechowywanie cementu powinno się odbywać zgodnie z BN-88/6731-08 [24].

W przypadku, gdy czas przechowywania cementu będzie dłuższy od trzech miesięcy, można go stosować za zgodą Inspektora Nadzoru tylko wtedy, gdy badania laboratoryjne wykażą jego przydatność do robót.

#### **2.3. Kruszywo**

Do wykonania mieszanki chudego betonu należy stosować żwiry i mieszankę wg PN-B-11111.

Uziarnienie kruszywa powinno być tak dobrane, aby mieszanka betonowa wykazywała maksymalną szczelność i urabialność przy minimalnym zużyciu cementu i wody.

#### **2.4. Woda**

Zarówno do wytwarzania mieszanki betonowej jak i ewentualnie do pielęgnacji wykonanej podbudowy należy stosować wodę odpowiadającą wymaganiom normy PN-B-32250 [19]. Bez badań laboratoryjnych można stosować wodociągową wodę pitną. Gdy woda pochodzi z wątpliwych źródeł, nie może być użyta do momentu jej przebadania zgodnie z wyżej podaną normą.

#### **2.5. Chudy beton**

##### **2.5.1. Wymagania dla chudego betonu**

Chudy beton powinien spełniać wymagania określone w tablicy 4.

Tablica 4. Wymagania dla chudego betonu

Lp.	Właściwości	Wymagania	Badania według
1.	Wytrzymałość na ściskanie po 7 dniach, MPa	od 3,5 do 5,5	PN-S-96013 [22]
2.	Wytrzymałość na ściskanie po 28 dniach, MPa	od 6,0 do 9,0	PN-S-96013 [22]
3.	Nasiąkliwość, % m/m, nie więcej niż:	7	PN-B-06250 [3]
4.	Mrozoodporność, zmniejszenie wytrzymałości, %, nie więcej niż:	30	PN-S-96014 [23]

### 2.5.2. Skład chudego betonu

Skład chudego betonu powinien być tak dobrany, aby zapewniał osiągnięcie właściwości określonych w tablicy 4.

Zawartość cementu powinna wynosić od 5 do 7 % w stosunku do kruszywa i nie powinna przekraczać 130 kg/m<sup>3</sup>.

Skład i uziarnienie kruszywa lub mieszanki kruszyw powinny być zgodne z p. 2.3.

Zawartość wody powinna odpowiadać wilgotności optymalnej, określonej według normalnej próby Proctora, zgodnie z PN-B-04481 [2] (duży cylinder, metoda II), z tolerancją + 10 %, - 20 % jej wartości.

## 3. SPRZĘT

### 3.1. Ogólne wymagania dotyczące sprzętu

Ogólne wymagania dotyczące sprzętu podano w SST D-M-00.00.00 " Wymagania ogólne" pkt 3.

### 3.2. Sprzęt do wykonywania podbudów z chudego betonu

Wykonawca przystępujący do wykonania podbudowy z chudego betonu, powinien wykazać się możliwością korzystania z następującego sprzętu:

- wytwórni stacjonarnej typu ciągłego do wytwarzania mieszanki betonowej,
- przewoźnych zbiorników na wodę,
- ubijaków mechanicznych lub ręcznych do zagęszczania w miejscach trudno dostępnych.

## 4. TRANSPORT

### 4.1. Ogólne wymagania dotyczące transportu

Ogólne wymagania dotyczące transportu podano w SST D-M-00.00.00 " Wymagania ogólne" pkt 4.

### 4.2. Transport materiałów

Cement przewozić dowolnymi środkami transportu, w sposób zabezpieczony przez zawilgoceniem.

Kruszywo można przewozić dowolnymi środkami transportu w warunkach zabezpieczających je przed zanieczyszczeniem, zmieszaniem z innymi materiałami, nadmiernym wysuszeniem i zawilgoceniem.

Woda może być dostarczana wodociągiem lub przewoźnymi zbiornikami wody.

## 5. WYKONANIE ROBÓT

### 5.1. Ogólne zasady wykonania robót

Ogólne zasady wykonania robót podano w SST D-M-00.00.00 " Wymagania ogólne" pkt 5.

### 5.2. Warunki przystąpienia do robót

Podbudowa z chudego betonu nie może być wykonana wtedy, gdy temperatura powietrza spadła poniżej 5° C oraz wtedy, gdy podłoże jest zamrożone i podczas opadów deszczu. Nie należy rozpoczynać produkcji mieszanki betonowej, jeżeli prognozy meteorologiczne wskazują na możliwy spadek temperatury poniżej 2°C w czasie najbliższych 7 dni.

### 5.3. Wytwarzanie mieszanki betonowej

Mieszankę chudego betonu o ściśle określonym uziarnieniu, zawartości cementu i wilgotności optymalnej należy wytwarzać w mieszarkach stacjonarnych, gwarantujących otrzymanie jednorodnej mieszanki.

Mieszanka po wyprodukowaniu powinna być od razu transportowana na miejsce wbudowania, w sposób zabezpieczony przed segregacją i nadmiernym wysychaniem.

#### **5.4. Wbudowywanie i zagęszczenie mieszanki betonowej**

Podbudowy z chudego betonu wykonuje się w jednej warstwie o grubości 9 cm, po zagęszczeniu. Natychmiast po rozłożeniu i wyprofilowaniu mieszanki należy rozpocząć jej zagęszczanie. Zagęszczanie należy kontynuować do osiągnięcia wskaźnika zagęszczenia nie mniejszego niż 1,00 określonego według normalnej metody Proctora (PN-B-04481 [2], cylinder typu dużego, II-ga metoda oznaczania). Zagęszczenie powinno być zakończone przed rozpoczęciem czasu wiązania cementu. Wilgotność mieszanki betonowej podczas zagęszczania powinna być równa wilgotności optymalnej z tolerancją + 10 % i - 20 % jej wartości.

#### **5.5. Pielęgnacja podbudowy**

Podbudowa z chudego betonu powinna być natychmiast po zagęszczeniu poddana pielęgnacji. Pielęgnacja powinna być przeprowadzona przez utrzymanie w stanie wilgotnym poprzez kilkakrotne skrapianie wodą, co najmniej 7 dni.

Inne sposoby pielęgnacji, zaproponowane przez Wykonawcę mogą być zastosowane po uzyskaniu akceptacji Inspektora Nadzoru.

### **6. KONTROLA JAKOŚCI ROBÓT**

#### **6.1. Ogólne zasady kontroli jakości robót**

Ogólne zasady kontroli jakości robót podano w SST D-M-00.00.00 "Wymagania ogólne" pkt 6.

#### **6.2. Badania przed przystąpieniem do robót**

Przed przystąpieniem do robót Wykonawca powinien wykonać badania cementu oraz kruszyw przeznaczonych do wykonania robót i przedstawić wyniki tych badań Inspektorowi Nadzoru w celu akceptacji.

Badania te powinny obejmować wszystkie właściwości kruszywa i cementu określone w pkt 2.2. i 2.3. niniejszej specyfikacji.

#### **6.3. Badania w czasie robót**

##### **6.3.1. Wilgotność mieszanki**

Wilgotność mieszanki betonowej powinna być równa wilgotności optymalnej, określonej w projekcie składu tej mieszanki z tolerancją + 10 %, - 20 % jej wartości.

##### **6.3.2. Zagęszczenie podbudowy z chudego betonu**

Mieszanka betonowa powinna być zagęszczona do osiągnięcia wskaźnika zagęszczenia nie mniejszego niż 1,00 przy oznaczaniu zgodnie z normalną próbą Proctora, według PN-B-04481 [2] (metoda II).

##### **6.3.3. Uziarnienie mieszanki kruszywa**

Próbki do badań należy pobierać z wytwórni po wymieszaniu kruszyw, a przed podaniem cementu. Badanie należy wykonać zgodnie z normą PN-B-06714-15 [6].

##### **6.3.4. Grubość warstwy podbudowy**

Grubość warstwy należy mierzyć bezpośrednio po jej zagęszczeniu. Grubość warstwy nie może różnić się od grubości projektowanej o więcej niż  $\pm 1$  cm.

##### **6.3.5. Badania kruszywa**

Właściwości kruszywa należy badać przy każdej zmianie rodzaju kruszywa i dla każdej partii.

##### **6.3.6. Wytrzymałość na ściskanie**

Wytrzymałość na ściskanie określa się na próbkach walcowych o średnicy i wysokości 16,0 cm. Próbki do badań należy pobierać z miejsc wybranych losowo, w świeżo rozłożonej warstwie. Próbki w ilości 6 sztuk należy formować i przechowywać zgodnie z normą PN-S-96013 [22]. Trzy próbki należy badać po 7 dniach i trzy po 28 dniach przechowywania. Wyniki wytrzymałości na ściskanie powinny być zgodne z wymaganiami podanymi w pkt 2.5 tablica 4.

##### **6.3.7. Badania cementu**

Dla każdej dostawy cementu Wykonawca powinien określić właściwości podane w pkt 2.2 tablica 1.

##### **6.3.8. Badanie wody**

w przypadkach wątpliwych należy przeprowadzić badania wody według PN-B-32250 [19].

**6.3.9. Nasiąkliwość i mrozoodporność chudego betonu,**  
Nasiąkliwość i mrozoodporność określa się po 28 dniach dojrzewania betonu, zgodnie z normą PN-B-06250 [3].  
Wyniki badań powinny być zgodne z wymaganiami podanymi z punkcie 2.5. tablica 4.

#### **6.4. Wymagania dotyczące cech geometrycznych podbudowy z chudego betonu**

**6.4.1. Częstotliwość oraz zakres badań i pomiarów**  
- grubość podbudowy w 3 punktach, dopuszczalne różnice grubości  $\pm 1$  cm,  
- rzędne wysokościowe co 10 m, dopuszczalne różnice pomiędzy rzędnymi wysokościowymi podbudowy i rzędnymi projektowanymi nie mogą przekraczać + 1 cm, - 2 cm.

### **7. OBMIAR ROBÓT**

#### **7.1. Ogólne zasady obmiaru robót**

Ogólne zasady obmiaru robót podano w SST D-M-00.00.00 "Wymagania ogólne" pkt 7.

#### **7.2. Jednostka obmiarowa**

Jednostką obmiarową jest  $m^2$  (metr kwadratowy) wykonanej podbudowy z chudego betonu.

### **8. ODBIÓR ROBÓT**

Ogólne zasady odbioru robót podano w SST D-M-00.00.00 "Wymagania ogólne" pkt 8.  
Roboty uznaje się za wykonane zgodnie z dokumentacją projektową, SST i wymaganiami Inspektora Nadzoru, jeżeli wszystkie pomiary i badania z zachowaniem tolerancji wg pkt 6 dały wyniki pozytywne.

### **9. PODSTAWA PŁATNOŚCI**

#### **9.1. Ogólne ustalenia dotyczące podstawy płatności**

Ogólne ustalenia dotyczące podstawy płatności podano w SST D-M-00.00.00 "Wymagania ogólne" pkt 9.

#### **9.2. Cena jednostki obmiarowej**

Cena wykonania 1  $m^2$  podbudowy z chudego betonu obejmuje:

- prace pomiarowe i przygotowawcze,
- dostarczenie materiałów, wyprodukowanie mieszanki i jej transport na miejsce wbudowania
- rozłożenie i zagęszczenie mieszanki,
- pielęgnacja wykonanej warstwy,
- przeprowadzenie pomiarów i badań laboratoryjnych, wymaganych w specyfikacji technicznej.

### **10. PRZEPISY ZWIĄZANE**

#### **10.1. Normy**

- |                  |   |
|------------------|---|
| 1. PN-B-06250    | Beton zwykły  |
| 2. PN-B-06714-12 | Kruszywa mineralne. Badania. Oznaczanie zawartości zanieczyszczeń obcych.         |
| 3. PN-B-11111    | Kruszywa mineralne. Kruszywa naturalne do nawierzchni drogowych; żwir i mieszanka |
| 4. PN-B-19701    | Cement powszechnego użytku. Skład, wymagania i ocena zgodności.                   |
| 5. PN-B-32250    | Materiały budowlane. Woda do betonów i zapraw.                                    |
| 6. PN-S-96013    | Drogi samochodowe. Podbudowa z chudego betonu. Wymagania i badania.               |

## **D-05.03.01 NAWIERZCHNIA Z KOSTKI KAMIENNEJ**

### **1. WSTĘP**

#### **1.1. Przedmiot SST**

Przedmiotem niniejszej szczegółowej specyfikacji technicznej (SST) są wymagania dotyczące wykonania i odbioru robót związanych z wykonywaniem nawierzchni z kostki kamiennej

#### **1.2. Zakres**

SST stanowi dokument przetargowy i kontraktowy przy zleceniu i realizacji robót wymienionych w p. 1.1

#### **1.3. Zakres robót objętych SST**

Ustalenia zawarte w niniejszej specyfikacji dotyczą zasad prowadzenia robót związanych z wykonywaniem nawierzchni kostkowych - z kostki kamiennej nieregularnej, regularnej i rzędowej.

#### **1.4. Określenia podstawowe**

**1.4.1.** Nawierzchnia twarda ulepszona -nawierzchnia bezpylna i dostatecznie równa, przystosowana do szybkiego ruchu samochodowego.

**1.4.2.** Nawierzchnia kostkowa -nawierzchnia, której warstwa ścieralna jest wykonana z kostek kamiennych.

**1.4.3.** Pozostałe określenia podstawowe są zgodne z obowiązującymi, odpowiednimi polskimi normami i z definicjami podanymi w SST D-M-00.00.00 "Wymagania ogólne" pkt 1.4

#### **1.5. Ogólne wymagania dotyczące robót**

Ogólne wymagania dotyczące robót podano w SST D-M-00.00.00 "Wymagania ogólne" pkt 1.5.

### **2. MATERIAŁY**

#### **2.1. Ogólne wymagania dotyczące materiałów**

Ogólne wymagania dotyczące materiałów, ich pozyskiwania i składowania, podano w SST D-M-00.00.00 "Wymagania ogólne" pkt 2.

#### **2.2. Kamienna kostka drogowa**

##### **2.2.1. Klasyfikacja**

Kamienna kostka drogowa wg PN-B-11100 [8] jest stosowana do budowy nawierzchni z kostki kamiennej wg PN-S-06100 [11] oraz do budowy nawierzchni z kostki kamiennej nieregularnej wg PN-S-96026 [12]

W zależności od kształtów rozróżnia się trzy typy kostki:

- regularną,
- rzędową,
- nieregularną.

Rozróżnia się dwa rodzaje kostki regularnej: normalną i łącznikową.

W zależności od jakości surowca skalnego użytego do wyrobu kostki rozróżnia się dwie klasy kostki: I, II.

W zależności od dokładności wykonania rozróżnia się trzy gatunki kostki: 1,2,3.

W zależności od wymiaru zasadniczego - wysokości kostki, rozróżnia się następujące wielkości (cm):

- kostka regularna i rzędowa -12, 14, 16 i 18,
- kostka nieregularna -5, 6, 8 i 10.

##### **2.2.2 Kształt i wymiary kostki**

Kostka przeznaczona do wbudowania powinna mieć kształt zbliżony do prostopadłościanu.

Uszkodzenie krawędzi powierzchni górnej (czoła) oraz ich szerokość i głębokość nie powinny być większe niż  $\pm 1$  cm.

Dopuszcza się uszkodzenie jednego naroża powierzchni górnej kostki o głębokości nie większej niż 0,6 cm.

Dlatego przesortowanie kostki z rozbiórki wymaga starannego wykonania robót przez Wykonawcę, aby wybrać kostki odpowiednich wymiarów.

Szczegółowe wymiary kostek podano w Ogólnych Specyfikacjach Technicznych D-05.03.01

### **2.3. Krawężniki**

Krawężniki betonowe uliczne i drogowe stosowane do obramowania nawierzchni kostkowych, powinny odpowiadać wymaganiom wg BN-80/6775-03/04 [17] i wg BN- 80/6775-03/01 [16].

Wykonanie krawężników betonowych - ulicznych i wtopionych, powinno być zgodne SST D-08.01.01 "Krawężniki betonowe".

Krawężniki kamienne stosowane do obramowania nawierzchni kostkowych (na drogach zamiejskich), powinny odpowiadać wymaganiom wg BN-66/6775-01 [15].

Wykonanie krawężników kamiennych powinno odpowiadać wymaganiom podanym SST D-08.01.02 "Krawężniki kamienne".

### **2.4. Cement**

Cement stosowany do podsypki i wypełnienia spoin powinien być cementem portlandzkim klasy 32,5, odpowiadający wymaganiom PN-B-19701 [9].

Transport i przechowywanie cementu powinny być zgodne z BN-88/6731-08 [ 13].

### **2.5. Kruszywo**

Kruszywo na podsypkę i do wypełniania spoin powinno odpowiadać wymaganiom normy PN-B-06712 [7].

Na podsypkę stosuje się mieszanek kruszywa naturalnego o frakcji od 0 do 8 mm, a do zaprawy cementowo-piaskowej o frakcji od 0 do 4 mm.

Zawartość pyłów w kruszywie na podsypkę cementowo-żwirową i do zaprawy cementowo-piaskowej nie może przekraczać 3%, a na podsypkę żwirową - 8%.

Kruszywo należy przechowywać w warunkach zabezpieczających je przed zanieczyszczeniem oraz zmieszaniem z kruszywami innych klas, gatunków, frakcji (grupy frakcji).

Pozostałe wymagania i badania wg PN-B-06712 [7]

### **2.6. Woda**

Woda stosowana do podsypki i zaprawy cementowo-piaskowej, powinna odpowiadać wymaganiom PN-B-32250 [10]. Powinna to być woda "odmiany 1".

Badania wody należy wykonywać:

- w przypadku nowego źródła poboru wody,
- w przypadku podejrzeń dotyczących zmiany parametrów wody, np. zmętnienia, zapachu, barwy .

### **2.7. Masa zalewowa**

Masa zalewowa do wypełniania spoin i szczelin dylatacyjnych w nawierzchniach z kostki kamiennej powinna być stosowana na gorąco i odpowiadać wymaganiom normy BN- 74/6771-04 [14] lub aprobaty technicznej.

## **3. SPRZĘT**

### **3.1. Ogólne wymagania dotyczące sprzętu**

Ogólne wymagania dotyczące sprzętu podano w SST D-M-00.00.00 "Wymagania ogólne" pkt 3.

### **3.2. Sprzęt do wykonania nawierzchni z kostki kamiennej**

Wykonawca przystępujący do wykonania nawierzchni z kostek kamiennych powinien wykazać się możliwością korzystania z następującego sprzętu:

- betoniarki, do wytwarzania betonu i zapraw oraz przygotowywania podsypki cementowo-piaskowej,
- ubijaków ręcznych i mechanicznych, do ubijania kostki,
- wibratorów płytowych i lekkich walców wibracyjnych, do ubijania kostki po pierwszym ubiciu ręcznym.

## **4. TRANSPORT**

### **4.1. Ogólne wymagania dotyczące transportu**

Ogólne wymagania dotyczące transportu podano w SST D-M-00.00.00 "Wymagania ogólne" pkt 4.

### **4.2. Transport materiałów**

#### **4.2.1. Transport kostek kamiennych**

Kostki kamienne przewozi się dowolnymi środkami transportowymi. Kostkę regularną i rzędowną należy układać na podłodze obok siebie tak, aby wypełniła całą powierzchnię środka transportowego. Na tak ułożonej warstwie należy bezpośrednio układać następne warstwy.

Kostkę nieregularną przewozi się luźno usypaną. Ładowanie ręczne kostek regularnych i rzędownych powinno być wykonywane bez rzucania. Przy użyciu przenośników taśmowych, kostki regularne i rzędowne powinny być podawane i odbierane ręcznie.

Kostkę regularną i rzędowną należy ustawiać w stosy. Kostkę nieregularną można składować w przyzmach. Wysokość stosu lub przyzma nie powinna przekraczać 1 m.

#### **4.2.2. Transport kruszywa**

Kruszywo można przewozić dowolnymi środkami transportowymi w warunkach zabezpieczających je przed rozsypaniem i zanieczyszczeniem.

### **5. WYKONANIE ROBÓT**

#### **5.1. Ogólne zasady wykonania robót**

Ogólne zasady wykonania robót podano w SST D-M-00.00.00 "Wymagania ogólne" pkt 5

#### **5.2. Przygotowanie podbudowy**

W dokumentacji projektowej SST przewidziano wykonanie nawierzchni z kostki kamiennej na podbudowie np. z tłucznia, warunki wykonania podbudowy powinny odpowiadać wymaganiom zawartym w SST.

D-04.04.04 Podbudowa z tłucznia kamiennego

#### **5.3. Obramowanie nawierzchni**

Do obramowania nawierzchni kostkowych stosuje się krawężniki betonowe uliczne, betonowe drogowe i kamienne drogowe, odpowiadające wymaganiom norm wymienionych w pkt 2.3.

Rodzaj obramowania nawierzchni powinien być zgodny z dokumentacją projektową, SST lub wskazaniem Inżyniera.

Ustawienie krawężników powinno być zgodne z wymaganiami zawartymi w SST D-08.01.01 "Krawężniki betonowe" oraz SST D-08.01.02 "Krawężniki kamienne".

#### **5.4. Podsypka**

Do wykonania nawierzchni z kostki kamiennej należy stosować następującą podsypkę:

- podsypkę cementowo-żwirową, cementowo-piaskową,

zgodnie z dokumentacją projektową i SST lub wskazaniem Inżyniera.

Wymagania dla materiałów stosowanych na podsypkę powinny być zgodne z pkt 2 niniejszej SST oraz z PN-S-96026 [12].

Grubość podsypki powinna być zgodna z dokumentacją projektową i SST.

Współczynnik wodnocementowy dla podsypki cementowo-piaskowej lub cementowo-żwirowej, powinien wynosić od 0,20 do 0,25, a wytrzymałość na ścislenie  $R_7 = 10$  MPa,  $R_{28} = 14$  MPa. Podsypka bitumiczno-żwirowa powinna być wykonana ze żwiru odpowiadającego wymaganiom PN-S-96026 [12], zmieszanego z emulsją asfaltową szybko rozpadową w ilości od 10 do 12% ciężaru kruszywa, spełniającą wymagania określone w WT.EmA-94 [19].

#### **5.5. Układanie nawierzchni z kostki kamiennej**

##### **5.5.1. Układanie kostki nieregularnej**

Kostkę należy układać w:

- deseni rzędowny prosty, który uzyskuje się przez układanie kostki rzędami prostopadłymi do osi drogi.

Szerokość między kostkami nie powinna przekraczać 12 mm. Spoiny w sąsiednich rzędach powinny się mijać co najmniej o 1/4 szerokości kostki.

Kostka użyta do układania nawierzchni powinna być jednego gatunku i z jednego rodzaju skał. Dla rozgraniczenia kierunków ruchu na jezdni, powinien być ułożony pas podłużny z jednego lub dwóch rzędów kostek o odmiennym kolorze.

##### **5.5.2. Układanie kostki regularnej**

Kostka regularna może być układana w rzędy poprzeczne, prostopadłe do osi drogi.

Układanie kostek przy krawężnikach wymaga stosowania kostek regularnych łącznikowych dla uzyskania mijania się spoin w kierunku podłużnym.

Warunki układania kostki rzędownej są takie same jak dla kostki regularnej.

Kostkę rzędowną układa się w rzędy poprzeczne prostopadłe do osi drogi.

##### **5.5.3. Szczeliny dylatacyjne**

Szczeliny dylatacyjne poprzeczne należy stosować w nawierzchniach z kostki na zaprawie cementowej w odległości od 10 do 15 m oraz w takich miejscach, w których występuje dylatacja podbudowy lub zmiana sztywności podłoża.

Szczeliny podłużne należy stosować przy ściekach na jezdniach wszelkich szerokości oraz pośrodku jezdni, jeżeli szerokość jej przekracza 10 m lub w przypadku układania nawierzchni połową szerokości jezdni.



Przy układaniu nawierzchni z kostki na podbudowie betonowej - na podsypce cementowo-żwirowej z zalaniem spoin zaprawą cementowo-piaskową, szczeliny dylatacyjne warstwy jezdnej należy wykonywać nad szczelinami podbudowy. Szerokość szczelin dylatacyjnych powinna wynosić od 8 do 12 mm.

#### 5.5.4. Warunki przystąpienia do robót

Kostkę na zaprawie cementowo-piaskowej i cementowo-żwirowej można układać bez środków ochronnych przed mrozem, jeżeli temperatura otoczenia jest  $+5^{\circ}\text{C}$  lub wyższa. Nie należy układać kostki w temperaturze  $0^{\circ}\text{C}$  lub niższej. Jeżeli w ciągu dnia temperatura utrzymuje się w granicach od 0 do  $+5^{\circ}\text{C}$ , a w nocy spodziewane są przymrozki, kostkę należy zabezpieczyć przez nakrycie materiałem o złym przewodnictwie cieplnym. Świeżo wykonaną nawierzchnię na podsypce cementowo-żwirowej należy chronić w sposób podany w PN-B-06251 [6].

#### 5.5.5. Ubijanie kostki.

Sposób ubijania kostki powinien być dostosowany do rodzaju podsypki oraz materiału do wypełnienia spoin.

- a) Kostkę na podsypce żwirowej lub piaskowej przy wypełnieniu spoin żwirem lub piaskiem należy ubijać trzykrotnie.

Pierwsze uderzenie ma na celu osadzenie kostek w podsypce i wypełnienie dolnych części spoin materiałem z podsypki. Obniżenie kostki w czasie pierwszego ubijania powinno wynosić od 1,5 do 2,0 cm.

Ułożoną nawierzchnię z kostki zasypuje się mieszaniną piasku i żwiru o uziarnieniu od 0 do 4 mm, polewa wodą i szczotkami wprowadza się kruszywo w spoiny. Po wypełnieniu spoin trzeba nawierzchnię oczyścić szczotkami, aby każda kostka była widoczna, po czym należy przystąpić do ubijania.

Ubijanie kostek wykonuje się ubijkami stalowymi o ciężarze około 30 kg, uderzając ubijkami każdą kostkę oddzielnie. Ubijanie w przekroju poprzecznym prowadzi się od krawężnika do środka jezdni.

Drugie uderzenie należy poprzedzić uzupełnieniem spoin i polać wodą. Trzecie uderzenie ma na celu doprowadzenie nawierzchni kostkowej do wymaganego przekroju poprzecznego i podłużnego jezdni. Zamiast trzeciego ubijania można stosować wałowanie walcem o masie do 10 t - najpierw w kierunku podłużnym, postępując od krawężników w kierunku osi, a następnie w kierunku poprzecznym.

- b) Kostkę na podsypce żwirowo-cementowej przy wypełnianiu spoin zaprawą cementowo-piaskową, należy ubijać dwukrotnie.

Pierwsze mocne uderzenie powinno nastąpić przed zalaniem spoin i spowodować obniżenie kostek do wymaganej niwelety.

Drugie - lekkie uderzenie, ma na celu doprowadzenie ubijanej powierzchni kostek do wymaganego przekroju poprzecznego jezdni. Drugie uderzenie następuje bezpośrednio po zalaniu spoin zaprawą cementowo-piaskową. Zamiast drugiego ubijania można stosować wibratory płytowe lub lekkie walce wibracyjne.

- c) Kostkę na podsypce żwirowej przy wypełnieniu spoin masą zalewową należy ubijać trzykrotnie. Spoiny zalewa się po całkowitym trzykrotnym ubiciu nawierzchni.

Kostki, które pękają podczas ubijania powinny być wymienione na całe. Ostatni rząd kostek na zakończenie działki roboczej, przy ubijaniu należy zabezpieczyć przed przesunięciem za pomocą np. belki drewnianej umocowanej szpilekami stalowymi w podłożu.

#### 5.5.6. Wypełnienie spoin

Zaprawę cementowo-piaskową można stosować przy nawierzchniach z kostki każdego typu układanej na podsypce cementowo-żwirowej. Bitumiczną masę zalewową należy stosować przy nawierzchniach z kostki nieregularnej układanej na podsypce bitumiczno-żwirowej, żwirowej lub piaskowej. Wypełnienie spoin piaskiem można stosować przy nawierzchniach z kostki nieregularnej układanej na podsypce żwirowej lub piaskowej.

Wypełnienie spoin zaprawą cementowo-piaskową powinno być wykonane z zachowaniem następujących wymagań:

- piasek powinien odpowiadać wymaganiom wg pkt 2.5,
- cement powinien odpowiadać wymaganiom wg pkt 2.4,
- wytrzymałość zaprawy na ścisnienie powinna wynosić nie mniej niż 30 MPa,
- przed rozpoczęciem zalewania kostka powinna być oczyszczona i dobrze zwilżona wodą z dodatkiem 1% cementu w stosunku objętościowym,
- głębokość wypełnienia spoin zaprawą cementowo-piaskową powinna wynosić około 5 cm,
- zaprawa cementowo-piaskowa powinna całkowicie wypełnić spoiny i tworzyć monolit z kostką,

Wypełnienie spoin masą zalewową powinno być wykonane z zachowaniem następujących wymagań,

- masa zalewowa powinna odpowiadać wymaganiom wg pkt 2.7,

- spoiny przed zalaniem masą zalewową powinny być suche i dokładnie oczyszczone na głębokość około 5 cm,
- bezpośrednio przed zalaniem masa powinna być podgrzana do temperatury od 150 do 180°C,
- masa powinna dokładnie wypełniać spoiny i wykazywać dobrą przyczepność do kostek.

Wypełnianie spoin przez zamulanie piaskiem powinno być wykonane z zachowaniem następujących wymagań:

- piasek powinien odpowiadać wymaganiom wg pkt 2.5,
- w czasie zamulania piasek powinien być obficie polewany wodą, aby wypełnił całkowicie spoiny.

## **5.6. Pielęgnacja nawierzchni**

Sposób pielęgnacji nawierzchni zależy od rodzaju wypełnienia spoin i od rodzaju podsypki.

Pielęgnacja nawierzchni kostkowej, której spoiny są wypełnione zaprawą cementowo-piaskową polega na polaniu nawierzchni wodą w kilka godzin po zalaniu spoin i utrzymaniu jej w stałej wilgotności przez okres jednej doby. Następnie nawierzchnię należy przykryć piaskiem i utrzymywać w stałej wilgotności przez okres 7 dni. Po upływie od 2 do 3 tygodni - w zależności od warunków atmosferycznych, nawierzchnię należy oczyścić dokładnie z piasku i można oddać do ruchu.

Nawierzchnia kostkowa, której spoiny zostały wypełnione masą zalewową, może być oddana do ruchu bezpośrednio po wykonaniu, bez czynności pielęgnacyjnych.

Nawierzchnia kostkowa, której spoiny zostały wypełnione piaskiem i pokryte warstwą piasku, można oddać natychmiast do ruchu. Piasek podczas ruchu wypełnia spoiny i po kilku dniach pielęgnację nawierzchni można uznać za ukończoną.

## **6. KONTROLA JAKOŚCI ROBÓT**

### **6.1. Ogólne zasady kontroli jakości robót**

Ogólne zasady kontroli jakości robót podano w SST D-M-00.00.00 "Wymagania ogólne" pkt 6.

### **6.2. Badania przed przystąpieniem do robót**

Rodzaj i zakres badań dla kostek kamiennych powinien być zgodny z wymaganiami wg PN-B-11100 [8].

Badanie zwykle obejmuje sprawdzenie cech zewnętrznych i dopuszczalnych odchyłek, podanych w tablicach 2,3,4.

Badanie pełne obejmuje zakres badania zwykłego oraz sprawdzenie cech fizycznych i wytrzymałościowych podanych w tablicy 1.

W skład partii przeznaczonej do badań powinny wchodzić kostki jednakowego typu, rodzaju klasy i wielkości. Wielkość partii nie powinna przekraczać 500 ton kostki.

Z partii przeznaczonej do badań należy pobrać w sposób losowy próbkę składającą się z kostek drogowych w liczbie:

- do badania zwykłego: 40 sztuk,
- do badania cech podanych w tablicy 1: 6 sztuk.

Badania zwykle należy przeprowadzać przy każdym sprawdzaniu zgodności partii z wymaganiami normy, badanie pełne przeprowadza się na żądanie odbiorcy.

W badaniu zwykłym partię kostki należy uznać za zgodną z wymaganiami normy, jeżeli liczba sztuk niedobrych w zbadanej ilości kostek jest dla poszczególnych sprawdzeń równa lub mniejsza od 4.

W przypadku gdy liczba kostek niedobrych dla jednego sprawdzenia jest większa od 4, całą partię należy uznać za niezgodną z wymaganiami. W badaniu pełnym, partię kostki poddaną sprawdzeniu cech podanych w tablicy 1, należy uznać za zgodną z wymaganiami normy, jeżeli wszystkie sprawdzenia dadzą wynik dodatni. Jeżeli chociaż jedno ze sprawdzeń da wynik ujemny, całą partię należy uznać za niezgodną z wymaganiami.

Badania pozostałych materiałów stosowanych do wykonania nawierzchni z kostek kamiennych, powinny obejmować wszystkie właściwości, które zostały określone w normach podanych dla odpowiednich materiałów wg pkt od 2.3 do 2.7

### **6.3. Badania w czasie robót**

#### **6.3.1. Sprawdzenie podsypki**

Sprawdzenie podsypki polega na stwierdzeniu jej zgodności z dokumentacją projektową oraz z wymaganiami określonymi w p. 5.4

### 6.3.2. Badanie prawidłowości układania kostki

Badanie prawidłowości układania kostki polega na zmierzeniu szerokości spoin oraz powiązania spoin i sprawdzeniu zgodności z p. 5.5.6. zbadaniu rodzaju i gatunku użytej kostki. zgodnie z wymogami wg p. od 2.2.2 do 2.2.5. sprawdzeniu prawidłowości wykonania szczelin dylatacyjnych zgodnie z p. 5.5.3

Sprawdzenie wiązania kostki wykonuje się wyrywkowo w kilku miejscach przez oględziny nawierzchni i określenie czy wiązanie odpowiada wymaganiom wg p. 5.5

Ubitie kostki sprawdza się przez swobodne jednokrotne opuszczenie z wysokości 15 cm ubijaka o masie 25 kg na poszczególne kostki Pod wpływem takiego uderzenia osiadanie kostek nie powinno być dostrzegane

### 6.3.3. Sprawdzenie wypełnienia spoin

Badanie prawidłowości wypełnienia spoin polega na sprawdzeniu zgodności z wymaganiami zawartymi w p. 5 5.6

Sprawdzenie wypełnienia spoin wykonuje się co najmniej w pięciu dowolnie obranych miejscach na każdym kilometrze przez wykruszenie zaprawy na długości około 10 cm i zmierzenie głębokości wypełnienia spoiny zaprawą, a przy zaprawie cementowo - piaskowej i masie zalewowej - również przez sprawdzenie przyczepności zaprawy lub masy zalewowej do kostki.

## 6.4. Sprawdzenie cech geometrycznych nawierzchni

### 6.4.1. Równość

Nierówności podłużne nawierzchni należy mierzyć 4-metrową łatą lub planografem, zgodnie z normą BN-68/8931-04 [18].

Nierówności podłużne nawierzchni nie powinny przekraczać 1,0 cm.

### 6.4.2. Spadki poprzeczne

Spadki poprzeczne nawierzchni powinny być zgodne z dokumentacją projektową z tolerancją  $\pm 0,5\%$ .

### 6.4.3. Rzędne wysokościowe

Różnice pomiędzy rzędnymi wykonanej nawierzchni i rzędnymi projektowanymi nie powinny przekraczać + 1 cm i -2 cm.

### 6.4.4. Ukształtowanie osi

Oś nawierzchni w planie nie może być przesunięta w stosunku do osi projektowanej o więcej niż  $\pm 5$  cm.

### 6.4.5. Szerokość nawierzchni

Szerokość nawierzchni nie może różnić się od szerokości projektowanej o więcej niż  $\pm 5$  cm.

### 6.4.6. Grubość podsypki

Dopuszczalne odchyłki od projektowanej grubości podsypki nie powinny przekraczać  $\pm 1,0$  cm.

### 6.4.7. Częstotliwość oraz zakres badań i pomiarów

Częstotliwość oraz zakres badań i pomiarów wykonanej nawierzchni z kostek kamiennych przedstawiono w tablicy 1.

Tablica . Częstotliwość i zakres badań cech geometrycznych nawierzchni

Lp.	Wyszczególnienie badań i pomiarów	Minimalna częstotliwość badań i pomiarów
1.	<b>Spadki poprzeczne</b>	10 razy na 100 m i w charakterystycznych punktach niwelety
2.	Rzędne wysokościowe	10 razy na 100 m i w charakterystycznych punktach niwelety
3.	Ukształtowanie osi w planie	10 razy na 100 m i w charakterystycznych punktach niwelety
4.	Szerokość nawierzchni	10 razy na 100 m
5.	Grubość podsypki	10 razy na 100 m

## 7. OBMIAR ROBÓT

### 7.1. Ogólne zasady obmiaru robót

Ogólne zasady obmiaru robót podano w SST D-M-00.00.00 "Wymagania ogólne" pkt 7

### 7.2. Jednostka obmiarowa

Jednostką obmiarową jest m<sup>2</sup> (metr kwadratowy) wykonanej nawierzchni z kostki kamiennej.

## 8. ODBIÓR ROBÓT

### 8.1. Ogólne zasady odbioru robót

Ogólne zasady odbioru robót podano w SST D-M-00.00.00 "Wymagania ogólne" pkt 8.

Roboty uznaje się za wykonane zgodnie z dokumentacją projektową, SST i wymaganiami Inżyniera, jeżeli wszystkie pomiary i badania z zachowaniem tolerancji według pkt 6 dały wyniki pozytywne.

### 8.2. Odbiór robót zanikających i ulegających zakryciu

Roboty związane z wykonaniem podsypki należą do robót ulegających zakryciu. Zasady ich odbioru są określone w SST D-M-00.00.00 "Wymagania ogólne" pkt 8.2.

## 9. PODSTAWA PŁATNOŚCI

### 9.1. Ogólne ustalenia dotyczące podstawy płatności

Ogólne ustalenia dotyczące podstawy płatności podano w SST D-M-00.00.00 "Wymagania ogólne" pkt 9 .

### 9.2. Cena jednostki obmiarowej

Cena wykonania 1 m<sup>2</sup> nawierzchni z kostki kamiennej obejmuje:

- prace pomiarowe i roboty przygotowawcze,
- oznakowanie robót,
- dostarczenie materiałów,
- wykonanie podsypki,
- ułożenie i ubicie kostki,
- wypełnienie spoin,
- pielęgnację nawierzchni,
- przeprowadzenie badań i pomiarów wymaganych w specyfikacji technicznej.

## 10. PRZEPISY ZWIĄZANE

### 10.1. Normy

- |                      |  |
|----------------------|--|
| 1. PN-B-04101        | Materiały kamienne. Oznaczanie nasiąkliwości wodą  |
| 2. PN-B-04102        | Materiały kamienne. Oznaczanie mrozoodporności metodą bezpośrednią   |
| 3. PN-B-04110        | Materiały kamienne. Oznaczanie wytrzymałości na ściskanie  |
| 4. PN-B-04111        | Materiały kamienne. Oznaczanie ścieralności na tarczy Boehmego   |
| 5. PN-B-04115        | Materiały kamienne. Oznaczanie wytrzymałości kamienia na uderzenie (zwięzłości)  |
| 6. PN-B-06251        | Roboty betonowe i żelbetowe. Wymagania techniczne  |
| 7. PN-B-06712        | Kruszywa mineralne do betonu zwykłego  |
| 8. PN-B-11100        | Materiały kamienne. Kostka drogowa   |
| 9. PN-B-19701        | Cement. Cement powszechnego użytku. Skład, wymagania i ocena zgodności   |
| 10. PN-B-32250       | Materiały budowlane. Woda do betonów i zapraw  |
| 11. PN-S-06100       | Drogi samochodowe. Nawierzchnie z kostki kamiennej. Warunki techniczne   |
| 12. PN-S-96026       | Drogi samochodowe. Nawierzchnie z kostki kamiennej nieregularnej. Wymagania techniczne i badania przy odbiorze                   |
| 13. BN-69/6731-08    | Cement. Transport i przechowywanie   |
| 14. BN-74/6771-04    | Drogi samochodowe. Masa zalewowa   |
| 15. BN-66/6775-01    | Elementy kamienne. Krawężniki uliczne, mostowe i drogowe   |
| 16. BN-80/6775-03/01 | Prefabrykaty budowlane z betonu. Elementy nawierzchni dróg, ulic, parkingów i torowisk tramwajowych. Wspólne wymagania i badania |
| 17. BN-80/6775-03/04 | Prefabrykaty budowlane z betonu. Elementy nawierzchni dróg, ulic, parkingów i torowisk tramwajowych. Krawężniki i obrzeża        |
| 18. BN-68/8931-04    | Drogi samochodowe. Pomiar równości nawierzchni planografem i łątą.   |

### 10.2. Inne dokumenty

Warunki techniczne. Drogowe emulsje asfaltowe EmA-94. IBDiM -1994 r.

## 1. WSTĘP

### 1.1. Przedmiot SST

Przedmiotem niniejszej szczegółowej specyfikacji technicznej (SST) są wymagania dotyczące wykonania i odbioru robót związanych z wykonaniem nawierzchni z betonowej kostki brukowej.

### 1.2. Zakres stosowania SST

SST stanowi dokument przetargowy i kontraktowy przy zleceniu i realizacji robót na lokalnych ulicach i chodnikach.

### 1.3. Zakres robót objętych SST

Ustalenia zawarte w niniejszej specyfikacji dotyczą zasad prowadzenia robót związanych z wykonaniem i odbiorem nawierzchni z betonowej kostki brukowej.

### 1.4. Określenia podstawowe

**1.4.1.** Betonowa kostka brukowa - prefabrykowany element budowlany, przeznaczony do budowy warstwy ścieralnej nawierzchni, wykonany metodą wibroprasowania z betonu niezbrojonego niebarwionego lub barwionego, jedno lub dwuwarstwowego, charakteryzujący się kształtem, który umożliwia wzajemne przystawianie elementów.

**1.4.2.** Pozostałe określenia podstawowe są zgodne z obowiązującymi, odpowiednimi polskimi normami i z definicjami podanymi w SST D-M-00.00.00 "Wymagania ogólne" [10] pkt 1.4.

### 1.5. Ogólne wymagania dotyczące robót

Ogólne wymagania dotyczące robót podano w SST D-M-00.00.00 "Wymagania ogólne"[10] pkt 1.5.

## 2. MATERIAŁY

### 2.1. Ogólne wymagania dotyczące materiałów

Ogólne wymagania dotyczące materiałów, ich pozyskiwania i składowania, podano w SST D-M-00.00.00 "Wymagania ogólne" [10] pkt 2.

### 2.2. Betonowa kostka brukowa

#### 2.2.1. Klasyfikacja betonowych kostek brukowych

Betonowa kostka brukowa ma następujące cechy charakterystyczne, określone w katalogu producenta:

1. odmiana:
  - a) kostka jednowarstwowa ( z jednego rodzaju betonu),
  - b) kostka dwuwarstwowa ( z betonu warstwy spodniej konstrukcyjnej i warstwy fakturowej (górnjej) zwykle barwionej grubości min. 4 mm.
2. gatunek:
  - a) gatunek 1
  - b) gatunek 2
3. klasa:
  - a) klasa "50", o wytrzymałości na ściskanie nie mniejszej niż 50 MPa, do wykonania nawierzchni jezdni
  - b) klasa "35", o wytrzymałości na ściskanie nie mniejszej niż 35 MPa, do wykonania nawierzchni chodnika
4. barwa:
  - a) kostka szara, z betonu niebarwionego,
  - b) kostka kolorowa, z betonu barwionego ( zwykle pigmentami nieorganicznymi)
5. wzór (kształt) kostki: zgodny z rysunkiem konstrukcyjnym nawierzchni.
6. wymiary zgodne z wymiarami określonymi przez producenta.

### 2.2.2. Wymagania techniczne stawiane betonowym kostkom brukowym

Betonowa kostka brukowa powinna posiadać aprobatę techniczną, wydaną przez uprawnioną jednostkę ( Instytut Badawczy Dróg i Mostów).

- 1) kształt i wymiary powinny być zgodne z deklarowanymi przez producenta, z dopuszczalnymi odchyłkami od wymiarów:
  - długość i szerokość  $\pm 3,0$  mm,
  - grubość  $\pm 5,0$  mm,
- 2) wytrzymałość na ściskanie powinna być mniejsza niż:
  - 50 MPa, dla klasy "50"
  - 35 MPa, dla klasy "35"
- 3) mrozoodporność: wg aprobaty
- 4) nasiąkliwość, nie powinna przekraczać 5 %,
- 5) ścieralność, sprawdzana na tarczy Boehmego, określona stratą wysokości, nie powinna przekraczać wartości:
  - 3,5 mm, dla klasy "50"
  - 4,5 mm, dla klasy "35".
- 6) szorstkość, określona wskaźnikiem szorstkości SRT ( Skid Resistance Tester) powierzchni licowej górnej, sprawdzona wahadłem angielskim, powinna wynosić nie mniej niż 50 jednostek SRT,
- 7) wygląd zewnętrzny: powierzchnie elementów nie powinny mieć ryz, pęknięć i ubytków betonu, krawędzie elementów powinny być równe, a tekstura i kolor powierzchni licowej powinny być jednorodne.

### 2.2.3. Składowanie kostek

Kostkę zaleca się pakować na paletach. Palety z kostką mogą być składowane na otwartej przestrzeni, przy czym podłoże powinno być wyrównane i odwodnione.

### 2.3. Materiały na podsypkę i do wypełnienia spoin oraz szczelin w nawierzchni

Należy stosować następujące materiały:

- a) na podsypkę piaskową pod nawierzchnię
  - piasek naturalny wg PN-B-11113:1996 [2], odpowiadający wymaganiom dla gatunku 2 lub 3
  - piasek łamany (0,075÷2) mm, mieszanekę drobną granulowaną ( 0,075 ÷ 4) mm albo miał (0 ÷ 4) mm, odpowiadający wymaganiom PN-B-11112:1996 [1]
- b) na podsypkę cementowo - piaskową pod nawierzchnię
  - mieszanekę cementu i piasku w stosunku 1:4 z piasku naturalnego spełniającego wymagania dla gatunku 1 wg PN-B-11113:1996 [2], cementu powszechnego użytku spełniającego wymagania PN-B-19701:1997 [4] i wody odmiany 1 odpowiadającej wymaganiom PN-B-32250:1988 (PN-88/B-32250) [5],
- c) do wypełniania spoin w nawierzchni na podsypce piaskowej
  - piasek naturalny spełniający wymagania PN-B-11113:1996 [2] gatunku 2 lub 3
  - piasek łamany (0,075÷2) mm wg PN-B-11112:1996 [1],
- d) do wypełnienia spoin w nawierzchni na podsypce cementowo - piaskowej
  - zaprawę cementowo - piaskową 1:4 spełniającą wymagania wg 2.3. b)

Składowanie kruszywa, nie przeznaczonego do bezpośredniego wbudowania po dostarczeniu na budowę, powinno odbywać się na podłożu równym, utwardzonym i dobrze odwodnionym, przy zabezpieczeniu kruszywa przez zanieczyszczeniem i zmieszanie z innymi materiałami kamiennymi.

Przechowywanie cementu powinno być zgodne z BN-88/6731-08 [6].

## 3. SPRZĘT

### 3.1. Ogólne wymagania dotyczące sprzętu

Ogólne wymagania dotyczące sprzętu podano w SST D-M-00.00.00 "Wymagania ogólne" [10] pkt 3.

### 3.2. Sprzęt do wykonania nawierzchni

Układanie betonowej kostki brukowej może odbywać się:

- a) ręcznie
- b) mechanicznie przy zastosowaniu urządzeń układających (układarek), składających się z wózka i chwytaka sterowanego hydraulicznie, służącego do przenoszenia z palety warstwy kostek na miejsce ich ułożenia; urządzenie to, po skończonym układaniu kostek, można wykorzystać do wmiatania piasku w szczeliny, zamocowanymi do chwytaka szczotkami.

Do przycinania kostek można stosować specjalne urządzenia tnące (np. przycinarki, szlifierki z tarczą).

Do zagęszczania nawierzchni z kostki należy stosować zagęszczarki wibracyjne (płytkowe) z wykładziną elastomerową, chroniące kostki przed ścieraniem i wykruszaniem naroży.

## **4. TRANSPORT**

### **4.1. Ogólne wymagania dotyczące transportu**

Ogólne wymagania dotyczące transportu podano w SST D-M-00.00.00 "Wymagania ogólne" [10] pkt 4.

### **4.2. Transport materiałów do wykonania nawierzchni**

Betonowe kostki brukowe mogą być przewożone na paletach - dowolnymi środkami transportowymi po osiągnięciu przez beton wytrzymałości na ściskanie co najmniej 15 MPa. Kostki w trakcie transportu powinny być zabezpieczone przed przemieszczaniem się i uszkodzeniem.

Jako środki transportu wewnątrzzakładowego kostek na środki transportu zewnętrznego mogą służyć wózki widłowe, którymi można dokonać załadunku palet. Do załadunku palet na środki transportu można wykorzystywać również dźwigi samochodowe.

Materiały do podbudowy powinny być przewożone w sposób odpowiadający wymaganiom właściwej SST.

## **5. WYKONANIE ROBÓT**

### **5.1. Ogólne zasady wykonania robót**

Ogólne zasady wykonania robót podano w SST D-M-00.00.00 "Wymagania ogólne" [10] pkt 5.

### **5.2. Konstrukcja nawierzchni**

Konstrukcja nawierzchni powinna być zgodna z dokumentacją projektową.

Konstrukcja nawierzchni obejmuje ułożenie warstwy ścieralnej z betonowej kostki brukowej na podsypce piaskowej lub cementowo - piaskowej oraz podbudowie.

### **5.3. Podbudowa**

Rodzaj podbudowy przewidzianej do wykonania pod warstwą betonowej kostki brukowej powinien być zgodny z dokumentacją projektową.

### **5.4. Obramowanie nawierzchni**

Rodzaj obramowania nawierzchni powinien być zgodny z dokumentacją projektową.

### **5.5. Podsypka**

Rodzaj podsypki i jej grubość powinny być zgodne z dokumentacją projektową.

Podsypką piaskową należy zwilżyć wodą, równomiernie rozścielić i zagęścić lekkimi walcami ( np. ręcznymi) lub zagęszczarkami wibracyjnymi w stanie wilgotności optymalnej.

Podsypkę cementowo - piaskową stosuje się pod nawierzchnię z kostki. Podsypkę cementowo - piaskową przygotowuje się w betoniarkach, a następnie rozściela się na uprzednio zwilżonej podbudowie.

Całkowite ubicie nawierzchni i wypełnienie spoin zaprawą musi być zakończone przed rozpoczęciem wiązania cementu w podsypce.

### **5.6. Układanie nawierzchni z betonowych kostek brukowych**

#### **5.6.1. Ustalenie kształtu, wymiaru i koloru kostek oraz desenia ich układania**

Kształt, wymiary barwę i inne cechy charakterystyczne kostek wg punktu 2.2.1 oraz desień ich układania powinny być zgodne z dokumentacją projektową.

#### **5.6.2. Warunki atmosferyczne**

Ułożenie nawierzchni z kostki na podsypce cementowo - piaskowej zaleca się wykonywać przy temperaturze otoczenia nie niższej niż + 5 °C. Dopuszcza się wykonanie nawierzchni jeśli w ciągu dnia temperatura utrzymuje się w granicach od 0°C do +5°C, przy czym jeśli w nocy spodziewane są przymrozki kostkę należy zabezpieczyć materiałami o złym przewodnictwie ciepła (np. matami ze słomy, papą itp.)

Nawierzchnię na podsypce piaskowej zaleca się wykonywać w dodatnich temperaturach otoczenia.

### 5.6.3. Ułożenie nawierzchni z kostek

Warstwa nawierzchni z kostki powinna być wykonana z elementów o jednakowej grubości. Na większym fragmencie robót zaleca się stosować kostki dostarczone w tej samej partii materiału, w której niedopuszczalne są różne odcienie wybranego koloru kostki.

Układanie kostki można wykonywać ręcznie lub mechanicznie.

Układanie ręczne zaleca się wykonywać na dużych powierzchniach, zwłaszcza skomplikowanych pod względem kształtu lub wymagających kompozycji kolorystycznej układanych deseni oraz różnych wymiarów i kształtów kostek. Układanie kostek powinno wykonywać przyuczeni brukarze.

Układanie mechaniczne zaleca się wykonywać na dużych powierzchniach o prostym kształcie, tak aby układarka mogła przenosić z palety warstwę kształtek na miejsce ich ułożenia z wymaganą dokładnością. Kostka do układania mechanicznego nie może mieć dużych odchyłek wymiarowych i musi być odpowiednio przygotowana przez producenta tj. ułożona na palecie w odpowiedni wzór, bez dołożenia połówek i dziewiątek, przy czym każda warstwa na palecie musi być dobrze przesypana bardzo drobnym piaskiem, by kostki nie przywierały do siebie. Układanie mechaniczne zawsze musi być wsparte pracą brukarzy, którzy uzupełniają przerwy, wyrabiają łuki, dokładają kostki w okolicach studzienek i krawężników.

Kostkę układa się około 1,5 cm wyżej od projektowanej niwelety, ponieważ po procesie ubijania podsypka zagęszcza się.

Powierzchnia kostek położonych obok urządzeń infrastruktury technicznej (np. studzienek, włazów itp.) powinna trwale wystawać od 3 mm do 5 mm powyżej powierzchni tych urządzeń oraz od 3 mm do 10 mm powyżej korytek ściekowych (ścieków).

Do uzupełnienia przestrzeni przy krawężnikach, obrzeżach i studzienkach można używać elementy kostkowe wykończeniowe w postaci tzw. połówek i dziewiątek, mających wszystkie krawędzie równe i odpowiednio fazowane. W przypadku potrzeby kształtek o nietypowych wymiarach, wolną przestrzeń uzupełnia się kostką ciętą, przycinaną na budowie specjalnymi narzędziami tnącymi ( przycinarki, szlifierki z tarczą itp.)

Dzienna działkę roboczą nawierzchni na podsypce cementowo - piaskowej zaleca się zakończyć prowizorycznie około półmetrowym pasem nawierzchni na podsypce piaskowej w celu wytworzenia oporu dla ubicia kostki ułożonej na stałe. Przed dalszym wznowieniem robót, prowizorycznie ułożoną nawierzchnię na podsypce piaskowej należy rozebrać i usunąć wraz z podsypką.

### 5.6.4. Ubicie nawierzchni z kostek

Ubicie nawierzchni należy przeprowadzić za pomocą zagęszczarki wibracyjnej (płytovej) z osłoną z tworzywa sztucznego. Do ubicia nawierzchni nie wolno używać walca.

Ubijanie nawierzchni należy prowadzić od krawędzi powierzchni w kierunku jej środka i jednocześnie w kierunku poprzecznym kształtek. Ewentualne nierówności powierzchniowe mogą być zlikwidowane przez ubijanie w kierunku wzdłużnym kostki.

Po ubiciu nawierzchni wszystkie kostki uszkodzone (np. pęknięte ) należy wymienić na kostki całe.

### 5.6.5. Spoiny i szczeliny dylatacyjne

#### 5.6.5.1. Spoiny

Szerokość spoin pomiędzy betonowymi kostkami brukowymi powinna wynosić od 3 mm do 5 mm.

Po ułożeniu kostek, spoiny należy wypełnić:

- piaskiem , spełniającym wymagania pkt 2.3. c), jeśli nawierzchnia jest na podsypce piaskowej
- zaprawą cementowo - piaskową, spełniającą wymagania pkt 2.3.d), jeśli nawierzchnia jest na podsypce cementowo - piaskowej.

Wypełnienie spoin piaskiem polega na rozsypaniu warstwy piasku i wmieszczeniu go w spoiny na sucho lub po obfitym polaniu wodą - wmieszczeniu papki piaskowej szczotkami względnie rozgarniaczkami z piórami gumowymi.

Zaprawę cementowo -piaskową zaleca się przygotować w betoniarce, w sposób zapewniający jej wystarczającą płynność. Spoiny można wypełnić przez rozlanie zaprawy na nawierzchnię i nagarnianie jej w szczeliny szczotkami lub rozgarniaczkami z piórami gumowymi. Przed rozpoczęciem zalewania kostka powinna być oczyszczona i dobrze zwilżona wodą. Zalewa powinna całkowicie wypełnić spoiny i tworzyć monolit z kostkami.

Po wypełnieniu spoin zaprawą cementowo - piaskową nawierzchnię należy starannie oczyścić; szczególnie dotyczy to nawierzchni z kostek kolorowych i z różnymi deseniami układania.

### 5.7. Pielęgnacja nawierzchni i oddanie jej dla ruchu.

Nawierzchnię na podsypce piaskowej ze spoinami wypełnionymi piaskiem można oddać do użytku bezpośrednio po jej wykonaniu.



Nawierzchnię na podsypce cementowo - piaskowej ze spoinami wypełnionymi zaprawą cementowo -piaskową, po jej wykonaniu należy przykryć warstwą wilgotnego piasku o grubości od 3,0 do 4,0 cm i utrzymywać ją w stanie wilgotnym przez 7 do 10 dni. Po upływie od 2 tygodni ( przy temperaturze średniej otoczenia nie niższej niż 15°C) do 3 tygodni ( w porze chłodniejszej) nawierzchnię należy oczyścić z piasku i można oddać do użytku.

## 6. KONTROLA JAKOŚCI ROBÓT

### 6.1. Ogólne zasady kontroli jakości robót

Ogólne zasady kontroli jakości robót podano w SST D-M-00.00.00 " Wymagania ogólne" [10] pkt 6.

### 6.2. Badania przed przystąpieniem do robót

Przed przystąpieniem do robót Wykonawca powinien uzyskać:

- a) w zakresie betonowej kostki brukowej
  - aprobatę techniczną,
  - certyfikat zgodności lub deklarację zgodności dostawcy oraz ewentualne wyniki badań cech charakterystycznych kostek, w przypadku żądania ich przez Inspektora Nadzoru
  - wyniki sprawdzenia przez Wykonawcę cech zewnętrznych kostek wg punktu 2.2.2.7,
- b) w zakresie innych materiałów
  - badania właściwości kruszyw, piasku, cementu, wody itp. określone w normach, które budzą wątpliwości Inspektora Nadzoru.

Wszystkie dokumenty oraz wyniki badań wykonawca przedstawia Inspektorowi Nadzoru do akceptacji.

### 6.3. Badania w czasie robót

Częstotliwość oraz zakres i pomiarów w czasie robót nawierzchniowych z kostki podaje tablica 1.

Tablica 1. Częstotliwość oraz zakres badań i pomiarów w czasie robót.

Lp.	Wyszczególnienie badań i pomiarów	Częstotliwość badań	Wartości dopuszczalne
1.	Sprawdzenie podłoża i koryta	Wg SST D-04.01.01 [11]	
2.	Sprawdzenie ew. podbudowy	Wg SST, norm, wytycznych, wymienionych w punkcie 5.4.	
3.	Sprawdzenie obramowania nawierzchni	Wg SST D-08.01.01. ÷ 02 [17]; D-08.03.01. [18]; D-08.05.00 [19]	
4.	Sprawdzenie podsypki (przymiarem liniowym lub metodą niwelacji)	Bieżąca kontrola w 10 punktach dziennej działki roboczej: grubości, spadków i cech konstrukcyjnych w porównaniu z dokumentacją projektową i specyfikacją	Wg punktu 5.6; odchyłki od projektowanej grubości $\pm 1$ cm
5.	Badania wykonywania nawierzchni z kostki		
	a) zgodność z dokumentacją projektową	Sukcesywnie na każdej działce roboczej	-
	b) położenie osi w planie (sprawdzone geodezyjne)	Co 20 m i we wszystkich punktach charakterystycznych	Przesunięcie od osi projektowanej do 2 cm
	c) rzędne wysokościowe (pomierzone instrumentem pomiarowym)	Co 20 m w osi i przy krawędziach oraz we wszystkich punktach charakterystycznych	Odchylenia + 1; - 2 cm
	d) równość w profilu (wg BN-68/8931-04 [9] łąką czterometrową)	Jw.	Nierówności do 8 mm
	e) równość w przekroju poprzecznym (sprawdzona łąką profilową z poziomą)	Jw.	Prześwity między łąką a powierzchnią do 8 mm

	i pomiarze prześwitu klinem cechowanym oraz przymiarem liniowym względnie metodą niwelacji)		
f)	spadki poprzeczne (sprawdzone metodą niwelacji)	Jw.	Odchyłki od dokumentacji projektowej do 0,3 %
g)	szerokość nawierzchni (sprawdzona przymiarem liniowym)	Jw.	Odchyłki od szerokości projektowanej do $\pm 5$ cm
h)	szerokość i głębokość wypełnienia spoin i szczelin (oględziny i pomiar przymiarem liniowym po wykruszeniu dług. 10 cm)	W 20 punktach charakterystycznych dziennej działki roboczej	Wg punktu 5.7.5.
i)	sprawdzenie koloru kostek i desenia ich ułożenia	Kontrola bieżąca	Wg dokumentacji projektowej lub decyzji Inspektora Nadzoru

#### 6.4. Badania wykonanych robót

Zakres badań i pomiarów wykonanej nawierzchni z betonowej kostki brukowej podano w tablicy 2.

Tablica 2. Badania i pomiary po ukończeniu budowy nawierzchni

Lp.	Wyszczególnienie badań i pomiarów	Sposób sprawdzenia
1.	Sprawdzenie wyglądu zewnętrznego nawierzchni, krawężników, obrzeży, ścieków	Wizualne sprawdzenie jednorodności wyglądu, prawidłowości desenia, kolorów kostek, spękań, plam, deformacji, wykruszeń, spoin i szczelin.
2.	Badanie położenia osi nawierzchni w planie	Geodezyjne sprawdzenie położenia osi co 20 m i w punktach charakterystycznych (dopuszczalne przesunięcia wg tab. 2, lp. 5 b)
3.	Rzędne wysokościowe; równość podłużna i poprzeczna, spadki poprzeczne i szerokość	Co 20 m i we wszystkich punktach charakterystycznych (wg metod i dopuszczalnych wartości podanych w tab. 2, lp. od 5c do 5g)
4.	Rozmieszczenie i szerokość spoin i szczelin w nawierzchni, pomiędzy krawężnikami, obrzeżami, ściekami oraz wypełnienie spoin i szczelin.	Wg punktu 5.5. i 5.7.5.

## 7. OBMIAR ROBÓT

### 7.1. Ogólne zasady obmiaru robót

Ogólne zasady obmiaru robót podano w SST D-M-00.00.00 "Wymagania ogólne" [10] pkt 7.

### 7.2. Jednostka obmiarowa

Jednostką obmiarową jest m<sup>2</sup> (metr kwadratowy) wykonanej nawierzchni z betonowej kostki brukowej. Jednostki obmiarowej robót towarzyszących budowie nawierzchni z betonowej kostki brukowej (podbudowa, obramowanie itp.) są ustalone w odpowiednich SST wymienionych w punktach 5.4. i 5.5.

## 8. ODBIÓR ROBÓT

### 8.1. Ogólne zasady obioru robót

Ogólne zasady odbioru robót podano w SST D-M-00.00.00 "wymagania ogólne" [10] pkt 8.

Roboty uznaje się za wykonane zgodnie z dokumentacją projektową, SST i wymaganiami Inspektora Nadzoru, jeżeli wszystkie pomiary i badania z zachowaniem tolerancji według punktu 6 dały wyniki pozytywne.

### 8.2. Odbiór robót zanikających i ulegających zakryciu

Odbiorowi robót zanikających i ulegających zakryciu podlegają:

- przygotowanie podłoża i wykonanie koryta,
- ewentualnie wykonanie podbudowy,
- ewentualnie wykonanie łąw (podsypek) pod krawężniki, obrzeża, ścieki,
- wykonanie podsypki pod nawierzchnię.

Odbiór tych robót powinien być zgodny z wymaganiami punktu 8.2. D-M-00.00.00 "Wymagania ogólne" [10] oraz niniejszej SST.

## 9. PODSTAWA PŁATNOŚCI

### 9.1. Ogólne ustalenia dotyczące podstawy płatności

Ogólne ustalenia dotyczące podstawy płatności podano w SST D-M-00.00.00 " Wymagania ogólne" [10] pkt. 9

### 9.2. Cena jednostki obmiarowej

Cena wykonania 1 m<sup>2</sup> nawierzchni z betonowej kostki brukowej obejmuje:

- prace pomiarowe i roboty przygotowawcze,
- oznakowanie robót,
- dostarczenie materiałów i sprzętu
- wykonanie podsypki,
- ustalenie kształtu, koloru i desenia kostek,
- ułożenie i ubicie kostek,
- wypełnienie spoin i ew. szczelin dylatacyjnych w nawierzchni,
- pielęgnację nawierzchni,
- przeprowadzenie pomiarów i badań wymaganych w niniejszej specyfikacji technicznej,
- odwiezienie sprzętu.

Cena wykonania 1 m<sup>2</sup> nawierzchni z betonowej kostki brukowej nie obejmuje robót towarzyszących (jak: podbudowa, obramowanie itp.)które powinny być ujęte w innych pozycjach kosztorysowych, a których zakres jest określony przez SST wymienione w punktach 5.4. i 5.5.

## 10. PRZEPISY ZWIĄZANE

### 10.1. Polskie Normy

1. PN-B-11112:1996 Kruszywa mineralne. Kruszywa łamane do nawierzchni drogowych
2. PN-B-11113:1996 Kruszywa mineralne. Kruszywa naturalne do nawierzchni drogowych; piasek
3. PN-B-11213:1997 Materiały kamienne. Elementy kamienne; krawężniki uliczne, mostowe i drogowe.
4. PN-B-19701:1997 Cement. Cement powszechnego użytku. Skład, wymagania o ocena zgodności.
5. PN-B-32250:1988 Materiały budowlane. Woda do betonów i zapraw.

### 10.2. Branżowe normy

6. BN-88/6731-08 Cement. Transport i przechowywanie.
7. BN-80/6775-03/04 Prefabrykaty budowlane z betonu. Elementy nawierzchni dróg, ulic, parkingów i torowisk tramwajowych. Krawężniki i obrzeża.
8. BN-64/8931-01 Drogi samochodowe. Oznaczenie wskaźnika piaskowego.
9. BN-68/8931-04 Drogi samochodowe. Pomiar równości nawierzchni planografem i łątą.

## **D-08.01.01 KRAWĘŻNIKI BETONOWE**

### **1. WSTĘP**

#### **1.1. Przedmiot SST**

Przedmiotem niniejszej SST są wymagania dotyczące wykonania i odbioru robót związanych z ustawieniem krawężników betonowych.

#### **1.2. Zakres stosowania SST**

SST stanowi dokument przetargowy i kontraktowy przy zleceniu i realizacji robót wymienionych w p. 1.1.

#### **1.3. Zakres robót objętych SST**

Ustalenia zawarte w niniejszej specyfikacji dotyczą zasad prowadzenia robót związanych z ustawieniem krawężników betonowych na ławie betonowej z oporem zgodnie z dokumentacją projektową na przebudowę ulicy.

#### **1.4. Określenia podstawowe**

**1.4.1.** Krawężniki betonowe - prefabrykowane belki betonowe ograniczające chodniki dla pieszych oraz nawierzchnie drogowe.

**1.4.2.** Pozostałe określenia podstawowe są zgodne z obowiązującymi, odpowiednimi polskimi normami i z definicjami podanymi w SST D-M-00.00.00 "Wymagania ogólne" pkt 1.4.

#### **1.5. Ogólne wymagania dotyczące robót**

Ogólne wymagania dotyczące robót podano w SST D-M-00.00.00 "Wymagania ogólne" pkt 1.5.

### **2. MATERIAŁY**

#### **2.1. Ogólne wymagania dotyczące materiałów**

Ogólne wymagania dotyczące materiałów, ich pozyskiwania i składowania, podano w SST D-M-00.00.00 "Wymagania ogólne" pkt 2.

#### **2.2. Stosowane materiały**

Materiałami stosowanymi są

- krawężniki betonowe,
- piasek na podsypkę i do zapraw,
- cement do podsypki i zapraw,
- woda,
- materiały do wykonania ławy pod krawężniki.

#### **2.3. Krawężniki betonowe - klasyfikacja**

Klasyfikacja jest zgodna z BN-80/6775-03/01 [14]

##### **2.3.1** Typy - uliczne

##### **2.3.2.** Rodzaje – prostokątne ścięte

##### **2.3.3.** Odmiany – krawężnik betonowy jednowarstwowy

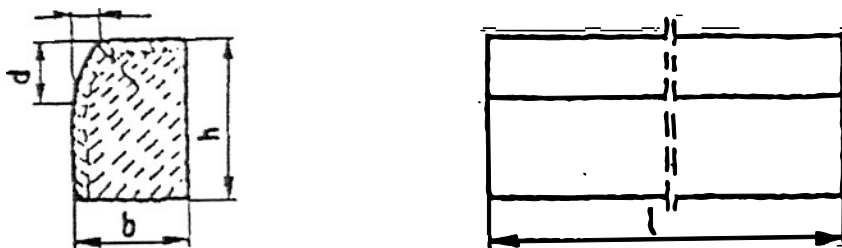
##### **2.3.4.** Gatunki – gatunek 1 – G1

#### **2.4. Krawężniki betonowe - wymagania techniczne**

##### **2.4.1.** Kształt i wymiary

Kształt krawężników betonowych przedstawiono na rysunku 1, a wymiary podano w tablicy 1  
Wymiary krawężników betonowych podano w tablicy 1  
Dopuszczalne odchyłki wymiarów krawężników betonowych podano w tablicy 2.

- a) Krawężnik rodzaju „a”



Tablica 1. Wymiary krawężników betonowych

Typ krawężnika	Rodzaj krawężnika	Wymiary krawężników, [cm]					
		l	b	h	c	d	r
U	a	100	20 15	30	min. 3 max. 7	min. 12 max. 15	1,0

Tablica 2. Dopuszczalne odchyłki wymiarów krawężników betonowych

Rodzaj wymiaru	Dopuszczalna odchyłka-gatunek 1, mm
l	± 8
b, h	± 3

#### 2.4.2. Dopuszczalne wady i uszkodzenia

Powierzchnie krawężników betonowych powinny być bez rys, pęknięć i ubytków betonu, o fakturze z formy lub zatartej. Krawędzie elementów powinny być równe i proste.

Dopuszczalne wady oraz uszkodzenia powierzchni i krawędzi elementów, zgodnie z BN-80/6775-03/01 [14], nie powinny przekraczać wartości podanych w tablicy 3.

Tablica 3. Dopuszczalne wady i uszkodzenia krawężników betonowych

Rodzaj wad i uszkodzeń		Dopuszczalna wielkość wad i uszkodzeń – Gatunek 1
Wklęsłość lub wypukłość powierzchni krawężników w mm		2
Szczerby i uszkodzenia krawędzi i naroży	ograniczających powierzchnie górne (ścieralne), mm	Niedopuszczalne
	ograniczających pozostałe powierzchnie: -liczba max	2
	-długość, mm, max	20
	-głębokość, mm, max	6

#### 2.4.3. Składowanie

Krawężniki betonowe mogą być przechowywane na składowiskach otwartych, posegregowane według typów, rodzajów, odmian, gatunków i wielkości.

Krawężniki betonowe należy układać z zastosowaniem podkładek i przekładek drewnianych o wymiarach: grubość 2,5 cm, szerokość 5 cm, długość min. 5 cm większa niż szerokość krawężnika.

#### 2.4.4. Beton i jego składniki

##### 2.4.4.1. Beton do produkcji krawężników

Do produkcji krawężników należy stosować beton wg PN-B-06250 [2], klasy B 25 i B 30. W przypadku wykonywania krawężników dwuwarstwowych, górna (licowa) warstwa krawężników powinna być wykonana z betonu klasy B 30.

Beton użyty do produkcji krawężników powinien charakteryzować się:

- nasiąkliwością, poniżej 4%,
- ścieralnością na tarczy Boehmego, dla gatunku 1:3 mm, dla gatunku 2:4 mm,

- mrozoodpornością i wodoszczelnością, zgodnie z normą PN-B-06250 [2].

#### **2.4.4.2. Cement**

Cement stosowany do betonu powinien być cementem portlandzkim klasy nie niższej niż „32,5” wg PN-B-19701 [10].

Przechowywanie cementu powinno być zgodne z BN-88/6731-08 [12]

#### **2.4.4.3. Kruszywo**

Kruszywo powinno odpowiadać wymaganiom PN-B-O6712 [5].

Kruszywo należy przechowywać w warunkach zabezpieczających je przed zanieczyszczeniem, zmieszaniem z kruszywami innych asortymentów, gatunków i marek.

#### **2.4.4.4. Woda**

Woda powinna być odmiany „1” i odpowiadać wymaganiom PN-B-32250 [11]

### **2.5. Materiały na podsypkę i do zapraw**

Piasek na podsypkę cementowo-piaskową powinien odpowiadać wymaganiom PN- 8-06712 [5], a do zaprawy cementowo-piaskowej PN-8-06711 [4].

Cement na podsypkę i do zaprawy cementowo-piaskowej powinien być cementem portlandzkim klasy nie mniejszej niż „32,5”, odpowiadający wymaganiom PN-B-19701 [10].

Woda powinna być odmiany „1” odpowiadać wymaganiom PN-B-32250 [11].

### **2.6. Materiały na ławy**

Do wykonania ław pod krawężniki należy stosować, dla:

- a) ławy betonowej - beton klasy B 15, wg PN-B-06250 [2], którego składniki powinny odpowiadać wymaganiom punktu 2.4.4,
- b) ławy żwirowej - żwir odpowiadający wymaganiom PN-B-11111 [7],
- c) ławy tłuczniowej - tłuczeń odpowiadający wymaganiom PN-B-11112 [8].

### **2.7. Masa zalewowa**

Masa zalewowa, do wypełnienia szczelin dylatacyjnych na gorąco, powinna odpowiadać wymaganiom BN-74/6771-04 [13] lub aprobaty technicznej.

## **3. SPRZĘT**

### **3.1. Ogólne wymagania dotyczące sprzętu**

Ogólne wymagania dotyczące sprzętu podano w SST D-M-00.00.00 "Wymagania ogólne" pkt 3.

### **3.2. Sprzęt**

Roboty wykonuje się ręcznie przy zastosowaniu:

- betoniarek do wytwarzania betonu i zapraw oraz przygotowania podsypki cementowo- piaskowej,
- wibratorów płytowych, ubijaków ręcznych lub mechanicznych.

## **4. TRANSPORT**

### **4.1. Ogólne wymagania dotyczące transportu**

Ogólne wymagania dotyczące transportu podano w SST D-M-00.00.00 " Wymagania ogólne" pkt 4.

### **4.2. Transport krawężników**

Krawężniki betonowe mogą być przewożone dowolnymi środkami transportowymi.

Krawężniki betonowe układać należy na środkach transportowych w pozycji pionowej z nachyleniem w kierunku jazdy.

Krawężniki powinny być zabezpieczone przed przemieszczeniem się i uszkodzeniami w czasie transportu, a górna warstwa nie powinna wystawać poza ściany środka transportowego więcej niż 1/3 wysokości tej warstwy.

### **4.3. Transport pozostałych materiałów**

Transport cementu powinien się odbywać w warunkach zgodnych z BN-88/6731-08 [12].

Kruszywa można przewozić dowolnym środkiem transportu, w warunkach zabezpieczających je przed zanieczyszczeniem i zmieszaniem z innymi materiałami. Podczas transportu kruszywa powinny być zabezpieczone przed wysypaniem, a kruszywo drobne - przed rozpyleniem.

Masę zalewową należy pakować w bębny blaszane lub beczki drewniane. Transport powinien odbywać się w warunkach zabezpieczających przed uszkodzeniem bębnow i beczek.

## **5. WYKONANIE ROBÓT**

### **5.1. Ogólne zasady wykonania robót**

Ogólne zasady wykonania robót podano w SST D-M-00.00.00 "Wymagania ogólne" pkt 5.

### **5.2. Wykonanie koryta pod ławy**

Koryto pod ławy należy wykonywać zgodnie z PN-B-06050 [1].

Wymiary wykopu powinny odpowiadać wymiarom ławy w planie z uwzględnieniem w szerokości dna wykopu ew. konstrukcji szalunku.

Wskaźnik zagęszczenia dna wykonanego koryta pod ławę powinien wynosić co najmniej 0,97 według normalnej metody Proctora.

### **5.3. Wykonanie ław**

Wykonywanie ław powinno być zgodne z BN-64/8845-02 [16]

#### **5.3.1. Ława betonowa**

Ławy betonowe zwykle w gruntach spoistych wykonuje się bez szalowania, przy gruntach sypkich należy stosować szalowanie.

Ławy betonowe z oporem wykonuje się w szalowaniu. Beton rozścielony w szalowaniu lub bezpośrednio w korycie powinien być wyrównywany warstwami. Betonowanie ław należy wykonywać zgodnie z wymaganiami PN-B-06251 [3], przy czym należy stosować co 50 m szczeliny dylatacyjne wypełnione bitumiczną masą zalewową.

### **5.4. Ustawienie krawężników betonowych**

#### **5.4.1. Zasady ustawiania krawężników**

Światło (odległość górnej powierzchni krawężnika od jezdni) powinno być zgodne z ustaleniami dokumentacji projektowej, a w przypadku braku takich ustaleń powinno wynosić od 10 do 12 cm, a w przypadkach wyjątkowych (np. ze względu na "wyrobinie" ścieku) może być zmniejszone do 6 cm lub zwiększone do 16 cm.

Zewnętrzna ściana krawężnika od strony chodnika powinna być po ustawieniu krawężnika obsypana piaskiem, żwirem, tłuczniem lub miejscowym gruntem przepuszczalnym, starannie ubitym.

Ustawienie krawężników powinno być zgodne z BN-64/8845-02 [16].

#### **5.4.2. Ustawianie krawężników na ławie betonowej**

Ustawianie krawężników na ławie betonowej wykonuje się na podsypce z piasku lub na podsypce cementowo-piaskowej o grubości 3 do 5 cm po zagęszczeniu.

#### **5.4.3. Wypełnianie spoin**

Spoiny krawężników nie powinny przekraczać szerokości 1 cm. Spoiny należy wypełnić zaprawą cementowo-piaskową, przygotowaną w stosunku 1:2.

Spoiny krawężników przed zalaniem zaprawą należy oczyścić i zmyć wodą. Dla zabezpieczenia przed wpływami temperatury krawężniki ustawione na podsypce cementowo-piaskowej i o spoinach zalanych zaprawą należy zalewać co 50 m bitumiczną masą zalewową nad szczeliną dylatacyjną ławy .

## **6. KONTROLA JAKOŚCI ROBÓT**

### **6.1. Ogólne zasady kontroli jakości robót**

Ogólne zasady kontroli jakości robót podano w SST D-M-00.00.00 " Wymagania ogólne" pkt 6.

### **6.2. Badania przed przystąpieniem do robót**

#### **6.2.1. Badania krawężników**

Przed przystąpieniem do robót Wykonawca powinien wykonać badania materiałów przeznaczonych do ustawienia krawężników betonowych i przedstawić wyniki tych badań Inżynierowi do akceptacji.

Sprawdzenie wyglądu zewnętrznego należy przeprowadzić na podstawie oględzin elementu przez pomiar i policzenie uszkodzeń występujących na powierzchniach i krawędziach elementu zgodnie z wymaganiami tablicy 3. Pomiar długości i głębokości uszkodzeń należy wykonać za pomocą przymiaru stalowego lub suwmiarki z dokładnością do 1 mm, zgodnie z ustaleniami PN-B-10021 [6].

Sprawdzenie kształtu i wymiarów elementów należy przeprowadzić z dokładnością do 1 mm przy użyciu suwmiarki oraz przymiaru stalowego lub taśmy zgodnie z wymaganiami tablicy 1 i 2. Sprawdzenie kątów prostych w narożach elementów wykonuje się przez przyłożenie kątownika do badanego naroża i zmierzenia odchyłek z dokładnością do 1 mm.

### **6.2.2. Badania pozostałych materiałów**

Badania pozostałych materiałów stosowanych przy ustawianiu krawężników betonowych powinny obejmować wszystkie właściwości, określone w normach podanych dla odpowiednich materiałów w pkt 2.

### **6.3. Badania w czasie robót**

#### **6.3.1. Sprawdzenie koryta pod ławę**

Należy sprawdzać wymiary koryta oraz zagęszczenie podłoża na dnie wykopu. Tolerancja dla szerokości wykopu wynosi  $\pm 2$  cm. Zagęszczenie podłoża powinno być zgodne z pkt 5.2.

#### **6.3.2. Sprawdzenie ław**

Przy wykonywaniu ław badaniu podlegają:

- a) Zgodność profilu podłużnego górnej powierzchni ław z dokumentacją projektową. Profil podłużny górnej powierzchni ławy powinien być zgodny z projektowaną niweletą. Dopuszczalne odchylenia mogą wynosić  $\pm 1$  cm na każde 100 m ławy.
- b) Wymiary ław.  
Wymiary ław należy sprawdzić w dwóch dowolnie wybranych punktach na każde 100 m ławy. Tolerancje wymiarów wynoszą:
  - dla wysokości  $\pm 10\%$  wysokości projektowanej,
  - dla szerokości  $\pm 10\%$  szerokości projektowanej.
- c) Równość górnej powierzchni ław.  
Równość górnej powierzchni ławy sprawdza się przez przyłożenie w dwóch punktach, na każde 100 m ławy, trzymetrowej łąty .  
Prześwit pomiędzy górną powierzchnią ławy i przyłożoną łątą nie może przekraczać 1 cm.
- d) Zagęszczenie ław.  
Zagęszczenie ław bada się w dwóch przekrojach na każde 100 m. Ławy ze żwiru lub piasku nie mogą wykazywać śladu urządzenia zagęszczającego.  
Ławy z tłuczni, badane próbą wyjęcia poszczególnych ziarn tłuczni, nie powinny pozwalać na wyjęcie ziarna z ławy.
- e) Odchylenie linii ław od projektowanego kierunku.  
Dopuszczalne odchylenie linii ław od projektowanego kierunku nie może przekraczać  $\pm 2$  cm na każde 100 m wykonanej ławy .

#### **6.3.3. Sprawdzenie ustawienia krawężników**

Przy ustawianiu krawężników należy sprawdzać:

- a) dopuszczalne odchylenia linii krawężników w poziomie od linii projektowanej, które wynosi  $\pm 1$  cm na każde 100 m ustawionego krawężnika,
- b) dopuszczalne odchylenie niwelety górnej płaszczyzny krawężnika od niwelety projektowanej, które wynosi  $\pm 1$  cm na każde 100 m ustawionego krawężnika,
- c) równość górnej powierzchni krawężników, sprawdzane przez przyłożenie w dwóch punktach na każde 100 m krawężnika, trzymetrowej łąty, przy czym prześwit pomiędzy górną powierzchnią krawężnika i przyłożoną łątą nie może przekraczać 1 cm,
- d) dokładność wypełnienia spoin bada się co 10 metrów. Spoiny muszą być wypełnione całkowicie na pełną głębokość.

## **7. OBMIAR ROBÓT**

### **7.1. Ogólne zasady obmiaru robót**

Ogólne zasady obmiaru robót podano w SST D-M-00.00.00 "Wymagania ogólne" pkt 7

### **7.2. Jednostka obmiarowa**

Jednostką obmiarową jest m (metr) ustawionego krawężnika betonowego

## **8. ODBIÓR ROBÓT**

### **8.1. Ogólne zasady odbioru robót**



Ogólne zasady odbioru robót podano w SST D-M-00.00.00 "Wymagania ogólne" pkt 8. Roboty uznaje się za wykonane zgodnie z dokumentacją projektową, SST i wymaganiami Inżyniera, jeżeli wszystkie pomiary i badania z zachowaniem tolerancji wg pkt 6 dały wyniki pozytywne.

## **8.2. Odbiór robót zanikających i ulegających zakryciu**

Odbiorowi robót zanikających i ulegających zakryciu podlegają:

- wykonanie koryta pod ławę,
- wykonanie ławy,
- wykonanie podsypki.

## **9. PODSTAWA PŁATNOŚCI**

### **9.1. Ogólne ustalenia dotyczące podstawy płatności**

Ogólne ustalenia dotyczące podstawy płatności podano w SST D-M-00.00.00 "Wymagania ogólne" pkt 9 .

### **9.2. Cena jednostki obmiarowej**

Cena wykonania 1 m krawężnika betonowego obejmuje

- prace pomiarowe i roboty przygotowawcze,
- dostarczenie materiałów na miejsce wbudowania,
- wykonanie koryta pod ławę,
- ew. wykonanie szalunku,
- wykonanie ławy,
- wykonanie podsypki,
- ustawienie krawężników na podsypce (piaskowej lub cementowo-piaskowej),
- wypełnienie spoin krawężników zaprawą,
- ew. zalanie spoin masą zalewową,
- zasypanie zewnętrznej ściany krawężnika gruntem i ubicie,
- przeprowadzenie badań i pomiarów wymaganych w specyfikacji technicznej.

## **10. PRZEPISY ZWIĄZANE**

### **10.1. Normy**

- |                       |  |
|-----------------------|--|
| 1. PN-B-06050         | Roboty ziemne budowlane  |
| 2. PN-B-06250         | Beton zwykły   |
| 3. PN-B-06251         | Roboty betonowe i żelbetowe  |
| 4. PN-B-06711         | Kruszywo mineralne. Piasek do betonów i zapraw   |
| 5. PN-B-06712         | Kruszywa mineralne do betonu zwykłego  |
| 6. PN-B-10021         | Prefabrykaty budowlane z betonu. Metody pomiaru cech geometrycznych  |
| 7. PN-B-11111         | Kruszywa mineralne. Kruszywa naturalne do nawierzchni drogowych. Żwir i mieszanka  |
| 8. PN-B-11112         | Kruszywa mineralne. Kruszywo łamane do nawierzchni drogowych   |
| 9. PN-B-11113         | Kruszywa mineralne. Kruszywa naturalne do nawierzchni drogowych. Piasek  |
| 10. PN-B-19701        | Cement. Cement powszechnego użytku. Skład, wymagania i ocena zgodności   |
| 11. PN-B32250         | Materiały budowlane. Woda do betonów i zapraw  |
| 12. BN-88/6731-08     | Cement. Transport i przechowywanie   |
| 13. BN-74/6771-04     | Drogi samochodowe. Masa zalewowa   |
| 14. BN-80/6775-03/01  | Prefabrykaty budowlane z betonu. Elementy nawierzchni dróg, ulic, parkingów i torowisk tramwajowych. Wspólne wymagania i badania     |
| 15. BN -80/6775-03/04 | Prefabrykaty budowlane z betonu. Elementy nawierzchni dróg, ulic, parkingów i torowisk tramwajowych. Krawężniki i obrzeża chodnikowe |
| 16. BN-64/8845-02     | Krawężniki uliczne. Warunki techniczne ustawiania i odbioru  |

### **10.2. Inne dokumenty**

17. Katalog powtarzalnych elementów drogowych (KPED), Transprojekt -Warszawa, 1979 i 1982 r.

## **D-08.01.02 KRAWĘŻNIKI KAMIENNE- ANALOGIA (OBRZEŻE KAMIENNE – WYMIARY OBRZEŻA WG PROJEKTU)**

### **1. WSTĘP**

#### **1.1. Przedmiot SST**

Przedmiotem niniejszej SST są wymagania dotyczące wykonania i odbioru robót związanych z ustawieniem krawężników kamiennych.

#### **1.2. Zakres stosowania SST**

SST stanowi dokument przetargowy i kontraktowy przy zlecaniu i realizacji robót wymienionych w p. 1.1.

#### **1.3. Zakres robót objętych SST**

Ustalenia zawarte w niniejszej specyfikacji dotyczą zasad prowadzenia robót związanych z ustawieniem krawężników kamiennych, ulicznych, na ławach z betonu zgodnie z dokumentacją projektową.

#### **1.4. Określenia podstawowe**

**1.4.1.** Krawężniki kamienne - belki kamienne ograniczające chodniki dla pieszych, pasy dzielące, wyspy kierujące oraz nawierzchnie drogowe.

**1.4.2.** Pozostałe określenia podstawowe są zgodne z obowiązującymi, odpowiednimi polskimi normami i z definicjami podanymi w SST D-M-00.00.00 "Wymagania ogólne" pkt 1.4.

#### **1.5. Ogólne wymagania dotyczące robót**

Ogólne wymagania dotyczące robót podano w SST D-M-00.00.00 "Wymagania ogólne" pkt 1.5

### **2. MATERIAŁY**

#### **2.1. Ogólne wymagania dotyczące materiałów**

Ogólne wymagania dotyczące materiałów, ich pozyskiwania i składowania, podano w SST D-M-00.00.00 "Wymagania ogólne" pkt 1.4.

#### **2.2. Stosowane materiały**

Materiałami stosowanymi do wykonania krawężników kamiennych są:

- krawężniki odpowiadające wymaganiom BN-66/6775-01 [9],
- piasek na podsypkę,
- cement do podsypki cementowo-piaskowej i zaprawy ,
- woda,

oraz materiały do wykonania odpowiedniego rodzaju ław pod ustawienie krawężników, zgodnie z SST D-08.01.01 "Krawężniki betonowe".

#### **2.3. Krawężniki kamienne -klasyfikacja**

**2.3.1.** Typy - U – uliczne

**2.3.2.** Rodzaje – „A”

**2.3.3.** Wielkości – krawężnik uliczny o wysokości 25 cm i 45cm

**2.3.4.** Klasy – klasa I

#### **2.4. Krawężniki kamienne - wymagania techniczne**

##### **2.4.1. Cechy fizyczne i wytrzymałościowe**

Materiałem do wyrobu krawężników są bloki kamienne ze skał magmowych, osadowych lub metamorficznych, klasy I i II BN-62/6716-04 [8] o cechach fizycznych i wytrzymałościowych określonych w tablicy 1.

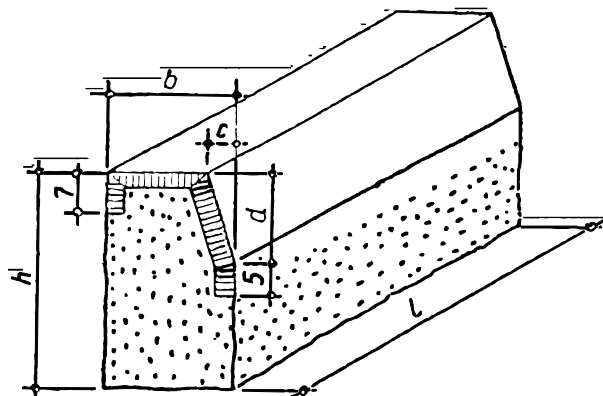
Tablica 1. Cechy fizyczne i wytrzymałościowe krawężników kamiennych

Lp.	Cechy fizyczne i wytrzymałościowe	Klasa I
1.	Wytrzymałość na ściskanie w stanie powietrzno-suchym, w	1200

	kg/cm <sup>2</sup> , co najmniej	
2.	Ścieralność na tarczy Boehmego, w cm, nie więcej niż	0,25
3.	Wytrzymałość na uderzenia, ilość uderzeń, nie więcej niż	13
4.	Nasiąkliwość wodą, w %, nie więcej niż	0,5
5.	Odporność na zamrażanie, w cyklach	Nie bada się

### 2.4.2. Kształt i wymiary

Kształt krawężników ulicznych przedstawiono na rysunkach 1 i 2, wymiary podano w tabelicy 2.



Tablica 2. Wymiary krawężników ulicznych

Wymiar (w cm)	Rodzaj A		Dopuszczalne odchyłki, cm
h	35	25	± 2
b	20	20	± 0,3
c	4	4	± 0,3
d	15	15	± 0,2
l	50		-

### 2.4.3. Wygląd zewnętrzny

W ocenie wyglądu zewnętrznego krawężników kamiennych – ulicznych, należy brać pod uwagę ustalenia normy BN-66/6775-01 [9].

### 2.5. Dopuszczalne wady i uszkodzenia

Dopuszczalne wady i uszkodzenia dla wszystkich typów krawężników kamiennych podaje tablica 5 w OST D-08.01.02.

### 2.6. Przechowywanie krawężników

Krawężniki mogą być przechowywane na składowiskach otwartych, posegregowane wg typów, rodzajów, odmian i wielkości.

Krawężniki uliczne typu „A” należy układać na powierzchniach spodu, w szeregu na podkładkach drewnianych.

Dopuszcza się składowanie krawężników prostych w kilku warstwach, przy zastosowaniu drewnianych podkładek pomiędzy poszczególnymi warstwami, przy czym suma wysokości warstw nie powinna przekraczać 1,2 m.

### 2.7. Materiały na podsypkę i do zapraw

#### 2.7.1. Piasek

Piasek na podsypkę cementowo-piaskową powinien odpowiadać wymaganiom PN- B-06712 [4], a do zaprawy cementowo-piaskowej PN-B-06711 [3].

#### **2.7.2. Cement**

Cement stosowany do zaprawy cementowej i do podsypki cementowo-piaskowej powinien być cementem portlandzkim klasy nie niższej niż „32,5” odpowiadający wymaganiom PN-B-19701 [6].

#### **2.7.3. Woda**

Woda powinna być odmiany „1” i odpowiadać wymaganiom PN-B-32250 [7]

### **2.8. Materiały na ławy i masa zalewowa**

Materiały na ławy masa zalewowa powinny odpowiadać wymaganiom podanym w SST D-08.01.01. „Krawężniki betonowe” pkt 2.

## **3. SPRZĘT**

### **3.1. Ogólne wymagania dotyczące sprzętu**

Ogólne wymagania dotyczące sprzętu podano w SST D-M-00.00.00 "Wymagania ogólne" pkt 3.

### **3.2. Sprzęt do ustawiania krawężników**

Roboty wykonuje się ręcznie przy zastosowaniu:

- betoniarek do wytwarzania zapraw oraz przygotowania podsypki cementowo-piaskowej,
- wibratorów płytowych do zagęszczania podsypki.

## **4. TRANSPORT**

### **4.1. Ogólne wymagania dotyczące transportu**

Ogólne wymagania dotyczące transportu podano w SST D-M-00.00.00 "Wymagania ogólne" pkt 4

### **4.2. Transport krawężników**

Krawężniki kamienne mogą być przewożone dowolnymi środkami transportowymi.

Krawężniki należy układać na podkładach drewnianych, rzędami, długością w kierunku jazdy środka transportowego.

Krawężnik uliczny i mostowy oraz krawężnik drogowy rodzaju „A” może być przewożony tylko w jednej warstwie.

W celu zabezpieczenia powierzchni obrobionych przed bezpośrednim stykiem, należy je do transportu zabezpieczyć przekładkami splecionymi ze słomy lub wełny drzewnej, przy czym grubość tych przekładek nie powinna być mniejsza niż 5 cm.

Krawężniki drogowe rodzaju „B” można przewozić bez dodatkowego zabezpieczenia, układać w dwu lub więcej warstwach, nie wyżej jednak jak do wysokości ścian bocznych środka transportowego.

### **4.3. Transport pozostałych materiałów**

Transport cementu i kruszyw do wykonania ław i na podsypkę powinien odpowiadać wymaganiom wg SST D-08.01.01 „Krawężniki betonowe”.

## **5. WYKONANIE ROBÓT**

### **5.1. Ogólne zasady wykonania robót**

Ogólne zasady wykonania robót podano w SST D-M-00.00.00 „Wymagania ogólne” pkt 5.

### **5.2. Wykonanie koryta pod ławy**

Koryto pod ławy należy wykonywać zgodnie z PN-B-06050 [2].

Wymiary wykopu powinny odpowiadać wymiarom ławy w planie z uwzględnieniem w szerokości dna wykopu konstrukcji szalunku.

Wskaźnik zagęszczenia dna wykonanego koryta pod ławę powinien wynosić co najmniej 0,97 według normalnej metody Proctora.

### **5.3. Wykonanie ław**

Wykonanie ław powinno być zgodne z warunkami podanymi w SST D-08.01.01 „Krawężniki betonowe” pkt 5.

#### **5.4. Ustawienie krawężników kamiennych**

Ustawianie krawężników kamiennych i wypełnianie spoin powinno być zgodne z warunkami podanymi SST D-08.01.01 „Krawężniki betonowe” pkt 5.

### **6. KONTROLA JAKOŚCI ROBÓT**

#### **6.1. Ogólne zasady kontroli jakości robót**

Ogólne zasady kontroli jakości robót podano w SST D-M-00.00.00 „Wymagania ogólne” pkt 6.

#### **6.2. Badania przed przystąpieniem do robót**

##### **6.2.1. Badania krawężników**

Przed przystąpieniem do robót Wykonawca powinien wykonać badania materiałów przeznaczonych do ustawienia krawężników kamiennych i przedstawić wyniki tych badań Inżynierowi do akceptacji.

##### **6.2.1. Badania krawężników**

Badania krawężników kamiennych obejmują:

- sprawdzenie cech zewnętrznych,
- badania laboratoryjne,

Sprawdzenie cech zewnętrznych obejmuje:

- sprawdzenie kształtu, wymiarów i wyglądu zewnętrznego,
- sprawdzenie wad i uszkodzeń.

Badanie laboratoryjne obejmuje:

- badanie nasiąkliwości wodą,
- badanie odporności na zamrażanie,
- badanie wytrzymałości na ściskanie,
- badanie ścieralności na tarczy Boehmego,
- badanie wytrzymałości na uderzenie.

Sprawdzenie cech zewnętrznych należy przeprowadzać przy każdorazowym odbiorze partii krawężników. Badanie laboratoryjne należy przeprowadzać na polecenie Inżyniera na próbkach materiału kamiennego, z którego wykonano krawężniki, a w przypadkach spornych - na próbkach wyciętych z zakwestionowanych krawężników, zgodnie z wymaganiami tablicy 1.

W skład partii przeznaczonej do badań powinny wchodzić krawężniki jednakowego typu, klasy, rodzaju, odmiany i wielkości. Wielkość partii nie powinna przekraczać 400 sztuk.

W przypadku przedstawienia większej ilości krawężników, należy dostawę podzielić na partie składające się co najwyżej z 400 sztuk.

Pobieranie próbek materiału kamiennego należy przeprowadzać wg PN-B-06720

Sprawdzenie kształtu i wymiarów należy przeprowadzać poprzez oględziny zewnętrzne zgodnie z wymaganiami tablicy 2, 3 lub 4 oraz pomiar przy pomocy linii z podziałką milimetrową z dokładnością do 0,1cm.

Sprawdzenie równości powierzchni obrobionych przeprowadzać należy przy pomocy linii metalowej, ustawionej wzdłuż krawędzi i po przekątnych sprawdzanej powierzchni oraz pomiar odchyleń z dokładnością do 0,1 cm, zgodnie z wymaganiami tablicy 2, 3 lub 4.

Sprawdzenie krawędzi prostych przeprowadzać należy przy pomocy linii metalowej.

Sprawdzenie szczyb i uszkodzeń przeprowadzać należy poprzez oględziny zewnętrzne, policzenie ilości szczyb i uszkodzeń oraz pomiar ich wielkości z dokładnością do 0,1 cm, zgodnie z wymaganiami tablicy 5.

Sprawdzenie faktury powierzchni przeprowadza się wizualnie przez porównanie z wzorem.

Ocenę wyników sprawdzenia cech zewnętrznych oraz ocenę wyników badań laboratoryjnych należy przeprowadzić wg BN-66/6775-01 [9].

##### **6.2.2. Badania pozostałych materiałów**

Badania pozostałych materiałów stosowanych przy ustawieniu krawężników kamiennych powinny obejmować wszystkie właściwości, które zostały określone w normach podanych dla odpowiednich materiałów wg pkt 2.

### **6.3. Badania w czasie robót**

W czasie robót należy sprawdzać:

- wykonanie koryta pod ławę,
- wykonanie ław,
- ustawienie krawężników i wypełnienie spoin,

zgodnie z warunkami określonymi SST D-08.01.01 „Krawężniki betonowe”.

## **7. OBMIAR ROBÓT**

### **7.1. Ogólne zasady obmiaru robót**

Ogólne zasady obmiaru robót podano w SST D-M-00.00.00 „Wymagania ogólne” pkt 7.

### **7.2. Jednostka obmiarowa**

Jednostką obmiarową jest m (metr) wykonanego krawężnika kamiennego

## **8. ODBIÓR ROBÓT**

### **8.1. Ogólne zasady odbioru robót**

Ogólne zasady odbioru robót podano w SST D-M-00.00.00 „Wymagania ogólne” pkt 8.

Roboty uznaje się za wykonane zgodnie z dokumentacją projektową, SST i wymaganiami Inżyniera, jeżeli wszystkie pomiary i badania z zachowaniem tolerancji wg pkt 6 dały wyniki pozytywne.

### **8.2. Odbiór robót zanikających i ulegających zakryciu**

Odbiorowi robót zanikających i ulegających zakryciu podlegają:

- wykonanie koryta pod ławę,
- wykonanie ławy,
- wykonanie podsypki.

## **9. PODSTAWA PŁATNOŚCI**

### **9.1. Ogólne ustalenia dotyczące podstawy płatności**

Ogólne ustalenia dotyczące podstawy płatności podano w SST D-M-00.00.00 „Wymagania ogólne” pkt 9.

### **9.2. Cena jednostki obmiarowej**

Cena wykonania 1 m krawężnika kamiennego obejmuje:

- prace pomiarowe i roboty przygotowawcze,
- dostarczenie materiałów na miejsce wbudowania,
- wykonanie wykopu pod ławę,
- ew. wykonanie szalunku,
- wykonanie ławy,
- ustawienie krawężników na podsypce,
- wypełnienie spoin,
- zasypanie zewnętrznej ściany krawężnika gruntem i ubicie,
- przeprowadzenie badań i pomiarów wymaganych w specyfikacji technicznej.

## **10. PRZEPISY ZWIĄZANE**

### **10.1. Normy**

1. PN-B-01080 Kamień dla budownictwa i drogownictwa. Klasyfikacja i zastosowanie
2. PN-B-06050 Roboty ziemne budowlane
3. PN-B-06711 Kruszywa mineralne. Piasek do zapraw budowlanych
4. PN-B-06712 Kruszywa mineralne do betonu zwykłego
5. PN-B-06720 Pobieranie próbek materiałów kamiennych
6. PN-B-19701 Cement. Cement powszechnego użytku. Skład, wymagania i ocena zgodności
7. PN-B-32250 Materiały budowlane. Woda do betonów i zapraw
8. BN-62/6716-04 Kamień dla budownictwa i drogownictwa. Bloki surowe
1. BN-66/6775-01 Elementy kamienne. Krawężniki uliczne, mostowe i drogowe.

## D-08.02.03 CHODNIK Z PŁYT KAMIENNYCH

### 1. WSTĘP

#### 1.1. Przedmiot OST

Przedmiotem niniejszej szczegółowej specyfikacji technicznej (SST) są wymagania dotyczące wykonania i odbioru robót związanych z wykonaniem chodnika z płyt kamiennych.

#### 1.2. Zakres stosowania SST

Szczegółowa specyfikacja techniczna (SST) stanowi obowiązującą podstawę do realizacji i rozliczania robót wymienionych w pkt 1.1.

#### 1.3. Zakres robót objętych SST

Ustalenia zawarte w niniejszej specyfikacji dotyczą zasad prowadzenia robót związanych z wykonaniem chodnika z płyt kamiennych.

#### 1.4. Określenia podstawowe

**1.4.1.** Płyty chodnikowe kamienne – elementy płytowe z kamienia naturalnego obcięte do określonych wymiarów i kształtu oraz mające odpowiednią fakturę powierzchni, przeznaczone do budowy chodnika dla pieszych.

**1.4.2.** Pozostałe określenia podstawowe są zgodne z obowiązującymi, odpowiednimi polskimi normami i z definicjami podanymi w SST D-M-00.00.00 „Wymagania ogólne” pkt 1.4

#### 1.5. Ogólne wymagania dotyczące robót

Ogólne wymagania dotyczące robót podano w SST D-M-00.00.00 „Wymagania ogólne” pkt 2.

### 2. MATERIAŁY

#### 2.1. Ogólne wymagania dotyczące materiałów

Ogólne wymagania dotyczące materiałów, ich pozyskiwania i składowania, podano w SST D-M-00.00.00 „Wymagania ogólne” pkt 2.

#### 2.2. Płyty chodnikowe kamienne

**2.2.1.** Rodzaje materiału kamiennego do wytwarzania płyt:

Płyty chodnikowe kamienne porfirowe, powierzchnia naturalna, boki łupane szer. 15cm, długość zmienna, grubość 3-6cm.

Płyty powinny odpowiadać wymaganiom BN-86/6747-06 [7].

Cechy fizykomechaniczne płyt chodnikowych kamiennych podaje tablica 1.

Dopuszczalne wady płyt chodnikowych kamiennych podaje tablica 2.

Tablica 1. Cechy fizykomechaniczne płyt chodnikowych kamiennych wg BN-86/6747-06[7]

L.p.	Cechy	
1	Wytrzymałość na ściskanie w stanie nasycenia wodą, MPa	nie mniej niż - 100
2	Wytrzymałość na ściskanie po badaniu mrozoodporności, MPa	nie mniej niż - 80
3	Ścieralność na tarczy Boehmego w stanie nasycenia wodą, cm	nie więcej niż – 0,75
4	Nasiąkliwość wodą, %	nie więcej niż – 0,5
5	Odporność na zamrażanie, w cyklach	nie więcej niż - 25
6	Odporność na niszczące działanie atmosfery przemysłowej w środowisku o zawartości SO <sub>2</sub> , w mg/m <sup>3</sup>	od 10 do 200

Tablica 2. Dopuszczalne wady płyt chodnikowych kamiennych wg BN-86/6747-06[7]

L.p.	Nazwa wady	Faktura płyty - łupana
1	Skrzywienie wchrowatość powierzchni licowej, mm	3
2	Odchyłki kątowe powierzchni bocznych (stykowych), mm	± 3
3	Dopuszczalne zmiany materiałowe wg BN-84/6716-03[5] p. 3.1 jak dla gatunków bloków z płyt surowych	



4	Występowanie rdzawych plam	Dopuszcza się na powierzchni do 20% powierzchni płyty
5	Szczerby na krawędziach ograniczających powierzchnię licową - liczba na każde 100cm długości krawędzi - długość, mm - głębokość, mm	5 8 4

### 2.2.2. Składowanie płyt

Płyty kamienne powinny być składowane na podłożu wyrównanym i odwodnionym. Płyty powinny być posegregowane według rodzajów, odmian, typów i wymiarów. Płyty prostokątne powinny być ustawione na jednym z dłuższych boków, powierzchniami obrobionymi do siebie. Płyty należy ustawiać na podkładkach drewnianych i zabezpieczyć krawędzie przed uszkodzeniem przekładkami.

### 2.3. Piasek

Piasek na podsypkę i do wypełnienia spoin powinien odpowiadać wymaganiom PN-B-06712[2].  
Piasek do zaprawy cementowo-piaskowej powinien odpowiadać wymaganiom PN-B-06711[1].

### 2.4. Cement

Cement do zaprawy cementowo-piaskowej powinien być cementem portlandzkim klasy „32,5” i odpowiadać wymaganiom PN-B-19701[3].

Przechowywanie cementu powinno być zgodne z BN-88/6731-08[6].

### 2.5. Woda

Woda powinna być odmiany „1” i odpowiadać wymaganiom PN-B-32250[4].

## 3. SPRZĘT

### 3.1. Ogólne wymagania dotyczące sprzętu

Ogólne wymagania dotyczące sprzętu podano w SST D-M-00.00.00. „Wymagania ogólne” pkt 3.

### 3.2. Sprzęt do wykonania chodnika

Wykonawca przystępujący do wykonania chodnika z płyt kamiennych powinien wykazać się możliwością korzystania z następującego sprzętu:

- betoniarek do wytwarzania zapraw
- wibratorów płytowych, ubijaków ręcznych lub mechanicznych
- drobnego sprzętu pomocniczego

## 4. TRANSPORT

### 4.1. Ogólne wymagania dotyczące transportu

Ogólne wymagania dotyczące transportu podano w SST D-M-00.00.00 „Wymagania ogólne” pkt 4.

### 4.2. Transport płyt chodnikowych kamiennych

Płyty mogą być przewożone dowolnymi środkami transportowymi.

Płyty powinny być zabezpieczone przed przemieszczeniem się i uszkodzeniem w czasie transportu.

### 4.3. Transport pozostałych materiałów

Transport pozostałych materiałów, stosowanych do wykonania chodników z płyt kamiennych, podano w SST D-08.01.01 „Krawężniki betonowe” pkt 4.3.

## 5. WYKONANIE ROBÓT

### 5.1. Ogólne zasady wykonania robót

Ogólne zasady wykonania robót podano w SST D-M-00.00.00 „Wymagania ogólne” pkt 5.

### 5.2. Koryto pod chodnik

Koryto wykonane w podłożu powinno być wyprofilowane zgodnie z projektowanymi spadkami podłużnymi i poprzecznymi chodnika oraz zgodnie z wymaganiami podanymi w SST D-04.01.01 „Koryto wraz z profilowaniem i zagęszczeniem podłoża”. Wskaźnik zagęszczenia koryta nie może być mniejszy od 0,97 według normalnej metody Proctora.

### 5.3. Podbudowa

Podbudowę należy wykonać zgodnie z wymaganiami podanymi w SST D-04.04.04.

#### 5.4. Podsypka

Podsypka może być wykonana ze średnio lub gruboziarnistego piasku zmieszanego z cementem w proporcji i o grubości określonej w dokumentacji projektowej lub SST.

Podsypka powinna być zwilżona wodą, zagęszczona i wyprofilowana.

#### 5.5. Układanie chodnika z płyt kamiennych

Płyty należy układać zgodnie ze wzorem podanym w dokumentacji projektowej, SST lub określonym przez Inżyniera. Pochylenie poprzeczne nie powinno być większe od 1 do 2%, a w przypadkach uzasadnionych, zaakceptowanych przez Inżyniera, do 3%.

Płyty przy krawężnikach ustawionych wzdłuż jezdni należy układać w taki sposób, aby ich górna krawędź znajdowała się do 2 cm powyżej górnej krawędzi krawężnika.

Obrzeże może wystawać ponad poziom chodnika na wysokość od 2 do 5 cm, znajdować się na poziomie chodnika lub 1 do 2 cm niżej dla zapewnienia odwodnienia chodnika.

Płyty na łukach o promieniu do 30 m powinny być układane w odcinkach prostych łączących się przy użyciu trójkątów lub trapezów wykonanych z płyt odpowiednio dociętych.

Płyty na łukach o promieniu ponad 30 m należy układać tak, aby spoiny rozszerzały się wachlarzowo. Płyty mogą też być przycinane.

Przy urządzeniach naziemnych uzbrojenia podziemnego płyty odpowiednio docięte należy układać w jednym poziomie, regulując wysokość urządzeń naziemnych do poziomu chodnika.

Płyty chodnikowe przy urządzeniach naziemnych uzbrojenia podziemnego należy zalać zaprawą cementowo-piaskową.

#### 5.6. Spoiny

Szerokość spoin powinna wynosić:

- na odcinkach prostych do 0,8cm
- na łukach do 3cm

Spoiny pomiędzy płytami, po ich oczyszczeniu, powinny być wypełnione zaprawą cementowo-piaskową na pełną grubość płyty.

#### 5.7. Pielęgnacja chodnika

Chodnik o spoinach wypełnionych zaprawą cementowo-piaskową, po jego wykonaniu, należy pokryć warstwą wilgotnego piasku o grubości od 1,0 do 1,5 cm i utrzymywać go w stanie wilgotnym w ciągu 10 dni.

### 6. KONTROLA JAKOŚCI ROBÓT

#### 6.1. Ogólne zasady kontroli jakości robót

Ogólne zasady kontroli jakości robót podano w SST D-M-00.00.00 „Wymagania ogólne” pkt 6.

#### 6.2. Badania przed przystąpieniem do robót

Przed przystąpieniem do robót Wykonawca powinien przedstawić Inżynierowi do akceptacji wyniki badań materiałów przeznaczonych do budowy chodnika z płyt kamiennych:

- a) zaświadczenie producenta płyt kamiennych o wykonanych badaniach laboratoryjnych w zakresie cech zewnętrznych płyt oraz o badaniach laboratoryjnych cech fizykomechanicznych, wg punktu 2.2,
- b) przeprowadzone przez Wykonawcę sprawdzenie cech zewnętrznych przy każdorazowym odbiorze dostarczonej partii płyt: kształtu, wymiarów, wyglądu zewnętrznego, wad i uszkodzeń płyt wg punktu 2.2,
- c) badania właściwości piasku, cementu i wody określone w normach podanych w punktach od 2.3 do 2.5.

#### 6.3. Badania w czasie robót

W czasie robót należy wykonywać następujące badania kontrolne:

a) sprawdzenie wykonania koryta wg punktu 5.2, przy czym dopuszczalne tolerancje wynoszą dla:

- głębokości koryta
- o szerokości do 3 m:  $\pm 1$  cm,
- o szerokości powyżej 3 m:  $\pm 2$  cm,
- szerokości koryta:  $\pm 5$  cm,

b) sprawdzenie podsypki w zakresie grubości i wymaganych spadków poprzecznych i podłużnych i porównaniu z dokumentacją projektową i punktem 5.3,

c) sprawdzenie ułożenia płyt wg wymagań punktu 5.5, zdejmując na każde 200 m<sup>2</sup> chodnika 2 płyty w dowolnym miejscu, sprawdzając układ płyt i mierząc grubość podsypki; dopuszczalne odchylenia w grubości podsypki nie mogą przekraczać  $\pm 1$  cm,

d) sprawdzenie prawidłowości wypełnienia spoin wg punktu 5.6 przez ich wydlubanie na długości 10 m, w trzech dowolnych miejscach na każde 200 m<sup>2</sup> chodnika i zmierzenie ich szerokości oraz wypełnienia.

## **6.4. Sprawdzenie cech geometrycznych chodnika**

### **6.4.1. Sprawdzenie równości chodnika**

Równość nawierzchni sprawdza się co najmniej raz na każde 300 do 500 m<sup>2</sup> ułożonego chodnika i w miejscach wątpliwych, jednak nie rzadziej niż co 50 m. Dopuszczalny prześwit pod łąką 4 m nie powinien przekraczać 0,8 cm.

### **6.4.2. Sprawdzenie profilu podłużnego**

Profil podłużny chodnika sprawdza się za pomocą niwelacji, nie rzadziej niż co 100 m i w punktach charakterystycznych.

Odchylenia od projektowanej niwelety chodnika w punktach załamania niwelety nie mogą przekraczać  $\pm 3$  cm.

### **6.4.3. Sprawdzenie przekroju poprzecznego**

Profil poprzeczny chodnika sprawdza się za pomocą szablonu z poziomicą, co najmniej raz na każde 300 do 500 m<sup>2</sup> i w miejscach wątpliwych, jednak nie rzadziej niż co 50 m. Dopuszczalne odchylenia od przyjętego profilu mogą wynosić  $\pm 0,3\%$ .

### **6.4.4. Sprawdzenie równoległości spoin.**

Równoległość spoin sprawdza się za pomocą dwóch sznurów napiętych wzdłuż spoin i przymiaru z podziałką milimetrową. Dopuszczalne odchylenie wynosi  $\pm 1$  cm.

## **7. OBMIAR ROBÓT**

### **7.1. Ogólne zasady obmiaru robót**

Ogólne zasady obmiaru robót podano w SST D-M-00.00.00 „Wymagania ogólne” pkt 7.

### **7.2. Jednostka obmiarowa**

Jednostką obmiarową jest m<sup>2</sup> (metr kwadratowy) wykonanego chodnika z płyt kamiennych.

## **8. ODBIÓR ROBÓT**

Ogólne zasady odbioru robót podano w SST D-M-00.00.00 „Wymagania ogólne” pkt 8.

Roboty uznaje się za wykonane zgodnie z dokumentacją projektową, SST i wymaganiami Inżyniera, jeżeli wszystkie pomiary i badania z zachowaniem tolerancji wg pkt 6 dały wyniki pozytywne.

## **9. PODSTAWA PŁATNOŚCI**

### **9.1. Ogólne ustalenia dotyczące podstawy płatności**

Ogólne ustalenia dotyczące podstawy płatności podano w SST D-M-00.00.00 „Wymagania ogólne” pkt 9.

### **9.2. Cena jednostki obmiarowej**

Cena wykonania 1 m<sup>2</sup> chodnika z płyt kamiennych obejmuje:

- prace pomiarowe i roboty przygotowawcze,
- dostarczenie materiałów na miejsce wbudowania,
- wykonanie koryta,
- rozścielenie podsypki piaskowej lub cementowo-piaskowej wraz z jej przygotowaniem,
- ułożenie chodnika z płyt kamiennych
- wypełnienie spoin piaskiem lub zaprawą cementowo – piaskową,
- pielęgnację chodnika przez posypanie piaskiem i polewanie wodą,
- przeprowadzenie badań i pomiarów wymaganych w specyfikacji technicznej.

## **10. PRZEPISY ZWIĄZANE**

### **10.1. Normy**

- |    |               |   |
|----|---------------|---|
| 1. | PN-B-06711    | Kruszywo mineralne. Piasek do betonów i zapraw                                    |
| 2. | PN-B-06712    | Kruszywa mineralne do betonu zwykłego   |
| 3. | PN-B-19701    | Cement. Cement powszechnego użytku. Skład, wymagania i ocena zgodności            |
| 4. | PN-B-32250    | Materiały budowlane. Woda do betonów i zapraw                                     |
| 5. | BN-84/6716-03 | Materiały kamienne. Bloki, formaki i płyty surowe                                 |
| 6. | BN-88/6731-08 | Cement. Transport i przechowywanie  |
| 7. | BN-86/6747-06 | Elementy płytowe z kamienia naturalnego. Płyty posadzkowe zewnętrzne i wewnętrzne |

**10.2. Inne dokumenty**

Nie występują.

## **D-08.03.01.b. OBRZEŻA CHODNIKOWE STALOWE**

### **1. WSTĘP**

#### **1.1 Przedmiot SST**

Przedmiotem niniejszej SST są wymagania dotyczące wykonania i odbioru robót związanych z ustawieniem obrzeży chodnikowych stalowych zwanych dalej obrzeżami.

#### **1.2 Zakres stosowania SST**

SST stanowi dokument przetargowy i kontraktowy przy zleceniu i realizacji robót wymienionych w p.1.1

#### **1.3 Zakres robót objętych SST**

Ustalenia zawarte w niniejszej specyfikacji dotyczą zasad prowadzenia robót związanych z ustawieniem obrzeża z stali odpornej na korozję, tj. stali nierdzewnej zgodnie z dokumentacją projektową.

#### **1.4. Określenia podstawowe**

1.4.1 Obrzeże trawnikowe – prefabrykowane elementy stalowe rozgraniczające jednostronnie lub dwustronnie ciągi komunikacyjne od terenów nie przeznaczonych do komunikacji.

1.4.2 Pozostałe określenia podstawowe są zgodne obowiązującymi, odpowiednimi polskimi normami i definicjami podanymi w SST D-M-00.00.00 „Wymagania ogólne” pkt 1.4

#### **1.5. Ogólne wymagania dotyczące robót.**

Ogólne wymagania dotyczące robót podano w SST D-M-00.00.00 „Wymagania ogólne” pkt 1.5

### **2. MATERIAŁY**

#### **2.1 Ogólne wymagania dotyczące materiałów.**

Ogólne wymagania dotyczące materiałów, ich pozyskiwania i składowania podano w SST-D-M-00.00.00 „Wymagania ogólne” pkt 2.

#### **2.2 Stosowane materiały**

Materiałami stosowanymi są:

- obrzeże ze stali nierdzewnej
- kotew mocująca ze stali nierdzewnej

#### **2.3 Stalowe obrzeża chodnikowe – wymagania techniczne.**

##### **2.3.1. Wymiary**

- wysokość 150 do 200 mm,
- grubość 4-6mm

##### **2.3.3 Dopuszczalne wady i uszkodzenia obrzeży**

Powierzchnie obrzeży powinny być bez rys, pęknięć, ubytków. Krawędzie elementów powinny być równe i proste.

##### **2.3.4 Składowanie**

Stalowe obrzeża chodnikowe mogą być przechowywane na składowiskach otwartych, posegregowane według rodzajów i gatunków.

### **3. SPRZĘT**

#### **3.1 Ogólne wymagania dotyczące sprzętu.**

Ogólne wymagania dotyczące sprzętu podano w SST-D-M-00.00.00 „Wymagania ogólne” pkt 3.

#### **3.2 Sprzęt do ustawiania obrzeży**

Roboty wykonuje się ręcznie przy zastosowaniu drobnego sprzętu pomocniczego.

### **4. TRANSPORT**

#### **4.1 Ogólne wymagania dotyczące transportu.**

Ogólne wymagania dotyczące transportu podano w SST-D-M-00.00.00 „Wymagania ogólne” pkt 4.

#### **4.2 Transport obrzeży stalowych.**

Stalowe obrzeża chodnikowe mogą być przewożone dowolnymi środkami transportu z zachowaniem należytej staranności w zabezpieczeniu obrzeży przed przemieszczaniem.

## **5. WYKONANIE ROBÓT**

### **5.1 Ogólne zasady dotyczące wykonania robót.**

Ogólne zasady dotyczące wykonania robót podano w SST-D-M-00.00.00 „Wymagania ogólne” pkt 5.

### **5.2. Wykonanie koryta.**

Koryto należy wykonać zgodnie z projektem, po wykonaniu wykopu podłoże wyrównać i dobrze zagęścić. Wymiary wykopu powinny odpowiadać wymiarom obrzeża.

### **5.3. Podłoże.**

Podłoże pod ustawienie obrzeża stanowi zagęszczony grunt.

### **5.4 Ustawienie obrzeży chodnikowych**

Stalowe obrzeża chodnikowe należy ustawić na wykonanym podłożu w miejscu i ze światłem zgodnym z ustaleniami dokumentacji projektowej.

Obrzeże ułożyć na taką głębokość, aby uchwyt do mocowania zetknął się z zagęszczonym podłożem.

Poszczególne elementy przyłożyć do siebie na zakładkę tak, aby można było wykonać połączenie przy pomocy gwoździ stalowych.

Poszczególne elementy można przecinać bezpośrednio na budowie, gwoździe wbija się bezpośrednio przez uchwyty do mocowania.

## **6. KONTROLA JAKOŚCI ROBÓT**

### **6.1 Ogólne zasady kontroli jakości robót.**

Ogólne zasady kontroli jakości robót podano w SST-D-M-00.00.000 „Wymagania ogólne” pkt 6.

### **6.2 Badania przed przystąpieniem do robót.**

Przed przystąpieniem do robót Wykonawca powinien sprawdzić materiały przeznaczone do ustawienia obrzeży.

### **6.3 Badania w czasie robót.**

w czasie robót należy sprawdzić wykonanie:

a) koryta

b) podłoża

c) ustawienie obrzeża – zgodnie pkt 5.4. przy dopuszczalnych odchyleniach:

- linia obrzeża w planie, które może wynosić  $\pm 2$  cm na każde 100 m długości obrzeża,

- niwelety górnej płaszczyzny obrzeża, które może wynosić  $\pm 1$  cm na każde 100 m długości obrzeża,

- sprawdzenie zamków na złączach poszczególnych elementów obrzeża

- sprawdzenie przymocowania do podłoża gruntowego.

## **7. OBMIAR ROBÓT**

### **7.1 Ogólne zasady obmiaru robót.**

Ogólne zasady obmiaru robót podano w SST-D-M-00.00.00 „Wymagania ogólne” pkt 7.

### **7.2 Jednostka obmiarowa.**

Jednostką obmiaru jest m (metr) ustawionego obrzeża.

## **8. ODBIÓR ROBÓT**

### **8.1 Ogólne zasady odbioru robót.**

Ogólne zasady odbioru robót podano w SST-D-M-00.00.00 „Wymagania ogólne” pkt 8.

Roboty uznaje się za wykonane zgodnie z dokumentacją projektową, SST i wymaganiami Inżyniera, jeżeli wszystkie pomiary i badania z zachowaniem tolerancji wg. pkt 6. dały wyniki pozytywne.

## **9. PODSTAWA PŁATNOŚCI**

### **9.1 Ogólne zasady dotyczące podstawy płatności.**

Ogólne zasady dotyczące podstawy płatności podano w SST-D-M-00.00.00 „Wymagania ogólne” pkt 9.

### **9.2 Cena jednostkowa obmiaru.**

Cena wykonania 1m obrzeża chodnikowego obejmuje:

- prace pomiarowe i przygotowawcze.
- dostarczenie materiałów
- wykonanie koryta
- ustawienie obrzeża
- obsypanie ściany obrzeża
- wykonanie badań i pomiarów

## **10. PRZEPISY ZWIĄZANE**

### **10.1 Normy**

1. PN.B-06050 – roboty ziemne
2. Wytyczne producenta obrzeży stalowych

## D-08.05.03 ŚCIEKI Z KOSTKI KAMIENNEJ

### 1. WSTĘP

#### 1.1. Przedmiot SST

Przedmiotem niniejszej SST są wymagania dotyczące wykonania i odbioru robót związanych z wykonaniem ścieków z kostki kamiennej

#### 1.2. Zakres stosowania SST

SST stanowi dokument przetargowy i kontraktowy przy zleceniu i realizacji robót wymienionych w p 1.1.

#### 1.3. Zakres robót objętych SST

Ustalenia zawarte w niniejszej specyfikacji dotyczą zasad prowadzenia robót związanych z wykonaniem:

- ścieków ulicznych z kostki kamiennej nieregularnej 4 - 6 cm podczas przebudowy ulicy.

#### 1.4. Określenia podstawowe

**1.4.1.** Ściek - element konstrukcji jezdni służący do odprowadzenia wód opadowych z nawierzchni jezdni i chodników do projektowanych odbiorników tj. kanalizacji deszczowej.

**1.4.2.** Pozostałe określenia podstawowe są zgodne z obowiązującymi, odpowiednimi polskimi normami i z definicjami podanymi w SST D-M-00.00.00 "Wymagania ogólne" pkt 1.4.

#### 1.5. Ogólne wymagania dotyczące robót

Ogólne wymagania dotyczące robót podano w SST D-M-00.00.00 "Wymagania ogólne" pkt 1.5.

### 2. MATERIAŁY

#### 2.1. Ogólne wymagania dotyczące materiałów

Ogólne wymagania dotyczące materiałów, ich pozyskiwania i składowania, podano w SST D-M-00.00.00 "Wymagania ogólne" pkt 2.

#### 2.2. Kostka kamienna

Kostka kamienna nieregularna stosowana do wykonania ścieków powinna odpowiadać wymaganiom PN-B-11100 [1]. Powinna to być kostka klasy I, gatunku 1. Kształt, wymiary i dopuszczalne odchyłki wymiarowe dla kostki nieregularnej i rzędowej podano w SST D-05.03.01 "Nawierzchni z kostki kamiennej".

#### 2.3. Inne materiały

Wymagania dla: krawężników, betonu na ławę, składników betonu, piasku na podsypkę oraz wody podano w SST D-08.05.03a " Ściek z betonowej kostki brukowej".

### 3. SPRZĘT

#### 3.1. Ogólne wymagania dotyczące sprzętu

Ogólne wymagania dotyczące sprzętu podano w SST D-M-00.00.00 " Wymagania ogólne" pkt 3.

#### 3.2. Sprzęt do wykonania ścieku

Roboty można wykonywać ręcznie z zastosowaniem następującego sprzętu:

- betoniarek do wytwarzania betonu i zapraw,
- ubijaków ręcznych i mechanicznych do ubijania kostki.

### 4. TRANSPORT

#### 4.1. Ogólne wymagania dotyczące transportu

Ogólne wymagania dotyczące transportu podano w SST D-M-00.00.00 " Wymagania ogólne" pkt 4.

#### 4.2. Transport materiałów

Wymagania dotyczące transportu kostki podano w SST D-08.05.03 a " Nawierzchnia z betonowej kostki brukowej".



## **5. WYKONANIE ROBÓT**

### **5.1. Ogólne zasady wykonania robót**

Ogólne zasady wykonania robót podano w SST D-M-00.00.00 "Wymagania ogólne" pkt 5.

### **5.2. Roboty przygotowawcze**

Przed przystąpieniem do wykonania ścieku należy wytyczyć linie krawężnika i oś ścieku zgodnie z dokumentacją projektową.

### **5.3. Wykonanie wykopu i ławy**

Wykonanie wykopu pod ławę, ławy betonowej dla ścieku na ławach powinno być zgodne z dokumentacją projektową oraz postanowieniami SST D-08.01.01 "Krawężniki betonowe"

### **5.4. Wykonanie ścieku z kostki kamiennej**

Ogólne wymagania dotyczące układania kostki kamiennej podano w SST D-05.03.01 "Nawierzchnia z kostki kamiennej".

Rodzaj i wymiary ścieku powinny być zgodne z dokumentacją projektową.

Na ławie betonowej należy wykonać podsypkę cementowo - piaskową o grubości zgodnej z dokumentacją projektową i wymaganiami podanymi w SST D-05.03.01 "Nawierzchnia z kostki kamiennej".

Na wykonanej podsypce należy ułożyć ściek z kostki nieregularnej z zachowaniem wymaganej w dokumentacji projektowej niwelety ścieku. Szerokość spoin między poszczególnymi kostkami nie powinna przekraczać 12 mm. Ułożoną kostkę należy ubić przy pomocy ubijaków ręcznych lub mechanicznych. Kostki pęknięte należy wymienić na całe.

Wypełnienie spoin należy wykonać zgodnie z warunkami podanymi w SST D-05.03.01 "Nawierzchnia z kostki kamiennej"

## **6. KONTROLA JAKOŚCI ROBÓT**

### **6.1. Ogólne zasady kontroli jakości robót**

Ogólne zasady kontroli jakości robót podano w SST D-M-00.00.00 "Wymagania ogólne" pkt 6.

### **6.2. Badania przed przystąpieniem do robót**

Przed przystąpieniem do robót Wykonawca powinien wykonać badania materiałów przeznaczonych do wykonania ścieku z kostki kamiennej i przedstawić wyniki tych badań Inspektorowi Nadzoru do akceptacji.

### **6.3. Badania w czasie robót**

W czasie robót należy wykonywać badania i pomiary ścieku z kostki wg zakresu i z częstotliwością podaną w SST D-08.05.03a " Ścieki z betonowej kostki brukowej"

## **7. OBMIAR ROBÓT**

### **7.1. Ogólne zasady obmiaru robót**

Ogólne zasady obmiaru robót podano w SST D-M-00.00.00 "Wymagania ogólne" pkt 7.

### **7.2. Jednostka obmiarowa**

Jednostką obmiarową jest m<sup>2</sup> (metr kwadratowy) wykonanego ścieku z kostki kamiennej.

## **8. ODBIÓR ROBÓT**

### **8.1. Ogólne zasady odbioru robót**

Ogólne zasady odbioru robót podano w SST D-M-00.00.00 "Wymagania ogólne" pkt 8.

Roboty uznaje się za wykonane zgodnie z dokumentacją projektową, SST i wymaganiami Inspektora Nadzoru, jeżeli wszystkie pomiary i badania z zachowaniem tolerancji wg pkt 6 dały wyniki pozytywne.

### **8.2. Odbiór robót zanikających i ulegających zakryciu**

Odbiorowi robót zanikających i ulegających zakryciu podlegają:

- wykop pod ławę,
- wykonana ława,
- wykonana podsypka.

## **9. PODSTAWA PŁATNOŚCI**

### **9.1. Ogólne ustalenia dotyczące podstawy płatności**

Ogólne ustalenia dotyczące podstawy płatności podano w SST D-M-00.00.00 "Wymagania ogólne" pkt 9.

### **9.2. Cena jednostki obmiarowej**

Cena wykonania 1 m ścieku z kostki kamiennej obejmuje:

- prace pomiarowe i przygotowawcze,
- dostarczenie materiałów,
- wykonanie wykopu pod ławę,
- ew. wykonanie szalunku,
- wykonanie ławy,
- pielęgnację betonu i ew. rozbiórkę szalunku,
- wykonanie podsypki,
- wypełnienie spoin,
- ułożenie ścieku z kostki kamiennej nieregularnej z wypełnieniem spoin i pielęgnacją ścieku
- przeprowadzenie pomiarów i badań wymaganych w specyfikacji technicznej.

## **10. PRZEPISY ZWIĄZANE**

### **10.1. Norma**

1. PN-B-11100 Materiały kamienne. Kostka drogowa.

## **D.09.01.01a ZIELEŃ DROGOWA - ZIELEŃCE - SKARPY - ROWY**

### **1. WSTĘP**

#### **1.1. Przedmiot SST**

Przedmiotem niniejszej Szczegółowej Specyfikacji Technicznej (SST) są wymagania dotyczące wykonania i odbioru robót związanych z założeniem i pielęgnacją zieleni.

#### **1.2. Zakres stosowania SST**

Szczegółowa Specyfikacja Techniczna (SST) stanowi dokument przetargowy i kontraktowy przy zleceniu i realizacji robót na drogach.

#### **1.3. Zakres robót objętych SST**

Ustalenia zawarte w niniejszej specyfikacji dotyczą zasad prowadzenia robót związanych z:

- zakładaniem i pielęgnacją trawników na terenie płaskim i na skarpach,

#### **1.4. Określenia podstawowe**

**1.4.1.** Ziemia urodzajna - ziemia posiadająca właściwości zapewniające roślinom prawidłowy rozwój

**1.4.2.** Pozostałe określenia podstawowe są zgodne z obowiązującymi, odpowiednimi polskimi normami i definicjami podanymi w D-M-00.00.00 "Wymagania ogólne" pkt. 1.4.

#### **1.5. Ogólne wymagania dotyczące robót**

Ogólne wymagania dotyczące robót podano w SST D-M-00.00.00 "Wymagania ogólne" pkt 1.5.

### **2. MATERIAŁY**

#### **2.1. Ogólne wymagania dotyczące materiałów**

Ogólne wymagania dotyczące materiałów, ich pozyskiwania i składowania, podano w D-M-00.00.00 "Wymagania ogólne" pkt 2.

#### **2.2. Ziemia urodzajna**

Ziemia urodzajna, w zależności od miejsca pozyskania, powinna posiadać następujące charakterystyki:

- ziemia rodzima - powinna być zdjęta przed rozpoczęciem robót budowlanych i zmagazynowana w przyzmacz nie przekraczających 2 m wysokości,
- ziemia pozyskana w innym miejscu i dostarczona na plac budowy - nie może być zagruzowana, przerośnięta korzeniami, zasolona lub zanieczyszczona chemicznie.

#### **2.3. Nasiona traw**

Nasiona traw najczęściej występują w postaci gotowych mieszanek z nasion różnych gatunków.

Gotowa mieszanka traw powinna mieć oznaczony procentowy skład gatunkowy, klasę, numer normy wg której zastała wyprodukowana, zdolność kiełkowania.

#### **2.4. Nawozy mineralne**

Nawozy mineralne powinny być w opakowaniu, z podanym składem chemicznym (zawartość azotu, fosforu, potasu - N.P.) Nawozy należy zabezpieczyć przed zawilgoceniem i zbrzyleniem w czasie transportu i przechowywania.

### **3. SPRZĘT**

#### **3.1. Ogólne wymagania dotyczące sprzętu**

Ogólne wymagania dotyczące sprzętu podano w D-M-00.00.00 "Wymagania ogólne" pkt 3.

#### **3.2. Sprzęt stosowany do wykonania zieleni drogowej**

Wykonawca przystępujący do wykonania zieleni drogowej powinien wykazać się możliwością korzystania z następującego sprzętu:

- wału kolczatki oraz wału gładkiego do zakładania trawników,
- kosiarki mechanicznej do pielęgnacji trawników,

- sprzętu do pozyskiwania ziemi urodzajnej.

## **4. TRANSPORT**

### **4.1. Ogólne wymagania dotyczące transportu**

Ogólne wymagania dotyczące transportu podano w D-M-00.00.00 " Wymagania ogólne" pkt 4.

### **4.2. Transport materiałów do wykonania nasadzeń**

Transport materiałów do zieleni drogowej może być dowolny pod warunkiem, że nie uszkodzi, ani też nie pogorszy jakości transportowanych materiałów.

## **5. WYKONANIE ROBÓT**

### **5.1. Ogólne zasady wykonywania robót**

Ogólne zasady wykonania robót podano w D-M-00.00.00 " Wymagania ogólne" pkt 5.

### **5.2. Trawniki**

#### **5.2.1. Wymagania dotyczące wykonania trawników**

Wymagania dotyczące wykonania robót związanych z trawnikami są następujące:

- teren pod trawniki musi być oczyszczony z gruzu i zanieczyszczeń,
- przy wymianie gruntu rodzimego na ziemię urodzajna teren powinien być obniżony w stosunku do gazonów lub krawężników ok. 158 cm - jest to miejsce na ziemię urodzajną ( ok. 10 cm) i kompost ( ok. 2 do 3 cm),
- przy zakładaniu trawników na gruncie rodzimym krawężnik powinien znajdować się 2 do 3 cm nad terenem,
- teren powinien być wyrównany i splantowany,
- ziemia urodzajna powinna być rozścielona równa warstwą i wymieszana z kompostem, nawozami mineralnymi oraz starannie wyrównana,
- przed siewem nasion trawy ziemię należy wałować wałem gładkim, a potem wałem - kolczatką lub zagrabieć,
- siew powinien być dokonany w dni bezwietrzne,
- okres siania - najlepszy okres wiosenny, najpóźniej do połowy września,
- na terenie płaskim nasiona traw wysiewane są w ilości od 1 do 4 kg na 100 m<sup>2</sup>, chyba że SST przewiduje inaczej,
- na skarpach nasiona traw wysiewane są w ilości 4 kg na 100 m<sup>2</sup>, chyba że SST przewiduje inaczej,
- przykrycie nasion - przez przemieszanie z ziemią grabiami lub wałem kolczatką,
- po wysiewie nasion ziemia powinna być wałowana lekkim wałem w celu ostatecznego wyrównania i stworzenia dobrych warunków dla podsiąkania wody. Jeżeli przykrycie nasion nastąpiło przez wałowanie kolczatką, można już nie stosować wału gładkiego.
- mieszanka nasion trawnikowych może być gotowa lub wykonana wg składu podanego w SST.

#### **5.2.2. Pielęgnacja trawników**

Najważniejszym zabiegiem w pielęgnacji trawników jest koszenie:

- pierwsze koszenie powinno być przeprowadzone, gdy trawa osiągnie wysokość około 10 cm,
- następne koszenia powinny się odbywać w takich odstępach czasu, aby wysokość trawy przed kolejnym koszeniem nie przekraczała wysokości 10 do 12 cm,
- ostatnie, przedzimowe koszenie trawników powinno być wykonane z 1- miesięcznym wyprzedzeniem spodziewanego nastania mrozów ( dla warunków klimatycznych Polski można przyjąć pierwsza połowę października),
- koszenia trawników w całym okresie pielęgnacji powinny się odbywać często i w regularnych odstępach czasu, przy czym częstość koszenia i wysokość cięcia, należy uzależniać od gatunku wysianej trawy,
- chwasty trwale w pierwszym okresie należy usuwać ręcznie; środki chwastobójcze o selektywnym działaniu należy stosować z dużą ostrożnością i dopiero po okresie 6 miesięcy od założenia trawnika.

Trawniki wymagają nawożenia mineralnego - około 3 kg NPK na 1 ar w ciągu roku. Mieszanki nawozów należy przygotować tak, aby trawom zapewnić składniki wymagane w poszczególnych porach roku:

- wiosna, trawnik wymaga mieszanki z przewagą azotu,
- od [połowy lata należy ograniczyć azot, zwiększając dawki potasu i fosforu,
- ostatnie nawożenie nie powinno zawierać azotu, lecz tylko fosfor i potas.

## **6. KONTROLA JAKOŚCI ROBÓT**

### **6.1. Ogólne zasady kontroli jakości robót**

Ogólne zasady kontroli jakości robót podano w D-M-00.00.00 "Wymagania ogólne" pkt 6.

### **6.2. Trawniki**

Kontrola w czasie wykonywania trawników polega na sprawdzeniu:

- oczyszczenia terenu z gruzu i zanieczyszczeń,
- określenia ilości zanieczyszczeń ( w m<sup>3</sup>),
- pomiaru odległości wywozu zanieczyszczeń za zwałkę,
- wymiany gleby jałowej na ziemię urodzajną z kontrolą grubości warstwy rozścielonej ziemi,
- ilości rozrzuconego kompostu,
- prawidłowego uwałowania terenu,
- zgodności składu gotowej mieszanki traw z ustaleniami dokumentacji projektowej
- gęstości zasiewu nasion,
- prawidłowej częstotliwości koszenia trawników i ich odchwaszczania,
- okresów podlewania, zwłaszcza podczas suszy,
- dosiewania płaszczyzn trawników o zbyt małej gęstości wykiełkowanych ździebeł trawy.

Kontrola robót przy odbiorze trawników dotyczy:

- prawidłowej gęstości trawy ( trawniki bez tzw. "łysin")
- obecności gatunków niewysiewanych oraz chwastów

## **7. OBMIAR ROBÓT**

### **7.1. Ogólne zasady obmiaru robót**

Ogólne zasady obmiaru robót podano w D-M-00.00.00 "Wymagania ogólne" pkt 7.

### **7.2. Jednostka obmiarowa**

Jednostka obmiarową jest:

- m<sup>2</sup> (metr kwadratowy) wykonania trawników.

## **8. ODBIÓR ROBÓT**

Ogólne zasady odbioru robót podano w D-M-00.00.00 "Wymagania ogólne" pkt 8.

Roboty uznaje się za wykonane zgodnie z dokumentacją projektową, SST i wymaganiami Inżyniera, jeżeli pomiary i badania z zachowaniem tolerancji wg pkt 6 dały wyniki pozytywne.

## **9. PODSTAWA PŁATNOŚCI**

### **9.1. Ogólne ustalenia dotyczące podstawy płatności**

Ogólne ustalenia dotyczące podstawy płatności podano w D-M-00.00.00 "Wymagania ogólne" pkt. 9.

### **9.2. Cena jednostki obmiarowej**

Cena wykonania 1 m<sup>2</sup> trawnika obejmuje:

- roboty przygotowawcze: oczyszczenie terenu, dowóz ziemi urodzajnej, rozścielenie ziemi urodzajnej, rozrzucenie kompostu,
- zakładanie trawników,
- pielęgnacje trawników: podlewanie, koszenie, nawożenie, odchwaszczanie.

## **10. PRZEPISY ZWIĄZANE**

1. PN-G-98011 Torf rolniczy
2. BN-73/0522-01 Kompost fekaliowo - torfowy



**AUTORSKA  
PRACOWNIA  
PROJEKTOWA**

30-812 KRAKÓW ul. Bieleńska 46A

tel./fax: (0-12) 658-43-95

NIP 679-102-48-90 tel.: 12 658-43-95

e-mail: app.wowczak@gmail.com

## **PROJEKT BUDOWLANY NR 232.1/2015**

**Obiekt:** Deptak Krynicki - reprezentacyjna przestrzeń miejska, tereny wokół Muzeum Nikifora i Bulwary Dietla, tereny zapleczone Deptaka - zieleń miejska

**Opracowanie:** PROJEKT BUDOWLANY ZAGOSPODAROWANIA TERENU PRZESTRZENI PUBLICZNEJ DEPTAKA KRYNICKIEGO  
PROJEKT BUDOWLANY ZAGOSPODAROWANIA TERENU PRZESTRZENI PUBLICZNEJ TERENU WOKÓŁ NIKIFORA I BULWARÓW DIETLA  
PROJEKT BUDOWLANY ZAGOSPODAROWANIA TERENU PRZESTRZENI PUBLICZNEJ TERENÓW ZAPLECZOWYCH DEPTAKA - ZIELEŃ MIEJSKA

**Adres:** Działki nr 999, 1000, 996, 1002, 998/1, 998/3, 1921, 1922, 997, 1924, 1926/1, 1925/1, 1926/5, 1926/9, 1926/6, 1925/2, 1925/3, 1926/7, 1927, 1929, 1931, 1930, 1928, 2475, 2474, 724, 575, 722, 573, 1001, 573, 572, 1002, 546, 549, 548, 1908/5, 2456, 550, 1915/1, 1915/3, 2276/5, 2278/6, 720, 2457, 723 obr. Krynica-Zdrój  
al. Nowotarskiego , ul. Dr Henryka Ebersa, Bulwary Dietla, ul. Zdrojowa, ul. Kościuszki  
Krynica-Zdrój

**Inwestor:** Urząd Miejski w Krynicy-Zdroju  
ul. Kraszewskiego 7  
33-380 Krynica-Zdrój

### **SPECYFIKACJE TECHNICZNE WYKONANIA I ODBIORU ROBÓT BUDOWLANYCH**

**Branża:** ARCHITEKTURA KRAJOBRAZU

**Opracował** mgr inż. Anna Maj  
**Współpraca** mgr inż. Aleksandra Rykaczewska  
mgr inż. Aleksandra Niedośpiąt

**Data:** maj 2015

## **SPIS TREŚCI**

<b>1.OPIS PRZEDMIOTU ZAMÓWIENIA.....</b>	<b>5</b>
<b>2.PRZEDMIOT SPECYFIKACJI TECHNICZNEJ.....</b>	<b>5</b>
<b>3.ZAKRES STOSOWANIA .....</b>	<b>5</b>
<b>4.ZAKRES ROBÓT OBJĘTYCH SPECYFIKACJĄ.....</b>	<b>5</b>
<b>5.OKREŚLENIA PODSTAWOWE.....</b>	<b>5</b>
5.1.Ziemia urodzajna.....	5
5.2.Kompost .....	5
5.3.Materiał roślinny.....	5
5.4.Bryła korzeniowa.....	5
5.5.Forma naturalna.....	5
5.6.Forma pienna.....	5
5.7.Forma krzewiasta.....	5
5.8.Ekran przeciwkorzenny.....	5
5.9.Tłuczeń.....	5
5.10.Krata ochronna.....	6
5.11.Zestaw nawadniająco – napowietrzający.....	6
5.12.Inspektor Nadzoru Inwestorskiego – dalej zwany “Inżynier” .....	6
5.13.Kosztorys ofertowy:.....	6
5.14.Przedmiar ofertowy:.....	6
5.15.Materiały:.....	6
5.16.Odpowiednia zgodność:.....	6
5.17.Polecenie Inżyniera:.....	6
5.18.Nadzór projektowy:.....	6
<b>6. OGÓLNE WYMAGANIA DOTYCZĄCE ROBÓT.....</b>	<b>6</b>
<b>7.PODSTAWOWE CZYNNOŚCI I WYMAGANIA ORGANIZACJI PLACU BUDOWY.....</b>	<b>6</b>
7.1.Dokumenty budowy.....	6
7.2.Pozostałe dokumenty budowy.....	7
7.3.Przechowywanie dokumentów budowy.....	7
7.4.Przekazanie terenu budowy.....	7
7.5.Dokumentacja projektowa.....	7
7.6.Zgodność robót z dokumentacją projektową i SST.....	7
7.7.Zabezpieczenie terenu budowy.....	8
7.8.Ochrona środowiska w czasie wykonywania robót.....	8
7.9.Ochrona przeciwpożarowa.....	8
7.10.Materiały szkodliwe dla otoczenia.....	8
7.11.Ochrona własności publicznej i prywatnej.....	8
7.12.Bezpieczeństwo i higiena pracy.....	8
7.13.Ochrona i utrzymanie robót.....	9
<b>8.MATERIAŁY.....</b>	<b>9</b>
8.1.Ustalenia ogólne.....	9
8.2.Podstawowe materiały potrzebne do założenia terenów zielonych.....	9

8.2.1.	Ziemia urodzajna.....	9
8.2.2.	Ziemia kompostowa.....	9
8.2.3.	Materiał roślinny – drzewa i krzewy, rośliny jednoroczne i cebulowe, oraz rośliny w donicach.....	9
8.2.4.	Nasiona traw.....	10
8.2.5.	Nawozy mineralne.....	10
8.2.6.	Środki do impregnacji drewna.....	10
8.2.7.	Ekran przeciwkorzenny.....	10
8.2.8.	Nawierzchnie żwirowe - tłuczeń.....	10
8.2.9.	Krata ochronna.....	10
8.2.10.	Zestaw nawadniająco – napowietrzający.....	10
9.	SPRZĘT.....	11
9.1.	Sprzęt do usuwania i przesadzania drzew i krzewów, demontażu stelaży pod rabaty.....	11
9.2.	Sprzęt stosowany do założenia i pielęgnacji terenów zielonych.....	11
9.3.	Sprzęt stosowany do montażu krat ochronnych i ekranów przeciwkorzennych, zestawów nawadniająco-napowietrzających i ułożenia nawierzchni z tłuczni.....	11
10.	TRANSPORT.....	11
10.1.	Transport materiału roślinnego.....	12
10.2.	Transport pni i karpiny.....	12
10.3.	Transport tłuczni.....	12
10.4.	TRANSPORT KRAT OCHRONNYCH I EKRAŃ PRZECIWKORZENNYCH, ZESTAWÓW NAWADNIAJĄCO-NAPOWIETRZAJĄCYCH.....	12
11.	WYKONANIE ROBÓT.....	12
11.1.	Adaptacja i zabezpieczenie zieleni istniejącej.....	12
11.2.	Roboty związane z usunięciem i przesadzeniem drzew i krzewów , oraz demontażem stelaży pod rabaty.....	13
11.2.1.	Zasady oczyszczania terenu z drzew i krzewów oraz stelaży pod rabaty.....	13
11.2.2.	Usunięcie drzew i krzewów.....	13
11.2.3.	Przesadzanie drzew i krzewów.....	13
11.2.4.	Zniszczenie pozostałości po usunięciu roślinności.....	14
11.3.	Cięcia sanitarne (usunięcie posuszu).....	14
11.4.	Cięcia formujące.....	14
11.5.	Zabiegi lecznicze.....	14
11.6.	Ustawienie ekranów przeciwkorzennych.....	14
11.7.	Wykonanie nawierzchni z tłuczni.....	14
11.8.	Roboty związane z nasadzeniami drzew, krzewów i roślin ozdobnych i cebulowych.....	14
11.8.1.	Drzewa i krzewy .....	14
11.8.2.	Sadzenie roślin jednorocznych i cebulowych, oraz ustawianie roślin w donicach. ....	15
11.9.	Zakładanie trawników siewem.....	16
12.	KONTROLA JAKOŚCI ROBÓT.....	17
12.1.	Zasady kontroli i jakości robót.....	17
12.2.	Adaptacja i zabezpieczanie zieleni istniejącej.....	17
12.3.	Ustawienie ekranu przeciwkorzennego.....	17
12.4.	Wykonanie nawierzchni żwirowych z tłuczni.....	17



12.5.Montaż kraty ochronnej.....	17
12.6.Montaż zestawu nawadniająco - napowietrzającego.....	17
12.7.Trawniki.....	17
12.8.Drzewa, krzewy, rośliny jednoroczne, cebulowe, rośliny w donicach.....	18
12.9.Usuwanie i przesadzanie drzew i krzewów, demontaż stelaży pod rabaty.....	18
12.10.Cięcia sanitarne (usunięcie posuszu) i cięcia formujące.....	18
12.11.Zabiegi lecznicze.....	18
<b>13.ODBIÓR ROBÓT ZANIKAJĄCYCH.....</b>	<b>18</b>
13.1.Badania i pomiary.....	19
13.2.Certyfikaty i deklaracje.....	19
<b>14.ODBIÓR ROBÓT .....</b>	<b>19</b>
14.1.Rodzaje odbiorów robót.....	19
14.2.Odbiór częściowy.....	19
14.2.1.Odbiór ostateczny .....	19
Zasady odbioru ostatecznego robót.....	19
Dokumenty do odbioru ostatecznego robót.....	20
14.3.Odbiór pogwarancyjny.....	20
<b>15.PODSTAWA PŁATNOŚCI.....</b>	<b>20</b>
15.1.Ekrany przeciwkorzenne.....	20
15.2.Nawierzchnie żwirowe (tłuczeń).....	20
15.3.Kraty ochronne.....	21
15.4.Zestaw nawadniająco - napowietrzający.....	21
15.5.Trawniki.....	21
<b>16.DRZEWA, KRZEWY, ROŚLINY JEDNOROCZNE I CEBULOWE, ROŚLINY W DONICACH.....</b>	<b>21</b>
16.1.Usuwanie i przesadzanie drzew i krzewów, demontaż stelaży pod rabaty.....	21
16.2.Cięcia sanitarne (usunięcie posuszu), formujące i zabiegi lecznicze.....	22
16.3.Zabezpieczenie zieleni istniejącej.....	22
<b>17.PRZEPISY ZWIĄZANE.....</b>	<b>22</b>

## **1. Opis przedmiotu zamówienia**

Projekt obejmuje uporządkowanie zieleni w przestrzeni publicznej Deptaka Krynickiego.

Występująca zielen na terenie objętym opracowaniem to zielen niska i wysoka.

Zakres robót obejmuje usunięcie drzew znajdujących się w bardzo złym stanie zdrowotnym oraz krzewów kolidujących z inwestycją, przesadzenie drzew i krzewów, zabezpieczenie istniejących drzew kratą ochronną i ekranami przeciwkorzennymi, nasadzenie nowych drzew, założenie rabat z roślin cebulowych i jednorocznych (w tym ustawienie roślin w donicach), założenie trawników oraz roboty pielęgnacyjne.

## **2. Przedmiot specyfikacji technicznej**

Przedmiotem niniejszej specyfikacji technicznej są wymagania ogólne dotyczące wykonania i odbioru robót związanych z projektem zieleni w zakresie usuwania drzew i krzewów, przesadzania drzew i krzewów, montażu krat ochronnych i ekranów przeciwkorzennych, sadzenia drzew, zakładania rabat z roślin cebulowych i jednorocznych (w tym ustawienie roślin w donicach), zakładania trawników oraz pielęgnacji zieleni.

## **3. Zakres stosowania**

Specyfikacja stanowi część Dokumentów Przetargowych przy zleceniu i realizacji robót opisanych w pkt 1 przeznaczona jest dla Wykonawców ubiegających się o udzielenie zamówienia i stanowi podstawę do kontroli i odbioru robót.

## **4. Zakres robót objętych specyfikacją**

Ustalenia zawarte w niniejszej specyfikacji dotyczą zasad prowadzenia robót związanych z usuwaniem drzew i krzewów, demontażem stelaży pod rabaty, przesadzaniem drzew i krzewów, montażem krat ochronnych i ekranów przeciwkorzennych, sadzeniem drzew, zakładaniem rabat z roślin cebulowych i jednorocznych (w tym ustawienie roślin w donicach), zakładaniem trawników oraz pielęgnacją zieleni.

## **5. Określenia podstawowe**

### **5.1. Ziemia urodzajna**

Ziemia posiadająca właściwości zapewniające roślinom prawidłowy rozwój.

### **5.2. Kompost**

Ziemia bogata w składniki pokarmowe wyprodukowane z różnego rodzaju odpadków roślinnych o dużym udziale czynnej próchnicy - np.: kompost popieczarkowy.

### **5.3. Materiał roślinny**

Sadzonki drzew i krzewów, roślin jednorocznych i cebul roślin ozdobnych, a także rośliny w donicach

### **5.4. Bryła korzeniowa**

Uformowana przez szkółkowanie bryła ziemi z przerastającymi ją korzeniami rośliny.

### **5.5. Forma naturalna**

Forma drzew do zadrzewień zgodna z naturalnymi cechami wzrostu.

### **5.6. Forma pienna**

Forma drzew i niektórych krzewów sztucznie wytworzona w szkółce z pniami o wysokości od 1,80 do 2,20 m, z wyraźnym nie przyciętym przewodnikiem i uformowaną koroną.

### **5.7. Forma krzewiasta**

Forma właściwa dla krzewów lub forma drzewa utworzona w szkółce przez niskie przycięcie przewodnika celem uzyskania wielopędowości.

### **5.8. Ekran przeciwkorzenny**

Prefabrykowana taśma chroniąca powierzchnie utwardzone przed uszkodzeniami spowodowanymi przez korzenie drzew.

### **5.9. Tłuczeń**

Rodzaj kruszywa frakcji 25/40 według PN- B-11112.

#### **5.10. Krata ochronna**

Krata okalająca pień drzewa wraz z obręczą montażową, wykonana z odlewu żeliwnego, montowana na ramie stalowej.

#### **5.11. Zestaw nawadniająco – napowietrzający**

Zestaw składa się z perforowanej rury PCV, umożliwiającej napowietrzanie systemu korzeniowego, oraz wlewu do nawadniania.

#### **5.12. Inspektor Nadzoru Inwestorskiego – dalej zwany “Inżynier”**

Osoba prawna lub fizyczna, w tym również pracownik Inwestora, wyznaczona przez Inwestora do reprezentowania jego interesów przez sprawowanie kontroli zgodności z realizacją robót związanych z założeniem, renowacją i pielęgnacją terenów zielonych a dokumentacją projektową, specyfikacjami technicznymi, przepisami, zasadami wiedzy technicznej oraz postanowieniami warunków umowy (w rozumieniu art. 27 ustawy z dnia 07.07.1994 Prawo Budowlane z późniejszymi zmianami– Inżynierem określa się inspektora nadzoru - koordynatora).

#### **5.13. Kosztorys ofertowy:**

Wyceniony kosztorys.

#### **5.14. Przedmiar ofertowy:**

Wykaz robót z podaniem ich ilości (przedmiar) w kolejności technologicznej ich wykonania.

#### **5.15. Materiały:**

Wszelkie tworzywa niezbędne do wykonania robót, zgodne z dokumentacją projektową i specyfikacjami technicznymi, zaakceptowane przez **Inżyniera**.

#### **5.16. Odpowiednia zgodność:**

Zgodność wykonanych robót z dopuszczonymi tolerancjami, a jeżeli przedział tolerancji nie został określony – z przeciętnymi tolerancjami przyjmowanymi zwyczajowo dla danego rodzaju robót związanych z założeniem, renowacją i pielęgnacją terenów zielonych.

#### **5.17. Polecenie Inżyniera:**

Wszelkie polecenia przekazane Wykonawcy przez **Inżyniera**, w formie pisemnej, dotyczące sposobu realizacji robót lub innych spraw związanych z prowadzeniem prac.

#### **5.18. Nadzór projektowy:**

Uprawniona osoba prawna lub fizyczna będąca autorem dokumentacji projektowej lub osoba **upoważniona przez Projektanta** do pełnienia nadzoru projektowego i posiadająca odpowiednie kwalifikacje i uprawnienia.

### **6. Ogólne wymagania dotyczące robót**

Wykonawca jest zobowiązany do spełnienia wszystkich czynności wykonawczych – przygotowawczych, zasadniczych, pomocniczych składających się na kompletność robót wynikających z norm, przepisów technicznych, Warunków Technicznych niniejszej Specyfikacji Technicznej i Zasad Sztuki Ogrodniczej.

Wykonawca robót jest odpowiedzialny za jakość ich wykonania oraz za ich zgodność z dokumentacją projektową i poleceniami Inżyniera.

### **7. Podstawowe czynności i wymagania organizacji placu budowy**

#### **7.1. Dokumenty budowy**

Dziennik budowy – jest wymaganym dokumentem prawnym obowiązującym Zamawiającego i Wykonawcę w okresie od przekazania Wykonawcy terenu budowy do końca realizacji. Odpowiedzialność za prowadzenie dziennika budowy zgodnie z obowiązującymi przepisami spoczywa na Wykonawcy.

Zapisy w dzienniku będą dokonywane na bieżąco i będą dotyczyć przebiegu robót, stanu bezpieczeństwa ludzi i mienia oraz technicznej i gospodarczej strony budowy. Zapisy będą czytelne, dokonywane trwałą techniką, w porządku chronologicznym, bezpośrednio jeden pod drugim, bez przerw.

Do Dziennika Budowy należy wpisywać w szczególności:

– datę przekazania wykonawcy placu budowy do realizacji renowacji i założenia terenów zielonych przy inwestycji,

- termin rozpoczęcia i zakończenia poszczególnych elementów robót, przebieg robót, trudności i przeszkody w ich prowadzeniu, okres i przyczyny przerw w robotach,
- uwagi i polecenia Inżyniera,
- daty zarządzenia wstrzymania robót, z podaniem powodu,
- zgłoszenia i daty odbiorów robót zanikających, ulegających zakryciu, częściowych i ostatecznych odbiorów robót,
- wyjaśnienia, uwagi i propozycje Wykonawcy,
- stan pogody i temperaturę powietrza w okresie wykonywania robót podlegającym ograniczeniom lub wymaganiom szczególnym w związku z warunkami klimatycznymi,
- dane dotyczące sposobu wykonania zabezpieczenia robót,
- dane dotyczące jakości materiałów,
- inne istotne informacje o przebiegu robót,

Propozycje, uwagi i wyjaśnienia Wykonawcy, wpisane do Dziennika Budowy będą przedstawione Inżynierowi do ustosunkowania się.

### **7.2. Pozostałe dokumenty budowy**

Do pozostałych dokumentów budowy zalicza się również:

- projekt zieleni, wraz ze specyfikacją techniczną, kosztorysem protokołem przekazania terenu budowy przez Inwestora do Wykonawcy,
- umowę cywilno – prawną z osobami trzecimi i inne umowy,
- protokoły odbioru robót częściowe i końcowe,
- rysunki i opisy uzupełniające służące realizacji projektu zieleni,
- atesty materiałowe od producentów i dostawców materiałów.

### **7.3. Przechowywanie dokumentów budowy**

Dokumenty budowy będą przechowywane na terenie budowy w miejscu odpowiednio zabezpieczonym. Zaginięcie jakiegokolwiek dokumentu budowy spowoduje jego natychmiastowe odtworzenie w formie przewidzianej prawem. Wszelkie dokumenty budowy będą zawsze dostępne dla Inżyniera i przedstawione do wglądu na życzenie Zamawiającego.

### **7.4. Przekazanie terenu budowy**

Zamawiający w terminie określonym w dokumentach kontraktowych przekaże Wykonawcy plac budowy wraz ze wszystkimi wymaganymi uzgodnieniami prawnymi i administracyjnymi oraz „Dziennik budowy” i „Specyfikację Techniczną Wykonania i Odbioru Robót Budowlanych”.

### **7.5. Dokumentacja projektowa**

Dokumentacja projektowa będzie zawierać:

- opis techniczny
- rysunki budowlane
- specyfikację materiałową
- dokumenty zgodne z wykazem podanym w szczegółowych warunkach umowy

Dokumentacja projektowa powinna być przekazana Wykonawcy protokolarnie, a jej kompletność potwierdzona przez Wykonawcę.

### **7.6. Zgodność robót z dokumentacją projektową i SST**

Dokumentacja projektowa, SST oraz dodatkowe dokumenty przekazane przez Inżyniera Wykonawcy, stanowią część umowy, a wymagania wyszczególnione choćby w jednym z nich są obowiązujące dla Wykonawcy, tak jakby zawarte były w całej dokumentacji.

W przypadku rozbieżności w ustaleniach poszczególnych dokumentów obowiązuje kolejność ich ważności wymieniona w warunkach umowy.

Wykonawca nie może wykorzystywać błędów lub opuszczeń w dokumentach kontraktowych: umowa, dokumentacja projektowa, kosztorysy, a o ich wykryciu w czasie przygotowania oferty na wykonanie robót - winien natychmiast powiadomić Inwestora, który dokona odpowiednich zmian i poprawek przed rozpoczęciem robót.

Wszystkie wykonane roboty i dostarczone materiały będą zgodne z dokumentacją projektową i SST, patrz pkt. „Ogólne wymagania dotyczące robót”.

Dane określone w dokumentacji projektowej i w SST będą uważane za wartości docelowe, od których dopuszczalne są odchylenia w ramach określonego przedziału tolerancji. Proponowane gatunki drzew, krzewów powinny być wykwalifikowanym materiałem szkółkarskim, o dobrze wykształconym systemie korzeniowym, pochodzącym z wykwalifikowanych szkółek. W przypadku, gdy materiały lub roboty nie będą w pełni zgodne z dokumentacją projektową lub SST, i wpłynęło to na niezadowalającą jakość terenów zielonych, to takie materiały zostaną zastąpione innymi, a roboty naprawcze i wykonane ponownie na koszt Wykonawcy.

#### **7.7. Zabezpieczenie terenu budowy**

Wykonawca jest zobowiązany do zabezpieczenia i utrzymania placu budowy w należyтым porządku w okresie trwania realizacji kontraktu, aż do zakończenia i odbioru ostatecznego robót.

#### **7.8. Ochrona środowiska w czasie wykonywania robót**

Wykonawca ma obowiązek znać i stosować w czasie prowadzenia robót wszelkie przepisy dotyczące ochrony środowiska naturalnego.

W okresie trwania kontraktu i wykańczania robót Wykonawca będzie podejmować wszelkie uzasadnione kroki mające na celu stosowanie się do przepisów i norm dotyczących ochrony środowiska na terenie i wokół terenu budowy oraz będzie unikać uszkodzeń lub uciążliwości dla osób lub własności społecznej i innych, a wynikających ze hałasu lub innych przyczyn powstałych w następstwie jego sposobu działania.

#### **7.9. Ochrona przeciwpożarowa**

Wykonawca będzie przestrzegać przepisów ochrony przeciwpożarowej.

Wykonawca będzie utrzymywać sprawny sprzęt przeciwpożarowy, wymagany przez odpowiednie przepisy na terenie całego placu budowy.

Materiały łatwopalne będą składowane w sposób zgodny z odpowiednimi przepisami i zabezpieczone przed dostępem osób trzecich.

Wykonawca będzie odpowiedzialny za wszelkie straty spowodowane pożarem wywołanym jako rezultat realizacji robót albo przez personel Wykonawcy.

#### **7.10. Materiały szkodliwe dla otoczenia**

Materiały, które w sposób trwały są szkodliwe dla otoczenia, nie będą dopuszczone do użycia. Nie dopuszcza się użycia materiałów wywołujących promieniowanie o stężeniu większym od dopuszczalnego określonego odpowiednimi przepisami.

#### **7.11. Ochrona własności publicznej i prywatnej**

Wykonawca zapewni właściwe oznaczenie i zabezpieczenie przed uszkodzeniem tych instalacji i urządzeń w czasie trwania budowy. O fakcie przypadkowego uszkodzenia istniejących instalacji i urządzeń podziemnych na terenie budowy Wykonawca bezzwłocznie powiadomi Inżyniera i zainteresowane władze oraz będzie z nimi współpracował dostarczając wszelkiej pomocy potrzebnej przy dokonywaniu napraw. Wykonawca będzie odpowiadać za wszelkie spowodowane przez jego działania uszkodzenia instalacji na powierzchni ziemi i urządzeń podziemnych wykazanych w dokumentach dostarczonych mu przez Inwestora.

#### **7.12. Bezpieczeństwo i higiena pracy**

Podczas realizacji robót Wykonawca będzie przestrzegać przepisów dotyczących bezpieczeństwa i higieny pracy. W szczególności Wykonawca ma obowiązek zadbać, aby personel nie wykonywał pracy w warunkach niebezpiecznych, szkodliwych dla zdrowia oraz nie spełniających odpowiednich wymagań sanitarnych.

Wykonawca zapewni i będzie utrzymywał wszelkie urządzenia zabezpieczające, socjalne oraz sprzęt i odpowiednią odzież dla ochrony życia i zdrowia osób zatrudnionych na budowie oraz do zapewnienia bezpieczeństwa publicznego. Uznaje się, że wszelkie koszty związane z wypełnieniem wymagań określonych powyżej nie podlegają odrębnej zapłacie i są uwzględnione w cenie umownej.

### **7.13. Ochrona i utrzymanie robót**

Wykonawca będzie odpowiedzialny za ochronę robót i za wszelkie materiały i urządzenia używane do robót od daty ich rozpoczęcia do daty zakończenia.

Wykonawca będzie utrzymywać ochronę robót do czasu odbioru ostatecznego.

## **8. Materiały**

### **8.1. Ustalenia ogólne**

Wykonawca jest zobowiązany do uzgodnienia każdorazowo wyboru materiałów z Inżynierem – Inspektorem Nadzoru Inwestorskiego.

Wykonawca zobowiązany jest do dostarczenia Atestów i Certyfikatów materiałowych od Producenta wyrobu.

Wszystkie materiały dostarczone na budowę będą posiadały fabryczne opakowanie z oznaczeniami producenta, rodzaju materiału, ilości oraz instrukcje wykonawcze.

Wszystkie materiały dostarczone na budowę będą przechowywane (magazynowane) zgodnie z zaleceniami Producenta lub Dostawcy wyrobu

Wykonawca ponosi odpowiedzialność za spełnienie wymagań ilościowych i jakościowych materiałów z jakiegokolwiek źródła.

Wykonawca poniesie wszelkie koszty a w tym: opłaty, wynagrodzenia i jakiegokolwiek inne koszty związane z dostarczeniem materiałów do robót.

### **8.2. Podstawowe materiały potrzebne do założenia terenów zielonych**

#### **8.2.1. Ziemia urodzajna**

Ziemia rodzima - powinna być zdjęta przed rozpoczęciem robót budowlanych i zmagazynowana w przydmach nie przekraczających 2 m wysokości. Ziemia używana do wymiany lub uzupełniania podczas nasadzeń powinna być wolna od szkodników i patogenów, chwastów wieloletnich ani ich korzeni, kamieni, brył skały macierzystej ani żadnych obcych elementów. Nie powinna być dostarczana przesycona wodą. Powinna pochodzić z gleb lekkich lub średnio ciężkich, z dostateczną zawartością materii organicznej i o odczynie zbliżonym do obojętnego. Ziemia posiadająca właściwości zapewniające roślinom prawidłowy rozwój.

#### **8.2.2. Ziemia kompostowa**

- kompost popieczarkowy - dostarczony luzem,
- kompost z kory drzewnej - dostarczony luzem( do wyścielenia powierzchni wokół nasadzeń drzew i krzewów)
- torf ogrodniczy - dostarczony w balotach lub workach.

#### **8.2.3. Materiał roślinny – drzewa i krzewy, rośliny jednoroczne i cebulowe, oraz rośliny w donicach**

Materiał roślinny musi pochodzić z licencjonowanej firmy szkółkarskiej i odpowiadać spisowi roślin projektowanych oraz dostarczone sadzonki powinny być właściwie oznaczone tzn. muszą mieć etykiety, na których podana jest nazwa łacińska, forma.

Powinny być prawidłowo uformowane z zachowaniem pokroju charakterystycznego dla gatunku i odmiany oraz posiadać następujące cechy:

- rośliny muszą mieć zrównoważone proporcje pomiędzy wielkością części nadziemnej i systemu korzeniowego,
- drzewa ozdobne powinny mieć prosty pień, na odcinku od korzeni do najniższych rozgałęzień korony, zdolny do podpierania korony drzewa,
- blizny na przewodniku powinny być dobrze zarośnięte,
- system korzeniowy powinien być dobrze rozwinięty, bryła korzeniowa powinna być wilgotna,
- krzewy powinny być silne bez widocznych uszkodzeń i objawów chorobowych. Pąki i liście powinny być dobrze wykształcone i prawidłowo wybarwione. Rośliny powinny mieć dobrze wykształcony system korzeniowy.

Rośliny w donicach powinny być w stadium dojrzałym, o równomiernie rozwiniętej koronie i dobrze wykształconym systemie korzeniowym. Donica powinna być mrozoodporna.

#### **Wady niedopuszczalne:**

- silne uszkodzenia mechaniczne,
- odrosty podkładki poniżej miejsca szczepienia,
- ślady żerowania szkodników,
- oznaki chorobowe,
- zwiędnięcie i pomarszczenie kory na korzeniach i częściach naziemnych,
- martwice i pęknięcia kory na przewodniku,
- uszkodzenie pąka szczytowego przewodnika
- uszkodzenia mechaniczne cebul kwiatowych

#### **8.2.4. Nasiona traw**

Nasiona traw najczęściej występują w postaci gotowych mieszanek z nasion różnych gatunków. Gotowa mieszanka traw powinna mieć oznaczony procentowy skład gatunkowy, klasę, numer normy wg której została wyprodukowana, zdolność kiełkowania.

#### **8.2.5. Nawozy mineralne**

Nawozy mineralne powinny być w opakowaniu z podanym składem chemicznym (zawartość azotu, fosforu, potasu - N.P.K.). Nawozy należy zabezpieczyć przed zawilgoceniem i zbrylaniem w czasie transportu i przechowywania

#### **8.2.6. Środki do impregnacji drewna**

Stosowane środki grzybobójcze i owadobójcze powinny posiadać poniższe właściwości:

- Brak składników fitotoksycznych mogących negatywnie oddziaływać na tkanki żywe.
- Nie powodowanie dodatkowego zawilgocenia drewna.
- Skuteczność przez okres co najmniej 1 roku.
- Odporność na wypłukiwanie przez wodę.
- Umożliwiać wymianę gazową między drewnem zaimpregnowanymi i otoczeniem.
- Działanie grzybobójcze na grzyby niszczące drewno.
- Działanie owadobójcze na owady niszczące drewno.
- Nie szkodliwy lub mało szkodliwy dla człowieka.

#### **8.2.7. Ekran przeciwkorzenny**

Materiałami stosowanymi są:

- ekran przeciwkorzenny gładki grubości 2mm, w rolce szerokości 1m
- taśma mocująca końce rolek

#### **8.2.8. Nawierzchnie żwirowe - tłuczeń**

Tłuczeń frakcja 25/40. Tłuczeń powinny być wolny od zanieczyszczeń.

#### **8.2.9. Krata ochronna**

Krata ochronna żeliwna 150x150 cm, szer. otworu wewnętrznego 50-60cm, mocowana na ramie stalowej i podbudowie z chudego betonu.

#### **8.2.10. Zestaw nawadniająco – napowietrzający**

Zestaw nawadniająco-napowietrzające z rury perforowanej dn 60 dł 3m, z wlewem aluminiowym.

Perforacja powinna umożliwiać nawadnianie i napowietrzenie, niepozwalając jednocześnie na przedostanie zanieczyszczeń do wnętrza rury.

## 9. Sprzęt

Wykonawca jest zobowiązany do uzgodnienia każdorazowo wyboru sprzętu z Inżynierem – Inspektorem Nadzoru Inwestorskiego.

Wykonawca jest zobowiązany do używania jedynie takiego sprzętu, który nie spowoduje niekorzystnego wpływu na jakość wykonywanych robót. Sprzęt używany do robót powinien być zgodny z ofertą Wykonawcy i powinien odpowiadać pod względem typów i ilości wskazaniom zawartym w SST lub projekcie organizacji robót, zaakceptowanym przez Inżyniera; w przypadku braku ustaleń w takich dokumentach sprzęt powinien być uzgodniony i zaakceptowany przez Inżyniera. Liczba i wydajność sprzętu będą gwarantować przeprowadzenie robót, zgodnie z zasadami określonymi w dokumentacji projektowej, SST i wskazaniach Inżyniera w terminie przewidzianym umową.

Sprzęt będący własnością wykonawcy lub wynajęty do wykonania robót ma być utrzymany w dobrym stanie technicznym i gotowości do pracy. Będzie on zgodny z normami ochrony środowiska i przepisami dotyczącymi jego użytkowania.

Wykonawca dostarczy Inżynierowi kopie dokumentów potwierdzających dopuszczenie sprzętu do użytkowania, tam gdzie jest to wymagane przepisami.

Jeżeli dokumentacja projektowa lub SST przewidują możliwość wariantowego użycia sprzętu przy wykonywanych robotach, Wykonawca powiadomi Inżyniera o swoim zamiarze wyboru i uzyska jego akceptację przed użyciem sprzętu.

Jakikolwiek sprzęt, maszyny, urządzenia i narzędzia nie gwarantujące zachowania warunków umowy, zostaną przez Inżyniera zdyskwalifikowane i nie dopuszczone do robót.

### 9.1. Sprzęt do usuwania i przesadzania drzew i krzewów, demontażu stelaży pod rabaty

Do wykonywania robót związanych z usunięciem drzew i krzewów, a także demontażem stelaży pod rabaty należy stosować:

- piły mechaniczne
- specjalne maszyny przeznaczone do karczowania pni oraz ich usunięcia z terenu inwestycji,
- specjalne maszyny przeznaczone do przesadzania drzew i krzewów,
- koparki lub ciągniki ze specjalnym osprzętem do prowadzenia prac związanych z wyrębem drzew
- samochody samowładowcze lub skrzyniowe do przewozu pozostałości po wycince oraz przesadzanych drzew i krzewów,
- podstawowy sprzęt ręczny : piły , łopaty , łomy , siekiery

### 9.2. Sprzęt stosowany do założenia i pielęgnacji terenów zielonych

Wykonawca przystępujący do wykonania nasadzeń i zakładania trawników powinien wykazać się możliwością korzystania z następującego sprzętu:

- podstawowy sprzęt ręczny : łopaty.
- sprzętu do pozyskiwania ziemi urodzajnej - sycharka gąsienicowa. Do załadunku ziemi – koparka, taczki
- sprzęt do wykonania oprysku herbicydem
- wału kolczatki oraz wału gładkiego do zakładania trawników,
- sprzęt do pielęgnacji trawników – kosiarki
- piły mechaniczne i ręczne, rębaki do utylizacji gałęzi, zestaw drabin i sprzęt alpinistyczny

### 9.3. Sprzęt stosowany do montażu krat ochronnych i ekranów przeciwkorzennych, zestawów nawadniająco-napowietrzających i ułożenia nawierzchni z tłucznia

Roboty wykonuje się ręcznie przy zastosowaniu drobnego sprzętu pomocniczego.

## 10. Transport

Transport (środki transportowe, sposób transportu itp.) materiałów do wykonania zieleni może być dowolny pod warunkiem, że nie uszkodzi ani też nie pogorszy jakości transportowych materiałów.

Przy ruchu po drogach publicznych pojazdy muszą spełniać wymagania przepisów ruchu drogowego tak pod względem formalnym jak i bezpieczeństwa.



Wykonawca będzie usuwać na bieżąco, na własny koszt, wszelkie zanieczyszczenia spowodowane jego pojazdami na drogach publicznych oraz dojazdach na teren budowy.

#### **10.1. Transport materiału roślinnego**

W czasie transportu drzewa, krzewy, rośliny ozdobne i cebulowe muszą być zabezpieczone przed uszkodzeniem korzeni i pędów.

Rośliny z bryłą korzeniową muszą mieć opakowane bryły korzeniowe lub być w pojemnikach.

Drzewa, krzewy, rośliny ozdobne i cebulowe mogą być przewożone wszystkimi środkami transportowymi.

W czasie transportu należy zabezpieczyć je przed wyschnięciem i przemarznięciem.

Drzewa, krzewy, rośliny ozdobne po dostarczeniu na miejsce przeznaczenia powinny być natychmiast sadzone. Jeśli jest to niemożliwe, należy je składować w miejscu ocienionym i nieprzewiewnym, muszą być podlewane.

Jeśli rośliny mają być posadzone za kilka dni, muszą być zadołowane w zacienionym i osłoniętym od wiatru miejscu oraz podlewane.

Cebule roślin po dostarczeniu na miejsce przeznaczenia powinny być natychmiast sadzone. Jeśli jest to niemożliwe należy przechowywać w miejscu suchym, przewiewnym ale jednocześnie zbytnio nie nagrzewającym się. Cebule pozostawimy odkryte aby miały swobodny dostęp do powietrza.

Liczba środków transportu będzie zapewniać prowadzenie robót zgodnie z zasadami określonymi w dokumentacji projektowej, SST i wskazaniemi Inżyniera w terminie przewidzianym umową. Przy ruchu na drogach publicznych pojazdy będą spełniać wymagania dotyczących przepisów ruchu drogowego w odniesieniu do dopuszczalnych obciążeń na osie i innych parametrów technicznych.

#### **10.2. Transport pni i karpiny**

Pnie, karpinę oraz gałęzie należy przewozić transportem samochodowym.

#### **10.3. Transport tłucznia**

Tłuczeń można przewozić dowolnymi środkami transportu w warunkach zabezpieczających go przed zanieczyszczeniem, zmieszaniem z innymi materiałami, nadmiernym wysuszeniem i zawilgoceniem.

#### **10.4. Transport krat ochronnych i ekranów przeciwkorzennych, zestawów nawadniająco-napowietrzających.**

Krat ochronne, ekrany przeciwkorzenne, zestawy nawadniająco-napowietrzające mogą być przewożone dowolnymi środkami transportu z zachowaniem należytej staranności w zabezpieczeniu ich przed przemieszczaniem.

### **11. Wykonanie robót**

Wykonawca jest zobowiązany do spełnienia wszystkich czynności wykonawczych – przygotowawczych, zasadniczych, pomocniczych składających się na kompletność robót wynikających z norm, przepisów technicznych, Warunków Technicznych niniejszej Specyfikacji Technicznej i Zasad Sztuki Ogrodniczej oraz dokumentacji projektowej.

Wykonawca jest odpowiedzialny za prowadzenie robót zgodnie z umową oraz za jakość zastosowanych materiałów i wykonywanych robót, za ich zgodność z dokumentacją projektową, wymaganiami SST oraz własnym opracowanym „Projektem Organizacji Robót, oraz poleceniami Inżyniera. Decyzje Inżyniera dotyczące akceptacji lub odrzucenia materiałów i elementów robót będą oparte na wymaganiach sformułowanych w dokumentach umowy, dokumentacji projektowej i w SST, a także w normach i wytycznych.

Przy podejmowaniu decyzji Inżynier uwzględni wyniki badań materiałów i robót, rozrzuty normalnie występujące przy produkcji i przy badaniach materiałów, doświadczenia z przeszłości, wyniki badań naukowych oraz inne czynniki wpływające na rozważaną kwestię.

Polecenia Inżyniera będą wykonywane nie później niż w czasie przez niego wyznaczonym po ich otrzymaniu przez Wykonawcę, pod groźbą zatrzymania robót. Skutki finansowe z tego tytułu ponosi Wykonawca.

#### **11.1. Adaptacja i zabezpieczenie zieleni istniejącej**

- zabezpieczenie wierzchniej warstwy gleby, przez zebranie jej , zgromadzenie w przyzmy, w taki sposób, aby można ją było ponownie rozścielić po zakończeniu prac,
- zabezpieczenie drzew i krzewów na czas trwania prac budowlanych,

- w koniecznych przypadkach podwiązać dolne gałęzie do nadległych (dotyczy to drzew o szczególnie nisko osadzonych koronach),
- unikać nadmiernego podnoszenia koron drzew przez odcięcie dolnych konarów
- zabezpieczenie systemów korzeniowych,
- nie dopuszczać do przemieszczania i pracy ciężkiego sprzętu w obrębie rzutu koron drzew oraz składowania materiałów budowlanych,
- w przypadku głębokich wykopów w sąsiedztwie drzewa stosować tzw. ekrany korzeniowe, ściana wykopu powinna być osłonięta warstwą torfu, a następnie matą słomianą, jutą lub folią, zapobiegając tym samym przed przesychnianiem korzeni,
- skracanie korzeni należy ograniczyć do minimum,
- powierzchnię cięć należy zabezpieczyć,
- każdą ingerencję w obrębie systemu korzeniowego należy rekompensować odpowiednią redukcją korony (dopuszcza się cięcie koron do 20% ich objętości).

## **11.2. Roboty związane z usunięciem i przesadzeniem drzew i krzewów, oraz demontażem stelaży pod rabaty**

### **11.2.1. Zasady oczyszczania terenu z drzew i krzewów oraz stelaży pod rabaty**

Roboty związane z usunięciem drzew obejmują wycięcie i wykarczowanie drzew, wywiezienie pni, karpiny i gałęzi poza teren budowy na wskazane miejsce, zasypanie dołów oraz ewentualne spalanie na miejscu pozostałości po wykarczowaniu. Istniejące stelaże pod rabaty (konstrukcja z siatki stalowej) wymaga rozebrania i wywiezienia.

Roślinność istniejąca na terenie objętym opracowaniem, nie przeznaczona do usunięcia, powinna być przez Wykonawcę zabezpieczona przed uszkodzeniem. Jeżeli roślinność, która ma być zachowana, zostanie uszkodzona lub zniszczona przez Wykonawcę, to powinna być ona odtworzona na koszt Wykonawcy, w sposób zaakceptowany przez odpowiednie władze.

### **11.2.2. Usunięcie drzew i krzewów**

Pnie drzew znajdujące się w pasie robót ziemnych, powinny być wykarczowane.

Poza miejscami wykopów doły po wykarczowanych pniach należy wypełnić gruntem przydatnym do budowy nasypów i zagęścić zgodnie z wymaganiami zawartymi w SST Branży drogowej

### **11.2.3. Przesadzanie drzew i krzewów**

Drzewa i krzewy można przesadzać przez cały rok, z wyjątkiem okresu suszy i nadmiernego nasłonecznienia.

Wykopanie drzew i krzewów:

- drzewa i krzewy należy zabezpieczyć przed przesuszeniem; przed odkopaniem korzeni pień i większe konary należy obłożyć wilgotną matą jutową i przędzą jutową bądź folią. W tym stanie należy je pozostawić do momentu pojawienia się pierwszych oznak przyjęcia się na nowym stanowisku.
- drzewa i krzewy należy odkopać i w miarę możliwości wyciągnąć z całą bryłą korzeniową
- skracanie korzeni należy ograniczyć do minimum,
- powierzchnię cięć należy zabezpieczyć,
- każdą ingerencję w obrębie systemu korzeniowego należy rekompensować odpowiednią redukcją korony (dopuszcza się cięcie koron do 20% ich objętości)

Sadzenie wykopanych drzew i krzewów

- miejsce sadzenia - powinno być wyznaczone w terenie zgodnie z dokumentacją projektową,
- dołki pod krzewy powinny być przynajmniej o 30 cm głębsze od wysokości bryły korzeniowej oraz szersze o 20 cm. Przy sadzeniu roślin z gołym korzeniem, należy wykopać dół wystarczająco obszerny, co pozwoli zapobiec zbyt mocnemu uginaniu korzeni. Dno każdego dołu należy spulchnić na głębokość 20 cm. Zaprawić ziemią urodzajną, zastosować Azofoskę lub superfosfat potrójny w ilości 0,1 kg i siarczan potasu w ilości około 0,25 kg na 10 m<sup>2</sup>

- doły dla drzew powinny być o 60 cm szersze i o 30 cm głębsze od bryły korzeniowej. Dno dołu powinno być spulchnione na głębokość ok. 30 cm. Dół należy wypełnić mieszanką gruntu oraz substratu torfowego w ilości 150l na roślinę
- drzewa i krzewy należy sadzić na takim samym poziomie i w takiej samej orientacji względem stron świata jak rosły poprzednio
- przesadzone drzewa należy stabilizować za pomocą 3 odciągów z liny stalowej.

#### **11.2.4. Zniszczenie pozostałości po usunięciu roślinności**

- Sposób zniszczenia pozostałości po usunięciu roślinności powinien być zgodny z wskazaniami Inspektora.
- Jeżeli dopuszczono przerobienie gałęzi na korę drzewną za pomocą specjalistycznego sprzętu, to sposób wykonania powinien odpowiadać zaleceniom producenta sprzętu. Nieużyteczne pozostałości po przeróbce powinny być usunięte przez Wykonawcę z terenu budowy.
- Jeżeli dopuszczono spalanie roślinności usuniętej w czasie robót przygotowawczych Wykonawca ma obowiązek zadbać, aby odbyło się ono z zachowaniem wszystkich wymogów bezpieczeństwa i odpowiednich przepisów.
- Zaleca się stosowanie technologii, umożliwiających intensywne spalanie, z powstawaniem małej ilości dymu, to jest spalanie w wysokich stosach albo spalanie w dołach z wymuszonym dopływem powietrza. Po zakończeniu spalania ogień powinien być całkowicie wygaszony, bez pozostawienia tłących się części.
- Pozostałości po spalaniu powinny być usunięte przez Wykonawcę z terenu budowy.

#### **11.3. Cięcia sanitarne (usunięcie posuszu)**

Cięcia sanitarne polegają na usunięciu połamanych, porażonych chorobą bądź suchych gałęzi. Krzewy - Można je wykonywać przez cały rok z wyjątkiem wczesnej wegetacji.

Dopuszcza się zmiany pory cięć "gatunków płaczących"- zależnie od warunków klimatycznych w danym roku. W każdym przypadku porę rozpoczęcia cięć wyznacza jednak termin pełnego rozwoju liści.

#### **11.4. Cięcia formujące**

Krzewy kwitnące z najwyższych na ubiegłorocznym przyroście pąków bocznych (lialak) – cięcie należy dokonywać zaraz po przekwitnięciu. Pęd należy skracać o 1/3, nad pierwszym pączkiem skierowanym na zewnątrz korony.

#### **11.5. Zabiegi lecznicze**

Rany należy oczyścić i zaimpregnować ubytki powierzchniowych i wgłębnych na pniu i konarach preparatami o działaniu grzybobójczym i owadobójczym.

#### **11.6. Ustawienie ekranów przeciwkorzennych**

Ekran przeciwkorzenny należy ułożyć w wyznaczonych w projekcie miejscach zgodnie z instrukcją producenta.

Poszczególne elementy przyłożyć do siebie na zakładkę tak, aby można było wykonać połączenie przy pomocy taśmy zgodnie z zaleceniami producenta.

#### **11.7. Wykonanie nawierzchni z tłucznia**

- wykonanie korytowania
- rozłożenie warstwy tłucznia zgodnie z dokumentacją projektową
- wyrównanie ułożonej warstwy

#### **11.8. Roboty związane z nasadzeniami drzew, krzewów i roślin ozdobnych i cebulowych**

##### **11.8.1. Drzewa i krzewy**

Wymagania dotyczące sadzenia i pielęgnacji drzew i krzewów są następujące:

- pora sadzenia: rośliny z odkrytym korzeniem od 15 października do 15 maja, w donicach – przez cały okres wegetacji, za wyjątkiem okresu zimowego gdy ziemia jest zamrznięta; Sadzenie roślin powinno odbywać się w odpowiednich warunkach, w chłodne i wilgotne dni. Należy wstrzymać sadzenie, jeśli warunki zewnętrzne mogą niekorzystnie wpłynąć na wzrost roślin lub spowodować degradację gleby. Należy unikać warunków mogących utrudnić przyjęcie się roślin, jak na przykład

zalane doły przeznaczone do sadzenia, zbite podłoże, stagnująca woda w miejscach przeznaczonych pod nasadzenia, zamrznięta ziemia, a także długotrwałe i silne wiatry itp.

- miejsce sadzenia - powinno być wyznaczone w terenie zgodnie z dokumentacją projektową,
- dołki pod krzewy powinny być przynajmniej o 30 cm głębsze od wysokości bryły korzeniowej oraz szersze o 20 cm. Przy sadzeniu roślin z gołym korzeniem, należy wykopać dół wystarczająco obszerny, co pozwoli zapobiec zbyt mocnemu uginaniu korzeni. Dno każdego dołu należy spulchnić na głębokość 20 cm. Zaprawić ziemią urodzajną, zastosować Azofoskę lub superfosfat potrójny w ilości 0,1 kg i siarczan potasu w ilości około 0,25 kg na 10 m<sup>2</sup>
- Doły dla większości drzew (obwód pnia powyżej 18 cm) powinny być o 60 cm szersze i o 30 cm głębsze od bryły korzeniowej. Dno dołu powinno być spulchnione na głębokość ok. 30 cm. Dół należy wypełnić mieszanką gruntu oraz substratu torfowego w ilości 150l na roślinę
- Rośliny z uprawy kontenerowej (w pojemnikach) - pojemniki delikatnie usuwamy przed sadzeniem. Ewentualne uszkodzenia - złamane lub w inny sposób uszkodzone korzenie należy przyciąć ostrym sekatorem. Jeżeli średnica cięcia jest większa niż 10mm rany należy zabezpieczyć fungicydem.
- Rośliny kopane z bryłą korzeniową (balotowane) - siatkę i jutę pozostawiamy na bryle, usuwamy ją dopiero po umieszczeniu bryły korzeniowej w dole.
- korzenie załamane i uszkodzone należy przed sadzeniem przyciąć,
- drzewa i krzewy w miejscu sadzenia powinny znaleźć się do 2 cm poniżej wysokości w jakiej rosły w szkółce. Zbyt głębokie lub płytkie sadzenie utrudnia prawidłowy rozwój rośliny,
- po umieszczeniu rośliny w dole należy równomiernie zasypać korzenie sypką ziemią. Doły należy zasypywać tak, by nie uszkodzić systemu korzeniowego. Korzenie zasypujemy glebą urodzajną (należy pamiętać, że zbyt dużo żyznej gleby może zahamować rozrastanie się korzeni poza ścianki dołu) o jak najlepszej strukturze. Proporcja gruntu i substratu torfowego jest zależna od kondycji gruntu i wymagań poszczególnych gatunków. Zwykle po posadzeniu ziemia wraz z rośliną osiada, dlatego wskazane jest sadzenie ok. 5 cm wyżej od ostatecznego poziomu.
- W momencie zasypywania dołu wskazane jest lekkie poruszanie rośliną w płaszczyźnie poziomej w celu lepszego wypełnienia przestrzeni między korzeniami. Ziemię można ubijać za pomocą tępo zakończonego palika. Po zakopaniu ok. połowy bryły korzeniowej wskazane jest przydeptanie ziemi i uformowanie misy. Zostawienie nieudeptanej ziemi powoduje pozostawienie zbyt dużej ilości wolnej przestrzeni, co utrudnia kontakt ziemi z korzeniami i uniemożliwia podsiąkanie kapilarne.
- Po posadzeniu należy podlać, następnie nawozić rośliny nawozem wolno rozkładającym się w ilości 100g na drzewo lub krzew lub według wskazań producenta preparatu, jeśli są inne.
- drzewa należy zabezpieczyć 3 palikami wbitymi w grunt poza obrysem bryły korzeniowej i taśmą stabilizującą; lub w inny sposób np. podziemnego systemu samoklinujących się kotew, które za pomocą specjalnych pasów podtrzymują bryłę korzeniową; ewentualnie za pomocą 3 odciągów z liny stalowej. Wybrany system musi być tak dobrany i zamocowany, aby nie niszczył materiału szkółkarskiego. nie może powodować obdarć kory, rozbicia bryły korzeniowej itp.

#### **11.8.2. Sadzenie roślin jednorocznych i cebulowych, oraz ustawianie roślin w donicach.**

Wymagania dotyczące sadzenia i pielęgnacji roślin ozdobnych są następujące:

- obsada wiosenna:
  - o Hiacynty, Tulipany, Szafirki sadzimy pod koniec września i w październiku w pojemnikach na głębokości zgodnie z dokumentacją projektową – uwaga w projekcie podano „głębokość” jako ilość warstwy ziemi nad cebulą, wielkość cebuli oznacza jej obwód; Rośliny cebulowe należy sadzić do specjalnych koszyczkach, co ułatwi ich sadzenie i wykopywanie
  - o - Po przymrozkach (późną jesienią) miejsca sadzenia cebul okrywamy np: stroiszem (z gałązek daglezi lub sosny) lub korą, grubą warstwą ściółki – zabezpieczenie przed przemarzaniem
  - o Bratki sadzimy wiosną w na początku kwietnia po ustąpieniu śniegów oraz wystawiamy rośliny w donicach.
  - o Wykopujemy rośliny cebulowe (w czerwcu, gdy liście zaczynają żółknąć i zasychać).
  - o Po wykopaniu cebule należy osuszyć i przechowywać w suchym, ciemnym, chłodnym miejscu.
- obsada letnia-rośliny wysadzamy na początku czerwca
  - o miejsce sadzenia - powinno być wyznaczone w terenie zgodnie z dokumentacją projektową,

- Szerokość dołów powinna być taka, żeby korzenie mogły być swobodnie rozłożone.
- Dno dołu powinno być spulchnione na głębokość ok. 20 cm. dołki pod rośliny powinny być zaprawione ziemią urodzajną,
- Rośliny jednoroczne i bratki w miejscu sadzenia powinny znaleźć się na tej samej wysokości w jakiej rosły w szkółce. Zbyt głębokie lub płytkie sadzenie utrudnia prawidłowy rozwój rośliny,
- korzenie załamane i uszkodzone należy przed sadzeniem przyciąć,
- korzenie roślin zasypywać sypką ziemią a następnie prawidłowo ubić, uformować miskę i podlać,
- Po posadzeniu należy nawozić rośliny nawozem wolno rozkładającym się przeznaczonym do danej grupy roślin, według wskazań producenta preparatu,

### 11.9. Zakładanie trawników siewem

Wymagania dotyczące wykonania robót związanych z trawnikami są następujące:

- teren pod trawniki musi być oczyszczony z gruzu i zanieczyszczeń,
- przy wymianie gruntu rodzimego na ziemię urodzajną teren powinien być obniżony w stosunku do gazonów lub krawężników o ok. 15 cm - jest to miejsce na ziemię urodzajną (ok. 10 cm) i kompost (ok. 2-3 cm),
- przy zakładaniu trawników na gruncie rodzimym krawężnik powinien znajdować się 2 do 3 cm nad terenem,
- teren powinien być wyrównany i splantowany,
- ziemia urodzajna powinna być rozścielona równą warstwą i wymieszana z kompostem, nawozami mineralnymi oraz starannie wyrównana,
- przed siewem nasion trawy ziemię należy wałować wałem gładkim a potem wałem - kolczatką lub zagrabić,
- siew powinien być dokonany w dni bezwietrzne,
- okres siania - najlepszy okres wiosenny, najpóźniej do połowy września, z pominięciem okresów suszy mogących wpłynąć na zasuszenie kiełkującej trawy a w efekcie do „łysin” – w przypadku gdy zaistnieje taka sytuacja należy zrobić dosiewkę w sprzyjających warunkach
- na terenie płaskim nasiona traw wysiewane są w ilości od 1 do 4 kg na 100 m<sup>2</sup>,
- na skarpach nasiona traw wysiewane są w ilości 4 kg na 100 m<sup>2</sup>,
- przykrycie nasion - przez przemieszanie z ziemią grabiami lub wałem kolczatką,
- po wysiewie nasion ziemia powinna być wałowana lekkim wałem w celu ostatecznego wyrównania i stworzenia dobrych warunków dla podsiąkania wody. Jeżeli przykrycie nasion nastąpiło przez wałowanie kolczatką, można już nie stosować wału gładkiego.
- pierwsze koszenie powinno być przeprowadzone, gdy trawa osiągnie wysokość około 10 cm,
- następne koszenia powinny się odbywać w takich odstępach czasu, aby wysokość trawy przed kolejnym koszeniem nie przekraczała wysokości 10 do 12 cm,
- ostatnie, przedzimowe koszenie trawników powinno być wykonane z 1- miesięcznym wyprzedzeniem spodziewanego nastania mrozów ( dla warunków klimatycznych Polski można przyjąć pierwsza połowę października),
- koszenia trawników w całym okresie pielęgnacji powinny się odbywać często i w regularnych odstępach czasu, przy czym częstość koszenia i wysokość cięcia, należy uzależniać od gatunku wysianej trawy,
- chwasty trwałe w pierwszym okresie należy usuwać ręcznie; środki chwastobójcze o selektywnym działaniu należy stosować z dużą ostrożnością i dopiero po okresie 6 miesięcy od założenia trawnika.

Trawniki wymagają nawożenia mineralnego - około 3 kg NPK na 1 ar w ciągu roku. Mieszanki nawozów należy przygotować tak, aby trawom zapewnić składniki wymagane w poszczególnych porach roku:

- wiosna, trawnik wymaga mieszanki z przewagą azotu,

- od połowy lata należy ograniczyć azot, zwiększając dawki potasu i fosforu,
- ostatnie nawożenie nie powinno zawierać azotu, lecz tylko fosfor i potas.

## **12. Kontrola jakości robót**

### **12.1. Zasady kontroli i jakości robót**

Celem kontroli robót powinno być takie sterowanie ich przygotowaniem i wykonaniem, aby osiągnąć założoną jakość robót.

### **12.2. Adaptacja i zabezpieczanie zieleni istniejącej**

Kontrola robót w zakresie zabezpieczenia zieleni istniejącej polega na sprawdzeniu:

- czy w wyniku prowadzonych prac nie zostają uszkodzane zakwalifikowane do pozostawienia drzewa i krzewy,
- czy w wyniku prac nie zostaje nadmiernie uszkodzona nawierzchnia przyległych chodników,

### **12.3. Ustawienie ekranu przeciwkorzennego**

Kontrola robót w zakresie ustawienia ekranów przeciwkorzennych polega na sprawdzeniu:

- zgodność rozmieszczenia z dokumentacją projektową
- sprawdzenie połączeń na złączach poszczególnych elementów ekranu,
- sprawdzenie przymocowania do podłoża gruntowego.

### **12.4. Wykonanie nawierzchni żwirowych z tłucznia**

Kontrola robót w zakresie wykonania nawierzchni obejmuje:

- wielkość korytowania
- prawidłowej grubości warstwy nawierzchni

### **12.5. Montaż kraty ochronnej**

Kontrola robót w zakresie montażu kraty ochronnej obejmuje:

- wielkość korytowania,
- prawidłowe wykonanie ławy betonowej,
- prawidłowy montaż ramy stalowej i kraty.

### **12.6. Montaż zestawu nawadniająco - napowietrzającego**

Kontrola robót w zakresie montażu zestawu nawadniająco – napowietrzającego obejmuje:

- wielkość korytowania,
- prawidłowe ułożenie zestawu nawadniająco – napowietrzającego,
- zasypanie (należy zwrócić uwagę na prawidłowość ułożenia wlewu).

### **12.7. Trawniki**

Kontrola w zakresie wykonywania trawników polega na sprawdzeniu:

- ilości rozrzuconego kompostu,
- prawidłowego wałowania terenu,
- prawidłowego ułożenia pasów darni
- prawidłowej częstotliwości koszenia trawników i ich odchwaszczania,
- okresów podlewania, zwłaszcza podczas suszy,

Kontrola robót przy odbiorze trawników dotyczy:

- prawidłowej gęstości trawy (trawniki bez tzw. „łysin”),
- brak obecności gatunków nie wysiewanych oraz chwastów.

### **12.8. Drzewa, krzewy, rośliny jednoroczne, cebulowe, rośliny w donicach**

Kontrola robót w zakresie sadzenia i pielęgnacji krzewów, roślin jednorocznych i cebulowych polega na sprawdzeniu:

- wielkości dołków pod drzewa, krzewy, rośliny jednoroczne, cebulowe,
- zaprawienia ich ziemią urodzajną z wykonaniem analizy gleby
- zgodności realizacji obsadzenia z dokumentacją projektową w zakresie miejsc sadzenia, gatunków i odmian, odległości sadzonych roślin,
- materiału roślinnego w zakresie wymagań jakościowych systemu korzeniowego, pokroju, wieku, zgodności z normami: PN-R-67023, PN-R-67022,
- opakowania, przechowywania i transportu materiału roślinnego,
- odpowiednich terminów sadzenia,
- wykonania prawidłowych mis przy drzewach po posadzeniu i podlaniu, zastosowania właściwej wielkości jakości donic,
- wymiany chorych, uszkodzonych, suchych i zdeformowanych krzewów,
- zasilania nawozami mineralnymi.

### **12.9. Usuwanie i przesadzanie drzew i krzewów, demontaż stelaży pod rabaty**

Kontrola robót w zakresie usuwania i przesadzania drzew i krzewów, demontażu stelaży pod rabaty polega na sprawdzeniu:

--zgodności wytypowania drzew do usunięcia lub przesadzenia z dokumentacją, sposobu i ilości ściętych lub przesadzonych drzew i krzewów, zgodności miejsca posadzenia z dokumentacją projektową,

-oczyszczenia terenu po pracach.

### **12.10. Cięcia sanitarne (usunięcie posuszu) i cięcia formujące**

Kontrola robót w zakresie cięć sanitarnych polega na kontroli prawidłowości wykonanych cięć.

### **12.11. Zabiegi lecznicze**

Kontrola robót w zakresie zabiegów leczniczych polega na kontroli prawidłowości doboru środków leczniczych i sposobu ich zastosowania.

## **13. Odbiór robót zanikających**

Odbiór robót zanikających (ulegających zakryciu) dotyczy:

- korytowanie pod nawierzchnie z tłucznią, kratę ochronną, ekrany przeciwkorzenne,
- rozścielenia ziemi urodzajnej,
- rozrzucenia kompostu,
- wykonania dołków pod drzewa, krzewy rośliny jednoroczne, cebulowe,
- ustawienie ekranów przeciwkorzennych,
- montaż zestawu nawadniająco – napowietrzającego,
- wykonanie ławy pod kratę ochronną,
- podlewania.

Wykonawca jest odpowiedzialny za pełną kontrolę robót i jakości materiałów. Wykonawca zapewni odpowiedni system kontroli, organizując: własny doświadczony, uprawniony zespół ogrodników, sprzęt, zaopatrzenie i wszystkie urządzenia niezbędne do robót.

Wykonawca dostarczy Inżynierowi świadectwa, że wszystkie stosowane urządzenia i sprzęt posiadają ważną legalizację i odpowiadają wymogom norm określającym procedury badań. Wszystkie koszty związane z organizowaniem i prowadzeniem badań materiałów ponosi Wykonawca.

### **13.1. Badania i pomiary**

Wszystkie badania i pomiary będą prowadzone zgodnie z wymaganiami norm.

W przypadku gdy normy nie obejmują jakiegokolwiek badania wymaganego w SST, stosować można wytyczne krajowe, albo inne procedury, zaakceptowane przez Inżyniera.

### **13.2. Certyfikaty i deklaracje**

Inżynier może dopuścić do użycia tylko te materiały, które posiadają:

- certyfikat lub deklaracje na znak bezpieczeństwa, wykazujący, że zapewniono zgodność z kryteriami technicznymi określonymi na podstawie Polskich Norm, aprobat technicznych oraz właściwych przepisów i dokumentów technicznych.
- produkty przemysłowe muszą posiadać w/w dokumenty wydane przez Producenta, a w razie potrzeby poparte wynikami badań wykonanych przez niego. Kopie wyników tych badań będą dostarczone przez Wykonawcę Inżynierowi. Jakiegokolwiek materiały nie spełniające tych wymagań będą odrzucone. Faktury lub listy przewozowe od dostawcy nie są uznawane jako atesty lub certyfikaty.

## **14. Odbiór robót**

Odbiór robót powinien być przeprowadzony w czasie umożliwiającym wykonanie ewentualnych napraw wadliwie wykonanej zieleni bez hamowania postępu robót.

Do odbioru Wykonawca przedstawia wszystkie wyniki badań z bieżącej kontroli materiałów i robót.

Odbioru zieleni dokonuje Inspektor Nadzoru na podstawie wyników badań Wykonawcy i ewentualnych uzupełniających badań i oględzin wykonanych robót.

Inspektor Nadzoru zleci Wykonawcy lub niezależnej jednostce przeprowadzenie uzupełniających badań, gdy istnieją jakiegokolwiek wątpliwości, co do jakości robót lub rzetelności badań Wykonawcy, koszty tych badań ponosi Wykonawca tylko w razie stwierdzenia usterek.

W przypadku stwierdzenia wad Inspektor Nadzoru ustali zakres wykonania robót poprawkowych lub poleci wymianę wadliwie wykonanych prac, według zasad określonych w niniejszej specyfikacji. Inspektor Nadzoru może uznać wadę za nie mającą zasadniczego wpływu na istotą robót i ustali zakres i wielkość potrąceń za obniżoną jakość. Roboty poprawkowe Wykonawca wykona na własny koszt w terminie ustalonym z Inspektorem Nadzoru.

### **14.1. Rodzaje odbiorów robót**

Roboty podlegają następującym etapom odbioru:

- odbiorowi częściowemu,
- odbiorowi ostatecznemu,
- odbiorowi pogwarancyjnemu.

### **14.2. Odbiór częściowy**

Odbiór częściowy polega na ocenie ilości i jakości wykonanych części robót.

Odbioru częściowego robót dokonuje się wg zasad jak przy odbiorze ostatecznym robót.

Odbioru robót dokonuje Inżynier w obecności Kierownika Budowy lub Kierownika Robót, oraz w razie konieczności Projektanta, dostawcy materiałów.

#### **14.2.1. Odbiór ostateczny**

##### **Zasady odbioru ostatecznego robót**

Odbiór ostateczny polega na finalnej ocenie rzeczywistego wykonania robót w odniesieniu do ilości, jakości i wartości. Całkowite zakończenie robót oraz gotowość do ostatecznego odbioru będzie stwierdzona przez Wykonawcę wpisem do dziennika budowy z bezzwłocznym powiadomieniem na piśmie o tym fakcie Inżyniera. Odbiór ostateczny robót nastąpi w terminie ustalonym w warunkach umowy, licząc od dnia potwierdzenia przez Inżyniera zakończenia robót i przyjęcia dokumentów, o których mowa w odpowiednim punkcie umowy. Odbioru ostatecznego robót dokona komisja wyznaczona przez Zamawiającego w obecności Inżyniera, Wykonawcy i Projektanta. Komisja odbierająca roboty dokona ich oceny jakościowej na podstawie przedłożonych dokumentów, ocenie wizualnej oraz zgodności wykonania robót z dokumentacją projektową i SST.



## **Dokumenty do odbioru ostatecznego robót**

Podstawowym dokumentem do dokonania ostatecznego odbioru robót jest protokół ostatecznego odbioru robót sporządzony wg wzoru ustalonego przez Zamawiającego.

Do odbioru ostatecznego Wykonawca jest zobowiązany przygotować następujące dokumenty:

- protokoły odbioru częściowych i zapisów technicznych w trakcie robót,
- dokumentację projektową podstawową i powykonawczą z naniesionymi zmianami oraz dodatkową, jeśli została sporządzona w trakcie realizacji umowy,
- dziennik budowy,
- atesty materiałowe, deklaracje zgodności oraz certyfikaty zgodności wbudowanych materiałów,
- wyniki badań.

Wszystkie zarządzone przez komisję roboty poprawkowe lub uzupełniające będą zestawione wg wzoru ustalonego przez Zamawiającego.

Termin wykonania robót poprawkowych i robót uzupełniających wyznaczy Komisja odbioru.

### **14.3. Odbiór pogwarancyjny**

Odbiór pogwarancyjny polega na ocenie wykonanych robót związanych z usunięciem wad stwierdzonych przy odbiorze ostatecznym i zaistniałych w okresie gwarancyjnym.

Odbiór pogwarancyjny będzie dokonany na podstawie oceny wizualnej obiektu z uwzględnieniem zasad opisanych w punkcie "ODBIÓR OSTATECZNY ROBÓT".

### **15. Podstawa płatności**

Wykonawca jest zobowiązany na podstawie przedmiaru dostarczonych przez Inwestora dokonać analizy dokumentacji i w ofercie uwzględnić wszystkie czynności i zakresy robót celem ustalenia ostatecznej ceny ofertowej.

Wykonawca nie może wykorzystywać błędów lub opuszczeń w dokumentach kontraktowych: – umowa, dokumentacja projektowa, kosztorysy, a o ich wykryciu w czasie przygotowania oferty na wykonanie robót winien natychmiast powiadomić Inwestora, który dokona odpowiednich zmian i poprawek przed rozpoczęciem robót.

Podstawą płatności za wykonane roboty będzie umowa sporządzona między Inwestorem i Wykonawcą z zaznaczonymi zakresami robót i terminami płatności.

Podstawą okresowej płatności za ustalony zakres robót i termin będzie PROTOKÓŁ ODBIORU ROBÓT podpisany przez Inżyniera – Inspektora Nadzoru Inwestorskiego.

#### **15.1. Ekran przeciwkorzenne**

Jednostką obmiarową jest mb (metr bieżący) ekranu przeciwkorzennego:

Cena wykonania robót obejmuje:

- prace pomiarowe i przygotowawcze.
- dostarczenie materiałów
- wykonanie koryta
- ustawienie ekranu przeciwkorzennego:
- obsypanie ściany ekranu przeciwkorzennego:

#### **15.2. Nawierzchnie żwirowe (tłuczeń)**

Jednostką obmiarową jest:

m<sup>2</sup> (metr kwadratowy) wykonania nawierzchni

Cena wykonania robót obejmuje:

- korytowanie
- rozłożenie i wyrównanie nawierzchni

### **15.3. Kraty ochronne**

Jednostka obmiarową jest:

- szt. (sztuka) wykonania montażu kraty ochronnej,

Cena wykonania robót obejmuje:

- roboty przygotowawcze: wyznaczenie miejsc montażu, dostarczenie materiałów
- wykonanie koryta
- wykonanie ławy betonowej
- montaż ramy stalowej i kraty

### **15.4. Zestaw nawadniająco - napowietrzający**

Jednostka obmiarową jest:

- szt. (sztuka) wykonania montażu zestawu nawadniająco - napowietrzającego,

Cena wykonania robót obejmuje:

- roboty przygotowawcze: wyznaczenie miejsc montażu, dostarczenie materiałów
- wykonanie koryta
- ułożenie zestawu nawadniająco – napowietrzającego
- zasypanie

### **15.5. Trawniki**

Jednostka obmiarową jest:

m<sup>2</sup> (metr kwadratowy) wykonania trawników

Cena wykonania robót obejmuje:

- roboty przygotowawcze: zdjęcie wierzchniej warstwy ziemi, oczyszczenie terenu, dowóz ziemi urodzajnej, rozścielenie ziemi urodzajnej, rozrzucenie kompostu,
- zakładanie trawników,
- pielęgnacje trawników: podlewanie, koszenie, nawożenie, odchwaszczanie.

### **16. Drzewa, krzewy, rośliny jednoroczne i cebulowe, rośliny w donicach.**

Jednostka obmiarową jest:

- szt. (sztuka) wykonania posadzenia drzewa,
- szt. (sztuka) wykonania posadzenia krzewu,
- szt. (sztuka) wykonania posadzenia roślin jednorocznych
- szt. (sztuka) wykonania posadzenia cebuli roślin ozdobnych,
- szt. (sztuka) wykonania ustawienia rośliny w donicy,

Cena wykonania robót obejmuje:

- roboty przygotowawcze: wyznaczenie miejsc sadzenia, wykopanie i zaprawienie dołków
- dostarczenie materiału roślinnego,
- pielęgnacje posadzonych drzew, krzewów, roślin jednorocznych i cebul, podlewanie, odchwaszczanie, nawożenie.

### **16.1. Usuwanie i przesadzanie drzew i krzewów, demontaż stelaży pod rabaty**

Jednostka obmiarową jest:

- szt. (sztuka) usunięcia lub przesadzenia drzewa,
- metr kwadratowy (m<sup>2</sup>) usunięcia lub przesadzenia krzewów,
- szt (sztuka) demontażu stelażu pod rabaty,

Cena wykonania robót obejmuje:

- roboty przygotowawcze: wyznaczenie drzew i krzewów do usunięcia lub przesadzenia, wyznaczenie miejsc sadzenia, wykopanie i zaprawienie dołów,
- wykopanie drzew i krzewów z bryłą korzeniową,
- wycięcie i wykarczowanie drzew i krzewów
- wywiezienie pni karpiny i gałęzi poza teren budowy lub przerobienie gałęzi na korę drzewną, względnie spalenie na miejscu pozostałości po wykarczowaniu,
- zasypanie dołów,
- demontaż stelażu pod rabaty
- - przewiezienie drzew i krzewów na miejsce sadzenia
- - sadzenie
- - podlewanie
- - uporządkowanie placu budowy.

#### **16.2. Cięcia sanitarne (usunięcie posuszu), formujące i zabiegi lecznicze**

Jednostka obmiarową jest:

- wykonanie cięć lub zabiegów leczniczych na jednej sztuce (szt.) drzewa
- wykonanie cięć lub zabiegów leczniczych na jednym metrze kwadratowym (m<sup>2</sup>) krzewu,

Cena wykonania robót obejmuje:

- roboty przygotowawcze: wyznaczenie drzew i krzewów do pielęgnacji,
- czynności związane z wykonaniem cięć sanitarnych, formujących lub zabiegów leczniczych.

#### **16.3. Zabezpieczenie zieleni istniejącej**

- czynności związane z zabezpieczeniem zieleni istniejącej,
- czynności związane z cięciem i pielęgnacją krzewów.

### **17. PRZEPISY ZWIĄZANE**

1. Rozporządzenie Ministra Infrastruktury z dnia 6 lutego 2003 r. w sprawie bezpieczeństwa i higieny pracy podczas wykonywania robót budowlanych (Dz.U. z 2003r. Nr 47, poz. 401),
2. Ustawa z 27 kwietnia 2001r. Prawo ochrony środowiska (tj. Dz. U. z 2013 r. poz. 1232, ze zmianami),
3. Ustawa z 16 kwietnia 2004r. o ochronie przyrody (t.j. Dz. U. z 2013 r. poz. 627 ze zmianami).
4. D-O1.OO.OO. Roboty przygotowawcze
5. PN-G-98011 Torf rolniczy.
6. PN-R-67022 Materiał szkółkarski. Ozdobne drzewa i krzewy iglaste.
7. PN-R-67023 Materiał szkółkarski. Ozdobne drzewa i krzewy liściaste.
8. PN-92/R-67030 Cebule, bulwy, kłącza i korzenie bulwiaste roślin ozdobnych.
9. PN-R-67031 Materiał szkółkarski. Sadzonki roślin ozdobnych
10. BN-73/0522-01 Kompost fekaliowo – torfowy
11. PN.B-06050 – roboty ziemne
12. Wytyczne producentów obrzeży stalowych, ekranów przeciwkorzennych, krat ochronnych
13. PN-B-11112 Kruszywo mineralne. Kruszywo łamane do nawierzchni drogowych

**SPECYFIKACJA TECHNICZNA WYKONANIA  
I ODBIORU ROBÓT BUDOWLANYCH  
NR 219/E/2015**

**INSTALACJE ELEKTRYCZNE i OŚWIETLENIE ZEWNĘTRZNE**

**Kody CPV**

45316100-6 Instalowanie urządzeń oświetlenia zewnętrznego

45314310-7 Układanie kabli

45310000-3 Roboty instalacyjne elektryczne

**Obiekt:**

Działka nr 573, 1001, 572, 1002, 1000, 996, 1922, 546, 549, 548, 1908/5,  
2456, 550, 1915/1, 1915/3, 2276/5, 2278/6 obr. Krynica-Zdrój Bulwary  
Dietla, al. Nowotarskiego, ul. Zdrojowa Krynica-Zdrój

**Zakres:**

ZAGOSPODAROWANIA TERENU PRZESTRZENI PUBLICZNEJ  
TERENU WOKÓŁ NIKIFORA I BULWARÓW DIETLA

**Inwestor:**

Urząd Miejski w Krynicy-Zdroju ul. Kraszewskiego 7  
33-380 Krynica-Zdrój



**SPIS TREŚCI:**

<b>ST.02.01.00 INSTALACJA ELEKTRYCZNA .....</b>	<b>3</b>
<b>ST.02.02.00 LINIE KABLOWE NN .....</b>	<b>25</b>
<b>ST.02.03.00 OŚWIETLENIE ZEWNĘTRZNE .....</b>	<b>38</b>

## **ST.02.01.00 INSTALACJA ELEKTRYCZNA**

kod CPV 45311200-2 Roboty w zakresie instalacji elektrycznych

## **1. WSTĘP**

### **1.1. Przedmiot ST**

Przedmiotem niniejszej specyfikacji technicznej (ST) są wymagania dotyczące wykonania i odbioru instalacji elektrycznych w ramach inwestycji z opisanej w punkcie 1.1 ogólnych warunków specyfikacji.

### **1.2. Zakres stosowania ST**

Specyfikacja Techniczna stosowana jest jako dokument kontraktowy przy realizacji robót wymienionych w punkcie 1.3. Stanowi opracowanie zawierające w szczególności:

- zbiory wymagań, które są niezbędne do określenia standardu i jakości robót,
- sposoby wykonania robót budowlanych, ich kontroli, obmiaru, odbioru oraz wynagrodzenia,
- właściwości wyrobów budowlanych,
- sposoby oceny prawidłowości wykonania poszczególnych robót.

### **1.3. Zakres robót objętych specyfikacją**

Niniejsza Specyfikacja Techniczna obejmuje zakres robót branży elektrycznej określony w Projekcie Wykonawczym dla Instalacji Elektroenergetycznych według wykazu jak niżej:

- Tablice rozdzielcze i aparaty,
- Instalacja wewnętrznych linii zasilających (WLZ),
- Instalacje oświetlenia,
- Instalacja gniazd wtyczkowych,
- Instalacja siły napięcia podstawowego,
- Instalacja zasilania urządzeń,
- Instalacji ochrony od porażenia,
- Instalacja przeciwprzepięciowa,

### **1.4. Ogólne wymagania dotyczące robót**

#### **1.4.1. Przekazywanie terenu budowy**

Zamawiający w terminie określonym w dokumentach umowy przekazuje Wykonawcy Teren Budowy wraz ze wszystkimi wymaganymi uzgodnieniami prawnymi i administracyjnymi, Dziennik Budowy oraz egzemplarze Dokumentacji Projektowej i ST zgodnie z umową.

#### **1.4.2. Zgodność robót z dokumentacją projektową**

Dokumentacja Techniczna, Specyfikacja Techniczna oraz dodatkowe dokumenty przekazane przez Zamawiającego Wykonawcy stanowią część umowy, a wymagania wyszczególnione choćby w jednym z nich są obowiązujące dla Wykonawcy, tak, jakby zawarte były w całej dokumentacji.

Wykonawca nie może wykorzystywać błędów lub uproszczeń w Dokumentacji Projektowej, a o ich wykryciu powinien natychmiast powiadomić Inspektora Nadzoru, który dokona odpowiednich zmian lub poprawek. Wszystkie wykonane Roboty i dostarczone materiały będą zgodne z Dokumentacją Projektową i ST. Dane określone w Dokumentacji Projektowej i ST będą uważane za wartości docelowe. Cechy materiałów muszą być jednorodne i wykazywać zgodność z określonymi wymaganiami. W przypadku, gdy materiały lub Roboty nie będą w pełni zgodne z Dokumentacją Projektową lub ST i wpłynie to na niezadawalającą jakość elementów budowlanych to takie materiały będą bezzwłocznie zastąpione innymi, a Roboty rozebrane na koszt Wykonawcy.

#### **1.4.3. Zabezpieczenie terenu budowy**

Wykonawca jest zobowiązany do zabezpieczenia Terenu Budowy w okresie trwania realizacji budowy, aż do zakończenia i odbioru ostatecznego Robót.

Wykonawca dostarczy, zainstaluje i będzie utrzymywać tymczasowe urządzenia zabezpieczające, w tym ogrodzenia, poręcze, oświetlenie, sygnały i znaki ostrzegawcze, dozorców, wszelkie inne środki niezbędne do ochrony Robót. Koszt zabezpieczenia Terenu Budowy nie podlega odrębnej zapłacie i przyjmuje się, że jest włączony w cenę umowną.

#### **1.4.4. Ochrona środowiska w czasie wykonywania robót**

Wykonawca ma obowiązek znać i stosować w czasie prowadzenia Robót wszelkie przepisy dotyczące ochrony środowiska naturalnego. W okresie trwania budowy i wykonywania Robót Wykonawca będzie podejmować wszelkie uzasadnione kroki mające na celu stosowanie się do przepisów i norm dotyczących ochrony środowiska na terenie i wokół Terenu Budowy oraz będzie unikać uszkodzeń lub uciążliwości dla osób lub własności społecznej i innych, a wynikających ze skażenia, hałasu lub innych przyczyn powstałych w następstwie jego sposobu działania. Stosując się do tych wymagań, będzie miał szczególnie wzgląd na:

- 1) Lokalizację baz, warsztatów, magazynów, składowisk i dróg dojazdowych.
- 2) Środki ostrożności i zabezpieczenia przed:
  - zanieczyszczeniem zbiorników i cieków wodnych pyłami lub substancjami toksycznymi,
  - zanieczyszczeniem powietrza pyłami i gazami,
  - możliwością powstania pożaru.

#### **1.4.5. Ochrona przeciwpożarowa**

Wykonawca będzie przestrzegać przepisów ochrony przeciwpożarowej.

Wykonawca będzie utrzymywać sprawny sprzęt przeciwpożarowy wymagany przez odpowiednie przepisy w pomieszczeniach biurowych i magazynach oraz w maszynach i pojazdach.

Materiały łatwopalne będą składowane w sposób zgodny z odpowiednimi przepisami i zabezpieczone przed dostępem osób trzecich.

Wykonawca będzie odpowiedzialny za wszelkie straty spowodowane pożarem wywołanym jako rezultat realizacji Robót albo przez personel Wykonawcy.

#### **1.4.6. Materiały szkodliwe dla otoczenia**

Materiały, które w sposób trwały są szkodliwe dla otoczenia, nie będą dopuszczone do użycia. Nie dopuszcza się użycia materiałów wywołujących szkodliwe promieniowanie o stężeniu większym od dopuszczalnego, określonego odpowiednimi przepisami.

Wszelkie materiały odpadowe użyte do Robót będą miały świadectwa dopuszczenia, wydane przez uprawnioną jednostkę, jednoznacznie określające brak szkodliwego oddziaływania tych materiałów na środowisko.

Materiały, które są szkodliwe dla otoczenia tylko w czasie Robót, a po zakończeniu Robót ich szkodliwość zanika (np. materiały pyliste), mogą być użyte pod warunkiem przestrzegania wymagań technologicznych w budownictwie. Jeżeli wymagają tego odpowiednie przepisy, Zamawiający powinien otrzymać zgodę na użycie tych materiałów od właściwych organów administracji państwowej. Jeżeli Wykonawca użył materiałów szkodliwych dla otoczenia zgodnie ze Specyfikacjami, a ich użycie spowodowało jakiegokolwiek zagrożenie środowiska, to konsekwencje tego poniesie Zamawiający.

#### **1.4.7. Ochrona własności publicznej i prywatnej**

Wykonawca odpowiada za ochronę instalacji na powierzchni ziemi i za urządzenia podziemne, takie jak rurociągi, kable itp. oraz uzyska od odpowiednich władz, będących właścicielami tych urządzeń, potwierdzenie informacji dostarczonych mu przez Zamawiającego w ramach planu ich lokalizacji. Wykonawca zapewni właściwe oznaczenie i zabezpieczenie przed uszkodzeniem tych instalacji i urządzeń w czasie trwania budowy.

Wykonawca jest zobowiązany umieścić w swoim harmonogramie rezerwę czasową dla wszelkiego rodzaju Robót, które mają być wykonane w zakresie przełożenia instalacji na Terenie Budowy i powiadomić Inspektora Nadzoru o zamiarze rozpoczęcia Robót. O fakcie przypadkowego uszkodzenia tych instalacji Wykonawca bezzwłocznie powiadomi Inspektora Nadzoru i zainteresowane władze oraz będzie z nimi współpracował, dostarczając wszelkiej pomocy potrzebnej przy dokonywaniu napraw. Wykonawca będzie odpowiadać za wszelkie spowodowane przez jego działania uszkodzenia instalacji na powierzchni ziemi i urządzeń podziemnych wykazanych w dokumentach dostarczonych mu przez Zamawiającego.

#### **1.4.8. Bezpieczeństwo i higiena pracy**

Podczas realizacji robót Wykonawca będzie przestrzegać przepisów dotyczących bezpieczeństwa i higieny pracy, a szczególnie zadba, aby personel nie wykonywał pracy w warunkach niebezpiecznych, szkodliwych dla zdrowia oraz nie spełniających odpowiednich wymagań sanitarnych. Instalacje lub urządzenia elektryczne przeznaczone do demontażu należy pozbawić napięcia poprzez ich trwałe odłączenie od źródeł napięcia.



Wykonawca zapewni i będzie utrzymywał wszelkie urządzenia zabezpieczające, socjalne oraz sprzęt i odpowiednią odzież dla ochrony życia i zdrowia osób zatrudnionych na budowie oraz dla zapewnienia bezpieczeństwa publicznego. Odzież robocza stosowana podczas wykonywania robót będzie miała dobrze widoczny znak firmowy Wykonawcy.

Uznaje się, że wszelkie koszty związane z wypełnieniem wymagań określonych powyżej nie podlegają odrębnej zapłacie i są uwzględnione w cenie umownej.

#### 1.4.9. Ochrona i utrzymanie robót

Wykonawca będzie odpowiedzialny za ochronę robót i za wszelkie materiały i urządzenia używane do robót od daty rozpoczęcia do daty zakończenia robót (do wydania potwierdzenia zakończenia przez Zamawiającego).

#### 1.4.10. Stosowanie się do prawa i innych przepisów

Wykonawca zobowiązany jest znać wszystkie przepisy wydane przez władze centralne i miejscowe oraz inne przepisy i wytyczne, które są w jakikolwiek sposób związane z robotami i będzie w pełni odpowiedzialny za przestrzeganie tych praw, przepisów i wytycznych podczas prowadzenia robót.

### 1.5. Określenia podstawowe

**Inspektor Nadzoru** – osoba wyznaczona przez Zamawiającego, upoważniona do nadzoru nad realizacją Robót i do występowania w jego imieniu w sprawach realizacji umowy zgodnie z Prawem Budowlanym.

**Kierownik budowy** – osoba wyznaczona przez Wykonawcę, upoważniona do kierowania Robotami i do występowania w jego imieniu w sprawach realizacji umowy.

**Materiały** – wszelkie tworzywa niezbędne do wykonania Robót, zgodnie z Dokumentacją Projektową i Specyfikacjami Technicznymi, zaakceptowane przez Zamawiającego

**Polecenie Inspektora Nadzoru** – wszelkie polecenia przekazane Wykonawcy przez Inspektora Nadzoru w formie pisemnej dotyczące sposobu realizacji Robót lub innych spraw związanych z prowadzeniem budowy.

**Projektant** – uprawniona osoba prawna lub fizyczna, będąca autorem Dokumentacji Projektowej.

W przypadkach wymagających wyjaśnień, uściśleń lub wprowadzania zmian w zastosowanych rozwiązaniach projektowych Wykonawca ma obowiązek powiadomienia w formie wcześniej uzgodnionej projektanta i inspektora nadzoru w celu podjęcia decyzji technicznych w żądanym lub proponowanym przez Wykonawcę zakresie.

## 2. MATERIAŁY

### 2.1. Stosowane materiały

Przed zaplanowanym wykorzystaniem jakichkolwiek materiałów przeznaczonych do robót Wykonawca przedstawi szczegółowe informacje dotyczące proponowanego materiału i odpowiednie atesty, aprobaty techniczne, świadectwa zgodności, świadectwa dopuszczenia itp. oraz próbki do zatwierdzenia przez Zamawiającego.

Zatwierdzenie partii materiałów z danego źródła nie oznacza automatycznie, że wszelkie materiały z danego źródła uzyskają zatwierdzenie.

Wykonawca zobowiązany jest do przeprowadzenia każdorazowo jakościowego i ilościowego odbioru materiałów przed ich zabudowaniem w celu udokumentowania, że materiały uzyskane z dopuszczonego źródła w sposób ciągły spełniają wymagania Specyfikacji Technicznej w czasie postępu robót. Odbioru dokonuje Kierownik Robót elektrycznych sporządzając na tę okoliczność stosowną notatkę. Wykonawca jest obowiązany dostarczyć na budowę wyroby i materiały nowe (nie używane). Używane materiały mogą być stosowane wyłącznie za pisemną zgodą Zamawiającego.

### 2.2. Materiały nieodpowiadające wymaganiom

Materiały nie odpowiadające wymaganiom zostaną przez Wykonawcę wywiezione z terenu budowy. Każdy rodzaj robót, w którym znajdują się nie zbadane i nie zaakceptowane materiały, Wykonawca wykonuje na własne ryzyko, licząc się z jego nieprzyjęciem i niezapłaceniem.

### 2.3. Przechowywanie i składowanie materiałów

Wykonawca zadba, aby tymczasowo składowane materiały do czasu, gdy będą one potrzebne do robót, były zabezpieczone przed wpływami warunków atmosferycznych, czynników fizykochemicznych, zanieczyszczeniem, zachowały swoją jakość i były dostępne do kontroli przez Inspektora Nadzoru. Przy składowaniu należy przestrzegać wymagań wynikających ze specjalnych właściwości materiałów i urządzeń podanych przez producenta lub dostawcę.

Miejsca czasowego składowania materiałów uzgodnione z Kierownikiem Budowy organizuje Wykonawca.

#### 2.4. Wariantowe stosowanie materiałów

Jeśli dokumentacja projektowa lub ST przewidują możliwość wariantowego zastosowania rodzaju materiału w wykonywanych robotach, Wykonawca powiadomi Zamawiającego o swoim zamiarze przed użyciem materiału. Wybrany i zaakceptowany rodzaj materiału nie może być później zmieniany bez zgody Zamawiającego.

### 3. SPRZĘT

Ogólne wymagania dotyczące sprzętu podano w specyfikacji ST „Ogólne warunki techniczne”. Wykonawca jest zobowiązany do używania jedynie takiego sprzętu, który nie spowoduje niekorzystnego wpływu na jakość wykonywanych robót. Sprzęt używany do robót powinien być zgodny z projektem organizacji robót, zaakceptowanym przez Zamawiającego; w przypadku braku ustaleń w takich dokumentach sprzęt powinien być uzgodniony i zaakceptowany przez Zamawiającego. Liczba i wydajność sprzętu będzie gwarantować przeprowadzenie robót, zgodnie z zasadami określonymi w dokumentacji projektowej, ST i wskazaniach Zamawiającego w terminie przewidzianym umową. Sprzęt będący własnością Wykonawcy lub wynajęty do wykonania robót ma być utrzymywany w dobrym stanie i gotowości do pracy. Będzie on zgodny z normami ochrony środowiska i przepisami dotyczącymi jego użytkowania, a Wykonawca dostarczy Zamawiającemu kopie dokumentów potwierdzających dopuszczenie sprzętu do użytkowania, tam gdzie jest to wymagane przepisami. Jakikolwiek sprzęt, maszyny, urządzenia i narzędzia nie gwarantujące zachowania warunków umowy, zostaną przez Zamawiającego zdyskwalifikowane i nie dopuszczone do robót.

### 4. TRANSPORT

Ogólne wymagania dotyczące transportu podano w specyfikacji ST „Ogólne warunki techniczne”. Wykonawca jest zobowiązany do stosowania jedynie takich Śródków transportu, które nie wpłyną niekorzystnie na jakość wykonywanych robót i właściwości przewożonych materiałów. Liczba Śródków transportu będzie zapewniać prowadzenie robót zgodnie z zasadami określonymi w dokumentacji projektowej, ST i wskazaniach Zamawiającego, w terminie przewidzianym umową. Przy ruchu na drogach publicznych pojazdy będą spełniać wymagania dotyczące przepisów ruchu drogowego w odniesieniu do dopuszczalnych obciążeń na osie i innych parametrów technicznych. Środki transportu nie odpowiadające warunkom dopuszczalnych obciążeń na osie mogą być dopuszczone przez Zamawiającego, pod warunkiem przywrócenia stanu pierwotnego użytkowanych odcinków dróg na koszt Wykonawcy.

W czasie transportu oraz składowania materiałów oraz aparatury elektrycznej przestrzegać zaleceń wytwórców.

Wykonawca będzie usuwać na bieżąco, na własny koszt, wszelkie zanieczyszczenia spowodowane jego pojazdami na drogach publicznych oraz dojazdach do terenu budowy.

### 5. WYKONANIE ROBÓT

#### LINIE KABLOWE NN i WLZ-ty

Wykonawca jest odpowiedzialny za prowadzenie robót zgodnie z umową oraz za jakość zastosowanych materiałów i wykonywanych robót, za ich zgodność z dokumentacją projektową, wymaganiami ST, projektu organizacji robót oraz poleceniami Zamawiającego.

Decyzje Zamawiającego dotyczące akceptacji lub odrzucenia materiałów i elementów robót będą oparte na wymaganiach sformułowanych w dokumentach umowy, dokumentacji projektowej i w ST, a tak że w normach i wytycznych. Przy podejmowaniu decyzji Zamawiający uwzględni wyniki badań materiałów i robót, rozrzuty normalnie występujące przy produkcji i przy badaniach materiałów, doświadczenia z przeszłości, wyniki badań naukowych oraz inne czynniki wpływające na rozważaną kwestię.

Polecenia Zamawiającego będą wykonywane nie później niż w czasie przez niego wyznaczonym, po ich otrzymaniu przez Wykonawcę, pod groźbą zatrzymania robót. Skutki finansowe z tego tytułu ponosi Wykonawca.

Wykonawca nie może korzystać w celach transportu materiałów z wind osobowych.

Wykonawca ograniczy do minimum uciążliwości wynikające z prowadzonych prac dla innych czynnych obiektów na terenie Instytutu Fizyki Jądrowej (IFJ).

Wykonawca tak zorganizuje plac budowy, aby umożliwić bezpieczne poruszanie się personelu, pacjentów i innych użytkowników po wyznaczonych drogach na terenie IFJ.

Wykonawca zobowiązany jest do przestrzegania przepisów obowiązujących na terenie IFJ.

#### 5.1. Warunki przystąpienia do robót

W ramach komisyjnego przejęcia budowy Wykonawca powinien dokonać:

- sprawdzenia kompletności dokumentacji projektowej,
- sprawdzenia dokumentacji (pozwolenie na budowę, uzgodnienia),
- oceny stanu terenu w zakresie możliwości wyznaczenia:
  - dróg dowozu materiałów
  - miejsc składowania materiałów

Przed przystąpieniem do robót montażowych należy odebrać protokolarnie front robót od Generalnego Wykonawcy lub Zamawiającego.

Stan robót budowlanych powinien być taki, aby roboty elektromontażowe można było prowadzić bez narażenia instalacji i sieci na uszkodzenie, a pracowników na wypadki przy pracy.

Wykonawca zobowiązany jest uzgadniać z Zamawiającym wszelkie wyłączenia zasilania w media tj. energia elektryczna, woda, c.o., gaz niezbędne do prowadzenia robót, a także możliwość wykonywania niezbędnych prac w rejonie normalnej działalności IFJ.

#### **5.1.1. Wymagania ogólne**

- 1) Warunki techniczne podane w niniejszym rozdziale dotyczą wykonania instalacji i sieci energetycznych, sygnalizacyjnych, sterowniczych o napięciu do 1 kV w terenie oraz częściowo w budynkach.
- 2) Do wykonania linii kablowych należy używać przewodów, kabli, sprzętu, osprzętu oraz aparatury i urządzeń posiadających znak bezpieczeństwa lub dopuszczenia do stosowania w budownictwie.
- 3) Kablowe linie zasilające powinny być tak wykonane, aby zapewniały ciągłą dostawę energii elektrycznej o odpowiednich parametrach technicznych, stosownie do potrzeb użytkowników.
- 4) Należy zapewnić bezkolizyjność instalacji i sieci elektrycznych z innymi instalacjami.
- 5) Podczas układania kabli nie wolno:
  - dopuszczać do uszkodzenia układanego kabla np. poprzez przekraczanie dopuszczalnej temperatury podanej przez producenta kabla oraz zginanie kabla promieniem mniejszym niż podany przez producenta lub w normach
  - powodować uszkodzenia innych kabli znajdujących się w pobliżu trasy układanego kabla
  - powodować uszkodzenie instalacji lub urządzeń znajdujących się w pobliżu trasy układanego kabla
  - dopuszczać do zanieczyszczenia środowiska
- 6) Zastosowana technologia układania kabli powinna uniemożliwić:
  - tarcie zewnętrznej warstwy kabla o ściany lub dno wykopu, kanału itp.
  - przekroczenie dopuszczalnej siły naciągu
- 7) Kable łączyć na zaciskach aparatów łączeniowych i rozdzielczych.

#### **5.1.2. Wymagania szczegółowe**

##### **5.1.2.1. Układanie kabli i przewodów w budynkach**

- 1) Przy wytyczaniu trasy należy uwzględniać lokalne uwarunkowania oraz bezkolizyjność z innymi instalacjami
- 2) i urządzeniami
- 3) Trasa powinna przebiegać, wszędzie tam gdzie to możliwe, wzdłuż linii prostych.
- 4) Kable w budynku układać na drabinkach i w korytkach kablowych oraz częściowo na uchwytych odstępowych,
- 5) Odległości kabli od innych instalacji i urządzeń wg normy N SEP-E-004
- 6) Przejścia kabla przez ściany wewnętrzne w przepustach rurowych. Po ułożeniu w nich kabla przepusty uszczelniać materiałem niepalnym.

- 7) Otwory dla kabli w ścianie budynku już wybudowanej należy wykonać w trakcie ich układania. Przebiecia dla większej ilości kabli przez ściany budynku konsultować na bieżąco, z uwagi na uwarunkowania konstrukcyjne, z projektantem konstrukcji, który po rozeznaniu na budowie podejmie decyzję o ewentualnych koniecznych miejscowych wzmocnieniach substancji budowlanej.
- 8) W miejscach przejść przez ściany zewnętrzne budynków poniżej poziomu terenu zainstalować przepusty rurowe ze spadkiem w kierunku zewnętrznym. Przestrzenie pomiędzy rurami, a ścianą starannie zabetonować, zaś po wciągnięciu kabli przepusty rurowe uszczelnić zarówno przed wnikaniem wilgoci jak i gazu do wnętrza budynków.

#### 5.1.2.2. Montaż korytek i drabinek kablowych

Na przygotowanej trasie należy mocować konstrukcje wsporcze i uchwyty przewidziane do ułożenia na nich korytek (bez względu na rodzaj instalacji elementy te powinny zostać zamocowane do podłoża w sposób trwały, uwzględniający warunki lokalne i technologiczne, w jakich dana instalacja będzie pracować oraz sam rodzaj instalacji).

Przy mocowaniu do podłoża konstrukcji wsporczych, na których będą zamocowane korytka należy uwzględnić nośność tych konstrukcji, aby spełnione były wymagania wytrzymałości mechanicznej ciągów instalacyjnych.

Przy montażu konstrukcji wsporczych korzystać z danych podawanych przez konstruktorów i producentów systemu.

Łączenie z sobą odcinków prostych powinno wykonywać się za pomocą łącznika przykręcanego śrubami M6 z łbem półkolistym (łeb wewnątrz korytka) lub w inny sposób podany przez producenta.

Miejsca przecięć korytek trzeba zabezpieczyć przed korozją.

Korytko do podpory należy mocować przesuwnie, umożliwiając ruch korytka wzdłuż trasy.

Po sprawdzeniu prawidłowości montażu konstrukcji wsporczych i ciągów instalacyjnych w korytkach należy ułożyć kable lub przewody.

Korytkowe ciągi instalacyjne muszą zapewniać ciągłość obwodu elektrycznego, aby zagwarantować ekwipotencjalne połączenie i uziemienie.

Wszystkie elementy metalowe ciągu należy objąć połączeniami wyrównawczymi.

#### 5.1.2.3. Oznaczenie kabli

Kable ułożone powinny być zaopatrzone na całej długości w trwałe oznaczniki rozmieszczone w odstępach nie większych niż 10 m i w miejscach charakterystycznych jak skrzyżowania wejścia do kanałów i rur ochronnych.

Na oznacznikach należy umieszczać napisy zawierające, co najmniej:

- numer ewidencyjny kabla
- typ kabla
- rok ułożenia kabla

Końce poszczególnych żył kabla powinny być jednakowo oznaczone.

#### 5.1.2.4. Przyłączanie przewodów do aparatów i urządzeń

Miejsca połączeń żył kabli z zaciskami urządzeń rozdzielczych powinny być dokładnie oczyszczone. Samo połączenie musi być wykonane w sposób pewny pod względem elektrycznym i mechanicznym oraz zabezpieczone przed osłabieniem siły docisku i korozją.

Długość odizolowanej żyły przewodu powinna zapewniać prawidłowe przyłączenie.

Przewody w miejscach połączeń powinny mieć zapas długości. Przewód neutralno-ochronny PEN powinien mieć większy zapas niż przewody czynne.

Przewody muszą być ułożone swobodnie i nie mogą być narażone na naciągi i dodatkowe naprężenia.

Zdejmowanie izolacji i oczyszczenie żyły kabla nie może powodować uszkodzeń mechanicznych.

Do danego zacisku należy przyłączać przewody o rodzaju wykonania, przekroju i w liczbie, do jakich zacisk ten jest przystosowany.

### INSTALACJE ELEKTOENERGETYCZNE

Wykonawca jest odpowiedzialny za prowadzenie robót zgodnie z umową oraz za jakość zastosowanych materiałów i wykonywanych robót, za ich zgodność z dokumentacją projektową, wymaganiami ST, projektu organizacji robót oraz poleceniami Zamawiającego.

Decyzje Zamawiającego dotyczące akceptacji lub odrzucenia materiałów i elementów robót będą oparte na wymaganiach sformułowanych w dokumentach umowy, dokumentacji projektowej i w ST, a tak że w

normach i wytycznych. Przy podejmowaniu decyzji Zamawiający uwzględni wyniki badań materiałów i robót, rozrzuty normalnie występujące przy produkcji i przy badaniach materiałów, doświadczenia z przeszłości, wyniki badań naukowych oraz inne czynniki wpływające na rozważaną kwestię. Polecenia Zamawiającego będą wykonywane nie później niż w czasie przez niego wyznaczonym, po ich otrzymaniu przez Wykonawcę, pod groźbą zatrzymania robót. Skutki finansowe z tego tytułu ponosi Wykonawca.

Wykonawca nie może korzystać w celach transportu materiałów z wind osobowych.

Wykonawca ograniczy do minimum uciążliwości wynikające z prowadzonych prac dla innych czynnych obiektów na terenie Instytutu Fizyki Jądrowej (IFJ).

Wykonawca tak zorganizuje plac budowy, aby umożliwić bezpieczne poruszanie się personelu, pacjentów i innych użytkowników po wyznaczonych drogach na terenie IFJ.

Wykonawca zobowiązany jest do przestrzegania przepisów obowiązujących na terenie IFJ.

Wszelkie prace związane z ingerencją w istniejącą strukturę energetyczną obiektu a mogące spowodować okresowe wyłączenia energii elektrycznej Wykonawca powinien przed ich rozpoczęciem zgłosić Zamawiającemu i uzyskać na nie stosowne zgody.

## 5.2. Warunki przystąpienia do robót

W ramach komisyjnego przejścia budowy Wykonawca powinien dokonać:

- sprawdzenia kompletności dokumentacji projektowej,
- sprawdzenia dokumentacji (pozwolenie na budowę, uzgodnienia),
- oceny stanu terenu w zakresie możliwości wyznaczenia:
  - dróg dowozu materiałów
  - miejsc składowania materiałów

Przed przystąpieniem do robót montażowych należy odebrać protokolarnie front robót od Generalnego Wykonawcy lub Zamawiającego.

Stan robót budowlanych i wykończeniowych powinien być taki, aby roboty elektromontażowe można było prowadzić bez narażenia instalacji na uszkodzenie, a pracowników na wypadki przy pracy.

## 5.3. Sposób wykonania robót

### 5.3.1. Wymagania ogólne

- 1) Warunki techniczne podane w niniejszym rozdziale dotyczą wykonania instalacji elektrycznych wewnętrznych o napięciu do 1 kV w pomieszczeniach suchych lub wilgotnych.
- 2) Do wykonania instalacji elektrycznych należy używać przewodów, kabli, sprzętu, osprzętu oraz aparatury i urządzeń posiadających znak bezpieczeństwa lub dopuszczenia do stosowania w budownictwie.
- 3) Wszystkie urządzenia wraz z oprzewodowaniem oraz wszystkie ciągi instalacyjne powinny być tak zainstalowane, aby możliwe było ich swobodne funkcjonowanie oraz dostęp w czasie przeglądów i konserwacji.
- 4) Instalacje elektryczne powinny być tak wykonane, aby zapewniały ciągłą dostawę energii elektrycznej o odpowiednich parametrach technicznych, stosownie do potrzeb użytkowników.
- 5) Należy umożliwić całkowitą wymianę instalacji i przewodów bez naruszania konstrukcji budynku.
- 6) Należy zapewnić bezkolizyjność instalacji elektrycznych z innymi instalacjami.
- 7) Trasy przewodów należy wykonywać w liniach prostych, równoległych do krawędzi ścian i stropów.
- 8) Tablice z aparatami zabezpieczającymi należy zabudować w taki sposób, aby zapewnić łatwą obsługę i zabezpieczenie przed dostępem niepowołanych osób.
- 9) Mocowanie puszek w ścianach i gniazd wtyczkowych w puszkach powinno zapewnić niezbędną wytrzymałość na wyciąganie wtyczki z gniazda. Zaleca się instalowanie puszek z otworami do mocowania gniazd za pomocą wkrętów.
- 10) W łazienkach należy przestrzegać zasady poprawnego rozmieszczania sprzętu z uwzględnieniem stref ochronnych.

- 11) Położenie załącz/wyłłącz łączników oświetlenia należy przyjmować takie, aby w całym pomieszczeniu było ono jednakowe, przy czym załączanie oświetlenia powinno następować po wciśnięciu górnej części łącznika kołyskowego.
- 12) Należy instalować w każdym pomieszczeniu gniazda wtyczkowe wyłącznie ze stykiem ochronnym.
- 13) Pojedyncze gniazda wtyczkowe ze stykiem ochronnym należy instalować w takim położeniu, aby styk ten występował u góry.
- 14) Przewody do gniazd wtyczkowych dwubiegunowych należy podłączyć w taki sposób, aby przewód fazowy dochodził do lewego zacisku, a przewód neutralny do prawego zacisku.
- 15) Nie stosować gniazd wtyczkowych wielokrotnych (podwójnych, potrójnych), w których nie może być realizowany jednakowy układ biegunów względem styku ochronnego PE.
- 16) Wszystkie wypusty oświetleniowe powinny mieć wyprowadzony przewód ochronny PE.
- 17) Instalacje elektryczne należy wykonać i zabezpieczyć w taki sposób, aby nie były źródłem pożarów w budynku, ani nie powodowały rozprzestrzeniania się ognia.

### 5.3.2. Wymagania szczegółowe

#### 5.3.2.1. Trasowanie

- 1) Przy wytyczaniu trasy należy uwzględnić konstrukcję budynku oraz bezkolizyjność z innymi instalacjami i urządzeniami.
- 2) Trasa powinna przebiegać wzdłuż linii prostych - równoległych i prostopadłych do ścian i stropów, zmieniając swój kierunek tylko w zależności od potrzeb (łuki i rozgałęzienia, podejścia do urządzeń).
- 3) Trasa prowadzenia instalacji kanałowej powinna uwzględniać rozmieszczenie odbiorników oraz instalacje nieelektryczne, takie jak technologiczne, gazowe wodno-kanalizacyjne, grzewcze itp., aby uniknąć skrzyżowań i niedozwolonych zbliżeń między tymi instalacjami.
- 4) Trasa przebiegu powinna być łatwo dostępna do konserwacji lub remontów.
- 5) Trasowanie powinno uwzględniać miejsca mocowania konstrukcji wsporczych instalacji. Należy przestrzegać utrzymania jednakowych wysokości zamocowania wsporników i odległości między punktami podparcia (zawieszenia).

#### 5.3.2.2. Instalacje w korytkach

Na przygotowanej trasie należy mocować konstrukcje wsporcze i uchwyty przewidziane do ułożenia na nich instalacji elektrycznych (bez względu na rodzaj instalacji elementy te powinny zostać zamocowane do podłoża w sposób trwały, uwzględniający warunki lokalne i technologiczne, w jakich dana instalacja będzie pracować oraz sam rodzaj instalacji).

Przy mocowaniu do podłoża konstrukcji wsporczych, na których będą zamocowane korytka lub drabinki, należy uwzględnić nośność tych konstrukcji, aby spełnione były wymagania wytrzymałości mechanicznej ciągów instalacyjnych.

Przy montażu konstrukcji wsporczych dla każdego ciągu instalacyjnego korzystać z danych podawanych przez konstruktorów i producentów systemu.

Łączenie z sobą odcinków prostych powinno wykonywać się za pomocą łącznika przykręcanego śrubami M6 z łbem półkolistym (łeb wewnątrz korytka) lub w inny sposób podany przez producenta.

Przy występowaniu w ciągu instalacyjnym elementów rozgałęźnych i odgałęźnych (w miejscach zmiany kierunku trasy) należy pod tymi elementami instalować dodatkowe podpory.

Miejsca przecięcia korytek trzeba zabezpieczyć przed korozją.

Korytka do podpory należy mocować przesuwnie, umożliwiając ruch korytka wzdłuż trasy.

Po sprawdzeniu prawidłowości montażu konstrukcji wsporczych i ciągów instalacyjnych w korytkach należy ułożyć przewody.

Przewody w ciągach poziomych trzeba układać luźno na dnie korytek (bez mocowania).

Grupy przewodów można łączyć w wiązki opaskami.

Liczba układanych przewodów jest zależna od szerokości korytka i wytrzymałości mechanicznej.

Korytkowe i drabinkowe ciągi instalacyjne muszą zapewniać ciągłość obwodu elektrycznego, aby zagwarantować ekwipotencjalne połączenie i uziemienie.

Wszystkie elementy metalowe ciągu należy objąć połączeniami wyrównawczymi.

### 5.3.2.3. Montaż konstrukcji wsporczych i uchwytów

Konstrukcje wsporcze i uchwyty przewidziane do ułożenia na nich instalacji elektrycznych, bez względu na rodzaj technologii (system), powinny być zamocowane do podłoża (ścian i stropów) w sposób trwały. Dobór elementów wsporczych powinien uwzględniać warunki lokalne i technologiczne, w jakich dana instalacja pracuje oraz sam rodzaj instalacji.

### 5.3.2.4. Przejścia przez ściany i stropy

Wszystkie przejścia obwodów instalacji elektrycznych przez ściany i stropy muszą być chronione przed uszkodzeniami. Przejścia należy wykonywać w przepustach rurowych (rurach osłonowych). Obwody instalacji elektrycznych przechodzące przez podłogi muszą być chronione przed uszkodzeniami do wysokości bezpiecznej. Jako osłony można stosować rury stalowe, rury sztywne z tworzywa sztucznego, korytka.

Wszystkie przepusty instalacyjne przechodzące przez ściany i stropy oddzielen p.poż. należy uszczelnić masami pęczniącymi o odporności ogniowej nie mniejszej niż odporność ogniowa elementów budowlanych.

### 5.3.2.5. Kucie bruzd

Jeśli nie wykonano bruzd w czasie robót budowlanych, należy to zrobić w trakcie montażu instalacji.

Bruzdy należy dostosować do średnicy rury z uwzględnieniem rodzaju i grubości tynku.

Przy układaniu dwóch lub kilku rur w jednej bruzdzie, szerokość bruzdy powinna być taka, aby odstępy w świetle między rurami wynosiły nie mniej niż 5 mm.

Rury zaleca się układać jednowarstwowo.

Zabronione jest kucie bruzd, przebić i przepustów w betonowych elementach konstrukcyjno-budowlanych.

Zabronione jest wykonywanie bruzd w cienkich ścianach działowych w sposób osłabiający ich konstrukcję.

Przy przejściu z jednej strony ściany na drugą (lub ze ściany na strop) cała rura powinna być pokryta tynkiem.

Przejścia przez ściany należy wykonywać w taki sposób, aby rurę można było wyginać łagodnymi łukami.

Rury mogą być układane w warstwach konstrukcyjnych podłogi lub zatapiać w warstwie wyrównawczej podłogi tak, aby nie były narażone na naprężenia mechaniczne.

### 5.3.2.6. Układanie rur i osadzanie puszek

Rury należy układać i mocować w uprzednio wykonanych bruzdach.

Łuki z rur sztywnych należy wykonywać przy użyciu gotowych kolanek lub przez wyginanie rur w trakcie ich układania. Przy kształtowaniu łuku spłaszczenie rury nie może być większe niż 15% wewnętrznej średnicy rury. Najmniejsze dopuszczalne promienie łuku podane są w zaleceniach producenta.

Łączenie rur należy wykonać za pomocą przewidzianych do tego celu złączy (lub przez kielichowanie).

Puszki powinny zostać osadzone na takiej głębokości, aby ich górna (zewnątrzna) krawędź po otynkowaniu ściany była zrównana (zlicowana) z tynkiem.

Przed zainstalowaniem należy w puszcze wyciąć wymaganą liczbę otworów dostosowanych do średnicy prowadzanych rur.

Koniec rury powinien być wprowadzony do środka puszek na głębokość do 5 mm.

### 5.3.2.7. Wciąganie przewodów do rur

Do ułożonych rur po ich przykryciu warstwą tynku lub masy betonowej, należy wciągnąć przewody przy użyciu odpowiednich narzędzi (przyrządów).

Przewody na całej długości wciągnięcia do rury nie mogą mieć połączeń.

Zabronione jest układanie rur wraz z wciągniętymi przewodami oraz wciąganie przewodów do niezatynkowanych rur.

Przewody powinny być ułożone swobodnie i nie powinny zostać narażone na naciągi i dodatkowe naprężenia.

### 5.3.2.8. Instalacje w tynku

Ten rodzaj instalacji przewiduje się jedynie przy podejściach do opraw oświetleniowych montowanych bezpośrednio na suficie.

Podłoże do układania przewodów powinno być gładkie.

Łuki i zgięcia przewodów powinny być łagodne.

Przewody należy mocować za pomocą specjalnych uchwytów.  
Zabrania się układania przewodów bezpośrednio w betonie, w warstwie wyrównawczej podłogi i w złączach płyt betonowych bez stosowania osłon w postaci rur.

#### 5.3.2.9. Łączenie przewodów oraz przyłączanie do aparatów i urządzeń

Miejsca połączeń żył przewodów z zaciskami odbiorników powinny być dokładnie oczyszczone. Samo połączenie musi być wykonane w sposób pewny pod względem elektrycznym i mechanicznym oraz zabezpieczone przed osłabieniem siły docisku i korozją.

W instalacjach elektrycznych wewnętrznych łączenia przewodów należy wykonywać w sprzęcie i osprzęcie instalacyjnym i w odbiornikach.

Nie wolno stosować połączeń skręcanych.

Przewody wypustów instalacji oświetleniowej należy łączyć z przewodami opraw oświetleniowych za pomocą złączek.

Długość odizolowanej żyły przewodu powinna zapewniać prawidłowe przyłączenie.

Przewody w miejscach połączeń powinny mieć zapas długości. Przewód ochronny PE powinien mieć większy zapas niż przewody czynne.

Przewody muszą być ułożone swobodnie i nie mogą być narażone na naciągi i dodatkowe naprężenia.

Zdejmowanie izolacji i oczyszczenie przewodu nie może powodować uszkodzeń mechanicznych.

W przypadku, gdy odbiorniki elektryczne mają wyprowadzone fabrycznie na zewnątrz przewody, a samo ich przyłączenie do instalacji nie zostało opracowane w projekcie, sposób przyłączenia należy uzgodnić z projektantem lub kompetentnym przedstawicielem Inwestora.

Do danego zacisku należy przyłączać przewody o rodzaju wykonania, przekroju i w liczbie, do jakich zacisk ten jest przystosowany. W przypadku stosowania zacisków, do których przewody są przyłączane za pomocą oczek, pomiędzy oczkiem a nakrętką oraz pomiędzy oczkami powinny znajdować się podkładki metalowe, zabezpieczone przed korozją w sposób umożliwiający przepływ prądu.

Końce przewodów miedzianych z żyłami wielodrutowymi (linek) powinny być zabezpieczone zaprasowanymi

tulejkami lub ocynowane (zaleca się stosowanie takich tulejek zamiast cynowania).

#### 5.3.2.10. Podejścia do odbiorników

Podejścia instalacji elektrycznych do odbiorników należy wykonać w miejscach bezkolizyjnych, bezpiecznych oraz w sposób estetyczny.

Podejścia w górę od przewodów ułożonych pod stropami mogą być wykonane tak jak cała instalacja, lecz samo podejście przez strop musi być chronione przed uszkodzeniem. Podejścia zwieszakowe stosuje się w przypadkach zasilania odbiorników od góry. Podejścia tego rodzaju stosuje się najczęściej do opraw oświetleniowych, odbiorników zasilanych z instalacji wykonanych na drabinkach kablowych, w korytkach itp.

Do odbiorników zamocowanych na ścianach, stropach lub konstrukcjach podejścia należy wykonywać przewodami ułożonymi na tych ścianach, stropach lub konstrukcjach budowlanych, a tak że na innego rodzaju podłożach, np. kształtowniki, korytka, drabinki kablowe itp.

#### 5.3.2.11. Instalacje oświetlenia ewakuacyjnego i kierunkowego

Do oświetlenia ewakuacyjnego i kierunkowego przewidziano oprawy świetlówkowe wyposażone w układ elektroniczny i własne baterie akumulatorów o czasie podtrzymania świecenia minimum 2 godziny. Przełączenie na zasilanie awaryjne z akumulatorów odbywa się samoczynnie.

Na oprawach oświetlenia kierunkowego nakleić odpowiednie piktogramy zgodnie z przepisami.

W zależności od miejsca i sposobu montażu opraw (na ścianie, w suficie podwieszanym, na suficie żelbetowym)

należy wraz z oprawą zamówić odpowiednie akcesoria dodatkowe jak elementy mocujące, ramki maskujące, itp.

#### 5.3.2.12. Instalacja ochrony od porażen

W projektowanym budynku instalacje odbiorcze wykonane będą w układzie sieciowym TN-S, co oznacza, że począwszy od projektowanych rozdzielnic głównych przewod neutralny „N” będzie izolowany na całym swym przebiegu od przewodu ochronnego „PE”.

Ochrona od porażen będzie zapewniona przez **dostatecznie szybko wyłączenie** uszkodzonego obwodu oraz ekwipotentjalizację (wyrównanie potencjałów) wszystkich mas metalowych i konstrukcji budynku.



Zapewni to zastosowanie w instalacji wyłączników instalacyjnych nadmiarowo-prądowych w połączeniu z wyłącznikami różnicowo-prądowymi o prądzie różnicowym 30mA. Ekwiwipotencjalizację zapewniają połączenia wyrównawcze.

### 5.3.2.13. Instalacja połączeń wyrównawczych

W pomieszczeniu rozdzielni głównej wykonać główną szynę połączeń wyrównawczych z bednarki ocynkowanej 40x5 mm.

Wzdłuż korytarzy parteru i piętra zainstalować magistralę połączeń wyrównawczych, którą należy wykonać bednarką ocynkowaną 30x4mm mocując ją do bocznych ścian korytek elektrycznych.

Lokalne połączenia wyrównawcze wykonać przewodami LY6 (DY6). Do instalacji połączeń wyrównawczych należy przyłączyć zbrojenie budynku, przyłącze wody zimnej, wszystkie piony instalacji wodnych, c.o., kanały wentylacji mechanicznej, ciągi drabinek i korytek kablowych, metalowe konstrukcje sufitów podwieszonych, ślusarkę stalową i aluminiową, wypusty wodne i kanalizacyjne zlewozmywaków, brodzików, przewody ochronne „PE” itp.

Główną szynę połączeń wyrównawczych budynku przyłączyć niezależnie poprzez złącze kontrolne do uziomu otokowego budynku.

## 6. KONTROLA JAKOŚCI ROBÓT

### 6.1. Program zapewnienia jakości

Do obowiązku Wykonawcy należy opracowanie i przedstawienie do aprobaty Zamawiającego programu zapewnienia jakości (PZJ), w którym przedstawi on zamierzony sposób wykonywania robót, możliwości techniczne, kadrowe i organizacyjne gwarantujące wykonanie robót zgodnie z dokumentacją projektową, ST oraz poleceniami i ustaleniami przekazanymi przez Inspektora Nadzoru.

Program zapewnienia jakości (PZJ) będzie zawierać:

1) część ogólną opisującą:

- organizację wykonania robót, w tym terminy i sposób prowadzenia robót,
- bhp,
- wykaz zespołów roboczych, ich kwalifikacje,
- wykaz osób odpowiedzialnych za jakość i terminowość wykonania poszczególnych elementów robót,
- system (sposób i procedurę) proponowanej kontroli i sterowania jakością wykonywanych robót,
- wyposażenie w sprzęt i urządzenia do pomiarów i kontroli

2) część szczegółową opisującą dla każdego asortymentu robót:

- wykaz maszyn i urządzeń stosowanych na budowie z ich parametrami technicznymi oraz wyposażeniem w mechanizmy do sterowania i urządzenia pomiarowo-kontrolne,
- środki transportu oraz urządzeń do magazynowania i załadunku materiałów,
- sposób zabezpieczenia i ochrony ładunków przed utratą ich właściwości w czasie transportu,
- sposób i procedurę pomiarów i badań (rodzaj i częstotliwość, pobieranie próbek, legalizacja i sprawdzanie urządzeń, itp.) prowadzonych podczas dostaw materiałów i wykonywania poszczególnych elementów robót,
- sposób postępowania z materiałami i robotami nie odpowiadającymi wymaganiom.

Celem kontroli robót będzie takie sterowanie ich przygotowaniem i wykonaniem, aby osiągnąć założoną jakość robót.

Wykonawca jest odpowiedzialny za pełną kontrolę robót i jakości materiałów. Wykonawca zapewni odpowiedni system kontroli, włączając personel, sprzęt, zaopatrzenie i wszystkie urządzenia niezbędne do pobierania próbek i badań materiałów oraz robót.

Wykonawca będzie przeprowadzać pomiary i badania materiałów oraz robót z częstotliwością zapewniającą stwierdzenie, że roboty wykonano zgodnie z wymaganiami zawartymi w Dokumentacji Projektowej i ST.

Minimalne wymagania, co do zakresu badań i ich częstotliwość są określone w ST, normach i wytycznych.

W przypadku, gdy nie zostały one tam określone, Zamawiający ustali, jaki zakres kontroli jest konieczny, aby zapewnić wykonanie robót zgodnie z umową.

Wykonawca dostarczy Zamawiającemu świadectwa, że wszystkie stosowane urządzenia i sprzęt badawczy posiadają ważną legalizację, zostały prawidłowo wykalibrowane i odpowiadają wymaganiom norm określających procedury badań.

Wszystkie koszty związane z organizowaniem i prowadzeniem badań materiałów ponosi Wykonawca.

## 6.2. Pobieranie próbek

Próbki będą pobierane losowo. Zaleca się stosowanie statystycznych metod pobierania próbek, opartych na zasadzie, że wszystkie jednostkowe elementy produkcji mogą być z jednakowym prawdopodobieństwem wytypowane do badań.

Zamawiający będzie mieć zapewnioną możliwość udziału w pobieraniu próbek.

Na zlecenie Zamawiającego Wykonawca będzie przeprowadzać dodatkowe badania tych materiałów, które budzą wątpliwości, co do jakości, o ile kwestionowane materiały nie zostaną przez Wykonawcę usunięte lub ulepszone z własnej woli. Koszty tych dodatkowych badań pokrywa Wykonawca.

## 6.3. Badania i pomiary

Wszystkie badania i pomiary będą przeprowadzone zgodnie z wymaganiami norm. W przypadku, gdy normy nie obejmują jakiegokolwiek badania wymaganego w ST, stosować można wytyczne krajowe, albo inne procedury, zaakceptowane przez Zamawiającego.

Przed przystąpieniem do pomiarów lub badań, Wykonawca powiadomi Zamawiającego o rodzaju, miejscu i terminie pomiaru lub badania. Po wykonaniu pomiaru lub badania, Wykonawca przedstawi w piśmie ich wyniki do akceptacji Zamawiającego.

### 6.3.1. Badania odbiorcze instalacji elektrycznych

Każda instalacja elektryczna w budynku powinna być poddana szczegółowym oględzinom i próbom, obejmującym niezbędny zakres pomiarów, w celu sprawdzenia czy spełnia wymagania dotyczące ochrony ludzi, zwierząt i mienia przed zagrożeniami.

Badania odbiorcze powinna przeprowadzać komisja składająca się, z co najmniej dwóch osób, dobrze znających wymagania stawiane instalacjom elektrycznym.

Badania odbiorcze instalacji elektrycznych mogą przeprowadzać wyłącznie osoby posiadające świadectwa kwalifikacyjne.

Zakres badań odbiorczych obejmuje:

- oględziny instalacji elektrycznych,
- badania (pomiarów i próby) instalacji elektrycznych,
- próby rozruchowe.

Oględziny, pomiary i próby powinny być wykonywane przez oddzielne zespoły, a komisja ustala jedynie stan faktyczny na podstawie dostarczonych protokołów.

Protokoły z badań (pomiarowa i prob.), sprawdzeń i odbiorów częściowych należy przedłożyć komisji w trakcie odbioru.

Komisja może być jednocześnie wykonawcą oględzin, badań i prob., z tym że z badań i prób powinny zostać wykonane oddzielne protokoły.

Po zakończeniu badań odbiorczych komisja sporządza protokół końcowy. Protokół należy przedłożyć do odbioru końcowego budynku (instalacji elektrycznych w budynku). Protokół ten powinien zawierać, co najmniej następujące dane:

- numer protokołu, miejscowość i datę sporządzenia,
- nazwę i adres obiektu,
- imiona i nazwiska członków komisji oraz stanowiska służbowe,
- datę wykonania badań odbiorczych,
- ocenę wyników badań odbiorczych,
- decyzję komisji odbioru o przekazaniu (lub nieprzekazaniu) obiektu do eksploatacji,
- ewentualne uwagi i zalecenia komisji,
- podpisy członków komisji, stwierdzające zgodność ustaleń zawartych w protokole.

### 6.3.2. Oględziny instalacji elektrycznych

Oględziny należy wykonać przed przystąpieniem do prób i po odłączeniu zasilania instalacji. Oględziny mają na celu stwierdzenie, czy wykonana instalacja lub urządzenie:

- spełniają wymagania bezpieczeństwa,
- zostały prawidłowo zainstalowane i dobrane oraz oznaczone zgodnie z projektem,
- nie mają widocznych uszkodzeń mechanicznych, mogących mieć wpływ na pogorszenie bezpieczeństwa użytkownika.

Zakres oględzin obejmuje sprawdzenie prawidłowości:

- wykonania instalacji pod względem estetycznym (jakość wykonanej instalacji),
- ochrony przed porażeniem prądem elektrycznym,
- doboru urządzeń i Śródków ochrony w zależności od wpływów zewnętrznych,
- ochrony przed pożarem i skutkami cieplnymi,
- doboru przewodów do obciążalności prądowej i spadku napięcia,
- wykonania połączeń obwodów,
- doboru oraz nastawienia urządzeń zabezpieczających i sygnalizacyjnych,
- umieszczenia odpowiednich urządzeń odłączających i łączących,
- rozmieszczenia oraz umocowania aparatów, sprzętu i osprzętu,
- oznaczenia przewodów fazowych, neutralnych, ochronnych oraz ochronno-neutralnych,
- umieszczenia schematów, tablic ostrzegawczych lub innych informacji na oznaczenie obwodów, bezpieczników, łączników, zacisków itp.,
- wykonania dostępu do instalacji i urządzeń elektrycznych w celu ich wygodnej obsługi i konserwacji.

### 6.3.3. Badania (pomiar i próby) instalacji elektrycznych

Przed przystąpieniem do pomiarów i prób należy usunąć wszystkie wady, błędy montażowe i usterki wykryte w trakcie oględzin instalacji.

Pomiary i próby przeprowadza się w celu stwierdzenia, czy zainstalowane przewody, aparaty, urządzenia i środki ochrony:

- spełniają wymagania określone w odpowiednich normach,
- odpowiednio zabezpieczają osoby i mienie przed negatywnym oddziaływaniem instalacji elektrycznych,
- nie mają uszkodzeń, wad lub odporności mniejszej niż wymagana,
- są dobrane, zainstalowane i wykazują parametry określone w projekcie.

Podstawowy zakres pomiarów i prób obejmuje:

- sprawdzenie ciągłości przewodów ochronnych, w tym głównych i dodatkowych (miejscowych) połączeń wyrównawczych,
- pomiar rezystancji izolacji instalacji elektrycznych,
- pomiar rezystancji izolacji kabli,
- pomiar rezystancji uziemienia,
- pomiar prądów upływowych,
- sprawdzenie biegunowości,
- sprawdzenie samoczynnego wyłączenia zasilania,
- sprawdzenie działania urządzeń ochronnych różnicowoprądowych,
- sprawdzenie wytrzymałości elektrycznej,

- przeprowadzenie prób działania,
- sprawdzenie ochrony przed spadkiem lub zanikiem napięcia.

Każda wyżej wymieniona praca pomiarowo-kontrolna powinna być zakończona sporządzeniem protokołu z przeprowadzonych badań i pomiarów. Protokół musi zawierać, co najmniej następujące dane:

- nazwę badanego urządzenia i jego dane znamionowe,
- miejsce jego zainstalowania,
- rodzaj wykonanych pomiarów,
- nazwisko osoby wykonującej pomiary,
- datę wykonania pomiarów,
- spis użytych przyrządów i ich numery,
- liczbowe wyniki pomiarów
- uwagi i wnioski.

Ocenę końcową badań odbiorczych należy uznać za dodatnią wówczas, gdy wyniki wszystkich badań w zakresie oględzin, pomiarów i prób są dodatnie.

Jeżeli w trakcie badań stwierdzono usterki, to po ich usunięciu należy powtórzyć wszystkie badania, na które usterka mogła mieć wpływ.

Pomiary i próby przeprowadza się na zgodność z wymaganiami PN-IEC60364-6-61:2000 i PN-E-04700:1998/Az1:2000.

#### **6.4. Raporty z badań**

Wykonawca będzie przekazywać Inspektorowi Nadzoru kopie raportów z wynikami badań jak najszybciej, nie później jednak niż w terminie określonym w programie zapewnienia jakości.

#### **6.5. Badania prowadzone przez Zamawiającego**

Dla celów kontroli jakości i zatwierdzenia, Zamawiający uprawniony jest do dokonywania kontroli i zapewniona mu będzie wszelka pomoc ze strony Wykonawcy.

Zamawiający może pobierać próbki materiałów i prowadzić badania niezależnie od Wykonawcy, na swój koszt. Jeżeli wyniki tych badań wykażą, że raporty Wykonawcy są niewiarygodne, to Zamawiający poleci Wykonawcy lub zleci niezależnemu laboratorium przeprowadzenie powtórnych lub dodatkowych badań, albo oprze się wyłącznie na własnych badaniach przy ocenie zgodności materiałów i robot z dokumentacją projektową i ST, a koszty powtórnych badań i pobierania próbek poniesione zostaną przez Wykonawcę.

#### **6.6. Atesty, Certyfikaty i deklaracje zgodności**

Zamawiający może dopuścić do użycia tylko te materiały, które posiadają:

- certyfikat na znak bezpieczeństwa wykazujący, że zapewniono zgodność z kryteriami technicznymi określonymi na podstawie Polskich Norm, aprobat technicznych oraz właściwych przepisów i dokumentów technicznych,
- deklarację zgodności lub certyfikat zgodności z:
  - Polską Normą
  - aprobatą techniczną, w przypadku wyrobów, dla których nie ustanowiono Polskiej Normy, jeżeli nie są objęte certyfikacją i które spełniają wymogi ST.

W przypadku materiałów, dla których w/w. dokumenty są wymagane przez ST, każda partia dostarczona do robot będzie posiadać te dokumenty, określające w sposób jednoznaczny jej cechy.

Produkty przemysłowe muszą posiadać w/w. dokumenty wydane przez producenta, a w razie potrzeby poparte wynikami badań wykonanych przez niego. Kopie wyników tych badań będą dostarczone przez Wykonawcę Zamawiającemu.

Jakiegokolwiek materiały, które nie spełniają tych wymagań będą odrzucone.

#### **6.7. Dokumenty budowy**

##### **6.7.1. Dziennik Budowy**

Dziennik Budowy jest wymaganym dokumentem prawnym obowiązującym Zamawiającego i Wykonawcę w okresie od przekazania Wykonawcy Terenu Budowy do końca okresu gwarancyjnego. Odpowiedzialność za prowadzenie Dziennika Budowy zgodnie z obowiązującymi przepisami spoczywa na Wykonawcy.

Zapisy w dzienniku budowy będą dokonywane na bieżąco i będą dotyczyć przebiegu robót, stanu bezpieczeństwa ludzi i mienia oraz technicznej i gospodarczej strony budowy.

Każdy zapis w dzienniku budowy będzie opatrzony datą jego dokonania, podpisem osoby, która dokonała zapisu, z podaniem jej imienia i nazwiska oraz stanowiska służbowego. Zapisy będą czytelne, dokonane trwałą techniką, w porządku chronologicznym, bezpośrednio jeden pod drugim, bez przerw.

Załączone do dziennika budowy protokoły i inne dokumenty będą oznaczone kolejnym numerem załącznika i opatrzone datą i podpisem Wykonawcy i Inspektora Nadzoru.

Do dziennika budowy należy wpisywać w szczególności:

- datę przekazania Wykonawcy terenu budowy,
- datę przekazania przez Zamawiającego Dokumentacji Projektowej
- terminy rozpoczęcia i zakończenia poszczególnych elementów robót,
- przebieg robót, trudności i przeszkody w ich prowadzeniu, okresy i przyczyny przerw w robotach,
- uwagi i polecenia Zamawiającego,
- daty zarządzenia wstrzymania robót, z podaniem powodu,
- zgłoszenia i daty odbiorów robót zanikających i ulegających zakryciu, częściowych i końcowych odbiorów robót,
- wyjaśnienia, uwagi i propozycje Wykonawcy,
- stan pogody i temperaturę powietrza w okresie wykonywania robót podlegających ograniczeniom lub wymaganiom szczególnym w związku z warunkami klimatycznymi,
- dane dotyczące czynności geodezyjnych (pomiarowych) dokonywanych przed i w trakcie wykonywania robót,
- dane dotyczące sposobu wykonywania zabezpieczenia robót,
- dane dotyczące jakości materiałów, pobierania próbek oraz wyniki przeprowadzonych badań z podaniem, kto je przeprowadzał,
- wyniki prób poszczególnych elementów budowli z podaniem, kto je przeprowadzał,
- inne istotne informacje o przebiegu robót.

Propozycje, uwagi i wyjaśnienia Wykonawcy, wpisane do dziennika budowy będą przedłożone Zamawiającemu

do ustosunkowania się.

Decyzje Zamawiającego wpisane do dziennika budowy Wykonawca podpisuje z zaznaczeniem ich przyjęcia lub zajęciem stanowiska.

Wpis projektanta do dziennika budowy obliguje Zamawiającego do ustosunkowania się.

#### **6.7.2. Dokumenty laboratoryjne**

Dzienniki laboratoryjne, deklaracje zgodności lub certyfikaty zgodności materiałów, orzeczenia o jakości materiałów, recepty robocze i kontrolne wyniki badań Wykonawcy będą gromadzone w formie uzgodnionej w programie zapewnienia jakości. Dokumenty te stanowią załączniki do odbioru robót. Winny być udostępnione na każde życzenie Zamawiającego.

#### **6.7.3. Pozostałe dokumenty budowy**

Do dokumentów budowy zalicza się, oprócz wymienionych powyżej, następujące dokumenty:

- 1) pozwolenie na realizację zadania budowlanego,
- 2) protokoły przekazania terenu budowy,
- 3) umowy cywilno-prawne z osobami trzecimi i inne umowy cywilno-prawne,

- 4) protokoły odbioru robót,
- 5) protokoły z porad i ustaleń,
- 6) korespondencję na budowie.

#### **6.7.4. Przechowywanie dokumentów budowy**

Dokumenty budowy będą przechowywane na terenie budowy w miejscu odpowiednio zabezpieczonym. Zaginięcie któregośkolwiek z dokumentów budowy spowoduje jego natychmiastowe odtworzenie w formie przewidzianej prawem.

Wszelkie dokumenty budowy będą zawsze dostępne dla Zamawiającego.

## **7. OBMIAR ROBÓT**

### **Ogólne zasady obmiaru robót**

Ogólne zasady obmiaru robót podano w ST „Wymagania ogólne”.

### **Jednostka obmiarowa**

Jednostką obmiarową jest m (metr) wykonanego i odebranego przewodu i uwzględnia niżej wymienione elementy składowe, obmierzone według innych jednostek:

tablice – szt. (sztuka)

trasy kablowe - m (metr)

osprzęt i oprawy oświetleniowe – szt. (sztuka)

## **8. ODBIÓR ROBÓT**

Ogólne zasady odbioru robót podano w ST „Ogólne warunki techniczne”.

### **8.1. Rodzaje odbiorów robót**

W zależności od ustaleń odpowiednich ST, roboty podlegają następującym etapom odbioru:

- odbiorowi robót zanikających i ulegających zakryciu,
- odbiorowi częściowemu,
- odbiorowi końcowemu,
- odbiorowi pogwarancyjnemu.

### **8.2. Odbiór robót zanikających i ulegających zakryciu**

Odbiór robót zanikających i ulegających zakryciu polega na finalnej ocenie ilości i jakości wykonywanych robót, które w dalszym procesie realizacji ulegną zakryciu.

Odbiór robót zanikających i ulegających zakryciu będzie dokonany w czasie umożliwiającym wykonanie ewentualnych korekt i poprawek bez hamowania ogólnego postępu robót.

Odbioru robót dokonuje Zamawiający.

Gotowość danej części robót do odbioru zgłasza Wykonawca wpisem do dziennika budowy i jednoczesnym powiadomieniem Zamawiającego. Odbiór będzie przeprowadzony zgodnie z umową.

Jakość i ilość robót ulegających zakryciu ocenia Zamawiający na podstawie dokumentów zawierających komplet wyników badań laboratoryjnych i w oparciu o przeprowadzone pomiary, w konfrontacji z dokumentacją projektową, ST i uprzednimi ustaleniami.

### **8.3. Odbiór międzyoperacyjny**

Odbiory międzyoperacyjne powinien przeprowadzić organ nadzoru przedsiębiorstwa wykonującego instalacje elektryczne.

Odbiorom międzyoperacyjnym powinny podlegać:

- osadzone (zamocowane) konstrukcje wsporcze pod kable, drabinki, korytka, oprawy oświetleniowe itp.,
- ułożone rury, listwy, korytka lub kanały przed wciągnięciem przewodów,
- osadzone (zamocowane) konstrukcje wsporcze przed zamontowaniem aparatów,
- instalacja przed załączeniem pod napięcie.

#### 8.4. Odbiór częściowy

Odbiór częściowy polega na ocenie ilości i jakości wykonanych części robót. Odbioru częściowego robót dokonuje się wg zasad jak przy odbiorze ostatecznym robót. Odbioru robót dokonuje Zamawiający.

#### 8.5. Odbiór końcowy robót

Całkowite zakończenie robót oraz gotowość do odbioru końcowego będzie stwierdzona przez Wykonawcę wpisem do dziennika budowy z bezzwłocznym powiadomieniem na piśmie o tym fakcie Zamawiającego. Odbiór końcowy robót nastąpi w terminie ustalonym w dokumentach umowy, licząc od dnia potwierdzenia przez Zamawiającego zakończenia robót i przyjęcia dokumentów, o których mowa poniżej. Odbioru końcowego robót dokona komisja wyznaczona przez Zamawiającego w obecności Wykonawcy. Komisja odbierająca roboty dokona ich oceny jakościowej na podstawie przedłożonych dokumentów, wyników badań i pomiarów, ocenie wizualnej oraz zgodności wykonania robót z dokumentacją projektową i ST. W toku odbioru końcowego robót komisja zapozna się z realizacją ustalonych w przyjętych w trakcie odbiorów robót zanikających i ulegających zakryciu, zwłaszcza w zakresie wykonania robót uzupełniających i robót poprawkowych. W przypadkach niewykonania wyznaczonych robót poprawkowych lub robót uzupełniających komisja przerwie swoje czynności i ustali nowy termin odbioru końcowego. W przypadku stwierdzenia przez komisję, że jakość wykonywanych robót w poszczególnych asortymentach nieznacznie odbiega od wymaganej dokumentacją projektową i ST z uwzględnieniem tolerancji i nie ma większego wpływu na cechy eksploatacyjne obiektu i bezpieczeństwo ruchu, komisja dokona potrąceń, oceniając pomniejszoną wartość wykonywanych robót w stosunku do wymagań przyjętych w dokumentach umowy.

#### 8.6. Dokumenty odbioru końcowego

Podstawowym dokumentem do dokonania odbioru końcowego robót jest protokół odbioru końcowego robót sporządzony wg wzoru ustalonego przez Zamawiającego.

Do odbioru końcowego Wykonawca jest zobowiązany przygotować następujące dokumenty:

- dokumentację projektową podstawową z naniesionymi zmianami oraz dodatkową, jeśli została sporządzona w trakcie realizacji umowy,
- ustalenia technologiczne,
- dzienniki budowy,
- wyniki pomiarów kontrolnych oraz badań i oznaczeń laboratoryjnych, zgodne z ST, i ew. PZJ,
- deklaracje zgodności, atesty lub certyfikaty zgodności wbudowanych materiałów zgodnie z ST i ew. PZJ,
- inne dokumenty wymagane przez Zamawiającego.

W przypadku, gdy wg komisji, roboty pod względem przygotowania dokumentacyjnego nie będą gotowe do odbioru końcowego, komisja w porozumieniu z Wykonawcą wyznaczy ponowny termin odbioru końcowego robót.

Wszystkie zarządzone przez komisję roboty poprawkowe lub uzupełniające będą zestawione wg wzoru ustalonego przez Zamawiającego.

Termin wykonania robót poprawkowych i robót uzupełniających wyznaczy komisja.

#### 8.7. Odbiór pogwarancyjny

Odbiór pogwarancyjny polega na ocenie wykonanych robót związanych z usunięciem wad stwierdzonych przy odbiorze końcowym i zaistniałych w okresie gwarancyjnym.

Odbiór pogwarancyjny będzie dokonany na podstawie oceny wizualnej obiektu z uwzględnieniem zasad opisanych w punkcie „Odbiór końcowy robót”.

### 9. PODSTAWA PŁATNOŚCI

#### Ogólne ustalenia dotyczące podstawy płatności

Ogólne ustalenia dotyczące podstawy płatności podano w ST „Wymagania ogólne”.

### 10. PRZEPISY ZWIĄZANE

## 10.1. Ustawy

W zakres wykonawcy wchodzi przestrzeganie wytycznych zawartych w Projekcie Budowlanym, jak również obowiązujących w Polsce ustaw, rozporządzeń, norm i przepisów budowlanych. Wykonane prace i użyte materiały będą odpowiadały ogólnym i technicznym zaleceniom zawartym w poniższych dokumentach dotyczących branży elektrycznej:

### **Projektowane instalacje należy wykonać zgodnie z obowiązującym przepisami prawa, a w szczególności:**

- Ustawą „Prawo budowlane” z dnia 7 lipca 1994 r. Dz.U.z 2000r. Dz. U. Nr 106, poz.1126 wraz z późniejszymi zmianami,
- Ustawą z dnia 26 czerwca 1974 r. - Kodeks pracy. (tekst jednolity: Dz. U. z 1998 r. Nr 21, poz.94 z późniejszymi zmianami),
- Ustawą z dnia 24 sierpnia 1991 r. o ochronie przeciwpożarowej (Dz. U. z 1991 r. nr 81, poz. 351, tekst jednolity: Dz. U. z 2002 r. Nr 147, poz. 1229, zmiany: Dz. U z 2003 r. Nr 52, poz. 452),
- Ustawą z dnia 3 kwietnia 1993 r. o badaniach i certyfikacji (Dz. U. z 1993 r. Nr 55, poz. 250),
- Ustawa z dnia 12 września 2002 r. o normalizacji (Dz. U. z 2002 r. Nr 169, poz. 1386),
- Ustawą z dnia 10 kwietnia 1997 r. - Prawo energetyczne (Dz. U. z 1997 r. Nr 54, poz. 348 z późniejszymi zmianami),
- Ustawą z dnia 22 stycznia 2000 r. o ogólnym bezpieczeństwie produktów (Dz. U. z 2000 r. Nr 15, poz.179),
- Ustawą z dnia 30 sierpnia 2002 r. o systemie oceny zgodności (Dz. U. z 2002 r. nr 166, poz. 1360 z późniejszymi zmianami),
- Ustawa z dnia 21 grudnia 2000 r. o dozorcze technicznym (Dz. U. z 2000 r. Nr 122, poz.1321, z późniejszymi zmianami),
- Ustawa „o planowaniu i zagospodarowaniu przestrzennym” z dnia 27 marca 2003 r. Dz. U. Nr 80, poz. 715, 716, 717, z późniejszymi zmianami,
- Ustawa Prawo Ochrony Środowiska z 27 kwietnia 2001 – Dz. U. Nr 62, poz. 627, z późniejszymi zmianami,
- Ustawa z 14 marca 1985 r. „o Inspekcji Sanitarnej” Dz. U. Nr 90, poz. 575 z późniejszymi zmianami.

Rozporządzeniami właściwych Ministrów, wydanymi na podstawie wyżej wymienionych ustaw, w szczególności:

- Rozporządzeniem Ministra Pracy i Polityki Socjalnej z dnia 26 września 1997 r. w sprawie ogólnych przepisów bezpieczeństwa i higieny pracy (Dz. U. z 1997 r. Nr 129, poz.844, z późniejszymi zmianami),
- Rozporządzeniem Ministra Zdrowia z dnia 28 lutego 2000r. w sprawie warunków sanitarnych oraz zasad przestrzegania higieny przy produkcji i obrocie środkami spożywczymi, używkami i substancjami dodatkowymi dozwolonymi (Dz. U. z 2000 r. Nr 30, poz. 377 z późniejszymi zmianami),
- Rozporządzenie Rady Ministrów z dnia 23 grudnia 2002 r. w sprawie sposobu funkcjonowania krajowego systemu notyfikacji norm i aktów prawnych (Dz. U. z 2002 r. Nr 239, poz. 2039),
- Rozporządzeniem Rady Ministrów z dnia 9 listopada 1999 r. w sprawie wykazu wyrobów wyprodukowanych w Polsce, a także wyrobów importowanych do Polski po raz pierwszy, mogących stwarzać zagrożenie albo służących ochronie lub ratowaniu życia, zdrowia lub środowiska, podlegających obowiązkowi certyfikacji na znak bezpieczeństwa i oznaczania tym znakiem, oraz wyrobów podlegających obowiązkowi wystawienia przez producenta deklaracji zgodności (Dz. U. z 2000 r. Nr 5, poz. 53),
- Rozporządzeniem Ministra Infrastruktury z dnia 2 kwietnia 2003 r. w sprawie dokonywania oceny zgodności aparatury z zasadniczymi wymaganiami dotyczącymi kompatybilności elektromagnetycznej oraz sposobu jej oznakowania (Dz. U. z 2003 r. Nr 90, poz. 1137),



- Rozporządzeniem Ministra Spraw Wewnętrznych i Administracji z dnia 5 sierpnia 1998 r. w sprawie aprobat i kryteriów technicznych oraz jednostkowego stosowania wyrobów budowlanych (Dz. U. z 1998 r. Nr 107, poz. 679 z późniejszymi zmianami).

**Projektowane instalacje należy wykonać zgodnie z innymi przepisami, a w szczególności:**

- Przepisami Budowy Urządzeń Elektroenergetycznych,
- Przepisami Eksploatacji Urządzeń Elektroenergetycznych,
- Rozporządzeniem Ministra Gospodarki z dnia 25 września 2000r. w sprawie szczegółowych warunków przyłączania podmiotów do sieci elektroenergetycznych, pokrywania kosztów przyłączenia, obrotu energią elektryczną, świadczenia usług przesyłowych, ruchu sieciowego i eksploatacji sieci oraz standardów jakościowych obsługi odbiorców (Dz.U. Nr 85, poz.957 z 2000 r.),
- Rozporządzenie Ministra Infrastruktury z dnia 12 kwietnia 2002 r. w sprawie warunków technicznych, jakim powinny odpowiadać budynki i ich usytuowanie” Dz. U. Nr 75,poz. 690 z późniejszymi zmianami,
- Rozporządzenie MPiPS z dnia 11 czerwca 2002 r. „zmieniające rozporządzenie w sprawie ogólnych przepisów bezpieczeństwa i higieny pracy” Dz. U. Nr 91, poz.811, z późniejszymi zmianami,
- Rozporządzenie Ministra Infrastruktury z dnia 3 lipca 2003 r. „w sprawie szczegółowego zakresu i formy projektu budowlanego”, Dz. U. Nr 120, poz. 1133, z późniejszymi zmianami,
- Rozporządzenie MSWiA 2006 r. „w sprawie ochrony przeciwpożarowej budynków, innych obiektów budowlanych”,
- Rozporządzenie MSWiA z dnia 16 czerwca 2003 r. „w sprawie warunków przeciwpożarowego zaopatrzenia w wodę oraz dróg pożarowych” Dz. U. Nr 121, poz. 1139, z późniejszymi zmianami,
- Rozporządzenie MSWiA z dnia 16 czerwca 2003 r. „w sprawie uzgadniania projektu budowlanego pod względem ochrony przeciwpożarowej” Dz. U. Nr 121, poz. 1137, z późniejszymi zmianami,
- Rozporządzenie Ministra Infrastruktury z dnia 6 lutego 2003r. „w sprawie bezpieczeństwa i higieny pracy podczas wykonywania robót budowlanych” Dz.U.Nr 47, poz.401 z późniejszymi zmianami,
- Rozporządzenie Ministra Infrastruktury z dnia 27 sierpnia 2002r. „w sprawie szczegółowego zakresu i formy planu bezpieczeństwa i ochrony zdrowia oraz szczegółowego zakresu rodzajów robót budowlanych, stwarzających zagrożenia bezpieczeństwa i zdrowia ludzi” Dz.U.Nr 151, poz.1256 z późniejszymi zmianami.

**10.2. Normy**

**Projektowane instalacje należy wykonać zgodnie z Polskimi Normami, w tym:**

- PN-EN 12464-1 „Światło i oświetlenie. Oświetlenie miejsc pracy. Część 1: Miejsca pracy we wnętrzach”.
- PN-EN-1838 „Stosowanie oświetlenia – Oświetlenie awaryjne”.
- PN-92/N-01256/02 „Znaki bezpieczeństwa. Ewakuacja”.
- PN-IEC 60364-4-482 „Instalacje elektryczne w obiektach budowlanych. Ochrona dla zapewnienia bezpieczeństwa. Dobór środków ochrony w zależności od wpływów zewnętrznych. Ochrona przeciwpożarowa”.
- PN-IEC 60364-7-707 „Instalacje elektryczne w obiektach budowlanych. Wymagania dotyczące specjalnych instalacji lub lokalizacji. Wymagania dotyczące uziemień instalacji przetwarzania danych”.
- PN-IEC 60364-5-56:1999 – Instalacje elektryczne w obiektach budowlanych – Dobór i montaż wyposażenia elektrycznego – Instalacje bezpieczeństwa.

- PN-IEC 60364 -5-56:1999 – Instalacje elektryczne w obiektach budowlanych – Dobór i monta ż wyposażenia elektrycznego – Instalacje bezpieczeństwa.
- PN-IEC 60364 -7-701:1999 – Instalacje elektryczne w obiektach budowlanych – Wymagania dotyczące specjalnych instalacji lub lokalizacji – Pomieszczenia wyposażone w wannę i/lub basen natryskowy.
- PN-IEC 60364-4-42:1999 – Instalacje elektryczne w obiektach budowlanych – Ochrona dla zapewnienia bezpieczeństwa – Ochrona przed skutkami oddziaływania ciepłego.
- PN-IEC 60364-4-43:1999 – Instalacje elektryczne w obiektach budowlanych – Ochrona dla zapewnienia bezpieczeństwa – Ochrona przed prądem przetężeniowym.
- PN-IEC 60364-4-442:1999 – Instalacje elektryczne w obiektach budowlanych – Ochrona dla zapewnienia bezpieczeństwa – Ochrona przed przepięciami – Ochrona instalacji niskiego napięcia przed przejściowymi przepięciami i uszkodzeniami przy doziemieniach w sieciach wysokiego napięcia.
- PN-IEC 60364-5-537:1999 – Instalacje elektryczne w obiektach budowlanych – Dobór i monta ż wyposażenia elektrycznego – Aparatura rozdzielcza i sterownicza – Urządzenia do odłączenia izolacyjnego i łączenia.
- PN-IEC 60364 -7-704:1999 – Instalacje elektryczne w obiektach budowlanych – Wymagania dotyczące specjalnych instalacji lub lokalizacji – Instalacje na terenie budowy i rozbiórki.
- PN-IEC 60364-4-443:1999 – Instalacje elektryczne w obiektach budowlanych – Ochrona dla zapewnienia bezpieczeństwa – Ochrona przed przepięciami – Ochrona przed przepięciami i atmosferycznymi lub łączeniowymi.
- PN-IEC 60364-4-45:1999 – Instalacje elektryczne w obiektach budowlanych – Ochrona dla zapewnienia bezpieczeństwa – Ochrona przed obniżeniem napięcia.
- PN-IEC 60364-4-46:1999 – Instalacje elektryczne w obiektach budowlanych – Ochrona dla zapewnienia bezpieczeństwa – Odłączenie izolacyjne i łączenie.
- PN-IEC 60364-5-54:1999 – Instalacje elektryczne w obiektach budowlanych – Dobór i monta ż wyposażenia elektrycznego – Uziemienia i przewody ochronne.
- PN-IEC 60364-3:2000 – Instalacje elektryczne w obiektach budowlanych – Ustalenie ogólnych charakterystyk.
- PN-IEC 60364-4-41:2000 – Instalacje elektryczne w obiektach budowlanych – Ochrona dla zapewnienia bezpieczeństwa – Ochrona przeciwporażeniowa.
- PN-IEC 60364-5-51:2000 – Instalacje elektryczne w obiektach budowlanych – Dobór i monta ż wyposażenia elektrycznego – Postanowienia ogólne.
- PN-IEC 60364-1:2000 – Instalacje elektryczne w obiektach budowlanych – Zakres przedmiot i wymagania podstawowe.
- PN-IEC 60364-4-473:1999 – Instalacje elektryczne w obiektach budowlanych – Ochrona dla zapewnienia bezpieczeństwa – Stosowanie środków ochrony zapewniających bezpieczeństwo – Środki ochrony przed prądem przetężeniowym.
- PN-90/E-05023 – Oznaczenia identyfikacyjne przewodów elektrycznych barwami lub cyframi.
- PN-IEC 664-1:1998 – Koordynacja izolacji urządzeń elektrycznych w układzie niskiego napięcia – Zasady, wymagania i badania.
- PN-IEC 60364-5-53:2000 – Instalacje elektryczne w obiektach budowlanych – Dobór i monta ż wyposażenia elektrycznego – Aparatura rozdzielcza i sterownicza.
- PN-IEC 364-4-481:1994 – Instalacje elektryczne w obiektach budowlanych – Ochrona dla zapewnienia bezpieczeństwa – Dobór środków ochrony w zależności od wpływów zewnętrznych – Dobór środków ochrony przeciwporażeniowej w zależności od wpływów zewnętrznych.
- PN-92/E-08106 – Stopnie ochrony zapewniane przez obudowy (Kod IP)
- PN-IEC 60364-5-523:2001 – Instalacje elektryczne w obiektach budowlanych – Dobór i monta ż wyposażenia elektrycznego – Obciążalność prądowa długotrwała przewodów.

- PN-76/E-05125 – Elektroenergetyczne i sygnalizacyjne linie kablowe – Projektowanie i budowa.
- PN-84/E-02033 – Oświetlenie wewnątrz światłem elektrycznym.
- PN-87/E-90050 – Przewody elektroenergetyczne ogólnego przeznaczenia do uk ładania na stałe. Ogólne wymagania i badania.
- PN-76/E-05125 – Elektroenergetyczne i sygnalizacyjne linie kablowe. Projektowanie i budowa.
- PN-88/E-04300 „Instalacje elektryczne na napi ęcie nieprzekraczające 1000V w budynkach. Badania techniczne przy odbiorach”.

W przypadku, gdy w trakcie trwania robót wejd ą w życie nowe przepisy i rozporządzenia, wykonawca zobowiązany jest do stosowania się do nich.

Zgodnie, z art. 10 ustawy Prawo Budowlane, wszystkie wyroby zastosowane w obiekcie b ędą posiadały certyfikat lub deklarację zgodności z Polskimi Normami lub aprobatę techniczną.

## **ST.02.02.00 LINIE KABLOWE NN**

kod CPV 45314310-7 Układanie kabli

## 11. WSTĘP

### 11.1. Przedmiot ST

Przedmiotem niniejszej Specyfikacji Technicznej są wymagania dotyczące wykonania i odbioru prac związanych z wykonaniem kablowych linii energetycznych, sygnalizacyjnych i teletechnicznych w ramach inwestycji z opisanej w punkcie 1.1 ogólnych warunków specyfikacji.

### Zakres stosowania ST

Specyfikacja Techniczna stosowana jest jako dokument kontraktowy przy realizacji robót wymienionych w punkcie 1.3. Stanowi opracowanie zawierające w szczególności:

- zbiory wymagań, które są niezbędne do określenia standardu i jakości robót,
- sposoby wykonania robót budowlanych, ich kontroli, obmiaru, odbioru oraz wynagrodzenia,
- właściwości wyrobów budowlanych,
- sposoby oceny prawidłowości wykonania poszczególnych robót.

### 11.2. Zakres robót objętych ST

Ustalenia zawarte w niniejszej specyfikacji technicznej (ST) dotyczą zasad wykonywania i odbioru robót związanych z:

- układaniem kabli w ziemi, w kanałach i tunelach, na mostach i pomostach kablowych oraz w budynkach,
- montażem muf i głowic kablowych,
- montażem konstrukcji wsporczych do układania kabli, ST dotyczy wszystkich czynności mających na celu wykonanie robót związanych z:
  - kompletacją materiałów potrzebnych do wykonania podanych wyżej prac,
  - wykonaniem wszelkich robót pomocniczych w celu przygotowania podłoża (w szczególności roboty ziemne, murarskie, ślusarsko-spawalnicze, montaż elementów osprzętu instalacyjnego itp.),
  - ułożeniem wszystkich materiałów w sposób i w miejscu zgodnym z dokumentacją techniczną,
  - wykonaniem oznakowania zgodnego z dokumentacją techniczną wszystkich elementów wyznaczonych w dokumentacji,
  - wykonaniem oznakowania zgodnego z dokumentacją techniczną wszystkich wyznaczonych kabli i linii,
  - przeprowadzeniem wymaganych prób i badań oraz potwierdzenie protokołami kwalifikującymi montowanie elementu linii energetycznej do eksploatacji.

### 11.3. Określenia podstawowe, definicje

Określenia podane w niniejszej specyfikacji technicznej (ST) są zgodne z odpowiednimi normami oraz określeniami podanymi w ST „Ogólne warunki techniczne”, a tak że podanymi poniżej:

**Kabel elektroenergetyczny** – odmiana przewodu, służąca do przesyłania energii elektrycznej.

**Kabel sygnalizacyjny** – przewód wykorzystywany w obwodach sygnalizacyjnych, sterowniczych, kontrolno-pomiarowych, zabezpieczających.

**Kabel teletechniczny** – przewód wykorzystywany w obwodach teletechnicznych i multimedialnych, miedziany bądź światłowodowy,

**Linia kablowa** – kabel wielożyłowy lub wiązka kabli jednożyłowych w układzie wielofazowym albo kilka kabli połączonych równolegle, które wraz z osprzętem ułożone są na wspólnej trasie, łącząc zaciski dwóch urządzeń elektroenergetycznych.

**Trasa kablowa** – pas terenu lub przestrzeń, w której osi symetrii ułożono jedną lub więcej linii kablowych.

**Skrzyżowanie** – miejsce na trasie kabla, w którym rzuty poziome różnych linii kablowych pokrywają się lub przecinają.

**Zbliżenie** – miejsce na trasie kabla, w którym odległość pomiędzy różnymi liniami kablowymi, urządzeniem podziemnym lub drogą komunikacyjną jest mniejsza niż odległość dopuszczalna dla danych warunków układania bez stosowania przegród lub osłon zabezpieczających i nie występuje skrzyżowanie.

**Studzienka kablowa** – przestrzeń podziemna przeznaczona do instalowania muf kablowych, ułatwiająca przeciąganie i łączenie kabli prowadzonych pod ziemią oraz w kanałach, rurach, blokach betonowych itp.).

**Blok kablowy** – osłona otaczająca kabel; posiada otwory przeznaczone do wciągania kabli.

**Napięcie znamionowe kabla  $U_0/U$**  – napięcie na jakie zbudowano i oznaczono kabel; przy czym  $U_0$  – napięcie pomiędzy żyłą a ziemią lub ekranem kabla, natomiast  $U$  – napięcie międzyprzewodowe kabla. W kraju produkuje się kable elektroenergetyczne na napięcia znamionowe: 0,6/1 kV, 3,6/6 kV, 6/10 kV, 8,7/15 kV, 12/20 kV, 18/30 kV, 23/40 kV; dla napięcia 64/110 kV stosuje się kable olejowe, gazowe lub o izolacji polietylenowej. Ilość żył tych kabli może wynosić od 1 do 5, natomiast

przekroje znamionowe wg oferty producenta od 1 do 1000 mm<sup>2</sup> (praktycznie od 4 mm<sup>2</sup>).

Kable sygnalizacyjne produkowane są na napięcia znamionowe: 0,6/1 kV – ilość żył od 2 do 75, przekroje znamionowe od (0,64) 0,75 do 10 mm<sup>2</sup>.

**żyła robocza** – izolowana żyła wykonana z miedzi lub aluminium: w kablu elektroenergetycznym, służy do przesyłania energii elektrycznej; w kablu sygnalizacyjnym służy do przesyłania lub odcinania sygnału, impulsu itp. Jako część przewodząca może występować drut o przekroju kołowym, owalnym lub wycinek koła (sektorowe) lub linka, złożona z wielu drutów o mniejszym przekroju. Ze względu na duże natężenie pola elektrycznego na ostrych krawędziach ogranicza się stosowanie kabli z żyłami sektorowymi do napięć znamionowych 0,6/1 kV i 3,6/6 kV i przekrojach powyżej 16 mm<sup>2</sup>. żyły wielodrutowe zapewniają większą elastyczność kabla, są jednak droższe. Sploty poszczególnych wiązek, zawierających po kilka żył splatane są we współosiowe warstwy w kierunkach przeciwnych. Kable sygnalizacyjne posiadają w swej budowie dodatkowo żyłę licznikową (brązową) i kierunkową (niebieską) dla ułatwienia rozpoznawania i liczenia kolejnych warstw kabla.

**żyła ochronna „żo”** – izolowana żyła w kablu elektroenergetycznym, oznaczona barwą zielono-żółtą izolacji, bezwzględnie wymagana przez określone środki ochrony przeciwporażeniowej. Łączy metalowe części przewodzące – dostępnego urządzenia elektrycznego (które mogą przypadkowo znaleźć się pod napięciem), części przewodzące obcych instalacji elektrycznych, główną szynę (zacisk) uziemiający i uziemiony punkt neutralny. Stosowana w kablach na napięcie od 0,6/1 kV, przy czym dla napięć znamionowych do 12/20 kV przekrój żyły nie musi być identyczny z przekrojem roboczym kabla (np. dla żyły roboczej do 50 mm<sup>2</sup> – przekrój żyły ochronnej minimum 16 mm<sup>2</sup>, natomiast powyżej 95 mm<sup>2</sup> – minimum 50 mm<sup>2</sup>).

**żyła powrotna (stara nazwa „ochronna”)** – wymagana bezwzględnie dla kabli elektroenergetycznych o izolacji z tworzyw sztucznych na napięcia znamionowe 3,6/6 kV i wyższe. Wykonana zwykle jako warstwa metaliczna (druty lub taśmy miedziane), współosiowa z przewodzącym ekranem niemetalicznym, znajdującego się na izolacji żyły lub w środku kabla. Służy przewodzeniu prądów zwarciovych i wyrównawczych (prądów zakłóceniovych) w układzie wielofazowym.

**żyła probiercza „żp”** – izolowana żyła w kablu elektroenergetycznym, zwykle umieszczona w wielodrutowej żyły roboczej; służy do pomiarów, sygnalizacji, obsługi urządzenia elektrycznego. Stosowana głównie dla kabli jednożyłowych, aluminiowych o przekrojach znamionowych ponad 400 mm<sup>2</sup>, w formie 1-2 żył o przekroju 1,5 lub 2,5 mm<sup>2</sup>.

**żyła neutralna** – izolowana żyła robocza, oznaczona kolorem niebieskim, w kablach cztero żyłowych pełni rolę przewodu ochronno-neutralnego PEN. Przekrój uzależniony od przekroju roboczego kabla.

**Mufa kablowa** – osprzęt kablowy służący połączeniu odcinków kabla lub kabli.

**Głowica kablowa** – osprzęt kablowy służący wykonaniu zakończeń kabli, ułatwiających ich podłączenie do innego elementu instalacji elektrycznej.

**Stacja transformatorowa – kontenerowa** – węzłowy punkt sieci elektroenergetycznej, w którym odbywa się zmiana parametrów użytkowych sieci (napięcie) oraz usytuowane są urządzenia rozdzielcze energii elektrycznej, a całość urządzeń zamontowanych jest w prefabrykowanym kontenerze, który posadowiony jest na gotowym lub zbudowanym indywidualnie fundamencie lub konstrukcji.

**Przygotowanie podłoża** – zespół czynności wykonywanych przed układaniem kabli mających na celu zapewnienie możliwości ich ułożenia zgodnie z dokumentacją; zalicza się tu następujące grupy czynności:

- wiercenie i przebijanie otworów przelotowych i nieprzelotowych,
- osadzanie kołków w podłożu, w tym ich wstrzeliwanie,
- montaż uchwytów do mocowania i układania kabli oraz montaż powłok z tworzyw sztucznych lub metalowych,
- montaż konstrukcji wsporczych i tuneli kablowych,
- odkrywanie i zakrywanie kanałów kablowych.

#### 11.4. Ogólne wymagania dotyczące robót

Wykonawca robót jest odpowiedzialny za jakość ich wykonania oraz za zgodność z dokumentacją projektową, specyfikacjami technicznymi i poleceniami Inspektora nadzoru. Ogólne wymagania dotyczące robót podano w ST „Ogólne warunki techniczne”.

#### 11.5. Dokumentacja robót montażowych

Dokumentację robót montażowych elementów instalacji elektrycznej stanowią:

- projekt budowlany i wykonawczy w zakresie wynikającym z rozporządzenia Ministra Infrastruktury z 02.09.2004 r. w sprawie szczegółowego zakresu i formy dokumentacji projektowej, specyfikacji technicznych wykonania i odbioru robót budowlanych oraz programu funkcjonalno-użytkowego (Dz. U. z 2004 r. Nr 202, poz. 2072 ze zmianami Dz. U. z 2005 r. Nr 75, poz. 664),
- specyfikacje techniczne wykonania i odbioru robót (obligatoryjne w przypadku zamówień

publicznych), sporządzone zgodnie z rozporządzeniem Ministra Infrastruktury z dnia 02.09.2004 r. w sprawie szczegółowego zakresu i formy dokumentacji projektowej, specyfikacji technicznych wykonania i odbioru robót budowlanych oraz programu funkcjonalno-użytkowego (Dz. U. z 2004 r. Nr 202, poz. 2072, zmiana Dz. U. z 2005 r. Nr 75, poz. 664),

- dziennik budowy prowadzony zgodnie z rozporządzeniem Ministra Infrastruktury z dnia 26 czerwca 2002 r. w sprawie dziennika budowy, montażu i rozbiórki, tablicy informacyjnej oraz ogłoszenia zawierającego dane dotyczące bezpieczeństwa pracy i ochrony zdrowia (Dz. U. z 2002 r. Nr 108, poz. 953 z późniejszymi zmianami),
- dokumenty świadczące o dopuszczeniu do obrotu i powszechnego lub jednostkowego zastosowania użytych wyrobów budowlanych, zgodnie z ustawą z 16 kwietnia 2004 r. o wyrobach budowlanych (Dz. U. z 2004 r. Nr 92, poz. 881), karty techniczne wyrobów lub zalecenia producentów dotyczące stosowania wyrobów,
- protokoły odbiorów częściowych, końcowych oraz robót zanikających i ulegających zakryciu z załączonymi protokołami z badań kontrolnych,
- dokumentacja powykonawcza (zgodnie z art. 3, pkt 14 ustawy Prawo budowlane z dnia 7 lipca 1994 r. Dz. U. z 2003 r. Nr 207, poz. 2016 z późniejszymi zmianami).

Montaż elementów instalacji kablowych linii energetycznych oraz transformatorów kontenerowych należy wykonywać na podstawie dokumentacji projektowej i szczegółowej specyfikacji technicznej wykonania i odbioru robót montażowych i instalacyjnych, opracowanych dla konkretnego przedmiotu zamówienia.

## 12. WYMAGANIA DOTYCZĄCE WŁAŚCIWOŚCI MATERIAŁÓW

Wszelkie nazwy własne produktów i materiałów przywołane w specyfikacji służą ustaleniu pożądanego standardu wykonania i określenia właściwości i wymogów technicznych założonych w dokumentacji technicznej dla projektowanych rozwiązań.

Dopuszcza się zamieszczenie rozwiązań w oparciu o produkty (wyroby) innych producentów pod warunkiem:

- spełniania tych samych właściwości technicznych,
- przedstawienia zamiennych rozwiązań na piśmie (dane techniczne, atesty, dopuszczenia do stosowania, uzyskanie akceptacji projektanta).

### 12.1. Właściwości materiałów, pozyskiwanie i składowanie - ogólne wymagania

Ogólne wymagania dotyczące właściwości materiałów, ich pozyskiwania i składowania podano w ST „Ogólne warunki techniczne”.

Do wykonania i montażu instalacji, urządzeń elektrycznych i odbiorników energii elektrycznej w obiektach budowlanych należy stosować kable, osprzęt oraz aparaturę i urządzenia elektryczne posiadające dopuszczenie do stosowania w budownictwie.

Za dopuszczone do obrotu i stosowania uznaje się wyroby, dla których producent lub jego upoważniony przedstawiciel:

- dokonał oceny zgodności z wymaganiami dokumentu odniesienia według określonego systemu oceny zgodności,
- wydał deklarację zgodności z dokumentami odniesienia, takimi jak: zharmonizowane specyfikacje techniczne,
- normy opracowane przez Międzynarodową Komisję Elektrotechniczną (IEC) i wprowadzone do zbioru Polskich Norm, normy krajowe opracowane z uwzględnieniem przepisów bezpieczeństwa Międzynarodowej Komisji ds. Przepisów Dotyczących Zatwierdzenia Sprzętu Elektrycznego (CEE), aprobaty techniczne,
- oznakował wyroby znakiem CE lub znakiem budowlanym B zgodnie z obowiązującymi przepisami,
- wydał deklarację zgodności z uznanymi regułami sztuki budowlanej, dla wyrobu umieszczonego w określonym przez Komisję Europejską wykazie wyrobów mających niewielkie znaczenie dla zdrowia i bezpieczeństwa,
- wydał oświadczenie, że zapewniono zgodność wyrobu budowlanego, dopuszczonego do jednostkowego zastosowania w obiekcie budowlanym, z indywidualną dokumentacją projektową, sporządzoną przez projektanta obiektu lub z nim uzgodnioną.

Zastosowanie innych wyrobów, wyżej nie wymienionych, jest możliwe pod warunkiem posiadania przez nie dopuszczenia do stosowania w budownictwie i uwzględnienia ich w zatwierdzonym projekcie dotyczącym montażu urządzeń elektroenergetycznych w obiekcie budowlanym.

### 12.2. Rodzaje materiałów

Wszystkie materiały do wykonania instalacji elektrycznej powinny odpowiadać wymaganiom zawartym

w dokumentach odniesienia (normach, aprobatkach technicznych).

Jednocześnie praktyczne przykłady zastosowania elementów linii kablowych, w tym urządzeń elektroenergetycznych zawierają opracowania typizacyjne – szczególnie albumy producentów lub specjalizujących się w tym zakresie biur naukowo-badawczych i projektowych, które mogą być wykorzystane w praktyce.

#### **12.2.1. Kable elektroenergetyczne i sygnalizacyjne – rodzaje i układy**

**Izolacja żył** – jako izolację stosuje się papier, gumę i tworzywa sztuczne.

Izolacja papierowa wykonana jest z taśm z papieru kablowego przesyconego syciwem elektroizolacyjnym, dla polepszenia własności dielektrycznych i utrudnienia procesu zawilgocenia izolacji. Syciwa mogą być ściekające (dla kabli układanych standardowo) lub nieściekające (dla kabli układanych przy dużych różnicach poziomów) – kable te dodatkowo zabezpiecza powłoka (pancerz ołowiany).

**Powłoka** – chroni izolację kabla przed czynnikami zewnętrznymi, głównie wilgocią, szkodliwymi związkami chemicznymi, podwyższa także bezpieczeństwo użytkowania kabla w określonym środowisku. Stosuje się powłoki metalowe: ołowiane i aluminiowe oraz z taśm stalowych lub z tworzyw sztucznych. Obecnie coraz szersze zastosowanie znajdują kable z powłoką z tworzyw sztucznych usieciowanych, o zwiększonej odporności na działanie ognia – klasa ich ognioodporności zawarta jest w symbolu kabla np. (N)HXH FE180/E90 0,6/1 kV.

**Wypełnienie** – materiał izolacyjny, stosowany pomiędzy żyłami kabla a powłoką, w celu ograniczenia możliwości jonizacji powietrza w przestrzeni wnętrza kabla. Jako wypełnienie stosuje się: papier, tworzywa sztuczne, materiały włóknopochodne nasyczone olejami.

**Pancerz** – stosowany dla ochrony kabla przed uszkodzeniami mechanicznymi, w formie drutów lub taśm stalowych zabezpieczonych przed korozją np. ocynkowanych, nawiniętych spiralnie na osłonę powłoki kabla.

**Osłona zewnętrzna** – (warstwa wytłoczona lub zewnętrzny obwój) chroni kabel przed szkodliwym wpływem czynników chemicznych i wilgoci. Osłony wykonuje się z materiałów włóknopochodnych, pokrytych warstwą polewy ochronnej lub z tworzyw sztucznych (polwinitu lub polietylenu).

**Oznaczenia kabli** – w celu łatwiejszego rozróżniania i identyfikacji kabli opracowano krajowe systemy oznaczania kabli, różniące się między sobą symboliką, zwykle zbieżne z zawartością informacji o danym kablu np. polskie oznaczenie OWY 300/500V i odpowiednik wg symboliki DIN: H05VV-F. W opisie symbolami zawarte są najczęściej dane na temat: materiału żył, typu izolacji, ochronności ogniowej (lub o rozprzestrzenianiu się ognia), typu powłoki, izolacji, opancerzenia, rodzaju syciwa, typu żył specjalnych itp., za symbolem literowym umieszcza się symbol cyfrowy, zawierający dane o napięciu fazowym i międzyprzewodowym oraz na końcu symbolu ilość i przekrój żył.

#### **12.2.2. Osprzęt kablowy – mufy i głowice**

Służą do połączeń i zakończeń kabli, zapewniając zachowanie możliwie niezmiennych właściwości użytkowych kabla oraz uniemożliwiając przenikanie wilgoci do wnętrza kabla.

Mufy kablowe wykonywane są jako przelotowe lub odgałęźne (trójnikowe), głowice kablowe jako wewnętrzne i napowietrzne; dla prawidłowego ich montażu opracowano „karty montażowe”, oddzielnie dla każdego z rodzajów osprzętu.

„Karty montażowe” zostały usystematyzowane wg metody zakończenia lub połączenia kabli:

*Zakończenia bezgłowicowe* – stosowane dla wewnętrznych zakończeń kabli na napięcie do 1 kV i napowietrznych do 3,6/6 kV, pod warunkiem nie łączenia w mufie z kablami o izolacji papierowej oraz zabezpieczenia przed wnikaniem wody i skroplin.

*Osprzęt tradycyjny oraz jego modyfikacje* – przeznaczony dla złączy na niskie i średnie napięcia, wykonywanych na kablach o izolacji papierowej i polwinitowej. W skład osprzętu tradycyjnego wchodzi:

- Korpusy metalowe, chroniące przed uszkodzeniami mechanicznymi (żeliwne, aluminiowe lub inne),
- Izolatory porcelanowe, izolatory i rury izolacyjne i ochronne z tworzyw sztucznych do ochrony przed oddziaływaniem wpływów atmosferycznych przy głowicach napowietrznych,
- Środki ochrony przed wilgocią np. syciwa, zalewy bitumiczne, impregnaty, Papier izolacyjny do odtwarzania izolacji przy złączu.

*Osprzęt z taśm* – stosowany głównie dla kabli YHAKXS na napięcia znamionowe 15-20 kV, o izolacji z tworzyw sztucznych – polietylenowej. Wyróżnia się następujące typy taśm:

- Półprzewodzące, wykonane jako samoprzylepne, służą do likwidacji i łagodzenia ostrych elementów części przewodzącej (metalowe złączki, końcówki, ekrany lub elementy o nieregularnych kształtach),
- Sterujące, wykonane jako samoprzylepne, służą do regulacji pola elektrycznego przy



krawędziach, po usunięciu ekranu kabla na napięcie powyżej 6 kV

- Izolacyjne – wykonane jako samoprzylepne lub przylepne, s łużą do odtwarzania izolacji kabla.

Taśmy przylepne, stosowane jako izolacja lub ochrona przed wilgoci ą kabli na napięcie do 1 kV.

*Osprzęt z żywic chemoutwardzalnych* – przeznaczony do kabli o izolacji papierowej i z tworzyw sztucznych na napięcie znamionowe 1-10 kV. Montażu dokonuje się metodą odlewania kadłubów z żywicy epoksydowej w formie rozbieralnej (wielokrotnego u żytku) lub nierozbieralnej.

*Osprzęt z materiałów termokurczliwych i zimmokurczliwych* – przeznaczony do kabli o izolacji z tworzyw sztucznych na napięcie znamionowe do 1 kV dla materiałów termokurczliwych i do 6 kV dla materiałów zimmokurczliwych. Do produkcji osprzętu wykorzystuje się tworzywa sztuczne usieciowane, posiadające własność odkształcalności powrotnej (pamięć kształtu) po podgrzaniu lub po ochłodzeniu.

*Osprzęt mieszany (kombinowany), prefabrykowany i inne* – przeznaczony do dokonywania połączeń lub zakończeń kabli, z pominięciem wad innych typów osprzętu lub w sposób nietypowy np. różnych typów kabli.

### 12.2.3. Wsporniki i drabinki kablowe

Służą do układania kabli, między innymi, w tunelach i kanałach i produkowane są jako stalowe elementy z blachy o długości przeważnie 2 lub 3 m. Jako materiał na drabinki kablowe używa się blach o zwiększonej odporności korozyjnej na powietrzu np. blachy stalowe ocynkowane o grubości 0,5 do 1,0 mm. Istnieje szereg wzorów przekroju drabinek, najczęściej jest to „C” lub „U”; dodatkowo produkuje się szereg łączników ułatwiających prowadzenie linii kablowej wg PT. Drabinki układa się na wspornikach lub mocuje bezpośrednio do podłoża, przy czym odległość pomiędzy punktami podparcia powinna być mniejsza niż 3 m. Kable układane poziomo nie wymagają mocowania, z wyjątkiem kabli jednożyłowych tworzących jedną linię. Kable układane pionowo należy mocować do drabinki przy użyciu uchwytów indywidualnych, systemowych lub taśm do mocowania kabli.

### 12.3. Warunki przyjęcia na budowę materiałów do robót montażowych linii energetycznych

Wyroby do robót montażowych mogą być przyjęte na budowę, jeśli spełniają następujące warunki:

- są zgodne z ich wyszczególnieniem i charakterystyką podaną w dokumentacji projektowej i specyfikacji technicznej (szczegółowej) ST,
- są właściwie oznakowane i opakowane,
- spełniają wymagane właściwości wskazane odpowiednimi dokumentami odniesienia,
- producent dostarczył dokumenty świadczące o dopuszczeniu do obrotu i powszechnego lub jednostkowego zastosowania, a w odniesieniu do fabrycznie przygotowanych prefabrykatów również karty katalogowe wyrobów lub firmowe wytyczne stosowania wyrobów,
- dostawa kabli o izolacji, powłoce lub osłonie z tworzyw sztucznych powinna odbywać się przy temperaturze wyższej niż  $-15^{\circ}\text{C}$ , natomiast bębny z nawiniętym kablem nie mogą być zrzucane i przewracane na ich tarcze (na płask).

Niedopuszczalne jest stosowanie do robót montażowych – wyrobów i materiałów nieznanego pochodzenia.

Przyjęcie materiałów i wyrobów na budowę powinno być potwierdzone wpisem do dziennika budowy.

### 12.4. Warunki przechowywania materiałów do montażu instalacji elektrycznych

Wszystkie materiały pakowane powinny być przechowywane i magazynowane zgodnie z instrukcją producenta oraz wymaganiami odpowiednich norm.

Kable należy przechowywać na bębnach lub jeśli ilość kabla jest niewielka zwinięte w tzw. „ósemkę”.

Końce kabli producent zabezpiecza przed przedostawaniem się wilgoci do wnętrza i wyprowadza poza opakowanie dla ułatwienia kontroli parametrów (ciągłość żył, przekrój), w przypadku gdy dokonuje się odcięcia części kabla – należy zabezpieczyć pozostający w magazynie odcinek zalutowaną osłoną ołowianą lub kapturkiem, najlepiej termokurczliwym. W magazynie o miękkim podłożu należy ułożyć twarde podkłady pod tarcze bębna i zabezpieczyć klinami przed samoczynnym toceniem.

Pozostały sprzęt i osprzęt podstawowy i pomocniczy należy przechowywać w oryginalnych opakowaniach, kartonach, opakowaniach foliowych itp. Szczególnie należy chronić przed wpływami atmosferycznym oraz zawilgoceniem.

Pomieszczenie magazynowe do przechowywania wyrobów opakowanych powinno być suche i zabezpieczone przed zawilgoceniem.

## 13. WYMAGANIA DOTYCZĄCE SPRZĘTU, MASZYN I NARZĘDZI

### 13.1. Ogólne wymagania dotyczące sprzętu

Ogólne wymagania dotyczące sprzętu podano w ST „Ogólne warunki techniczne”.

Prace można wykonywać przy pomocy wszelkiego sprzętu zaakceptowanego przez Inspektora nadzoru.

## 14. WYMAGANIA DOTYCZĄCE TRANSPORTU

#### 14.1. Ogólne wymagania dotyczące transportu

Ogólne wymagania dotyczące transportu podano w ST „Ogólne warunki techniczne”.

#### 14.2. Transport materiałów

Podczas transportu na budowę ze składu przyobiektowego do miejsca wbudowania, należy zachować ostrożność aby nie uszkodzić materiałów do montażu. Minimalne temperatury wykonywania transportu ze względu na możliwość uszkodzenia izolacji, wynoszą dla kabli nawiniętych na bębny:  $-15^{\circ}\text{C}$  oraz  $-5^{\circ}\text{C}$  dla zwiniętych w „ósemkę” odcinków.

Stacje kontenerowe lub ich elementy konstrukcyjne należy przewozić zgodnie z instrukcjami i zaleceniami producenta.

Stosować dodatkowe opakowania materiałów w przypadku możliwości uszkodzeń transportowych.

### 15. WYMAGANIA DOTYCZĄCE WYKONANIA ROBÓT

#### 15.1. Ogólne zasady wykonania robót

Ogólne zasady wykonania robót podano w ST „Ogólne warunki techniczne”.

Wykonawca jest odpowiedzialny za prowadzenie robót zgodnie z dokumentacją techniczną i umową oraz za jakość zastosowanych materiałów i jakość wykonanych robót.

Roboty winny być wykonane zgodnie z projektem, wymaganiami ST oraz poleceniami inspektora nadzoru.

Przed przystąpieniem do robót należy dokonać przy udziale geodety trasowania przebiegu linii energetycznej, z zaznaczeniem np. palikami jej charakterystycznych punktów.

#### 15.2. Układanie kabli

Przy układaniu kabli w ziemi zakres robót obejmuje:

- wyznaczenie trasy linii kablowej,
- wykonanie robót ziemnych, w tym staranne ubijanie warstwami przy zasypywaniu do łów oraz wymianę gruntu w przypadku nieodpowiedniego składu gruntu rodzimego,
- nasypanie warstwy piasku na dno rowu kablowego,
- układanie kabli w rowach i wykopach,
- układanie kabli w rurach i blokach, ułożonych w ziemi,
- ułożenie folii oznaczeniowej,
- zasypywanie rowów i wykopów kablowych z rozplantowaniem lub wywiezieniem nadmiaru ziemi.

#### Uwagi dodatkowe:

Wytaczanie trasy linii kablowej powinien dokonywać uprawniony geodeta, lub za zgodą inwestora – wykonawca robót, na podstawie projektu technicznego linii oraz map geodezyjnych. Przebieg trasy wyznaczają wbijane w grunt paliki drewniane lub pręty metalowe. Należy jednocześnie prowadzić trasę kablową w taki sposób, aby zachować odpowiednie odległości od innych elementów znajdujących się w ziemi, w okolicy trasy np. minimum 50 cm od fundamentów budynków i granicy pasa jezdni, 150 cm od rosnących drzew, itp. Szczegółowe wartości odległości kabli od innych elementów znajdujących się w ziemi zawiera norma N SEP-E-004.

Roboty ziemne: ze względu na podobieństwo do wykopów wykonywanych przy robotach liniowych dla instalacji sanitarnych należy przyjąć zasady zawarte w ST Kod CPV 45111200-0 pt.: „Roboty ziemne przy wykonywaniu wykopów liniowych pod rurociągi w gruntach kat. I-IV”.

W przypadku rozpoczynania prac ziemnych, dla robót prowadzonych w terenie zabudowanym lub dostatecznie nierozpoznanym, należy zwrócić szczególną uwagę aby nie uszkodzić istniejącego uzbrojenia. W tym celu, przy zachowaniu dużej ostrożności, należy dokonać przekopów próbnych na głębokość większą od projektowanego dna wykopu i o długości około 2 m przez linię trasy kablowej, prostopadłe do jej osi. Podobne obostrzenia dotyczą wykopów prowadzonych przy istniejących budynkach i budowlach.

Szerokość rowu kablowego zależy od liczby i rodzaju kabli układanych równolegle, jednak nie powinna być mniejsza od: 30 cm dla głębokości do 60 cm i 40 (50) cm w pozostałych przypadkach.

Głębokość minimalna układania, mierzona w osi kabla, zależy od rodzaju, przeznaczenia oraz napięcia znamionowego kabla (ze względu na warstwę podsypki piaskowej oraz średnicę kabla wykop jest kilkanaście centymetrów głębszy):

- 50 cm dla kabli układanych pod chodnikami i przeznaczonymi do zasilania oświetlenia, związanego z ruchem drogowym,
- 70 cm dla pozostałych rodzajów i przeznaczeń kabli o napięciu do 1 kV,
- 80 cm dla kabli o napięciu do 15 kV, układanych poza terenami rolniczymi,
- 90 cm dla kabli o napięciu do 15 kV, układanych na terenach rolniczych,
- 100 cm dla kabli o napięciu powyżej 15 kV.

Ręczne wykopy należy wykonywać z zachowaniem zasad bezpieczeństwa i wg zaleceń jak w ST „Roboty w zakresie przygotowania terenu pod budowę i roboty ziemne” kod CPV 45111200.

Linie kablowe pod drogami, ulicami, torami kolejowymi należy prowadzić w osłonach otaczających (rury ochronne lub bloki kablowe), układanych w wykopach. W niektórych przypadkach można dokonać ułożenia osłon bez konieczności rozbiórki drogi, toru lub ulicy, stosując technologię podkopów i przecisków. Podkopy wykonuje się specjalnymi łopatami, które posiadają zmniejszoną powierzchnię roboczą oraz wydłużone trzonki, w celu ułatwienia kopania. Przeciski wykonuje się specjalnie do tego celu przystosowanymi urządzeniami.

Układanie kabli w rowach i wykopach

Kabel należy ułożyć na dnie wykopu na podsypce piaskowej grubości min. 10 cm dopuszcza się pominięcie podsypki dla gruntów piaszczystych. Linia układanego kabla powinna być falista, aby ilość ułożonego kabla była większa o 1-3% od długości wykopu. Zasadą jest układanie w jednym rowie kabli na jednym poziomie, przy czym odległość minimalna od kabli sąsiednich zależy od napięcia znamionowego i wynosi:

- 10 cm dla kabla do 1 kV i 25 cm dla kabla powyżej 1 kV. Dla kabli układanych na terenie zakładu przemysłowego dopuszcza się warstwowe układanie kabli, z zachowaniem odległości 15 cm pomiędzy warstwami i oddzieleniem warstw od siebie przegrodami np. z cegieł lub bloczków betonowych. Dla ułatwienia lub umożliwienia robót naprawczych należy przewidzieć układanie kabli z zapasem, przy każdym elemencie, gdzie następuje połączenie lub podłączenie kabla (mufy, złącza kablowego, stacji transformatorowej itp.),
- Następnie zasypanie następną warstwą piaskową grubości min. 10 cm i ubicie warstwy, następnie gruntem rodzimym ubijanym warstwami grubości do 15 cm (większość inwestorów wymaga wymiany gruntu wykopu na piasek),
- Ułożenie folii oznaczeniowej o grubości powyżej 0,5 mm i o szerokości powyżej 20 cm, przykrywającej przysypany warstwą piasku kabel. Kolory folii używanych do oznaczeń wskazują napięcie znamionowe kabla: niebieska do 1 kV i czerwona powyżej 1 kV.

Stosuje się dwa sposoby układania kabli:

- ręczny:

- a) przenoszenie lub przesuwanie kabla w rękach,
- b) przesuwanie kabla na rolkach

- mechaniczny:

- a) przemieszczanie kabla, znajdującego się na bębnie, wozonym przez pojazd (traktor z przyczepą lub skrzyniowy samochód ciężarowy o napędzie terenowym, stojaki do bębnow),
- b) przy pomocy rolek napędzanych (skrzyniowy samochód ciężarowy, wyposażony w ciągarę i żurawik, zespół rolek i zasilanie ich napędów poprzez agregat prądotwórczy lub zestaw kabli przenośnych, stojaki do bębnow),
- c) przy pomocy ciągar (tzw. uciąg czołowy) – podobny zestaw jak dla układania przy pomocy rolek napędzanych, dodatkowo komplet uchwyty na żyły i pończoch stalowych. W celu uniknięcia uszkodzeń kabla wciągar musi być wyposażona w ogranicznik siły ciągnięcia, jej wartość dopuszczalną wyznacza się w zależności od całkowitego przekroju kabla.

Układanie kabli w rurach i blokach umieszczonych w ziemi:

Kable układane w miejscach, gdzie są szczególnie narażone na uszkodzenia, chroni się poprzez osłony kablowe z rur kanalizacyjnych kamionkowych, PCV sztywnych lub giętkich, stalowych oraz jedno- lub wielootworowych blokach betonowych. Instalacje osłonowe dłuższe niż 60 m lub posiadające rozgałęzienia i zmiany kierunku prowadzenia linii kablowej wyposaża się w studnie kablowe. Studnie żelbetowe są najpopularniejsze i posiadają wymiary minimalne 800x800 mm, powinny posiadać odwodnienie (kanalik) i zamykany wjazd lub przykrycie z płyty betonowej lub żelbetowej, a także odpowietrznik dla umożliwienia odpływu ewentualnych gazów jakie mogą się zebrać w studzience. Średnica otworu osłony kabla powinna mieć co najmniej 1,5 średnicy kabla, jednak nie mniej niż 50 mm. Zasadą jest prowadzenie jednego kabla w danym otworze, jednak dopuszcza się odstępstwa od tej zasady w przypadku zestawu kabli jednożyłowych tworzących wiązkę wielofazową, zestawu kabli sygnalizacyjnych podłączonych do jednego urządzenia, zestawu kabli energetycznych i sygnalizacyjnych podłączonych do jednego urządzenia. Po wprowadzeniu kabla (lub kabli) do osłony należy oba końce uszczelnić, szczególnie kiedy następuje przejście pomiędzy odrębnymi strefami wydzielenia pożarowego (stosuje się wtedy przepusty ogniowe lub specjalne materiały izolujące, w zależności od wymaganego stopnia ochrony pożarowej). Wciąganie kabli do rur można wykonywać przy budowie nowych linii, niekiedy występuje konieczność wykonania osłon kablowych na ułożonych wcześniej kablach lub ich

odcinkach – wtedy stosuje się technologię z zastosowaniem rur osłonowych dwudzielnych.

#### Układanie kabli w kanałach i tunelach

Kanały kablowe wykonuje się jako element przykrywany na całej długości płytami, prowadzony w podłodze lub w ziemi a także w stropie lub w ścianie budynku albo budowli. Szczególną formą tej technologii układania kabli jest prowadzenie linii kablowej pod podłogą podniesioną lub techniczną np. w korytach kablowych prefabrykowanych. Przykrycie kanału może być zdejmowane całkowicie lub odcinkowo. Kanały nie są przystosowane do poruszania się obsługi w jego wnętrzu, natomiast powinny być podzielone na odcinki poprzez wygradzenia po żarowe (grodzie). Grodzie należy wykonywać jeśli długość kanału przekracza 50 m, najprostszą grodzią może być warstwa piasku o grubości 1 m, obmurowana obustronnie cegłą. Tunele kablowe pozwalają na poruszanie się wewnątrz obsługi. Wygradzenia pożarowe w formie ścian ceramicznych lub płyt gipsowo-kartonowych izolowanych wewnątrz materiałami ognioodpornymi z drzwiami przełazowymi, stosuje się co 100 m długości tunelu. Jeśli strefy pożarowe nie przekraczają 50 m wystarczy otwór przełazowy (bez drzwi). Kanały i tunele kablowe powinny być budowane z materiałów niepalnych, maksymalnie ograniczać wnikanie wody i wilgoci do wnętrza, posiadać system odprowadzania wody ściekowej i kondensacyjnej oraz system przewietrzania, jednocześnie umożliwiać swobodny dostęp do kabli w czasie ich układania, kontroli lub wymiany. Wysokość minimalna tuneli wynosi 2 m, szerokość komunikacyjna nie mniej niż 80 cm. W kanałach i tunelach układać można kable o powłoce:

- ołowianej,
- aluminiowej z osłoną przeciwkorozyjną trudno palną lub bez niej, jeśli środowisko nie jest niszczące dla aluminium i powłoka nie jest wykorzystywana jako żyła ochronna,
- z tworzyw sztucznych.

Układanie kabli w kanałach i tunelach należy przeprowadzić z zachowaniem odpowiednich odległości pomiędzy kablami, innymi rurociągami, ścianami i dnem. Ważne jest zachowanie rozdziału w grupach napięć znamionowych kabli i montaż poszczególnych typów na wydzielonych wspornikach np. wspornik SN, koryto nn, kable sygnalizacyjne, itp. Wyjątek stanowią zestawy kabli jednożyłowych tworzących wiązkę wielofazową, zestawy kabli sygnalizacyjnych podłączonych do jednego urządzenia, zestawy kabli energetycznych i sygnalizacyjnych podłączonych do jednego urządzenia, stanowiących tory jednej linii wielofazowej i zasilające instalację oświetleniową, które mogą się stykać. Układanie kabli może odbywać się sposobem ręcznym lub mechanicznie. Do układania kabli służą wsporniki lub drabinki kablowe sposoby mocowania kabli zawiera pkt. 2.1.4. Odległości minimalne pomiędzy sąsiednimi mocowaniami kabli układanych na pochyłościach wynoszą od 40 do 150 cm, w zależności od kąta układania i rodzaju kabla. Kable bez pancerza należy mocować przy użyciu uchwytów z elastycznymi (miękkimi) wkładkami i szerokości co najmniej równej średnicy zewnętrznej kabla, aby zapobiec uszkodzeniom powłok izolacyjnych.

#### Układanie kabli w budynkach

Wszelkie typy kabli z wyjątkiem, posiadających osłonę ochronną włóknistą, układa się bezpośrednio na ścianach lub sufitach, na konstrukcjach wsporczych osadzonych w elementach konstrukcyjnych budynku oraz kanałach – niektóre sposoby układania omówiono w pozycjach poprzednich.

Szczególną uwagę należy zwrócić przy przejściach kabli przez ściany i stropy z zastosowaniem przepustów kablowych. Rura lub specjalny przepust powinny być zabetonowane lub wmurowane w otwór, oba końce uszczelnione materiałem niepalnym na długości 8 cm dla stropów i 10 cm dla ścian. Dodatkowe zabezpieczenia wykonuje się w przypadkach szczególnych np. izolacja od żrących oparów (pomieszczenia akumulatorowni) lub p.po żarowa przy przejściu pomiędzy wydzielonymi strefami ochrony pożarowej i wewnątrz stref. Dla pomieszczeń zagrożonych pożarem lub wybuchem przepusty powinny być oddzielne dla każdego kabla, również jednożyłowego. Skrzyżowania kabli należy wykonać w taki sposób, aby minimalne odległości pomiędzy kablami wynosiły: 5 cm dla kabli na napięcie do 1 kV i 15 cm dla kabli na napięcie powyżej 1 kV. Odległości minimalne od rurociągów podaje N SEP-E-004 i wynoszą od 20 do 150 cm. Jeśli nie można spełnić warunków minimalnej odległości, podanych w normie jw., należy bezwzględnie prowadzić kable w rurach ochronnych.

#### Układanie kabli na mostach, pomostach, budowlach wodnych (mola, nabrzeża itp.)

Podstawowym warunkiem jest zapewnienie zachowania właściwości konstrukcyjnych budowli, na której układa się kable. Stosuje się kable o powłokach z tworzyw sztucznych lub metalowych oraz kable opancerzone drutami stalowymi. Przy układaniu kabla na mostach wymagana jest odporność na drgania, co osiąga się poprzez dobór kabla lub konstrukcję osłon i kanałów, także wymagane jest uziemienie linii po obu stronach mostu. Szczegółowe metody układania kabli na mostach, pomostach budowlach wodnych dobiera się, uwzględniając miejscowe warunki.

### 15.3. Montaż osprzętu kablowego i oznaczanie linii kablowych

- montaż muf i głowic kablowych.

#### Uwagi dodatkowe:

Montaż osprzętu kablowego powinni wykonywać pracownicy dodatkowo przeszkoleni przez producenta lub organ uprawniony, w czasie tego samego dnia.

Stosowany osprzęt powinien być nowy

Osprzęt powinien być montowany w miejscu docelowego ułożenia lub jeśli to jest niemożliwe w najbliższym sąsiedztwie np. obok rowu kablowego. Nie wolno wykonywać połączenia głowic kablowych na poziomie terenu, a następnie umieszczać je na wymaganej wysokości, na słupie.

Nie wolno stosować muf w miejscach zagrożonych wybuchem, natomiast w miejscach ogólnodostępnych powinny znajdować się w studzienkach kablowych np. na mostach.

Przy montażu zestawu muf na kablach jednożyłowych, tworzących wiązkę, należy kolejne mufy montować z przesunięciem odpowiadającym długości mufy + min. 1 m.

- oznaczanie linii kablowych.

#### Uwagi dodatkowe:

Oznaczniki kabli stosuje się w celu umożliwienia identyfikacji ułożonych i będących pod napięciem kabli. Rozmieszczenie oznaczników powinno ułatwiać prace pracownikom dokonującym rozpoznania i dlatego należy oznaczniki montować: na końcach i łukach kabla, w sąsiedztwie osprzętu (mufy i głowice) oraz w miejscach charakterystycznych takich jak, skrzyżowania, przepusty, zbliżenia, a także w prostych odcinkach linii kablowej ułożonej w ziemi co 10 m, natomiast w kanałach, tunelach, pomostach co 20 m.

Prawidłowe oznaczenia kabla powinny zawierać następujące dane:

- użytkownika, symbol i numer ewidencyjny linii kablowej,
- rok ułożenia kabla,
- symbol typu i przekrój kabla wg odpowiedniej normy,
- znak fazy (przy kablach jednożyłowych),
- 

Znakowanie trasy kablowej

W terenie nie zabudowanym oznacza się trasę poprzez wkopanie wzdłuż trasy słupków betonowych z literą „K” oraz nazwą użytkownika i kierunkiem przebiegu. Miejsca oznakowania: początek i koniec trasy, skrzyżowania, zbliżenia, zmiany kierunku oraz na odcinkach prostych co 100 m. Zaleca się podobnie oznaczać miejsca montażu muf z tym, że stosuje się wtedy oznaczenie literowe „M”. Miejsca zainstalowania muf można także oznaczać na budynkach lub innych trwałych elementach zabudowy przy pomocy tabliczek, zamocowanych na wysokości 1,5 m nad poziomem terenu.

## 16. KONTROLA JAKOŚCI ROBÓT

### 16.1. Ogólne zasady kontroli

Ogólne zasady kontroli jakości robót podano w ST „Ogólne warunki techniczne”

### 16.2. Szczegółowy wykaz oraz zakres pomontażowych badań kabli i przewodów

Szczegółowy wykaz oraz zakres pomontażowych badań kabli i przewodów zawarty jest w PN-IEC 60364-6-61:2000 i PN-E-04700:1998/Az1:2000.

### 16.3. Sprawdzenia odbiorcze - oględzin częściowe i końcowe

Ponadto należy wykonać sprawdzenia odbiorcze składające się z oględzin częściowych i końcowych polegających na kontroli:

- zgodności dokumentacji powykonawczej z projektem i ze stanem faktycznym,
- jakości i zgodności wykonania robót z ustaloną w dokumentacji powykonawczej, normami, przepisami budowy oraz bhp,
- poprawności wykonania i zabezpieczenia połączeń śrubowych instalacji elektrycznej potwierdzonych protokołem przez wykonawcę montażu,
- pomiarach rezystancji uziemień i wszelkich innych wynikających z dokumentacji technicznej, norm, przepisów budowy i eksploatacji lub uzgodnień z Inwestorem.

Po wykonaniu oględzin należy sporządzić protokoły z przeprowadzonych badań zgodnie z wymogami zawartymi w normie PN-IEC 60364-6-61:2000.

### 16.4. Zasady postępowania z wadliwie wykonanymi robotami i materiałami

Wszystkie materiały, urządzenia i aparaty nie spełniające wymagań podanych w odpowiednich punktach specyfikacji, zostaną odrzucone. Jeśli materiały nie spełniające wymagań zostały wbudowane lub

zastosowane, to na polecenie Inspektora nadzoru Wykonawca wymieni je na właściwe, na własny koszt. Na pisemne wystąpienie Wykonawcy Inspektor nadzoru może uznać wadę za niemającą zasadniczego wpływu na jakość funkcjonowania instalacji i ustalić zakres i wielkość potrąceń za obniżoną jakość. odpowiednich robót jak np. 1 km linii.

## 7. OBMIAR ROBÓT

### Ogólne zasady obmiaru robót

Ogólne zasady obmiaru robót podano w ST „Wymagania ogólne”.

#### Jednostka obmiarowa

- linia kablowa – m (metr)
- wykopy i zasypki - m<sup>3</sup> (metr sześcienny),
- uzbrojenie – szt. (sztuka)

## 8. SPOSÓB ODBIORU ROBÓT

### 8.1. Ogólne zasady odbioru robót

Ogólne zasady odbioru robót podano w ST „Ogólne warunki techniczne”.

### 8.2. Warunki odbioru instalacji energetycznych i urządzeń

#### 8.2.1. Odbiór międzyoperacyjny

Odbiór międzyoperacyjny przeprowadzany jest po zakończeniu danego etapu robót mających wpływ na wykonanie dalszych prac.

Odbiorowi takiemu mogą podlegać m.in.:

- kanały kablowe, bloki, rury osłonowe,
- montaż koryt, drabinek, wsporników,
- podsypki i zasypki,
- stacje transformatorowe – kontenerowe wraz z fundamentami.

#### 8.2.2. Odbiór częściowy

Należy przeprowadzić badanie pomontażowe częściowe robót zanikających oraz elementów urządzeń, które ulegają zakryciu (np. wszelkie roboty zanikające), uniemożliwiając ocenę prawidłowości ich wykonania po całkowitym ukończeniu prac.

Podczas odbioru należy sprawdzić prawidłowość montażu oraz zgodność z obowiązującymi przepisami i projektem:

- wydzielonych instalacji np. instalacja uziemiająca,
- wykonanie wykopów, jakoś i prawidłowość wykonania fundamentów.

#### 8.2.3. Odbiór końcowy

Badania pomontażowe jako techniczne sprawdzenie jakości wykonanych robót należy przeprowadzić po zakończeniu robót elektrycznych przed przekazaniem użytkownikowi całości linii elektroenergetycznych.

Parametry badań oraz sposób przeprowadzenia badań są określone w normach PN-IEC 60364-6-61:2000 i PN-E-04700:1998/Az1:2000.

Wyniki badań trzeba zamieścić w protokole odbioru końcowego.

## 9. PODSTAWA PŁATNOŚCI

### Ogólne ustalenia dotyczące podstawy płatności

Ogólne ustalenia dotyczące podstawy płatności podano w ST „Wymagania ogólne”.

## 10. DOKUMENTY ODNIESIENIA

### 10.1. Normy

PN-IEC 60050(604):1999	Międzynarodowy słownik terminologiczny elektryki – Wytwarzanie, przesyłanie i rozdzielanie energii elektrycznej – Eksploatacja.
PN-EN 60298:2000	Rozdzielnice prądu przemiennego w osłonach metalowych na napięcia znamionowe powyżej 1 kV do 52 kV włącznie.
PN-EN 60298:2000/A11:2002 (U)	Rozdzielnice prądu przemiennego w osłonach metalowych na napięcia znamionowe powyżej 1 kV do 52 kV włącznie.
PN-EN 60439-1:2003	Rozdzielnice i sterownice niskonapięciowe – Część 1: Zestawy badane

PN-EN 60439-1:2003/A1:2006	w pełnym i niepełnym zakresie badań typu. Rozdzielnice i sterownice niskonapięciowe – Część 1: Zestawy badane w pełnym i niepełnym zakresie badań typu.
PN-IEC 60466:2000	Rozdzielnice prądu przemiennego w osłonach izolacyjnych na napięcia znamionowe wyższe niż 1 kV do 38 kV włącznie.
PN-EN 62271-200:2005 (U)	Wysokonapięciowa aparatura rozdzielcza i sterownicza – Część 200: Rozdzielnice prądu przemiennego w osłonach metalowych na napięcia znamionowe wyższe niż 1 kV do 52 kV włącznie.
PN-EN 60446:2004	Zasady podstawowe i bezpieczeństwa przy współdziałaniu człowieka z maszyną, oznaczanie i identyfikacja – Oznaczenia identyfikacyjne przewodów barwami albo cyframi.
PN-90/E-05029	Kod do oznaczania barw.
PN-IEC 60364-6-61:2000	Instalacje elektryczne w obiektach budowlanych – Sprawdzanie – Sprawdzanie odbiorcze.
PN-E-04700:1998	Urządzenia i układy elektryczne w obiektach elektroenergetycznych. Wytyczne przeprowadzania pomontażowych badań odbiorczych.
PN-E-04700:1998/Az1:2000	Urządzenia i układy elektryczne w obiektach elektroenergetycznych – Wytyczne przeprowadzania pomontażowych badań odbiorczych.
N SEP-E-0004	Elektroenergetyczne i sygnalizacyjne linie kablowe. Projektowanie i budowa.
PN-90/E-06401.01	Elektroenergetyczne i sygnalizacyjne linie kablowe. Osprzęt do kabli o napięciu znamionowym nie przekraczającym 30 kV. Postanowienia ogólne.
PN-90/E-06401.02	Elektroenergetyczne i sygnalizacyjne linie kablowe. Osprzęt do kabli o napięciu znamionowym nie przekraczającym 30 kV. Połączenia i kończenia żył.
PN-90/E-06401.03	Elektroenergetyczne i sygnalizacyjne linie kablowe. Osprzęt do kabli o napięciu znamionowym nie przekraczającym 30 kV.
PN-90/E-06401.04	Mufy przelotowe na napięcie nie przekraczające 0,6/1 kV.
PN-90/E-06401.04	Elektroenergetyczne i sygnalizacyjne linie kablowe. Osprzęt do kabli o napięciu znamionowym nie przekraczającym 30 kV. Mufy przelotowe na napięcie powyżej 0,6/1 kV.
PN-90/E-06401.05	Elektroenergetyczne i sygnalizacyjne linie kablowe. Osprzęt do kabli o napięciu znamionowym nie przekraczającym 30 kV. Głowice wewnętrzne na napięcie powyżej 0,6/1 kV.
PN-90/E-06401.06	Elektroenergetyczne i sygnalizacyjne linie kablowe. Osprzęt do kabli o napięciu znamionowym nie przekraczającym 30 kV. Głowice napowietrzne na napięcie powyżej 0,6/1 kV.
PN-HD 605 S1:2002 (U)	Kable elektroenergetyczne. Dodatkowe metody badań.
PN-HD 605 S1:2002/A3:2003 (U)	Kable elektroenergetyczne. Dodatkowe metody badań (Zmiana A3).
PN-HD 621 S1:2003 (U)	Kable elektroenergetyczne średniego napięcia o izolacji papierowej przesyconej.

## 10.2. Inne dokumenty, instrukcje i przepisy

### 10.2.1. Inne dokumenty i instrukcje

- Warunki techniczne wykonania i odbioru robót budowlano-montażowych (część V) Wydanie 2 Warszawa, Wydawnictwo Akcydensowe 1981 r.
- Specyfikacja techniczna wykonania i odbioru robót budowlanych „Ogólne warunki techniczne”
- Specyfikacja techniczna wykonania i odbioru robót budowlanych. „Roboty w zakresie przygotowania terenu pod budowę i roboty ziemne” Kod CPV 45111200.
- Albumy ENERGOPROJEKT z lat 1967-1995.
- Poradnik monter elektryka WNT Warszawa 1997 r.
- Katalogi i karty materiałowe producentów.

### 10.2.2. Ustawy

- Ustawa z dnia 16 kwietnia 2004 r. o wyrobach budowlanych (Dz. U. z 2004 r. Nr 92, poz. 881).
- Ustawa z dnia 7 lipca 1994 r. Prawo budowlane (Dz. U. z 2003 r. Nr 207, poz. 2016 z późn. zmianami).

### 10.2.3. Rozporządzenia

- Rozporządzenie Ministra Infrastruktury z dnia 02.09.2004 r. w sprawie szczegółowego zakresu i formy dokumentacji projektowej, specyfikacji technicznych wykonania i odbioru robót

budowlanych oraz programu funkcjonalno-użytkowego (Dz. U. z 2004 r. Nr 202, poz. 2072, zmiana Dz. U. z 2005 r. Nr 75, poz. 664).

- Rozporządzenie Ministra Infrastruktury z dnia 26.06.2002 r. w sprawie dziennika budowy, montażu i rozbiórki, tablicy informacyjnej oraz ogłoszenia zawierającego dane dotyczące bezpieczeństwa pracy i ochrony zdrowia (Dz. U. z 2002 r. Nr 108, poz. 953 z późniejszymi zmianami).
- Rozporządzenie Ministra Infrastruktury z dnia 11 sierpnia 2004 r. w sprawie sposobów deklarowania zgodności wyrobów budowlanych oraz sposobu znakowania ich znakiem budowlanym (Dz. U. z 2004 r. Nr 198, poz. 2041).
- Rozporządzenie Ministra Infrastruktury z 11 sierpnia 2004 r. w sprawie systemów oceny zgodności, wymagań, jakie powinny spełniać notyfikowane jednostki uczestniczące w ocenie zgodności oraz sposobu oznaczenia wyrobów budowlanych oznakowania CE (Dz. U. Nr 195, poz. 2011).



## **ST.02.03.00 OŚWIETLENIE ZEWNĘTRZNE**

kod CPV 45316100-6 Instalowanie oświetlenia zewnętrznego  
45314300-4 Instalowanie infrastruktury okablowania

## 1 WSTĘP

### 1.1 Uwagi wstępne

Przedmiotem niniejszej Specyfikacji Technicznej są wymagania dotyczące wykonania i odbioru prac związanych z wykonaniem oświetlenia zewnętrznego w ramach inwestycji z opisanej w punkcie 1.1 ogólnych warunków specyfikacji.

### 1.2 Uwagi dodatkowe

1. Rodzaje (typy) kabli, osprzętu kablowego i materiałów pomocniczych zastosowanych do budowy linii powinny być zgodne z podanymi w projekcie.
2. Zastosowanie do budowy linii innych rodzajów kabli i osprzętu niż wymienione w projekcie dopuszczalne jest jedynie pod warunkiem wprowadzenia do projektu linii zmian, uzgodnionych w obowiązującym trybie z inwestorem.

## 2 MATERIAŁY

### 2.1 Materiały instalacyjne

Materiały użyte do wykonania instalacji muszą ściśle spełniać wymagania niniejszej specyfikacji. Możliwe jest zaproponowanie innych produktów równorzędnej jakości jednak w tym przypadku wszystkie niezbędne przeróbki projektowe, budowlane i instalacyjne muszą być wykonane na koszt wykonawcy.

Jakakolwiek zmiana materiałowa musi zostać uzgodniona na piśmie z przedstawicielem inwestora i z zespołem projektowym.

### 2.2 Lista produktów

Kable

Osprzęt kablowy

Szafki kablowe

Oprawy oświetleniowe

Słupy oświetleniowe

## 3 SPRZĘT

Wykonawca jest zobowiązany do używania jedynie takiego sprzętu i maszyn, które nie spowodują niekorzystnego wpływu na jakość wykonywanych robót, zarówno w miejscu tych robót, jak też przy wykonywaniu czynności pomocniczych oraz w czasie transportu, załadunku i wyładunku materiałów.

## 4 TRANSPORT

Materiały na budowę powinny być przywożone odpowiednimi środkami transportu, zabezpieczone w sposób zapobiegający uszkodzeniu oraz zgodnie z przepisami BHP i ruchu drogowego.

1. W czasie transportu i składowania końce wszystkich rodzajów kabli powinny być zabezpieczone przed zawilgoceniem i innymi wpływami środowiska przez:

a) szczelne zalutowanie powłoki metalowej lub zaciśnięcie na oczyszczonej powłoce kapturków (nasadek) z tworzywa sztucznego termokurczliwego pokrytych od wewnątrz warstwą kleju - w przypadku kabli o izolacji papierowej, przy czym na czas do 48 godzin dopuszcza się wykonanie zabezpieczenia końców kabla przez co najmniej trzykrotny obwój taśmą izolacyjną i polanie gorącą zalewą bitumiczną,

b) nałożenie kapturów (nasadek) z tworzywa sztucznego i uszczelnienie ich z powłoką kabla za pomocą obwojów z taśmy przylepnej - w przypadku kabli o izolacji z tworzyw sztucznych.

2. Transport kabli należy wykonywać z zachowaniem następujących, warunków:

a) kable należy przewozić na bębnach; dopuszcza się przewożenie kabli w kręgach, jeżeli masa, kręgu nie przekracza 80 kg, a temperatura otoczenia nie jest niższa niż +4°C, przy czym wewnętrzna średnica kręgu nie powinna być mniejsza niż 40-krotna średnica zewnętrzna kabla,

b) zaleca się przewożenie bębnow z kablami na specjalnych przyczepach; dopuszcza się przewożenie bębnow z kablami w skrzyniach samochodów ciężarowych lub w przyczepach,

c) bębny z kablami przewożone w skrzyniach samochodów powinny być ustawione na krawędziach tarcz (oś bębna pozioma), a tarcze bębnow, powinny być przymocowane do dna skrzyni samochodu tak, aby bębny nie mogły się przetaczać; stawianie bębnow z kablami w skrzyni samochodu płasko (oś bębna pionie) jest zabronione; kręgi kabla należy układać poziomo (płasko),

d) wzbronione jest przebywanie osób w skrzyni samochodu w czasie przewożenia bębna z kablami,

e) umieszczanie i zdejmowanie bębnow z kablami ze skrzyni samochodu zaleca się wykonywać za pomocą żurawia; swobodne staczanie bębnow z kablami ze skrzyni samochodu oraz zrzucanie kręgów kabli jest wzbronione.

3. Składowanie kabli i osprzętu powinno być zgodne z następującymi warunkami;

- a) kable w czasie składowania powinny znajdować się na bębnach; dopuszcza się składowanie krótkich odcinków kabli w kręgach o masie i średnicy jak podano wyżej,
- b) bębny z kablami i kręgi kabli powinny być umieszczone na utwardzonym podłożu; bębny powinny być ustawione na krawędziach tarcz (oś bębna pozioma), a kręgi ułożone poziomo (płasko),
- c) osprzęt kablowy powinien być składowany w pomieszczeniach; zaleca się składowanie zestawów montażowych z taśm elektroizolacyjnych oraz z rur termokurczliwych w pomieszczeniach o temperaturze nie przekraczającej +20°C.

## 5 WYMAGANIA DOTYCZĄCE WYKONANIA ROBÓT BUDOWLANYCH

Wykonawstwo instalacji powinno ściśle odpowiadać wymaganiom niniejszej specyfikacji i ponadto:

Uwzględniać wymagania określone w odnośnych normach, przepisach oraz warunkach wykonania i odbioru technicznego robót elektrycznych

Uwzględniać wymagania Zakładu Energetycznego Vattenfall Distribution SA

Uwzględniać zastosowanie nowoczesnych technologii instalacyjnych

Być prowadzone przez doświadczonych monterów o potwierdzonych kwalifikacjach. Całość robót powinna być prowadzona z uwzględnieniem:

Przepisów bezpieczeństwa i higieny pracy

Przepisów dotyczących ochrony przeciwpożarowej

Przepisów dotyczących pracy przy urządzeniach elektrycznych

### 5.1 Trasowanie linii

1. Linia oświetlenia zewnętrznego powinna być wytyczana przez geodetę uprawnionego na podstawie aktualnej dokumentacji geodezyjnej sporządzonej zgodnie z protokołem ZUDP.

2. Uwzględnić należy w szczególności następujące wymagania wynikające z przedłożonej koordynacji infrastruktury technicznej:

- Na skrzyżowaniach z urządzeniami podziemnymi istniejącymi i projektowanymi kable układać w rurach ochronnych.

- W miejscach skrzyżowań i zbliżeń do sieci telekomunikacyjnej prace ziemne wykonywać ręcznie, z zachowaniem ostrożności, pod nadzorem jej właściciela.

- Projekt sieci telefonicznej pod względem technicznym należy uzgodnić z w/w.

- Sieć telekomunikacyjną pod projektowaną drogą i parkingami należy zabezpieczyć pod nadzorem w/w.

- W miejscach skrzyżowań z siecią gazową wykopy wykonywać ręcznie pod nadzorem jej właściciela.

### 5.2 Roboty ziemne i fundamentowe

Roboty ziemne i fundamentowe dla słupów oświetleniowych należy wykonywać metodami mechanicznymi ograniczającymi do minimum wielkość wykopu.

### 5.3 Montaż i ustawienie słupów

1. Montaż i ustawienie słupów instalacji oświetlenia zewnętrznego należy wykonywać w sposób analogiczny do metod montażowych słupów linii napowietrznych.

2. We wszystkich typach słupów należy zamontować tabliczkę bezpiecznikowo-zaciskową odpowiedniego typu; wnęka powinna być wyposażona w drzwiczki stalowe z zamkiem. Drzwiczki powinny być zabezpieczone przed korozją przez Producenta.

3. Przy ustawianiu słupów oś wysięgnika oprawy należy ustawić prostopadle do osi oświetlanej jezdni, a wnękę na zabezpieczenie umieścić nie niżej niż 20 od powierzchni chodnika ewentualnie gruntu.

5. Przy ustawianiu słupów należy zwrócić uwagę na prawidłowe usytuowanie wnęki w stosunku do jezdni i kierunku ruchu. Jeżeli w dokumentacji nie przewidziano innego usytuowania wnęk, za prawidłowe usytuowanie wnęki uważa się takie, aby oś wnęki tworzyła kąt 45°C z linią równoległą do kierunku ruchu, przy czym wnęka powinna być usytuowana od strony przeciwnej do kierunku najazdu na zewnątrz od jezdni.

### 5.4 Montaż opraw oświetleniowych

1. Przed zamontowaniem opraw na słupach należy sprawdzić prawidłowość połączeń w oprawach oraz prawidłowość ich działania.

2. Oprawy na słupach należy montować po ustawieniu słupów, o ile szczegółowa instrukcja montażu nie dopuszcza wcześniejszego montowania opraw.

3. Wysięgniki należy montować na słupach w sposób trwały, uniemożliwiający obrót wysięgnika wokół osi słupa. Oprawy na wysięgnikach również mocować w sposób trwały. Przez umocowanie trwałe rozumie się skręcenie na śruby z podkładkami sprężystymi lub w podobny sposób równorzędny pod względem mechanicznym, umożliwiający wymianę opraw.

4. Oprawki lampowe należy przyłączać w taki sposób, aby przewód zerowy dołączony był do gwintu oprawki, a przewód fazowy przez bezpiecznik do styku środkowego.

5. Zakładanie źródeł światła do opraw należy wykonać po całkowitym zainstalowaniu opraw oświetleniowych na słupach.

6. Należy zwracać uwagę, aby instalowane oprawy były czyste.

### 5.5 Układanie kabli

Ogólne warunki układania kabli n.n. podano w odpowiednim tomie specyfikacji technicznej. Niniejszy punkt podaje warunki specyficzne dla układania kabli w sieciach oświetlenia zewnętrznego.

1. Rowy kablowe należy kopać na głębokość o 10 większą niż określona w dokumentacji głębokość ułożenia kabli. Minimalna głębokość wykopu wynosi 60, licząc od powierzchni terenu lub od powierzchni nawierzchni, o ile taka jest ułożona lub przewidziana do ułożenia.

2. Kabel należy układać na podsypce z piasku o grubości nie mniejszej niż 10, tak aby odległość górnej powierzchni kabla od powierzchni terenu lub górnej powierzchni nawierzchni wynosiła nie mniej niż 50. W przypadku gruntu piaszczystego dopuszcza się układanie kabli bezpośrednio na dnie wykopu (na gruncie rodzimym) bez stosowania podsypki piaskowej.

3. W terenie gdzie istnieje prawdopodobieństwo stosowania barier łańcuchowych, kable oświetleniowe należy układać na głębokości co najmniej 70 cm.

4. Kable oświetleniowe układane we wspólnym wykopie z kablami o innym przeznaczeniu należy układać na głębokości obowiązującej dla kabli towarzyszących.

5. Wzdłuż rowów kablowych należy rozmieścić piasek w ilościach niezbędnych dla wykonania podsypki. Piasek powinien odpowiadać wymaganiom określonym dla podsypki stosowanej do robót budowlano-drogowych oraz nie zawierać domieszek ilastych lub innych zanieczyszczeń.

6. Ułożone kable należy zasypywać warstwą piasku o grubości co najmniej 10, następnie warstwą gruntu rodzimego o grubości co najmniej 15, po czym przykryć folią z tworzywa sztucznego i zasypać do końca. W przypadku przykrywania, kabli wyłącznie gruntem rodzimym warstwa gruntu między kablem a folią powinna wynosić co najmniej 25.

7. Użyta folia powinna mieć grubość co najmniej 0,5 mm i trwałą niebieską barwę. Szerokość folii powinna być taka, aby przykrywała ułożone kable, lecz nie mniejsza niż 20.

8. W uzasadnionych przypadkach dopuszcza się zastosowanie do ochrony kabla cegieł lub kształtek ceramicznych. Cegła stosowana do ochrony kabla powinna być klasy nie niższej od 75, nie może zawierać domieszek marglistych lub soli rozpuszczalnych w wodzie oraz nie powinna być spękana.

Używanie połówek cegieł do nakrywania kabla jest niedozwolone.

9. Wszystkie roboty przygotowawcze należy wykonywać tak, aby ułożenie kabla na warstwie 10 piasku i przykrycie go folią układaną wzdłuż osi rowu kablowego mogło się odbywać w ciągu jednego dnia.

10. Po wykopaniu rowów kablowych wykonawca obowiązany jest umożliwić przejazd i przejście przez rowy, budując mostki o odpowiedniej wytrzymałości.

11. Przy układaniu kabla należy ustawić bęben z kablem na początku rowu kablowego i rozwijać kabel od góry.

12. Przy dostarczaniu kabli bez bębnow odcinek kabla należy rozwijać na ziemi w pobliżu rowu, a następnie układać kabel w rowie. Kabel należy układać swobodnie, bez naciągania, aby tworzył linie lekko "węzowatą".

13. Przy układaniu w jednym wykopie kabla zasilającego oświetlenie zewnętrzne oraz kabla do sterowania oświetleniem zewnętrznym oba te kable można układać obok siebie (bez żadnego odstępu). Dotyczy to wyłącznie kabli oświetleniowych.

14. Kabel po ułożeniu, lecz przed zasypaniem go gruntem powinien być wymierzony i odebrany przez inwestora względnie przez jego upoważnionego przedstawiciela oraz zinwentaryzowany przez terenową służbę geodezyjną. Dopiero po tych czynnościach kabel można zasypać.

15. Zaleca się pozostawić nad miejscem ułożenia kabla niewielkie nadsypanie gruntu w ilości niezbędnej do wyrównania zasypanego rowu do otaczającej go powierzchni gruntu (ze względu na osiadanie). Po zakończeniu osiadania gruntu w wykopie teren należy uporządkować, doprowadzić nawierzchnie do pierwotnego stanu.

16. Przy doprowadzeniu kabla do słupa oświetleniowego należy pozostawić zapas eksploatacyjny kabla długości ok. 1,5 m, a przy kablu przelotowym -po 1,5 m na jego wejściu i wyjściu.

### 5.6 Montaż urządzeń zabezpieczających (bezpieczników)

1. Każde źródło światła umieszczone w jednej oprawie oświetleniowej (na słupie, wysięgniku, przewieszce) oświetlenia publicznego należy zaopatrzyć na przewodzie fazowym w oddzielne zabezpieczenie topikowe o prądzie znamionowym zależnym od poboru mocy zainstalowanych źródeł światła, jednak nie mniejszym niż 4 A.

Zaleca się każde źródło światła w układach wielolampowych instalowanych w jednej oprawie zabezpieczać oddzielnym bezpiecznikiem i zasilać z oddzielnych obwodów.

2. Zabezpieczenia należy umieszczać na typowych tabliczkach bezpiecznikowych, zawierających poza bezpiecznikami również jeden komplet zacisków dla dwóch kabli (dochodzącego i odchodzącego).

3. Tabliczki bezpiecznikowe należy instalować we wnękach wykonanych podczas formowania słupa, osłoniętych blaszanymi drzwiczkami na zawiasach zamykanymi na klucz wagonowy względnie zaopatrzone w specjalny zamek wg wymagań określonych przepisami.

### 5.7 Ochrona przeciwporażeniowa

1. W instalacjach oświetleniowych można instalować oprawy oświetleniowe:

- klasy I - pod warunkiem zastosowania jednego ze środków dodatkowej ochrony przed porażeniami,
- klasy II - niewymagające żadnej ochrony dodatkowej.

2. Dodatkowej ochronie przeciwporażeniowej podlegają:

- a) słupy oświetleniowe stalowe;
- b) oprawy oświetleniowe klasy I w obudowie metalowej;
- c) ramki, drzwiczki i konstrukcje wsporcze tabliczek bezpiecznikowych w słupach oświetleniowych,
- d) ogólnie dostępne obudowy metalowe rozdzielnic oświetleniowych,
- e) wszelkie metalowe urządzenia rozdzielcze i odbiorcze energii elektrycznej, np. skrzynki przyłączone reflektorów iluminacyjnych, skrzynki przyłączone podświetlonych znaków drogowych itp.

3. Przewody ochronne należy przyłączać do zacisków śrubowych specjalnie do tego celu przewidzianych.

4. Przewody ochronne i uziomy należy wykonywać z materiałów i w sposób przewidziany w dokumentacji technicznej.

5. Przewody uziemiające i uziomy należy zabezpieczyć przed korozją w sposób trwały.

6. Wszelkie połączenia przewodów uziemiających należy wykonywać przez spawanie, zaprasowywanie lub nitowanie, a połączenia z uziomami przez śrubowe zaciski dostępne do kontroli. Przewody uziemiające stosowane w miejscach ogólnie dostępnych, wykonane z taśmy o grubości mniejszej niż 3 mm lub z drutu o średnicy mniejszej od 10 mm, należy chronić przed uszkodzeniami mechanicznymi do wysokości 1,5 m nad powierzchnią gruntu.

## 6 KONTROLA JAKOŚCI ROBÓT

### 6.1 Wymagania techniczne dla urządzeń elektrycznych

#### 6.1.1 Dostęp do urządzeń elektrycznych

Drzwi i pokrywy urządzeń elektrycznych, których otwarcie umożliwia dotknięcie części elektrycznych pod napięciem należy oznaczyć napisem ostrzegawczym – tabliczki muszą mieć napisy grawerowane i być trwale przymocowane do podłoża, system oznaczeń według przyjętego ogólnie dla budynku na podstawie opisu architekta.

Części, które pozostają pod napięciem pomimo otwarcia rozłącznika głównego należy osłonić w sposób wykluczający przypadkowe dotknięcie

Ostateczne ustawienie urządzeń musi być takie, aby zapewnić odpowiednie odstępy dla ich naprawy i obsługi

Elementy systemów związanych z ochroną przeciwpożarową i bezpieczeństwem ludzi, służące wykrywaniu, sterowaniu i komunikacji w okresie zagrożenia mogą być dostępne tylko w ograniczonym zakresie dla wyszkolonego personelu.

#### 6.1.2 Oznaczenia identyfikacyjne

Wszystkie części składowe instalacji elektrycznych należy wyposażyć w oznaczenia identyfikacyjne.

Oznaczenia muszą zapewnić jednoznaczną identyfikację obwodu, do którego należy dany element.

Urządzenia rozdzielcze należy oznaczać tabliczkami z laminatu do grawerowania trwale przytwierdzonymi do podłoża – elementy umieszczone wewnątrz rozdzielnic mogą być oznaczone przy pomocy innych profesjonalnych systemów oznaczeniowych.

Kable i przewody oznaczać należy odpowiednimi opaskami kablowymi w miejscach ich zakończeń oraz we wszystkich studzienkach lub puszkach, przez które przechodzą.

Elementy należące do obwodów odbiorczych obsługujących powierzchnie biurowe lub publicznie dostępne będą identyfikowane przez dokładny opis pomieszczeń dla obwodów oświetlenia lub opis rodzaju obciążenia w wykazie obwodów odpowiedniej tablicy rozdzielczej.

Nie dotyczy to elementów, które zasilone są w inny sposób niż pozostałe w obrębie tego samego pomieszczenia np. przed wyłącznika głównego instalacji. Elementy takie muszą być specjalnie oznaczone.

#### 6.1.3 Elementy mocujące

Wszystkie elementy mocujące, listwy, wsporniki itp. muszą być systemowe, wykonane z materiałów trwałych, odpowiednio zabezpieczonych – nie dopuszcza się elementów wykonywanych na budowie z przypadkowego materiału.

### 6.2 Próby montażowe

1. Po zakończeniu robót należy w ramach prób montażowych wykonać następujące czynności:

- a) sprawdzenie kabli; przewodów, osprzętu, opraw oświetleniowych i urządzeń na zgodność normami,

- b) sprawdzenie ciągłości żył kabli i przewodów oraz sprawdzenie zgodności faz za pomocą urządzenia o napięciu nie przekraczającym 24 V,
- c) sprawdzenie wzrokowe prawidłowości wykonania instalacji dodatkowej ochrony przed porażeniami oraz sprawdzenie ciągłości przewodów w tej instalacji;
- d) sprawdzenie pracy linii pod napięciem po uprzednim przeprowadzeniu pomiarów linii podanych w p. 2.

2. Należy przeprowadzić następujące pomiary linii:

- a) pomiar rezystancji izolacji poszczególnych odcinków kabla induktem o napięciu nie mniejszym niż 2,5 kV, przy czym rezystancja izolacji nie powinna być mniejsza niż 20 MΩ/km,
- b) pomiar impedancji pętli zwarciowej; pomiar impedancji należy wykonać dla słupa oświetleniowego najdalszego od stacji transformatorowej zasilającej daną linię oświetleniową,
- c) pomiar rezystancji wszystkich oddzielnych uziomów ochronnych oraz roboczych linii względnie jeśli cała linia jest przyłączona do jednej magistrali uziemiającej - pomiar rezystancji uziemienia przy słupie oświetleniowym najdalszym od stacji transformatorowej zasilającej daną linię,
- d) pomiar rezystancji izolacji przewodów,
- e) pomiar średniej luminancji i równomierności luminancji jezdni bądź pomiar średniego natężenia i równomierności natężenia oświetlenia jezdni.

### 6.3 Projekty warsztatowe sporządzane przez Wykonawcę

Sporządzane przez Wykonawcę instalacji elektrycznych projekty warsztatowe mają zawierać co najmniej następujące elementy:

Rysunki montażowe węzłów poszczególnych instalacji wraz z koordynacją międzybranżową

Detale instalacyjne podłączenia i mocowania urządzeń i przewodów, rysunki prefabrykacji urządzeń rozdzielczych i tras kablowych itp.

Schematy obwodów wtórnych automatyki zabezpieczeń zgodnie z faktycznie zainstalowanymi produktami

Dokumentację realizacyjną wykonaną przez firmy wykonujące specjalistyczne systemy w budynku np. automatyczna regulacja i BMS, systemy telekomunikacyjne, węzeł cieplny, systemy ogrzewania elektrycznego wraz z niezbędnymi uzgodnieniami.

Obliczenia obciążeń ciągłych oraz prądów zwarciowych wraz z doбором koordynacji zwarciowej i selektywności działania zabezpieczeń.

## 7 OBMIAR ROBÓT

- **Ogólne zasady obmiaru robót**
- Ogólne zasady obmiaru robót podano w ST „Wymagania ogólne”.
- **Jednostka obmiarowa**
- latarnie oświetleniowe – kpl (komplety)
- kable – m (metry)
- wykopy i zasypki - m<sup>3</sup> (metr sześcienny)
- uzbrojenie – szt. (sztuka)
- 

## 8 ODBIÓR ROBÓT

Poprawność wykonania i zgodność z wymaganiami niniejszej specyfikacji dla części i całości projektowanych instalacji musi być stwierdzona na piśmie przez przedstawiciela Inwestora oraz zespół projektowy.

Odbiór częściowy dotyczy w szczególności elementów instalacji, które ulegają zakryciu przez wykończenie budowlane.

W przypadku niezadowolającej jakości robót lub użytych materiałów wykonawca będzie musiał wykonać na własny koszt niezbędne poprawki, wymiany i przekładki instalacji.

### 8.1 Kompletność instalacji

Kontrakt zawierany jest na wykonanie instalacji kompletnych, w pełni sprawnych i spełniających wszystkie wymagania techniczne, formalne i estetyczne.

Oznacza to, że wykonawca powinien uwzględnić wszystkie nakłady na wykonanie instalacji w tym te, które nie są wprost wymienione w załączonych zestawieniach materiałowych takie jak np. wsporniki i uchwyty montażowe, rurki instalacyjne i dławiki kablowe na doprowadzeniach, wkładki bezpiecznikowe, źródła światła itp.

### 8.2 Odbiór frontu robót

1. Przed przystąpieniem do robót w terenie wykonawca robót powinien dokonać odbioru trasy.

2. Stan robót budowlanych i. wykończeniowych w budynkach związanych z instalacjami oświetlenia zewnętrznego powinien być taki, aby roboty elektryczne można było prowadzić bez narażenia instalacji na uszkodzenia; a pracowników na wypadki przy pracy.

### **8.3 Odbiory częściowe**

Odbiorom częściowym powinny podlegać:

- a) rowy kablowe,
- b) słupy ze zmontowanymi osprzętem,
- c) słupy ustawione,

### **8.4 Odbiory robót zanikających**

Odbiorom przy udziale przedstawiciela zleceniodawcy podlegają:

- a) ułożone, lecz nie zasypane kable,
- b) ustoje pod słupy,
- c) uziemienia - przed ich zasypaniem.

### **8.5 Odbiór końcowy**

Dla przeprowadzenia odbioru końcowego robót wykonawca powinien przedłożyć:

- a) dokumentację, wg której obiekt był realizowany z naniesionymi zmianami dokonanymi w czasie budowy;
- b) protokoły z dokonanych pomiarów linii wg rozdziału 3,
- c) oświadczenie wykonawcy o zakończeniu robót i gotowości linii do eksploatacji,
- d) części i urządzenia zamienne, które zgodnie z kontraktem miały być dostarczone przez wykonawcę.

Odbiór polega na sprawdzeniu przez przedstawicieli Inwestora ww. dokumentów, przy czym w razie potrzeby mogą być dokonane próby lub "odkrywki" wskazane przez komisję odbiorczą.

### **8.6 Przekazanie instalacji do eksploatacji**

1. Po ustalonym przez komisję odbioru okresie eksploatacji wstępnej instalację należy przekazać do właściwej eksploatacji.
2. Przy przekazaniu należy spisać protokół, w którym powinno zostać potwierdzone usunięcie usterek wymienionych w protokole przekazania instalacji do eksploatacji wstępnej.

### **8.7 Dokumentacja robocza i powykonawcza**

Wykonawca sporządzi uzgodnioną z Inwestorem ilość kompletów wykonawczej dokumentacji projektowej. Jeden z kompletów powinien znajdować się w biurze budowy i służyć do roboczego dokumentowania:

Odstępstw od rozwiązań projektowych

Uzupełniających informacji, co do sposobu i miejsca montażu elementów instalacji oraz ich parametrów technicznych

Stanu zaawansowania robót.

Po zakończeniu budowy wykonawca dostarczy inwestorowi:

Plany i schematy instalacji skorygowane na podstawie opisanych wyżej rysunków roboczych

Pisemne uzgodnienia odstępstw od projektu z przedstawicielem inwestora oraz z zespołem projektowym

Dokumenty w sprawie dostawy energii elektrycznej

Gwarancje, atesty, dowody zakupu oraz inne dokumenty związane z zastosowanymi urządzeniami i materiałami

Protokoły prób i pomiarów pomontażowych

Instrukcję użytkowania instalacji elektrycznych i systemów telekomunikacyjnych

Protokoły szkoleń personelu użytkownika

Dokumenty powyższe mają zostać przekazane w uzgodnionej ilości egzemplarzy, w czytelnej, opracowanej graficznie formie, ze spisem treści, w twardej oprawie.

### **8.8 Pokój próbek**

Na życzenie inwestora wykonawca dostarczy materiały elektryczne dla wyposażenia pokoju próbek.

Mogą to być przede wszystkim elementy wykończeniowe tzn. oprawy i osprzęt elektryczny, tablice obwodowe dla biur itp.

### **8.9 Uwagi końcowe**

Wymagania wyżej określone należy traktować jako minimalne. Mogą one ulec zmianom i rozszerzeniom w ramach ogólnych i szczegółowych warunków kontraktowych.

## **9. PODSTAWA PŁATNOŚCI**

Ogólne ustalenia dotyczące podstawy płatności

Ogólne ustalenia dotyczące podstawy płatności podano w ST „Wymagania ogólne”.

## 10 PRZEPISY I NORMY ZWIĄZANE

Ustawa Prawo budowlane z 7.07.1994 r. (Tekst jedn-DzU nr 156/2006 r. + zm)

Ustawa Prawo Energetyczne z 10.04.1997 r. (Tekst jedn-DzU nr 89/2006 r + zm)

Ustawa z 24.08.1991 r. O ochronie przeciwpożarowej (Tekst jedn-DzU nr 147/2002 r + zm)

Ustawa z 30.08.2002 r. O systemie oceny zgodności (Tekst jedn DzU nr 204/2004 r. + zm)

Rozporządzenia:

Rozporządzenie Ministra Infrastruktury z dnia 12 kwietnia 2002 r. W sprawie warunków technicznych, jakim powinny odpowiadać budynki i ich usytuowanie (Dz.U. Nr 75, poz 690 z późn. zm.) – tekst ujednolicony ze zmianami z dnia 7 kwietnia 2004 r. zawartymi w Dz.U. Nr 109, poz. 1156

Rozporządzenie Ministra Spraw Wewnętrznych i Administracji z 16 sierpnia 1999 r w sprawie warunków technicznych użytkowania budynków mieszkalnych DzU nr 74/1999 r

Rozporządzenie Ministra Spraw Wewnętrznych i Administracji z 16 czerwca 2003 r.w sprawie uzgadniania projektu budowlanego pod względem ochrony przeciwpożarowej (Dz. U. Nr 121, poz. 1137).

Rozporządzenie Ministra Spraw Wewnętrznych i Administracji z 21 kwietnia 2006 r.w sprawie ochrony przeciwpożarowej budynków, innych obiektów budowlanych i terenów (Dz. U. Nr 80, poz. 563).

Rozporządzenie Ministra Gospodarki z 17.09.1999 r w sprawie bezpieczeństwa i higieny pracy przy urządzeniach i instalacjach energetycznych DzU nr 80/1999 r

Rozporządzenie Ministra Infrastruktury z 06.02.2003 r w sprawie bezpieczeństwa i higieny pracy podczas wykonywania robót budowlanych DzU nr 47/2003

Rozporządzenie Ministra Gospodarki Pracy i Polityki Społecznej z 12.03.2003 r w sprawie zasadniczych wymagań dla sprzętu elektrycznego DzU nr 49/2003

Normy: PN, PN-EN, PN-IEC, N SEP

Ochrona przeciwporażeniowa i przeciwpożarowa

N SEP-E-001. Sieci elektroenergetyczne niskiego napięcia. Ochrona przeciwporażeniowa.

PN-IEC 60364-4-41. Instalacje elektryczne w obiektach budowlanych. Ochrona dla zapewnienia bezpieczeństwa. Ochrona przeciwporażeniowa.

PN-IEC 60364-4-47. Instalacje elektryczne w obiektach budowlanych. Ochrona dla zapewnienia bezpieczeństwa. Stosowanie środków ochrony zapewniających bezpieczeństwo. Środki ochrony przed porażeniem prądem elektrycznym.

PN-IEC 60364-4-46. Instalacje elektryczne w obiektach budowlanych. Ochrona dla zapewnienia bezpieczeństwa. Odłączanie izolacyjne i łączenie.

PN-IEC 60364-4-482. Instalacje elektryczne w obiektach budowlanych. Ochrona dla zapewnienia bezpieczeństwa. Ochrona przeciwpożarowa.

PN-IEC 755. Wymagania ogólne dotyczące urządzeń ochronnych różnicowoprądowych.

PN-IEC 60364-6-61. Instalacje elektryczne w obiektach budowlanych. Sprawdzanie. Sprawdzanie odbiorcze.

PN-IEC 60364-7-704. Instalacje elektryczne w obiektach budowlanych. Instalacje na terenie budowy i rozbiórki.

Uziemienia, połączenia wyrównawcze, przewody ochronne

PN-IEC 60364-5-54. Instalacje elektryczne w obiektach budowlanych. Dobór i montaż wyposażenia elektrycznego. Uziemienia i przewody ochronne.

PN-IEC 60364-5-548. Instalacje elektryczne w obiektach budowlanych. Dobór i montaż wyposażenia elektrycznego. Układy uziemiające i połączenia wyrównawcze

PN – IEC 60364-5-56:1999 Instalacje elektryczne w obiektach budowlanych. Dobór i montaż wyposażenia elektrycznego. Instalacje bezpieczeństwa.

Rozdzielnice niskonapięciowe

PN-IEC 60439. Rozdzielnice i sterownice niskonapięciowe.

PN-EN 60439-3. Rozdzielnice i sterownice niskonapięciowe. Rozdzielnice tablicowe.

PN-EN 604539-1. Rozdzielnice i sterownice niskonapięciowe. Zestawy badane w pełnym i niepełnym zakresie badań typu.

Linie kablowe

N SEP-E-004. Elektroenergetyczne i sygnalizacyjne linie kablowe. Projektowanie i budowa.

Oświetlenie

PN – EN 12464-1 Światło i oświetlenie. Oświetlenie miejsc pracy. Cz 1: Miejsca pracy we wnętrzach.

PN – EN 1838:2005 Zastosowania oświetlenia. Oświetlenie awaryjne.

PN – EN 50172 Systemy awaryjnego oświetlenia ewakuacyjnego.

Ochrona odgromowa

PN – 86/E-05003/01 Ochrona odgromowa w obiektach budowlanych. Wymagania ogólne.

PN – IEC 61024-1 Ochrona odgromowa obiektów budowlanych. Zasady ogólne.

PN – IEC 61024-1-1 Ochrona odgromowa obiektów budowlanych. Zasady ogólne. Wybór poziomów



ochronnych dla urządzeń piorunochronnych.

PN – IEC 61312-1 Ochrona przed piorunowym impulsem elektromagnetycznym. Zasady ogólne.

Ochrona przepięciowa

PN-IEC 60364-4-443. Instalacje elektryczne w obiektach budowlanych. Ochrona dla zapewnienia bezpieczeństwa. Ochrona przed przepięciami atmosferycznymi lub łączeniowymi.

PN-IEC 60364-5-534. Instalacje elektryczne w obiektach budowlanych. Dobór i monta z wyposażenia elektrycznego. Urządzenia do ochrony przed przepięciami.

PN-EN 60099-5. Ograniczniki przepięć. Zalecenia wyboru i stosowania.

Instalacje elektryczne w obiektach budowlanych

N SEP-E-002. Instalacja elektryczna w obiektach budowlanych (mieszkalnych). Podstawy planowania.

PN-EN 61984. Złącza. Wymagania bezpieczeństwa i badania.

PN-IEC 60364-5-51. Instalacje elektryczne w obiektach budowlanych. Dobór i monta z wyposażenia elektrycznego. Postanowienia ogólne.

PN-IEC 60364-5-53. Instalacje elektryczne w obiektach budowlanych. Dobór i monta z wyposażenia elektrycznego. Aparatura rozdzielcza i sterownicza.

PN-IEC 60364-5-537. Instalacje elektryczne w obiektach budowlanych. Dobór i monta z wyposażenia elektrycznego. Aparatura rozdzielcza i sterownicza. Urządzenia do odłączania izolacyjnego i łączenia.

PN-EN 60529: 2003. Stopnie ochrony zapewniane przez obudowy (kod IP).

PN-IEC 60364-5-52. Instalacje elektryczne w obiektach budowlanych. Dobór i monta z wyposażenia elektrycznego. Przewodowanie.

PN-IEC 60364-5-523. Instalacje elektryczne w obiektach budowlanych. Dobór i monta z wyposażenia elektrycznego. Obciążalność prądowa długotrwała przewodów.

PN-IEC 60364-5-559. Instalacje elektryczne w obiektach budowlanych. Dobór i monta z wyposażenia elektrycznego. Oprawy oświetleniowe i instalacje oświetleniowe.

PN-IEC 884-1. Gniazda wtyczkowe i wtyczki do użytu domowego i podobnego. Wymagania ogólne.

PN-EN 61386-1 Systemy rur instalacyjnych do prowadzenia przewodów. Cz ęść 1. Wymagania ogólne.

PN-EN 61386-21 Systemy rur instalacyjnych do prowadzenia przewodów. Wymagania szczegó łowe. Systemy rur instalacyjnych sztywnych.

PN-EN 61386-22 Systemy rur instalacyjnych do prowadzenia przewodów. Wymagania szczegó łowe. Systemy rur instalacyjnych gi ętkich.

PN-EN 61386-23 Systemy rur instalacyjnych do prowadzenia przewodów. Wymagania szczegó łowe. Systemy rur instalacyjnych elastycznych.

PN-EN 60269-1. Bezpieczniki topikowe niskonapi ęciowe. Wymagania ogólne.

PN-90/E-05023. Oznaczenia identyfikacyjne przewodów barwami lub cyframi

PN – IEC 364-4-481:1994 Instalacje elektryczne w obiektach budowlanych. Ochrona zapewniaj ąca bezpieczeństwo. Dobór środków ochrony w zależności od wpływów zewnętrznych.

PN – IEC 60364-6-61:2000 Instalacje elektryczne w obiektach budowlanych. Sprawdzanie.

Sprawdzanie odbiorcze. Wybór środków ochrony przeciwporażeniowej od wpływów zewnętrznych

# **SPECYFIKACJA TECHNICZNA**

**SIECI WODOCIĄGOWE WRAZ Z PRZYŁĄCZAMI,  
SIECI KANALIZACJI SANITARNEJ WRAZ Z  
PRZYŁĄCZAMI,  
SIECI KANALIZACJI DESZCZOWEJ WRAZ Z  
PRZYŁĄCZAMI**

## **Spis zawartości**

1. Przedmiot ST
2. Materiały
3. Sprzęt
4. Transport
5. Wykonanie robót
6. Kontrola jakości robót
7. Obmiar robót
8. Odbiór robót
9. Podstawowa płatność
10. Przepisy związane

## **1. Przedmiot ST**

Przedmiotem niniejszej specyfikacji technicznej są wymagania dotyczące wykonania i odbioru sieci wodociągowych wraz z przyłączami, sieci kanalizacji sanitarnej wraz z przyłączami, sieci kanalizacji deszczowej wraz z przyłączami dla terenów przestrzeni publicznej Deptaka Krynickiego, terenu przestrzeni publicznej terenu wokół Nikifora i Bulwarów Dietla.

### **Zakres stosowania ST**

Specyfikacja Techniczna jest stosowana jako dokument przetargowy kontraktowy przy zlecaniu i realizacji robót wymienionych w pkt. 1

### **Określenia podstawowe**

Określenia podane w niniejszej Specyfikacji są zgodne z odpowiednimi normami oraz określeniami podanymi w Specyfikacji Technicznej „*Wymagania ogólne*”.

#### Zastosowane skróty:

<b>SST</b>	- Szczegółowa Specyfikacja Techniczna
<b>ST</b>	- Specyfikacja Techniczna – Wymagania ogólne

### **Ogólne wymagania dotyczące robót**

Wykonawca robót jest odpowiedzialny za jakość wykonania robót, ich zgodność z Dokumentacją, ST zawierającą ogólne wymagania wykonania i odbioru robót, poleceniami Inspektora nadzoru wskazaniem projektanta oraz zgodnie z Wymagania techniczne COBRTI Instal zeszyt 9 – Warunki techniczne wykonania i odbioru Sieci kanalizacyjnych zalecane do stosowania przez Ministerstwo Infrastruktury, sierpień 2003.

- Odstępstwa od dokumentacji mogą dotyczyć jedynie dostosowania sieci kanalizacji sanitarnej, przyłącza kanalizacji sanitarnej do wprowadzonych zmian konstrukcyjno-budowlanych, lub zastąpienia zaprojektowanych materiałów - w przypadku niemożności ich uzyskania - przez inne materiały lub elementy o zbliżonych charakterystykach i trwałości. Wszelkie zmiany i odstępstwa od zatwierdzonej dokumentacji technicznej nie mogą powodować obniżenia wartości funkcjonalnych i użytkowych instalacji, a jeżeli dotyczą zamiany materiałów i elementów określonych w dokumentacji technicznej na inne, nie mogą powodować zmniejszenia trwałości eksploatacyjnej.

Roboty montażowe należy realizować zgodnie z projektem wykonawczym „Wymagania techniczne COBRTI Instal zeszyt 9 – Warunki techniczne wykonania i odbioru Sieci kanalizacyjnych zalecane do stosowania przez Ministerstwo Infrastruktury, sierpień 2003”, Polskimi Normami oraz innymi przepisami dotyczącymi przedmiotowego przyłącza.

## **2. Materiały**

Wszystkie materiały użyte do wykonania sieci oraz przyłącza muszą mieć dokumenty potwierdzające ich dopuszczenie do obrotu i powszechnego stosowania w budownictwie, ponadto muszą być właściwie oznakowane. **Zezwala się na zastosowanie urządzeń innych firm niż zastosowanych w projekcie, z uwzględnieniem takich samych parametrów urządzeń oraz zachowaniem przyjętych rozwiązań systemowych.**

Ogólne wymagania dotyczące materiałów, ich pozyskiwania i składowania podano w Specyfikacji Technicznej - Wymagania ogólne”

Do wykonania sieci wodociągowych wraz z przyłączami, sieci kanalizacji sanitarnej wraz z przyłączami, sieci kanalizacji deszczowej wraz z przyłączami mogą być stosowane wyroby producentów krajowych i zagranicznych. Wszystkie materiały użyte do wykonania sieci i przyłącza muszą posiadać znak CE lub deklarację zgodności odnoszącą się do Polskiej Normy lub Aprobaty Technicznej. Wykonawca uzyska przed zastosowaniem wyrobu akceptację Inspektora Nadzoru. Odbiór techniczny materiałów powinien być dokonywany według wymagań i w sposób określony aktualnymi normami.

### **Zakres materiałów objętych ST**

Ustalenia zawarte w niniejszej specyfikacji dotyczą materiałów do wykonania sieci wodociągowych wraz z przyłączami, sieci kanalizacji sanitarnej wraz z przyłączami, sieci kanalizacji deszczowej wraz z przyłączami :

Materiały:

**SIEĆ KANALIZACJI SANITARNEJ, PRZYŁĄCZ KANALIZACJI SANITARNEJ:**

1.009 Podłoże z materiałów sypkich, grubości 15·cm

1.010 Nadsypka z materiałów sypkich, grubości 25·cm

1.011 Kanały z rur typu PVC łączone na wcisk, Fi·160·mm

1.012 Kanały z rur typu PVC łączone na wcisk, Fi·200·mm

1.013 Kanały z rur typu PVC łączone na wcisk, Fi·250·mm

- 1.014 Kanały z rur typu PVC łączone na wcisk, Fi·315·mm
- 1.015 Kanały z rur typu PVC łączone na wcisk, Fi·400·mm
- 1.021 P.A. Studzienki kanalizacyjne 425 + rura teleskopowa + właz żeliwny
- 1.022 P.A. Studzienki kanalizacyjne typ TEGRA 600 + rura teleskopowa + właz żeliwny
- 1.023 Studnie rewizyjne z kręgów betonowych w gotowym wykopie, Fi·1000·mm, głębokość 3·m
- 1.024 P.A. Rura ochronna AROTA 110mm L=3m
- 1.025 P.A. Uszczelnienie końców rur ochronnych,- PIANKĄ MONTAŻOWĄ

## SIEĆ WODOCIĄGOWA, PRZYŁĄCZ WODOCIĄGOWY

- 2.009 Podłoże z materiałów sypkich, grubości 15·cm
- 2.010 Nadsypka z materiałów sypkich, grubości 25·cm
- 2.011 Montaż rurociągów z rur polietylenowych (PE, PEHD), Fi·32·mm
- 2.012 Montaż rurociągów z rur polietylenowych (PE, PEHD), Fi·50·mm
- 2.013 Montaż rurociągów z rur polietylenowych (PE, PEHD), Fi·63·mm
- 2.014 Montaż rurociągów z rur polietylenowych (PE, PEHD), Fi·90·mm
- 2.015 Montaż rurociągów z rur polietylenowych (PE, PEHD), Fi·110·mm
- 2.016 Montaż rurociągów z rur polietylenowych (PE, PEHD), Fi·160·mm
- 2.017 Montaż rurociągów z rur polietylenowych (PE, PEHD), Fi·315·mm
- 2.017 Montaż rurociągów z rur polietylenowych (PE, PEHD), Fi·355·mm
- 2.018 Montaż rurociągów z rur polietylenowych (PE, PEHD), Fi·400·mm
- 2.029 Hydranty pożarowe, nadziemne Fi·80·mm - ozdobny
- 2.030 Rury ochronne, Dn·250 mm z ociepleniem
- 2.031 Uszczelnienie końców rur ochronnych,- PIANKĄ MONTAŻOWĄ
- 2.033 KAL.INDYW. Komora przepychowa
- 2.035 P.A. Uszczelnienie końców rur ochronnych,- PIANKĄ MONTAŻOWĄ
- 2.036 Studnie rewizyjne z kręgów betonowych w gotowym wykopie, Fi·1000·mm, głębokość 3·m
- 2.037 Studnie rewizyjne z kręgów betonowych w gotowym wykopie, Fi·1200·mm, głębokość 3·m
- 2.038 Studzienka z odpowietrzeniem 1500mm
- 2.040 Trójnik PE 355/355/355
- 2.041 Trójnik PE 315/160/315
- 2.042 Trójnik PE 160/160/160
- 2.043 Trójnik PE 160/110/160

- 2.044 Trójnik PE 160/63/160
- 2.045 Trójnik PE 160/40/160
- 2.046 Trójnik PE 160/90/160
- 2.047 Trójnik PE 160/50/160
- 2.048 Kolano PE 63
- 2.049 Kolano PE 160mm
- 2.050 Kolano PE 355mm
- 2.051 Zasuwy 350mm + obudowa
- 2.052 Zasuwy 300mm + obudowa
- 2.053 Zasuwy kołnierzowa 150mm + obudowa
- 2.054 Zasuwy kołnierzowa 80mm + obudowa
- 2.055 Zasuwy kołnierzowa 100mm + obudowa
- 2.056 Zawór napow-odpow 80mm
- 2.057 Zasuwa 50mm + obudowa
- 2.058 Zasuwa 40mm + obudowa
- 2.059 Zawór kulowy 50mm - ze spustem
- 2.061 Wodomierze skrzydełkowe, domowe Dn·15·mm
- 2.062 Zawór antyskażeniowy EA32
- 2.063 Odnogi wbudowane w istniejący rurociąg z rur PE, rurociąg Fi·160·mm
- 2.064 Odnogi wbudowane w istniejący rurociąg z rur PE, rurociąg Fi·90·mm

## SIEĆ KANALIZACJI DESZCZOWEJ

- 3.008 Podłoże z materiałów sypkich, grubości 15·cm
- 3.009 Podłoże z materiałów sypkich, grubości 15·cm - nadsypka
- 3.010 P.A. Studzienki kanalizacyjne 425 + rura teleskopowa + właz żeliwny
- 3.011 P.A. Studzienki kanalizacyjne typ TEGRA 600 + rura teleskopowa + właz żeliwny
- 3.012 Studzienki ściekowe uliczne betonowe i podwórzowe, Fi·500·mm, z osadnikiem i syfonem
- 3.013 Studnie rewizyjne z kręgów betonowych w gotowym wykopie, Fi·1000·mm, głębokość 3·m
- 3.014 Kanały z rur typu PVC łączone na wcisk, Fi·160·mm
- 3.015 Kanały z rur typu PVC łączone na wcisk, Fi·200·mm
- 3.016 Kanały z rur typu PVC łączone na wcisk, Fi·250·mm
- 3.017 Kanały z rur typu PVC łączone na wcisk, Fi·315·mm
- 3.018 Kanały z rur typu PVC łączone na wcisk, Fi·400·mm

3.019 Kanały z rur typu PVC łączone na wcisk, Fi-500·mm

3.026 P.A. Rura ochronna AROTA 110mm L=3m

3.027 P.A. Uszczelnienie końców rur ochronnych,- PIANKĄ MONTAŻOWĄ

### **Podsypka przewodów.**

Materiał podsypki piaskowej powinien spełniać następujące wymagania:

- nie może być zmrożony;
- nie może zawierać ostrych kamieni lub innego łamanego materiału;

Wysokość podsypki powinna wynosić co najmniej 0,20 m. Jeżeli w dnie wykopu występują kamienie o wielkości > 60 mm lub podłoże jest skalne to wysokość ta powinna wzrosnąć o 0,05 m.

### **Obsypka przewodów.**

Obsypywanie przewodu piaskiem musi być prowadzone, aż do uzyskania warstwy gruntu o grub. 0,20 m (po zagęszczeniu) ponad wierzch rury. Materiał do wykonania wypełnienia musi spełniać te same warunki co materiał do wykonania podłoża (podsypki).

### **Zasyпка przewodów.**

Musi być wykonana tak by spełniała wymagania ukształtowania terenu nad rurociągiem (odpowiednio dla drogi, chodnika czy terenów zielonych). Zasypkę przewodów należy wykonać z piasku.

Zagęszczenie zasyпки powinno wynosić 85% pod terenami zielonymi i 95-97 pod chodnikami i jezdniami.

### **Zasyпка i zagęszczenie gruntu**

Użyty materiał i sposób zasypania przewodu nie powinien spowodować uszkodzenia ułożonego przewodu i obiektów na przewodzie oraz izolacji wodoszczelnej. Grubość warstwy ochronnej zasypu strefy niebezpiecznej ponad wierzch przewodu powinna wynosić co najmniej 0,5 m.

Materiałem zasypu w obrębie strefy niebezpiecznej powinien być grunt nieskalisty, bez grud i kamieni, mineralny, sypki, drobno lub średnioziarnisty wg. PN – 86/B-02480[1]. Materiał zasypu powinien być zagęszczony ubijakiem po obu stronach przewodu, ze szczególnym uwzględnieniem wykopu pod złącza, żeby kanał nie uległ zniszczeniu. Zasypanie wykopów powyżej warstwy ochronnej dokonuje się gruntem rodzimym, jeżeli



spełnia powyższe wymagania warstwami 0,1 – 0,2 m z jednoczesnym zagęszczeniem i rozbiórką odeskowań i rozpór ścian wykopu.

Zasypanie wykopów należy wykonać warstwami o grubości dostosowanej do przyjętej metody zagęszczenia przy zachowaniu wymagań dotyczących zagęszczenia gruntów określonych zgodnie z wymaganiami normy BN-72/8932-01[25] dla dróg o ruchu ciężkim i bardzo ciężkim. Stopień zagęszczenia obsypki i zasyпки – 95%

Zasyпка musi być wykonana z materiałów i w taki sposób by spełniała, wymagania struktury nad rurociągiem (odpowiednio dla drogi, chodników czy terenów zielonych). Pozostała część wypełnienia może być wykonana za pomocą gruntu rodzimego, jeśli maksymalna wielkość cząstek nie przekracza 300mm. Nie można używać dużych kamieni i głazów narzutowych.

### **Źródła uzyskania materiałów**

Co najmniej na trzy tygodnie przed zaplanowanym wykorzystaniem jakichkolwiek materiałów przeznaczonych do robót, Wykonawca przedstawi Inżynierowi/Kierownikowi projektu do zatwierdzenia, szczegółowe informacje dotyczące proponowanego źródła wytwarzania, zamawiania lub wydobywania tych materiałów jak również odpowiednie świadectwa i certyfikaty.

Zatwierdzenie partii materiałów z danego źródła nie oznacza automatycznie, że wszelkie materiały z danego źródła uzyskają zatwierdzenie.

Wykonawca zobowiązany jest do prowadzenia badań w celu wykazania, że materiały uzyskane z dopuszczonego źródła w sposób ciągły spełniają wymagania ST w czasie realizacji robót.

### **Pozyskiwanie materiałów miejscowych**

Wykonawca odpowiada za uzyskanie pozwoleń od właścicieli i odnośnych władz na pozyskanie materiałów ze źródeł miejscowych włączając w to źródła wskazane przez Zamawiającego i jest zobowiązany dostarczyć Inżynierowi/Kierownikowi projektu wymagane dokumenty przed rozpoczęciem eksploatacji źródła.

Wykonawca przedstawi Inżynierowi/Kierownikowi projektu do zatwierdzenia dokumentację zawierającą raporty z badań terenowych i laboratoryjnych oraz proponowaną przez siebie metodę wydobycia i selekcji, uwzględniając aktualne decyzje o eksploatacji, organów administracji państwowej i samorządowej.

Wykonawca ponosi odpowiedzialność za spełnienie wymagań ilościowych i jakościowych materiałów pochodzących ze źródeł miejscowych.

Wykonawca ponosi wszystkie koszty, z tytułu wydobycia materiałów, dzierżawy i inne jakie okażą się potrzebne w związku z dostarczeniem materiałów do robót.

Humus i nadkład czasowo zdjęte z terenu wykopów, dokopów i miejsc pozyskania materiałów miejscowych będą formowane w hałdy i wykorzystane przy zasypce i rekultywacji terenu po ukończeniu robót.

Wszystkie odpowiednie materiały pozyskane z wykopów na terenie budowy lub z innych miejsc wskazanych w dokumentach umowy będą wykorzystane do robót lub odwiezione na odkład odpowiednio do wymagań umowy lub wskazań Inżyniera/Kierownika projektu.

Wykonawca nie będzie prowadzić żadnych wykopów w obrębie terenu budowy poza tymi, które zostały wyszczególnione w dokumentach umowy, chyba, że uzyska na to pisemną zgodę Inżyniera/Kierownika projektu.

Eksploatacja źródeł materiałów będzie zgodna z wszelkimi regulacjami prawnymi obowiązującymi na danym obszarze.

### **Materiały nie odpowiadające wymaganiom**

Materiały nie odpowiadające wymaganiom zostaną przez Wykonawcę wywiezione z terenu budowy i złożone w miejscu wskazanym przez Inżyniera/Kierownika projektu. Jeśli Inżynier/Kierownik projektu zezwoli Wykonawcy na użycie tych materiałów do innych robót, niż te dla których zostały zakupione, to koszt tych materiałów zostanie odpowiednio przewartościowany (skorygowany) przez Inżyniera/Kierownika projektu.

Każdy rodzaj robót, w którym znajdują się nie zbadane i nie zaakceptowane materiały, Wykonawca wykonuje na własne ryzyko, licząc się z jego nieprzyjęciem, usunięciem i niezapłaceniem

### **Wariantowe stosowanie materiałów**

Jeśli dokumentacja projektowa lub ST przewidują możliwość wariantowego zastosowania rodzaju materiału w wykonywanych robotach, Wykonawca powiadomi Inżyniera/Kierownika projektu o swoim zamiarze co najmniej 3 tygodnie przed użyciem tego materiału, albo w okresie dłuższym, jeśli będzie to potrzebne z uwagi na wykonanie badań wymaganych przez Inżyniera/Kierownika projektu. Wybrany i zaakceptowany rodzaj materiału nie może być później zmieniany bez zgody Inżyniera/Kierownika projektu.

### **Przechowywanie i składowanie materiałów**

Wykonawca zapewni, aby tymczasowo składowane materiały, do czasu gdy będą one użyte do robót, były zabezpieczone przed zanieczyszczeniami, zachowały swoją jakość i właściwości i były dostępne do kontroli przez Inżyniera/Kierownika projektu.

Miejsca czasowego składowania materiałów będą zlokalizowane w obrębie terenu budowy w miejscach uzgodnionych z Inżynierem/Kierownikiem projektu lub poza terenem budowy w miejscach zorganizowanych przez Wykonawcę i zaakceptowanych przez Inżyniera/Kierownika projektu.

### **Inspekcja wytwórni materiałów**

Wytwornie materiałów mogą być okresowo kontrolowane przez Inżyniera/Kierownika projektu w celu sprawdzenia zgodności stosowanych metod produkcji z wymaganiami. Próbkę materiałów mogą być pobierane w celu sprawdzenia ich właściwości. Wyniki tych kontroli będą stanowić podstawę do akceptacji określonej partii materiałów pod względem jakości.

W przypadku, gdy Inżynier/Kierownik projektu będzie przeprowadzał inspekcję wytwórni, muszą być spełnione następujące warunki:

- a) Inżynier/Kierownik projektu będzie miał zapewnioną współpracę i pomoc Wykonawcy oraz producenta materiałów w czasie przeprowadzania inspekcji,
- b) Inżynier/Kierownik projektu będzie miał wolny dostęp, w dowolnym czasie, do tych części wytwórni, gdzie odbywa się produkcja materiałów przeznaczonych do realizacji robót,
- c) Jeżeli produkcja odbywa się w miejscu nie należącym do Wykonawcy, Wykonawca uzyska dla Inżyniera/Kierownika projektu zezwolenie dla przeprowadzenia inspekcji i badań w tych miejscach.

### **3. Sprzęt**

Ogólne wymagania dotyczące sprzętu podano w Specyfikacji Technicznej „**A.00.00.00-Wymagania ogólne**”

Wykonawca jest zobowiązany do używania jedynie takiego sprzętu, który nie spowoduje niekorzystnego wpływu na jakość wykonywanych robót, zarówno w miejscu tych robót, jak też przy wykonywaniu czynności pomocniczych oraz w czasie transportu, załadunku i wyładunku materiałów.

## 4. Transport

### Rury

Rury w wiązkach muszą być transportowane na samochodach o odpowiedniej długości. Kształtki należy przewozić w odpowiednich pojemnikach. Podczas transportu, przeładunku i magazynowania rur i kształtek należy unikać ich zanieczyszczenia.

## 5. Wykonanie robót

Roboty ziemne wykonać zgodnie z dokonanymi wpisami do protokołu z posiedzenia Zespołu Uzgodnień Dokumentacji Projektowych w Nowym Sączu. Prace ziemne wykonać należy zgodnie z postanowieniami w normie PN-B-10736: 1999. Roboty ziemne. Wykopy otwarte dla przewodów wodociagowych i kanalizacyjnych. Warunki techniczne wykonania.

Sposób wykonania – wykop o ścianach pionowych z deskowaniem ażurowym. Szerokość dna wykopu dla wykopów liniowych:

- rurociąg  $\phi 160$  -0,56 m;
- rurociąg  $\phi 200$  -0,6 m;
- rurociąg  $\phi 250$  -0,75 m;
- rurociąg  $\phi 300$  -0,80 m;
- rurociąg  $\phi 500$  -1,20 m;

Przyjęto wykopy w 80% wykonywane mechanicznie, w 20% ręcznie.

Dno wykopów należy oczyścić z wszelkich kamieni oraz innych zanieczyszczeń mechanicznych oraz podsypać warstwą piasku o grubości min. 0,20 m. Materiał do podsypki powinien spełniać następujące wymagania:

- nie powinny występować cząstki o wymiarach powyżej 20 mm,
- materiał nie może być zmrożony,
- nie może zawierać ostrych kamieni lub innego łamanego materiału.

Obsypka rurociągu musi być wykonana natychmiast po zatwierdzeniu zakończonego posadowienia rurociągu. Musi być prowadzona aż do uzyskania grubości warstwy przynajmniej 0,20 m (po zagęszczeniu) powyżej wierzchu rury. Materiał do wykonania wypełnienia spełniający te same warunki co w przypadku podsypki (patrz. wyżej). Na głębokości do 0,80m należy umieścić siatkę znakującą z tworzywa sztucznego w kolorze niebieskim z wtopionym przewodem metalowym (przewód Cu 1,5 mm<sup>2</sup> w izolacji DY) pozwalającą na zlokalizowanie wodociągu przy pomocy wykrywaczy.

W dalszej kolejności należy wykonać zasyp wykopu do powierzchni terenu, warstwami 30

cm, starannie ubijanymi. Po wykonaniu zasypu wykonać oznakowanie lokalizacji zaworu głównego za pomocą tabliczek znakujących. Po zakończeniu robót cały teren zajęty pod budowę przyłącza wodociągowego należy przywrócić do stanu pierwotnego.

Prace ziemne wykonać należy zgodnie z postanowieniami w normie PN-B-10736: 1999. Roboty ziemne. Wykopy otwarte dla przewodów wodociągowych i kanalizacyjnych. Warunki techniczne wykonania.

Wykonanie robót:

#### SIEĆ KANALIZACJI SANITARNEJ, PRZYŁĄCZ KANALIZACJI SANITARNEJ:

1.001 Roboty pomiarowe przy liniowych robotach ziemnych, trasa rowów melioracyjnych w terenie pagórkowatym

1.002 Wykopy oraz przekopy wykonywane koparkami przedsiębiornymi na odkład, koparka 0,25·m<sup>3</sup>, grunt kategorii III

1.003 Zasypywanie wykopów spycharkami, przemieszczanie na odległość do 10·m, grunt kategorii I-III, spycharka 55·kW (75·KM)

1.004 Wykopy liniowe o ścianach pionowych pod fundamenty, rurociągi i kolektory w gruntach suchych z wydobyciem urobku łopatą lub wyciągiem ręcznym, głębokość do 1.5·m, kategoria gruntu III-IV, szerokość wykopu 0.8-1.5·m

1.005 Ręczne zasypywanie wykopów liniowych o ścianach pionowych, głębokość do 1.5·m, kategoria gruntu III-IV, szerokość wykopu 0.8-1.5·m

1.006 Umocnienie pionowych ścian wykopów liniowych palami szalunkowymi (wypraskami) w gruntach suchych z rozbiórką, umocnienia pełne, wykopy szerokości do 1.0·m głębokość wykopu do 3.0·m, kategoria gruntu III-V

1.007 Plantowanie powierzchni gruntu rodzimego, ręczne, kategoria gruntu IV

1.008 Zagęszczanie nasypów, ubijakiem mechanicznym, grunt spoisty kategorii III

1.016 Próba szczelności kanałów rurowych, kanał Dn·150·mm

1.017 Próba szczelności kanałów rurowych, kanał Dn·200·mm

1.018 Próba szczelności kanałów rurowych, kanał Dn·250·mm

1.019 Próba szczelności kanałów rurowych, kanał Dn·300·mm

1.020 Próba szczelności kanałów rurowych, kanał Dn·400·mm

1.026 P.A. Przejście przez ścianę uszczelnienie kitem trwale plastycznym

1.027 Wykopy oraz przekopy wykonywane koparkami przedsiębiornymi na odkład, koparka 0,25·m<sup>3</sup>, grunt kategorii III - POD DEMONTAŻ

1.028 Zasypywanie wykopów spycharkami, przemieszczanie na odległość do 10·m, grunt kategorii I-III, spycharka 55·kW (75·KM) POD DEMONTAŻ

- 1.029 Wykopy liniowe o ścianach pionowych pod fundamenty, rurociągi i kolektory w gruntach suchych z wydobyciem urobku łopata lub wyciągiem ręcznym, głębokość do 1.5·m, kategoria gruntu III-IV, szerokość wykopu 0.8-1.5·m POD DEMONTAŻ
- 1.030 Ręczne zasypywanie wykopów liniowych o ścianach pionowych, głębokość do 1.5·m, kategoria gruntu III-IV, szerokość wykopu 0.8-1.5·m POD DEMONTAŻ
- 1.031 Plantowanie powierzchni gruntu rodzimego, ręczne, kategoria gruntu IV - POD DEMONTAŻ
- 1.032 Demontaż rurociągu kanalizacyjnego, w wykopie, Fi·100·mm
- 1.033 Demontaż rurociągu kanalizacyjnego, w wykopie, Fi·200·mm
- 1.034 Demontaż rurociągu kanalizacyjnego, w wykopie, Fi·250·mm
- 1.035 Demontaż rurociągu kanalizacyjnego, w wykopie, Fi·300·mm
- 1.036 KAL.INDYW. odbudowę istniejących wylotów do potoku 1mx1m

#### SIEĆ WODOCIĄGOWA, PRZYŁĄCZ WODOCIĄGOWY

- 2.001 Roboty pomiarowe przy liniowych robotach ziemnych, trasa rowów melioracyjnych w terenie pagórkowatym
- 2.002 Wykopy oraz przekopy wykonywane koparkami przedsiębiornymi na odkład, koparka 0,25·m<sup>3</sup>, grunt kategorii III
- 2.003 Zasypywanie wykopów spycharkami, przemieszczanie na odległość do 10·m, grunt kategorii I-III, spycharka 55·kW (75·KM)
- 2.004 Wykopy liniowe o ścianach pionowych pod fundamenty, rurociągi i kolektory w gruntach suchych z wydobyciem urobku łopata lub wyciągiem ręcznym, głębokość do 1.5·m, kategoria gruntu III-IV, szerokość wykopu 0.8-1.5·m
- 2.005 Ręczne zasypywanie wykopów liniowych o ścianach pionowych, głębokość do 1.5·m, kategoria gruntu III-IV, szerokość wykopu 0.8-1.5·m
- 2.006 Umocnienie pionowych ścian wykopów liniowych palami szalunkowymi (wypraskami) w gruntach suchych z rozbiórką, umocnienia pełne, wykopy szerokości do 1.0·m głębokość wykopu do 3.0·m, kategoria gruntu III-V
- 2.007 Plantowanie powierzchni gruntu rodzimego, ręczne, kategoria gruntu IV
- 2.008 Zagęszczanie nasypów, ubijakiem mechanicznym, grunt spoisty kategorii III
- 2.019P.A. Oznakowanie trasy rurociągu w ziemi taśmą
- 2.020 Próba wodna szczelności sieci wodociągowych z rur typu HOBAS, PCW, PVC, PE, PEHD
- 2.021 Dezynfekcja rurociągów sieci wodociągowej, (rurociąg 200·m)
- 2.022 Jednokrotne płukanie sieci wodociągowej, (rurociąg 200·m)

- 2.023 Połączenie rur polietylenowych, ciśnieniowych PE, PEHD metodą zgrzewania czółowego, Fi 63·mm
- 2.024 Połączenie rur polietylenowych, ciśnieniowych PE, PEHD metodą zgrzewania czółowego, Fi 90·mm
- 2.025 Połączenie rur polietylenowych, ciśnieniowych PE, PEHD metodą zgrzewania czółowego, Fi 110·mm
- 2.026 Połączenie rur polietylenowych, ciśnieniowych PE, PEHD metodą zgrzewania czółowego, Fi 160·mm
- 2.027 Połączenie rur polietylenowych, ciśnieniowych PE, PEHD metodą zgrzewania czółowego, Fi 355·mm
- 2.028 Połączenie rur polietylenowych, ciśnieniowych PE, PEHD metodą zgrzewania czółowego, Fi 400·mm
- 2.032 KAL.INDYW. Wykonanie przewiertu dla rury 355
- 2.039 KAL.INDYW. Wpięcie się do istniejącej sieci wodnej rurą 355mm
- 2.060 Dodatki za wykonanie obustronnych podejść do wodomierzy skrzydełkowych, w rurociągach z tworzyw sztucznych, Dn·15·mm
- 2.065 P.A. Przejście przez ścianę uszczelnienie kitem trwale plastycznym
- 2.066 Wykopy oraz przekopy wykonywane koparkami przedsiębiornymi na odkład, koparka 0,25·m<sup>3</sup>, grunt kategorii III - POD DEMONTAŻ
- 2.067 Zasypywanie wykopów spycharkami, przemieszczanie na odległość do 10·m, grunt kategorii I-III, spycharka 55·kW (75·KM) POD DEMONTAŻ
- 2.068 Wykopy liniowe o ścianach pionowych pod fundamenty, rurociągi i kolektory w gruntach suchych z wydobyciem urobku łopatą lub wyciągiem ręcznym, głębokość do 1.5·m, kategoria gruntu III-IV, szerokość wykopu 0.8-1.5·m POD DEMONTAŻ
- 2.069 Ręczne zasypywanie wykopów liniowych o ścianach pionowych, głębokość do 1.5·m, kategoria gruntu III-IV, szerokość wykopu 0.8-1.5·m POD DEMONTAŻ
- 2.070 Plantowanie powierzchni gruntu rodzimego, ręczne, kategoria gruntu IV - POD DEMONTAŻ
- 2.071 Demontaż rurociągu w wykopie, do Fi·100·mm
- 2.072 Demontaż rurociągu w wykopie, Fi·150·mm
- 2.073 Demontaż rurociągu w wykopie, Fi·200·mm
- 2.074 Demontaż rurociągu w wykopie, Fi·300·mm
- 2.075 Demontaż rurociągu w wykopie, Fi·400·mm
- 2.076 KAL.INDYW. odbudowę istniejących wylotów do potoku 1mx1m
- 2.077 KAL.INDYW. Przepięcie istniejącego przyłącza wodociągowego

## SIEĆ KANALIZACJI DESZCZOWEJ, PRZYŁĄCZ KANALIZACJI DESZCZOWEJ:

- 3.001 Roboty pomiarowe przy liniowych robotach ziemnych, trasa rowów melioracyjnych w terenie pagórkowatym
- 3.002 Wykopy oraz przekopy wykonywane koparkami przedsiębiornymi na odkład, koparka 0,25·m<sup>3</sup>, grunt kategorii III
- 3.003 Zasypywanie wykopów spycharkami, przemieszczanie na odległość do 10·m, grunt kategorii I-III, spycharka 55·kW (75·KM)
- 3.004 Wykopy liniowe o ścianach pionowych pod fundamenty, rurociągi i kolektory w gruntach suchych z wydobyciem urobku łopata lub wyciągiem ręcznym, głębokość do 1.5·m, kategoria gruntu III-IV, szerokość wykopu 0.8-1.5·m
- 3.005 Ręczne zasypywanie wykopów liniowych o ścianach pionowych, głębokość do 1.5·m, kategoria gruntu III-IV, szerokość wykopu 0.8-1.5·m
- 3.006 Plantowanie powierzchni gruntu rodzimego, ręczne, kategoria gruntu IV
- 3.007 Zagęszczanie nasypów, ubijakiem mechanicznym, grunt spoisty kategorii III
- 3.020 Próba szczelności kanałów rurowych, kanał Dn·150·mm
- 3.021 Próba szczelności kanałów rurowych, kanał Dn·200·mm
- 3.022 Próba szczelności kanałów rurowych, kanał Dn·250·mm
- 3.023 Próba szczelności kanałów rurowych, kanał Dn·300·mm
- 3.024 Próba szczelności kanałów rurowych, kanał Dn·400·mm
- 3.025 Próba szczelności kanałów rurowych, kanał Dn·500·mm
- 3.028 Wykopy oraz przekopy wykonywane koparkami przedsiębiornymi na odkład, koparka 0,25·m<sup>3</sup>, grunt kategorii III - POD DEMONTAŻ
- 3.029 Zasypywanie wykopów spycharkami, przemieszczanie na odległość do 10·m, grunt kategorii I-III, spycharka 55·kW (75·KM) POD DEMONTAŻ
- 3.030 Wykopy liniowe o ścianach pionowych pod fundamenty, rurociągi i kolektory w gruntach suchych z wydobyciem urobku łopata lub wyciągiem ręcznym, głębokość do 1.5·m, kategoria gruntu III-IV, szerokość wykopu 0.8-1.5·m POD DEMONTAŻ
- 3.031 Ręczne zasypywanie wykopów liniowych o ścianach pionowych, głębokość do 1.5·m, kategoria gruntu III-IV, szerokość wykopu 0.8-1.5·m POD DEMONTAŻ
- 3.032 Plantowanie powierzchni gruntu rodzimego, ręczne, kategoria gruntu IV - POD DEMONTAŻ
- 3.033 Demontaż rurociągu kanalizacyjnego, w wykopie, Fi·200·mm
- 3.034 Demontaż rurociągu kanalizacyjnego, w wykopie, Fi·400·mm
- 3.035 Demontaż rurociągu kanalizacyjnego, w wykopie, Fi·500·mm



## 6. Kontrola jakości robót

Ogólne zasady kontroli jakości robót podano w Specyfikacji Technicznej „Wymagania ogólne”. Wykonawca jest zobowiązany opracować i przedstawić do akceptacji Inżyniera/Kierownika projektu program zapewnienia jakości. W programie zapewnienia jakości Wykonawca powinien określić, zamierzony sposób wykonywania robót, możliwości techniczne, kadrowe i plan organizacji robót gwarantujący wykonanie robót zgodnie z dokumentacją projektową, ST oraz ustaleniami.

Program zapewnienia jakości powinien zawierać:

a) część ogólną opisującą:

- organizację wykonania robót, w tym terminy i sposób prowadzenia robót,
- organizację ruchu na budowie wraz z oznakowaniem robót,
- sposób zapewnienia bhp.,
- wykaz zespołów roboczych, ich kwalifikacje i przygotowanie praktyczne,
- wykaz osób odpowiedzialnych za jakość i terminowość wykonania poszczególnych elementów robót,
- system (sposób i procedurę) proponowanej kontroli i sterowania jakością wykonywanych robót,
- wyposażenie w sprzęt i urządzenia do pomiarów i kontroli (opis laboratorium własnego lub laboratorium, któremu Wykonawca zamierza zlecić prowadzenie badań),
- sposób oraz formę gromadzenia wyników badań laboratoryjnych, zapis pomiarów, nastaw mechanizmów sterujących, a także wyciąganych wniosków i zastosowanych korekt w procesie technologicznym, proponowany sposób i formę przekazywania tych informacji Inżynierowi/Kierownikowi projektu;

b) część szczegółową opisującą dla każdego asortymentu robót:

- wykaz maszyn i urządzeń stosowanych na budowie z ich parametrami technicznymi oraz wyposażeniem w mechanizmy do sterowania i urządzenia pomiarowo-kontrolne,
- rodzaje i ilość środków transportu oraz urządzeń do magazynowania i załadunku materiałów itp.,
- sposób zabezpieczenia i ochrony ładunków przed utratą ich właściwości w czasie transportu,

- sposób i procedurę pomiarów i badań (rodzaj i częstotliwość, pobieranie próbek, legalizacja i sprawdzanie urządzeń, itp.) prowadzonych podczas dostaw materiałów, wytwarzania mieszanek i wykonywania poszczególnych elementów robót,
- sposób postępowania z materiałami i robotami nie odpowiadającymi wymaganiom.

### **Zasady kontroli jakości robót**

Celem kontroli robót będzie takie sterowanie ich przygotowaniem i wykonaniem, aby osiągnąć założoną jakość robót.

Wykonawca jest odpowiedzialny za pełną kontrolę robót i jakości materiałów. Wykonawca zapewni odpowiedni system kontroli, włączając personel, sprzęt, zaopatrzenie i wszystkie urządzenia niezbędne do pobierania próbek i badań materiałów oraz robót.

Przed zatwierdzeniem systemu kontroli Inżynier/Kierownik projektu może zażądać od Wykonawcy przeprowadzenia badań w celu zademonstrowania, że poziom ich wykonywania jest zadowalający.

Wykonawca będzie przeprowadzać pomiary i badania materiałów oraz robót z częstotliwością zapewniającą stwierdzenie, że roboty wykonano zgodnie z wymaganiami zawartymi w dokumentacji projektowej i ST

Minimalne wymagania co do zakresu badań i ich częstotliwość są określone w ST, normach i wytycznych. W przypadku, gdy nie zostały one tam określone, Inżynier/Kierownik projektu ustali jaki zakres kontroli jest konieczny, aby zapewnić wykonanie robót zgodnie z umową.

Wykonawca dostarczy Inżynierowi/Kierownikowi projektu świadectwa, że wszystkie stosowane urządzenia i sprzęt badawczy posiadają ważną legalizację, zostały prawidłowo wykalibrowane i odpowiadają wymaganiom norm określających procedury badań.

Inżynier/Kierownik projektu będzie mieć nieograniczony dostęp do pomieszczeń laboratoryjnych, w celu ich inspekcji.

Inżynier/Kierownik projektu będzie przekazywać Wykonawcy pisemne informacje o jakichkolwiek niedociągnięciach dotyczących urządzeń laboratoryjnych, sprzętu, zaopatrzenia laboratorium, pracy personelu lub metod badawczych. Jeżeli niedociągnięcia te będą tak poważne, że mogą wpłynąć ujemnie na wyniki badań, Inżynier/Kierownik projektu natychmiast wstrzyma użycie do robót badanych materiałów i dopuści je do użycia dopiero wtedy, gdy niedociągnięcia w pracy laboratorium Wykonawcy zostaną usunięte i stwierdzona zostanie odpowiednia jakość tych materiałów.

Wszystkie koszty związane z organizowaniem i prowadzeniem badań materiałów ponosi Wykonawca.

## **7. Obmiar robót**

Ogólne zasady obmiaru robót podano w Specyfikacji Technicznej „Wymagania ogólne”

### **Ogólne zasady obmiaru robót**

Obmiar robót będzie określać faktyczny zakres wykonywanych robót zgodnie z dokumentacją projektową i ST, w jednostkach ustalonych w kosztorysie.

Obmiaru robót dokonuje Wykonawca po pisemnym powiadomieniu Inżyniera/Kierownika projektu o zakresie obmierzanych robót i terminie obmiaru, co najmniej na 3 dni przed tym terminem.

Wyniki obmiaru będą wpisane do książki obmiarów.

Jakikolwiek błąd lub przeoczenie (opuszczenie) w ilościach podanych w ślepym kosztorysie lub gdzie indziej w ST nie zwalnia Wykonawcy od obowiązku ukończenia wszystkich robót. Błędne dane zostaną poprawione wg instrukcji Inżyniera/Kierownika projektu na piśmie.

Obmiar gotowych robót będzie przeprowadzony z częstością wymaganą do celu miesięcznej płatności na rzecz Wykonawcy lub w innym czasie określonym w umowie lub oczekiwanym przez Wykonawcę i Inżyniera/Kierownika projektu.

### **Zasady określania ilości robót i materiałów**

Długości i odległości pomiędzy wyszczególnionymi punktami skrajnymi będą obmierzone poziomo wzdłuż linii osiowej.

Jeśli ST właściwe dla danych robót nie wymagają tego inaczej, objętości będą wyliczone w m<sup>3</sup> jako długość pomnożona przez średni przekrój.

Ilości, które mają być obmierzone długościowo, będą mierzone w metrach zgodnie z wymaganiami ST.

### **Urządzenia i sprzęt pomiarowy**

Wszystkie urządzenia i sprzęt pomiarowy, stosowany w czasie obmiaru robót będą zaakceptowane przez Inżyniera/Kierownika projektu.

Urządzenia i sprzęt pomiarowy zostaną dostarczone przez Wykonawcę. Jeżeli urządzenia te lub sprzęt wymagają badań atestujących to Wykonawca będzie posiadać ważne świadectwa legalizacji.

Wszystkie urządzenia pomiarowe będą przez Wykonawcę utrzymywane w dobrym stanie, w całym okresie trwania robót.

## **Manometry i zasady pomiaru**

Wykonawca dostarczy i zainstaluje urządzenia manometryczne odpowiadające jednoznacznie wymaganiom ST. Będzie utrzymywać to wyposażenie zapewniając w sposób ciągły zachowanie dokładności wg norm zatwierdzonych przez Inżyniera/Kierownika projektu.

## **Czas przeprowadzenia obmiaru**

Obmiary będą przeprowadzone przed częściowym lub ostatecznym odbiorem odcinków robót, a także w przypadku występowania dłuższej przerwy w robotach.

Obmiar robót zanikających przeprowadza się w czasie ich wykonywania.

Obmiar robót podlegających zakryciu przeprowadza się przed ich zakryciem.

Roboty pomiarowe do obmiaru oraz nieodzwonne obliczenia będą wykonane w sposób zrozumiały i jednoznaczny.

Wymiary skomplikowanych długości lub objętości będą uzupełnione odpowiednimi szkicami umieszczonymi na karcie książki obmiarów. W razie braku miejsca szkice mogą być dołączone w formie oddzielnego załącznika do książki obmiarów, którego wzór zostanie uzgodniony z Inżynierem/Kierownikiem projektu.

## **8. Odbiór robót**

Ogólne zasady odbioru robót podano w Specyfikacji Technicznej „Wymagania ogólne”

### **Rodzaje odbiorów robót**

W zależności od ustaleń odpowiednich ST, roboty podlegają następującym etapom odbioru:

- a) odbiorowi robót zanikających i ulegających zakryciu,
- b) odbiorowi częściowemu,
- c) odbiorowi ostatecznemu,
- d) odbiorowi pogwarancyjnemu.

### **Odbiór robót zanikających i ulegających zakryciu**

Odbiór robót zanikających i ulegających zakryciu polega na finalnej ocenie ilości i jakości wykonywanych robót, które w dalszym procesie realizacji ulegną zakryciu.

Odbiór robót zanikających i ulegających zakryciu będzie dokonany w czasie umożliwiającym wykonanie ewentualnych korekt i poprawek bez hamowania ogólnego postępu robót.

Odbioru robót dokonuje Inżynier/Kierownik projektu.

Gotowość danej części robót do odbioru zgłasza Wykonawca wpisem do dziennika budowy i jednoczesnym powiadomieniem Inżyniera/Kierownika projektu. Odbiór będzie przeprowadzony niezwłocznie, nie później jednak niż w ciągu 3 dni od daty zgłoszenia wpisem do dziennika budowy i powiadomienia o tym fakcie Inżyniera/Kierownika projektu.

Jakość i ilość robót ulegających zakryciu ocenia Inżynier/Kierownik projektu na podstawie dokumentów zawierających komplet wyników badań laboratoryjnych i w oparciu o przeprowadzone pomiary, w konfrontacji z dokumentacją projektową, ST i uprzednimi ustaleniami.

### **Odbiór częściowy**

Odbiór częściowy polega na ocenie ilości i jakości wykonanych części robót. Odbioru częściowego robót dokonuje się wg zasad jak przy odbiorze ostatecznym robót. Odbioru robót dokonuje Inżynier/Kierownik projektu.

### **Odbiór ostateczny robót**

Zasady odbioru ostatecznego robót

Odbiór ostateczny polega na finalnej ocenie rzeczywistego wykonania robót w odniesieniu do ich ilości, jakości i wartości.

Całkowite zakończenie robót oraz gotowość do odbioru ostatecznego będzie stwierdzona przez Wykonawcę wpisem do dziennika budowy z bezzwłocznym powiadomieniem na piśmie o tym fakcie Inżyniera/Kierownika projektu.

Odbiór ostateczny robót nastąpi w terminie ustalonym w dokumentach umowy, licząc od dnia potwierdzenia przez Inżyniera/Kierownika projektu zakończenia robót i przyjęcia dokumentów, o których mowa w punkcie 8.

Odbioru ostatecznego robót dokona komisja wyznaczona przez Zamawiającego w obecności Inżyniera/Kierownika projektu i Wykonawcy. Komisja odbierająca roboty dokona ich oceny jakościowej na podstawie przedłożonych dokumentów, wyników badań i pomiarów, ocenie wizualnej oraz zgodności wykonania robót z dokumentacją projektową i ST.

W toku odbioru ostatecznego robót komisja zapozna się z realizacją ustaleń przyjętych w trakcie odbiorów robót zanikających i ulegających zakryciu, zwłaszcza w zakresie wykonania robót uzupełniających i robót poprawkowych.

W przypadkach niewykonania wyznaczonych robót poprawkowych lub robót uzupełniających w warstwie ścieralnej lub robotach wykończeniowych, komisja przerwie swoje czynności i ustali nowy termin odbioru ostatecznego.

W przypadku stwierdzenia przez komisję, że jakość wykonywanych robót w poszczególnych asortymentach nieznacznie odbiega od wymaganej dokumentacją projektową i ST z uwzględnieniem tolerancji i nie ma większego wpływu na cechy eksploatacyjne obiektu i bezpieczeństwo ruchu, komisja dokona potrąceń, oceniając pomniejszoną wartość wykonywanych robót w stosunku do wymagań przyjętych w dokumentach umowy.

Dokumenty do odbioru ostatecznego

Podstawowym dokumentem do dokonania odbioru ostatecznego robót jest protokół odbioru ostatecznego robót sporządzony wg wzoru ustalonego przez Zamawiającego.

Do odbioru ostatecznego Wykonawca jest zobowiązany przygotować następujące dokumenty:

1. dokumentację projektową podstawową z naniesionymi zmianami oraz dodatkową, jeśli została sporządzona w trakcie realizacji umowy,
2. szczegółowe specyfikacje techniczne (podstawowe z dokumentów umowy i ew. uzupełniające lub zamiennie),
3. recepty i ustalenia technologiczne,
4. dzienniki budowy i książki obmiarów (oryginały),
5. wyniki pomiarów kontrolnych oraz badań i oznaczeń laboratoryjnych, zgodne z ST
6. deklaracje zgodności lub certyfikaty zgodności wbudowanych materiałów zgodnie z ST
7. opinię technologiczną sporządzoną na podstawie wszystkich wyników badań i pomiarów załączonych do dokumentów odbioru, wykonanych zgodnie z ST
8. rysunki (dokumentacje) na wykonanie robót towarzyszących oraz protokoły odbioru i przekazania tych robót właścicielom urządzeń,
9. geodezyjną inwentaryzację powykonawczą robót i sieci uzbrojenia terenu,
10. kopię mapy zasadniczej powstałej w wyniku geodezyjnej inwentaryzacji powykonawczej.

W przypadku, gdy wg komisji, roboty pod względem przygotowania dokumentacyjnego nie będą gotowe do odbioru ostatecznego, komisja w porozumieniu z Wykonawcą wyznaczy ponowny termin odbioru ostatecznego robót.

Wszystkie zarządzone przez komisję roboty poprawkowe lub uzupełniające będą zestawione wg wzoru ustalonego przez Zamawiającego.

Termin wykonania robót poprawkowych i robót uzupełniających wyznaczy komisja.

## **Odbiór pogwarancyjny**

Odbiór pogwarancyjny polega na ocenie wykonanych robót związanych z usunięciem wad stwierdzonych przy odbiorze ostatecznym i zaistniałych w okresie gwarancyjnym.

Odbiór pogwarancyjny będzie dokonany na podstawie oceny wizualnej obiektu z uwzględnieniem zasad opisanych w punkcie „Odbiór ostateczny robót”.

## **9. Podstawowa płatność**

Ogólne ustalenia dotyczące podstawy płatności podano w Specyfikacji Technicznej „Wymagania ogólne”

### **Ustalenia ogólne**

Podstawą płatności jest cena jednostkowa skalkulowana przez Wykonawcę za jednostkę obmiarową ustaloną dla danej pozycji kosztorysu.

Dla pozycji kosztorysowych wycenionych ryczałtowo podstawą płatności jest wartość (kwota) podana przez Wykonawcę w danej pozycji kosztorysu.

Cena jednostkowa lub kwota ryczałtowa pozycji kosztorysowej będzie uwzględniać wszystkie czynności, wymagania i badania składające się na jej wykonanie, określone dla tej roboty w ST i w dokumentacji projektowej.

Ceny jednostkowe lub kwoty ryczałtowe robót będą obejmować:

- robociznę bezpośrednią wraz z towarzyszącymi kosztami,
- wartość zużytych materiałów wraz z kosztami zakupu, magazynowania, ewentualnych ubytków i transportu na teren budowy,
- wartość pracy sprzętu wraz z towarzyszącymi kosztami,
- koszty pośrednie, zysk kalkulacyjny i ryzyko,
- podatki obliczone zgodnie z obowiązującymi przepisami.

Do cen jednostkowych nie należy wliczać podatku VAT.

### **Warunki umowy i wymagania ogólne**

Koszt dostosowania się do wymagań warunków umowy i wymagań ogólnych zawartych w ST obejmuje wszystkie warunki określone w ww. dokumentach, a nie wyszczególnione w kosztorysie.

### **Objazdy, przejazdy i organizacja ruchu**

Koszt wybudowania objazdów/przejazdów i organizacji ruchu obejmuje:

- a) opracowanie oraz uzgodnienie z Inżynierem/Kierownikiem projektu i odpowiednimi instytucjami projektu organizacji ruchu na czas trwania budowy, wraz z dostarczeniem kopii projektu Inżynierowi/Kierownikowi projektu i wprowadzaniem dalszych zmian i uzgodnień wynikających z postępu robót,
- b) ustawienie tymczasowego oznakowania i oświetlenia zgodnie z wymaganiami bezpieczeństwa ruchu,
- c) opłaty/dzierżawy terenu,
- d) przygotowanie terenu,
- e) konstrukcję tymczasowej nawierzchni, ramp, chodników, krawężników, barier, oznakowań i drenażu,
- f) tymczasową przebudowę urządzeń obcych.

Koszt utrzymania objazdów/przejazdów i organizacji ruchu obejmuje:

- a) oczyszczanie, przestawienie, przykrycie i usunięcie tymczasowych oznakowań pionowych, poziomych, barier i świateł,
- b) utrzymanie płynności ruchu publicznego.

Koszt likwidacji objazdów/przejazdów i organizacji ruchu obejmuje:

- a) usunięcie wbudowanych materiałów i oznakowania,
- b) doprowadzenie terenu do stanu pierwotnego.

## **10. Przepisy związane**

### **Normy**

- PN/B-10736: 1999. „Wykopy otwarte dla przewodów wodociągowych i kanalizacyjnych”.
- PN/8836-02, PN/B-06583 i PN/E-06050 „Roboty ziemne i szalunkowe”.
- PN-EN 124:2000. „Zwieńczenia wpustów i studzienek kanalizacyjnych do nawierzchni dla ruchu pieszego i kołowego. Zasady konstrukcji, badania typu, znakowania, sterowanie jakością”
- PN-EN 681-1:2002 „Uszczelnienia z elastomerów - Wymagania materiałowe dotyczące uszczelek złączy rur wodociągowych i odwadniających”
- PN-EN 1917:2004. „Studzienki włączowe i niewłączowe z betonu niezbrojonego, z betonu zbrojonego włóknem stalowym i żelbetowe
- PN-B-10729 Studzienki kanalizacyjne.
- PN – EN 476:2011 – Wymagania ogólne dotyczące elementów stosowanych w systemach kanalizacji grawitacyjnej.



- PN – EN 13598-1:2005 – Systemy przewodów rurowych z tworzyw sztucznych do podziemnej bezciśnieniowej kanalizacji deszczowej i sanitarnej. Część 1
- PN – EN 13598-2:2009 – Systemy przewodów rurowych z tworzyw sztucznych do podziemnej bezciśnieniowej kanalizacji deszczowej i sanitarnej. Część 2
- PN EN 1610:2002 – Budowa i badania przewodów kanalizacyjnych.

### **Inne dokumenty i instrukcje**

1. Ustawa z dnia 7 lipca 1994 r. - Prawo budowlane (Dz. U. Nr 106/00 poz.1126, Nr 109/00, poz. 1157, Nr 120/00 poz. 1268 z późniejszymi zmianami).
2. Zarządzenie Ministra Infrastruktury z dnia 17 lipca 2002 r. w sprawie dziennika budowy, montażu i rozbiórki oraz tablicy informacyjnej.

Opracował:

# **SPECYFIKACJA TECHNICZNA**

**PRZYŁĄCZ WODOCIĄGOWY, SIECI  
WODOCIĄGOWE, SIEĆ KANALIZACJI  
SANITARNEJ,  
SIECI KANALIZACJI DESZCZOWEJ**

## **Spis zawartości**

1. Przedmiot ST
2. Materiały
3. Sprzęt
4. Transport
5. Wykonanie robót
6. Kontrola jakości robót
7. Obmiar robót
8. Odbiór robót
9. Podstawowa płatność
10. Przepisy związane

## **1. Przedmiot ST**

Przedmiotem niniejszej specyfikacji technicznej są wymagania dotyczące wykonania i odbioru remontu sieci wodociągowych, przyłącza wodociągowego, sieci kanalizacji sanitarnej, sieci kanalizacji deszczowej dla terenów zapleczowych deptaka – zieleń miejska.

### **Zakres stosowania ST**

Specyfikacja Techniczna jest stosowana jako dokument przetargowy kontraktowy przy zlecaniu i realizacji robót wymienionych w pkt. 1

### **Określenia podstawowe**

Określenia podane w niniejszej Specyfikacji są zgodne z odpowiednimi normami oraz określeniami podanymi w Specyfikacji Technicznej „*Wymagania ogólne*”.

#### Zastosowane skróty:

<b>SST</b>	- Szczegółowa Specyfikacja Techniczna
<b>ST</b>	- Specyfikacja Techniczna – Wymagania ogólne

### **Ogólne wymagania dotyczące robót**

Wykonawca robót jest odpowiedzialny za jakość wykonania robót, ich zgodność z Dokumentacją, ST zawierającą ogólne wymagania wykonania i odbioru robót, poleceniami Inspektora nadzoru wskazaniem projektanta oraz zgodnie z Wymagania techniczne COBRTI Instal zeszyt 9 – Warunki techniczne wykonania i odbioru Sieci kanalizacyjnych zalecane do stosowania przez Ministerstwo Infrastruktury, sierpień 2003.

-Odstępstwa od dokumentacji mogą dotyczyć jedynie dostosowania sieci kanalizacji sanitarnej, przyłącza kanalizacji sanitarnej do wprowadzonych zmian konstrukcyjno-budowlanych, lub zastąpienia zaprojektowanych materiałów - w przypadku niemożności ich uzyskania - przez inne materiały lub elementy o zbliżonych charakterystykach i trwałości. Wszelkie zmiany i odstępstwa od zatwierdzonej dokumentacji technicznej nie mogą powodować obniżenia wartości funkcjonalnych i użytkowych instalacji, a jeżeli dotyczą zamiany materiałów i elementów określonych w dokumentacji technicznej na inne, nie mogą powodować zmniejszenia trwałości eksploatacyjnej. Roboty montażowe należy realizować zgodnie z projektem wykonawczym „Wymagania techniczne COBRTI Instal zeszyt 9 – Warunki techniczne wykonania i odbioru

Sieci kanalizacyjnych zalecane do stosowania przez Ministerstwo Infrastruktury, sierpień 2003”, Polskimi Normami oraz innymi przepisami dotyczącymi przedmiotowego przyłącza.

## **2. Materiały**

Wszystkie materiały użyte do wykonania sieci oraz przyłącza muszą mieć dokumenty potwierdzające ich dopuszczenie do obrotu i powszechnego stosowania w budownictwie, ponadto muszą być właściwie oznakowane. **Zezwala się na zastosowanie urządzeń innych firm niż zastosowanych w projekcie, z uwzględnieniem takich samych parametrów urządzeń oraz zachowaniem przyjętych rozwiązań systemowych.**

Ogólne wymagania dotyczące materiałów, ich pozyskiwania i składowania podano w Specyfikacji Technicznej - Wymagania ogólne”

Do wykonania sieci wodociągowych, przyłącza wodociągowego, sieci kanalizacji sanitarnej, sieci kanalizacji deszczowej mogą być stosowane wyroby producentów krajowych i zagranicznych. Wszystkie materiały użyte do wykonania sieci i przyłącza muszą posiadać znak CE lub deklarację zgodności odnoszącą się do Polskiej Normy lub Aprobaty Technicznej. Wykonawca uzyska przed zastosowaniem wyrobu akceptację Inspektora Nadzoru. Odbiór techniczny materiałów powinien być dokonywany według wymagań i w sposób określony aktualnymi normami.

### **Zakres materiałów objętych ST**

Ustalenia zawarte w niniejszej specyfikacji dotyczą materiałów do wykonania sieci wodociągowych, przyłącza wodociągowego, sieci kanalizacji sanitarnej, sieci kanalizacji deszczowej:

Materiały:

#### **SIEĆ KANALIZACJI SANITARNEJ**

- 1.009 Podłoże z materiałów sypkich, grubości 15·cm
- 1.010 Nadsypka z materiałów sypkich, grubości 25·cm
- 1.011 Kanały z rur typu PVC łączone na wcisk, Fi·200·mm
- 1.013 P.A. Studzienki kanalizacyjne typ TEGRA 600 + rura teleskopowa + właz żeliwny
- 1.014 P.A. Rura ochronna AROTA 110mm L=3m
- 1.015 P.A. Uszczelnienie końców rur ochronnych,- PIANKĄ MONTAŻOWĄ
- 1.018 KAL.INDYW. Komora przepychowa

## SIEĆ WODOCIĄGOWA, PRZYŁĄCZ WODOCIĄGOWY

- 2.009 Podłoże z materiałów sypkich, grubości 15·cm
- 2.010 Nadsypka z materiałów sypkich, grubości 25·cm
- 2.011 Montaż rurociągów z rur polietylenowych (PE, PEHD), Fi·40·mm
- 2.012 Montaż rurociągów z rur polietylenowych (PE, PEHD), Fi·225·mm
- 2.013 Montaż rurociągów z rur polietylenowych (PE, PEHD), Fi·315·mm
- 2.020 Hydranty pożarowe, nadziemne Fi·80·mm - ozdobny
- 2.021 Rury ochronne, Dn·400 mm
- 2.022 Uszczelnienie końców rur ochronnych,- PIANKĄ MONTAŻOWĄ
- 2.024 KAL.INDYW. Komora przepychowa
- 2.025 P.A. Rura ochronna AROTA 110mm L=3m
- 2.026 P.A. Uszczelnienie końców rur ochronnych,- PIANKĄ MONTAŻOWĄ
- 2.027 Trójnik PE 315/225/315
- 2.028 Zasuwy 300mm + obudowa
- 2.029 Zasuwy 200mm + obudowa
- 2.030 Zasuwy 32mm + obudowa

## SIEĆ KANALIZACJI DESZCZOWEJ

- 3.008 Podłoże z materiałów sypkich, grubości 15·cm
- 3.009 Nadsypka z materiałów sypkich, grubości 25·cm
- 3.010 P.A. Studzienki kanalizacyjne typ TEGRA 600 + rura teleskopowa + właz żeliwny
- 3.011 Studnie rewizyjne z kręgów betonowych w gotowym wykopie, Fi·1000·mm, głębokość 3·m
- 3.012 Kanały z rur typu PVC łączone na wcisk, Fi·200·mm
- 3.014 P.A. Rura ochronna AROTA 110mm L=3m
- 3.015 P.A. Uszczelnienie końców rur ochronnych,- PIANKĄ MONTAŻOWĄ

### **Podsypka przewodów.**

Materiał podsypki piaskowej powinien spełniać następujące wymagania:

- nie może być zmrożony;
- nie może zawierać ostrych kamieni lub innego łamanego materiału;

Wysokość podsypki powinna wynosić co najmniej 0,20 m. Jeżeli w dnie wykopu występują kamienie o wielkości > 60 mm lub podłoże jest skalne to wysokość ta powinna wzrosnąć o 0,05 m.

### **Obsypka przewodów.**

Obsypywanie przewodu piaskiem musi być prowadzone, aż do uzyskania warstwy gruntu o grub. 0,20 m (po zagęszczeniu) ponad wierzch rury. Materiał do wykonania wypełnienia musi spełniać te same warunki co materiał do wykonania podłoża (podsypki).

### **Zasypka przewodów.**

Musi być wykonana tak by spełniała wymagania ukształtowania terenu nad rurociągiem (odpowiednio dla drogi, chodnika czy terenów zielonych). Zasypkę przewodów należy wykonać z piasku.

Zagęszczenie zasypki powinno wynosić 85% pod terenami zielonymi i 95-97 pod chodnikami i jezdniami.

### **Zasypka i zagęszczenie gruntu**

Użyty materiał i sposób zasypania przewodu nie powinien spowodować uszkodzenia ułożonego przewodu i obiektów na przewodzie oraz izolacji wodoszczelnej. Grubość warstwy ochronnej zasypu strefy niebezpiecznej ponad wierzch przewodu powinna wynosić co najmniej 0,5 m.

Materiałem zasypu w obrębie strefy niebezpiecznej powinien być grunt nieskalisty, bez grud i kamieni, mineralny, sypki, drobno lub średnioziarnisty wg. PN – 86/B-02480[1]. Materiał zasypu powinien być zagęszczony ubijakiem po obu stronach przewodu, ze szczególnym uwzględnieniem wykopu pod złącza, żeby kanał nie uległ zniszczeniu. Zasypanie wykopów powyżej warstwy ochronnej dokonuje się gruntem rodzimym, jeżeli spełnia powyższe wymagania warstwami 0,1 – 0,2 m z jednoczesnym zagęszczeniem i rozbiórką odeskowań i rozpór ścian wykopu.

Zasypanie wykopów należy wykonać warstwami o grubości dostosowanej do przyjętej metody zagęszczenia przy zachowaniu wymagań dotyczących zagęszczenia gruntów określonych zgodnie z wymaganiami normy BN-72/8932-01[25] dla dróg o ruchu ciężkim i bardzo ciężkim. Stopień zagęszczenia obsypki i zasypki – 95%

Zasypka musi być wykonana z materiałów i w taki sposób by spełniała, wymagania struktury nad rurociągiem (odpowiednio dla drogi, chodników czy terenów zielonych). Pozostała część wypełnienia może być wykonana za pomocą gruntu rodzimego, jeśli maksymalna wielkość cząstek nie przekracza 300mm. Nie można używać dużych kamieni i głazów narzutowych.

### **Źródła uzyskania materiałów**

Co najmniej na trzy tygodnie przed zaplanowanym wykorzystaniem jakichkolwiek materiałów przeznaczonych do robót, Wykonawca przedstawi Inżynierowi/Kierownikowi projektu do zatwierdzenia, szczegółowe informacje dotyczące proponowanego źródła wytwarzania, zamawiania lub wydobywania tych materiałów jak również odpowiednie świadectwa i certyfikaty.

Zatwierdzenie partii materiałów z danego źródła nie oznacza automatycznie, że wszelkie materiały z danego źródła uzyskają zatwierdzenie.

Wykonawca zobowiązany jest do prowadzenia badań w celu wykazania, że materiały uzyskane z dopuszczonego źródła w sposób ciągły spełniają wymagania ST w czasie realizacji robót.

### **Pozyskiwanie materiałów miejscowych**

Wykonawca odpowiada za uzyskanie pozwoleń od właścicieli i odnośnych władz na pozyskanie materiałów ze źródeł miejscowych włączając w to źródła wskazane przez Zamawiającego i jest zobowiązany dostarczyć Inżynierowi/Kierownikowi projektu wymagane dokumenty przed rozpoczęciem eksploatacji źródła.

Wykonawca przedstawi Inżynierowi/Kierownikowi projektu do zatwierdzenia dokumentację zawierającą raporty z badań terenowych i laboratoryjnych oraz proponowaną przez siebie metodę wydobycia i selekcji, uwzględniając aktualne decyzje o eksploatacji, organów administracji państwowej i samorządowej.

Wykonawca ponosi odpowiedzialność za spełnienie wymagań ilościowych i jakościowych materiałów pochodzących ze źródeł miejscowych.

Wykonawca ponosi wszystkie koszty, z tytułu wydobycia materiałów, dzierżawy i inne jakie okażą się potrzebne w związku z dostarczeniem materiałów do robót.

Humus i nadkład czasowo zdjęte z terenu wykopów, dokopów i miejsc pozyskania materiałów miejscowych będą formowane w hałdy i wykorzystane przy zasypce i rekultywacji terenu po ukończeniu robót.

Wszystkie odpowiednie materiały pozyskane z wykopów na terenie budowy lub z innych miejsc wskazanych w dokumentach umowy będą wykorzystane do robót lub odwiezione na odkład odpowiednio do wymagań umowy lub wskazań Inżyniera/Kierownika projektu.

Wykonawca nie będzie prowadzić żadnych wykopów w obrębie terenu budowy poza tymi, które zostały wyszczególnione w dokumentach umowy, chyba, że uzyska na to pisemną zgodę Inżyniera/Kierownika projektu.



Eksploatacja źródeł materiałów będzie zgodna z wszelkimi regulacjami prawnymi obowiązującymi na danym obszarze.

### **Materiały nie odpowiadające wymaganiom**

Materiały nie odpowiadające wymaganiom zostaną przez Wykonawcę wywiezione z terenu budowy i złożone w miejscu wskazanym przez Inżyniera/Kierownika projektu. Jeśli Inżynier/Kierownik projektu zezwoli Wykonawcy na użycie tych materiałów do innych robót, niż te dla których zostały zakupione, to koszt tych materiałów zostanie odpowiednio przewartościowany (skorygowany) przez Inżyniera/Kierownika projektu.

Każdy rodzaj robót, w którym znajdują się nie zbadane i nie zaakceptowane materiały, Wykonawca wykonuje na własne ryzyko, licząc się z jego nieprzyjęciem, usunięciem i niezapłaceniem

### **Wariantowe stosowanie materiałów**

Jeśli dokumentacja projektowa lub ST przewidują możliwość wariantowego zastosowania rodzaju materiału w wykonywanych robotach, Wykonawca powiadomi Inżyniera/Kierownika projektu o swoim zamiarze co najmniej 3 tygodnie przed użyciem tego materiału, albo w okresie dłuższym, jeśli będzie to potrzebne z uwagi na wykonanie badań wymaganych przez Inżyniera/Kierownika projektu. Wybrany i zaakceptowany rodzaj materiału nie może być później zmieniany bez zgody Inżyniera/Kierownika projektu.

### **Przechowywanie i składowanie materiałów**

Wykonawca zapewni, aby tymczasowo składowane materiały, do czasu gdy będą one użyte do robót, były zabezpieczone przed zanieczyszczeniami, zachowały swoją jakość i właściwości i były dostępne do kontroli przez Inżyniera/Kierownika projektu.

Miejsca czasowego składowania materiałów będą zlokalizowane w obrębie terenu budowy w miejscach uzgodnionych z Inżynierem/Kierownikiem projektu lub poza terenem budowy w miejscach zorganizowanych przez Wykonawcę i zaakceptowanych przez Inżyniera/Kierownika projektu.

### **Inspekcja wytwórni materiałów**

Wytwórnice materiałów mogą być okresowo kontrolowane przez Inżyniera/Kierownika projektu w celu sprawdzenia zgodności stosowanych metod produkcji z wymaganiami. Próbkę materiałów mogą być pobierane w celu sprawdzenia ich właściwości. Wyniki tych kontroli będą stanowić podstawę do akceptacji określonej partii materiałów pod względem jakości.

W przypadku, gdy Inżynier/Kierownik projektu będzie przeprowadzał inspekcję wytwórni, muszą być spełnione następujące warunki:

- a) Inżynier/Kierownik projektu będzie miał zapewnioną współpracę i pomoc Wykonawcy oraz producenta materiałów w czasie przeprowadzania inspekcji,
- b) Inżynier/Kierownik projektu będzie miał wolny dostęp, w dowolnym czasie, do tych części wytwórni, gdzie odbywa się produkcja materiałów przeznaczonych do realizacji robót,
- c) Jeżeli produkcja odbywa się w miejscu nie należącym do Wykonawcy, Wykonawca uzyska dla Inżyniera/Kierownika projektu zezwolenie dla przeprowadzenia inspekcji i badań w tych miejscach.

### **3. Sprzęt**

Ogólne wymagania dotyczące sprzętu podano w Specyfikacji Technicznej „**A.00.00.00-Wymagania ogólne**”

Wykonawca jest zobowiązany do używania jedynie takiego sprzętu, który nie spowoduje niekorzystnego wpływu na jakość wykonywanych robót, zarówno w miejscu tych robót, jak też przy wykonywaniu czynności pomocniczych oraz w czasie transportu, załadunku i wyładunku materiałów.

### **4. Transport**

#### **Rury**

Rury w wiązkach muszą być transportowane na samochodach o odpowiedniej długości. Kształtki należy przewozić w odpowiednich pojemnikach. Podczas transportu, przeładunku i magazynowania rur i kształtek należy unikać ich zanieczyszczenia.

### **5. Wykonanie robót**

Roboty ziemne wykonać zgodnie z dokonanymi wpisami do protokołu z posiedzenia Zespołu Uzgodnień Dokumentacji Projektowych w Nowym Sączu. Prace ziemne wykonać należy zgodnie z postanowieniami w normie PN-B-10736: 1999. Roboty ziemne. Wykopy otwarte dla przewodów wodociągowych i kanalizacyjnych. Warunki techniczne wykonania.

Sposób wykonania – wykop o ścianach pionowych z deskowaniem ażurowym. Szerokość dna wykopu dla wykopów liniowych:

- rurociąg  $\phi 160$  -0,56 m;
- rurociąg  $\phi 200$  -0,6 m;

- rurociąg  $\phi 250$  -0,75 m;
- rurociąg  $\phi 300$  -0,80 m;
- rurociąg  $\phi 500$  -1,20 m;

Przyjęto wykopy w 80% wykonywane mechanicznie, w 20% ręcznie.

Dno wykopów należy oczyścić z wszelkich kamieni oraz innych zanieczyszczeń mechanicznych oraz podsypać warstwą piasku o grubości min. 0,20 m. Materiał do podsypki powinien spełniać następujące wymagania:

- nie powinny występować cząstki o wymiarach powyżej 20 mm,
- materiał nie może być zmrożony,
- nie może zawierać ostrych kamieni lub innego łamanego materiału.

Obsypka rurociągu musi być wykonana natychmiast po zatwierdzeniu zakończonego posadowienia rurociągu. Musi być prowadzona aż do uzyskania grubości warstwy przynajmniej 0,20 m (po zagęszczeniu) powyżej wierzchu rury. Materiał do wykonania wypełnienia spełniający te same warunki co w przypadku podsypki (patrz. wyżej). Na głębokości do 0,80m należy umieścić siatkę znakującą z tworzywa sztucznego w kolorze niebieskim z wtopionym przewodem metalowym (przewód Cu 1,5 mm<sup>2</sup> w izolacji DY) pozwalającą na zlokalizowanie wodociągu przy pomocy wykrywaczy.

W dalszej kolejności należy wykonać zasyp wykopu do powierzchni terenu, warstwami 30 cm, starannie ubijanymi. Po wykonaniu zasypu wykonać oznakowanie lokalizacji zaworu głównego za pomocą tabliczek znakujących. Po zakończeniu robót cały teren zajęty pod budowę przyłącza wodociągowego należy przywrócić do stanu pierwotnego.

Wykonanie robót:

## SIEĆ KANALIZACJI SANITARNEJ

1.001 Roboty pomiarowe przy liniowych robotach ziemnych, trasa rowów melioracyjnych w terenie pagórkowatym

1.002 Wykopy oraz przekopy wykonywane koparkami przedsiębiornymi na odkład, koparka 0,25·m<sup>3</sup>, grunt kategorii III

1.003 Zasypywanie wykopów spycharkami, przemieszczanie na odległość do 10·m, grunt kategorii I-III, spycharka 55·kW (75·KM)

1.004 Wykopy liniowe o ścianach pionowych pod fundamenty, rurociągi i kolektory w gruntach suchych z wydobyciem urobku łopata lub wyciągiem ręcznym, głębokość do 1.5·m, kategoria gruntu III-IV, szerokość wykopu 0.8-1.5·m

- 1.005 Ręczne zasypywanie wykopów liniowych o ścianach pionowych, głębokość do 1.5·m, kategoria gruntu III-IV, szerokość wykopu 0.8-1.5·m
- 1.006 Umocnienie pionowych ścian wykopów liniowych palami szalunkowymi (wypraskami) w gruntach suchych z rozbiórką, umocnienia pełne, wykopy szerokości do 1.0·m głębokość wykopu do 3.0·m, kategoria gruntu III-V
- 1.007 Plantowanie powierzchni gruntu rodzimego, ręczne, kategoria gruntu IV
- 1.008 Zagęszczanie nasypów, ubijakiem mechanicznym, grunt spoisty kategorii III
- 1.012 Próba szczelności kanałów rurowych, kanał Dn·200·mm
- 1.016 P.A. Przejście przez ścianę uszczelnienie kitem trwale plastycznym
- 1.017 KAL.INDYW. Wykonanie przepychu dla rury 250
- 1.019 KAL.INDYW. odbudowa nawierzchni obsiew trawą
- 1.020 Wykopy oraz przekopy wykonywane koparkami przedsiębiornymi na odkład, koparka 0,25·m<sup>3</sup>, grunt kategorii III - POD DEMONTAŻ
- 1.021 Zasypywanie wykopów spycharkami, przemieszczanie na odległość do 10·m, grunt kategorii I-III, spycharka 55·kW (75·KM) POD DEMONTAŻ
- 1.022 Wykopy liniowe o ścianach pionowych pod fundamenty, rurociągi i kolektory w gruntach suchych z wydobyciem urobku łopata lub wyciągiem ręcznym, głębokość do 1.5·m, kategoria gruntu III-IV, szerokość wykopu 0.8-1.5·m POD DEMONTAŻ
- 1.023 Ręczne zasypywanie wykopów liniowych o ścianach pionowych, głębokość do 1.5·m, kategoria gruntu III-IV, szerokość wykopu 0.8-1.5·m POD DEMONTAŻ
- 1.024 Plantowanie powierzchni gruntu rodzimego, ręczne, kategoria gruntu IV - POD DEMONTAŻ
- 1.025 Demontaż rurociągu kanalizacyjnego, w wykopie, Fi·200·mm

#### SIEĆ WODOCIĄGOWA, PRZYŁĄCZ WODOCIĄGOWY

- 2.001 Roboty pomiarowe przy liniowych robotach ziemnych, trasa rowów melioracyjnych w terenie pagórkowatym
- 2.002 Wykopy oraz przekopy wykonywane koparkami przedsiębiornymi na odkład, koparka 0,25·m<sup>3</sup>, grunt kategorii III
- 2.003 Zasypywanie wykopów spycharkami, przemieszczanie na odległość do 10·m, grunt kategorii I-III, spycharka 55·kW (75·KM)
- 2.004 Wykopy liniowe o ścianach pionowych pod fundamenty, rurociągi i kolektory w gruntach suchych z wydobyciem urobku łopata lub wyciągiem ręcznym, głębokość do 1.5·m, kategoria gruntu III-IV, szerokość wykopu 0.8-1.5·m

- 2.005 Ręczne zasypywanie wykopów liniowych o ścianach pionowych, głębokość do 1.5·m, kategoria gruntu III-IV, szerokość wykopu 0.8-1.5·m
- 2.006 Umocnienie pionowych ścian wykopów liniowych palami szalunkowymi (wypraskami) w gruntach suchych z rozbiórką, umocnienia pełne, wykopy szerokości do 1.0·m głębokość wykopu do 3.0·m, kategoria gruntu III-V
- 2.007 Plantowanie powierzchni gruntu rodzimego, ręczne, kategoria gruntu IV
- 2.008 Zagęszczanie nasypów, ubijakiem mechanicznym, grunt spoisty kategorii III
- 2.014 P.A. Oznakowanie trasy rurociągu w ziemi taśmą
- 2.015 Próba wodna szczelności sieci wodociągowych z rur typu HOBAS, PCW, PVC, PE, PEHD
- 2.016 Dezynfekcja rurociągów sieci wodociągowej, (rurociąg 200·m)
- 2.017 Jednokrotne płukanie sieci wodociągowej, (rurociąg 200·m)
- 2.018 Połączenie rur polietylenowych, ciśnieniowych PE, PEHD metodą zgrzewania czołowego, Fi 225·mm
- 2.019 Połączenie rur polietylenowych, ciśnieniowych PE, PEHD metodą zgrzewania czołowego, Fi 315·mm
- 2.023 KAL.INDYW. Wykonanie przepychu dla rury 315
- 2.031 P.A. wpalenie dn32 do dn315 PE
- 2.032 P.A. wpalenie dn40 do dn315PE
- 2.033 KAL.INDYW. odbudowa nawierzchni obsiew trawą
- 2.034 Wykopy oraz przekopy wykonywane koparkami przedsiębiornymi na odkład, koparka 0,25·m<sup>3</sup>, grunt kategorii III - POD DEMONTAŻ
- 2.035 Zasypywanie wykopów spycharkami, przemieszczanie na odległość do 10·m, grunt kategorii I-III, spycharka 55·kW (75·KM) POD DEMONTAŻ
- 2.036 Wykopy liniowe o ścianach pionowych pod fundamenty, rurociągi i kolektory w gruntach suchych z wydobyciem urobku łopatą lub wyciągiem ręcznym, głębokość do 1.5·m, kategoria gruntu III-IV, szerokość wykopu 0.8-1.5·m POD DEMONTAŻ
- 2.037 Ręczne zasypywanie wykopów liniowych o ścianach pionowych, głębokość do 1.5·m, kategoria gruntu III-IV, szerokość wykopu 0.8-1.5·m POD DEMONTAŻ
- 2.038 Plantowanie powierzchni gruntu rodzimego, ręczne, kategoria gruntu IV - POD DEMONTAŻ
- 2.039 Demontaż rurociągu w wykopie, do Fi·100·mm
- 2.040 Demontaż rurociągu w wykopie, Fi·150·mm
- 2.041 Demontaż rurociągu w wykopie, Fi·200·mm

## KANALIZACJA DESZCZOWA

- 3.001 Roboty pomiarowe przy liniowych robotach ziemnych, trasa rowów melioracyjnych w terenie pagórkowatym
- 3.002 Wykopy oraz przekopy wykonywane koparkami przedsiębiornymi na odkład, koparka 0,25·m<sup>3</sup>, grunt kategorii III
- 3.003 Zasypywanie wykopów spycharkami, przemieszczanie na odległość do 10·m, grunt kategorii I-III, spycharka 55·kW (75·KM)
- 3.004 Wykopy liniowe o ścianach pionowych pod fundamenty, rurociągi i kolektory w gruntach suchych z wydobyciem urobku łopata lub wyciągiem ręcznym, głębokość do 1.5·m, kategoria gruntu III-IV, szerokość wykopu 0.8-1.5·m
- 3.005 Ręczne zasypywanie wykopów liniowych o ścianach pionowych, głębokość do 1.5·m, kategoria gruntu III-IV, szerokość wykopu 0.8-1.5·m
- 3.006 Plantowanie powierzchni gruntu rodzimego, ręczne, kategoria gruntu IV
- 3.007 Zagęszczanie nasypów, ubijakiem mechanicznym, grunt spoisty kategorii III
- 3.013 Próba szczelności kanałów rurowych, kanał Dn·200·mm
- 3.016 KAL.INDYW. odbudowa nawierzchni obsiew trawą
- 3.017 Wykopy oraz przekopy wykonywane koparkami przedsiębiornymi na odkład, koparka 0,25·m<sup>3</sup>, grunt kategorii III - POD DEMONTAŻ
- 3.018 Zasypywanie wykopów spycharkami, przemieszczanie na odległość do 10·m, grunt kategorii I-III, spycharka 55·kW (75·KM) POD DEMONTAŻ
- 3.019 Wykopy liniowe o ścianach pionowych pod fundamenty, rurociągi i kolektory w gruntach suchych z wydobyciem urobku łopata lub wyciągiem ręcznym, głębokość do 1.5·m, kategoria gruntu III-IV, szerokość wykopu 0.8-1.5·m POD DEMONTAŻ
- 3.020 Ręczne zasypywanie wykopów liniowych o ścianach pionowych, głębokość do 1.5·m, kategoria gruntu III-IV, szerokość wykopu 0.8-1.5·m POD DEMONTAŻ
- 3.021 Plantowanie powierzchni gruntu rodzimego, ręczne, kategoria gruntu IV - POD DEMONTAŻ
- 3.022 Demontaż rurociągu kanalizacyjnego, w wykopie, Fi·200·mm

### **6. Kontrola jakości robót**

Ogólne zasady kontroli jakości robót podano w Specyfikacji Technicznej „Wymagania ogólne”. Wykonawca jest zobowiązany opracować i przedstawić do akceptacji Inżyniera/Kierownika projektu program zapewnienia jakości. W programie

zapewnienia jakości Wykonawca powinien określić, zamierzony sposób wykonywania robót, możliwości techniczne, kadrowe i plan organizacji robót gwarantujący wykonanie robót zgodnie z dokumentacją projektową, ST oraz ustaleniami.

Program zapewnienia jakości powinien zawierać:

a) część ogólną opisującą:

- organizację wykonania robót, w tym terminy i sposób prowadzenia robót,
- organizację ruchu na budowie wraz z oznakowaniem robót,
- sposób zapewnienia bhp.,
- wykaz zespołów roboczych, ich kwalifikacje i przygotowanie praktyczne,
- wykaz osób odpowiedzialnych za jakość i terminowość wykonania poszczególnych elementów robót,
- system (sposób i procedurę) proponowanej kontroli i sterowania jakością wykonywanych robót,
- wyposażenie w sprzęt i urządzenia do pomiarów i kontroli (opis laboratorium własnego lub laboratorium, któremu Wykonawca zamierza zlecić prowadzenie badań),
- sposób oraz formę gromadzenia wyników badań laboratoryjnych, zapis pomiarów, nastaw mechanizmów sterujących, a także wyciąganych wniosków i zastosowanych korekt w procesie technologicznym, proponowany sposób i formę przekazywania tych informacji Inżynierowi/Kierownikowi projektu;

b) część szczegółową opisującą dla każdego asortymentu robót:

- wykaz maszyn i urządzeń stosowanych na budowie z ich parametrami technicznymi oraz wyposażeniem w mechanizmy do sterowania i urządzenia pomiarowo-kontrolne,
- rodzaje i ilość środków transportu oraz urządzeń do magazynowania i załadunku materiałów itp.,
- sposób zabezpieczenia i ochrony ładunków przed utratą ich właściwości w czasie transportu,
- sposób i procedurę pomiarów i badań (rodzaj i częstotliwość, pobieranie próbek, legalizacja i sprawdzanie urządzeń, itp.) prowadzonych podczas dostaw materiałów, wytwarzania mieszanek i wykonywania poszczególnych elementów robót,
- sposób postępowania z materiałami i robotami nie odpowiadającymi wymaganiom.

### **Zasady kontroli jakości robót**

Celem kontroli robót będzie takie sterowanie ich przygotowaniem i wykonaniem, aby osiągnąć założoną jakość robót.

Wykonawca jest odpowiedzialny za pełną kontrolę robót i jakości materiałów. Wykonawca zapewni odpowiedni system kontroli, włączając personel, sprzęt, zaopatrzenie i wszystkie urządzenia niezbędne do pobierania próbek i badań materiałów oraz robót.

Przed zatwierdzeniem systemu kontroli Inżynier/Kierownik projektu może zażądać od Wykonawcy przeprowadzenia badań w celu zademonstrowania, że poziom ich wykonywania jest zadowalający.

Wykonawca będzie przeprowadzać pomiary i badania materiałów oraz robót z częstotliwością zapewniającą stwierdzenie, że roboty wykonano zgodnie z wymaganiami zawartymi w dokumentacji projektowej i ST

Minimalne wymagania co do zakresu badań i ich częstotliwość są określone w ST, normach i wytycznych. W przypadku, gdy nie zostały one tam określone, Inżynier/Kierownik projektu ustali jaki zakres kontroli jest konieczny, aby zapewnić wykonanie robót zgodnie z umową.

Wykonawca dostarczy Inżynierowi/Kierownikowi projektu świadectwa, że wszystkie stosowane urządzenia i sprzęt badawczy posiadają ważną legalizację, zostały prawidłowo wykalibrowane i odpowiadają wymaganiom norm określających procedury badań.

Inżynier/Kierownik projektu będzie mieć nieograniczony dostęp do pomieszczeń laboratoryjnych, w celu ich inspekcji.

Inżynier/Kierownik projektu będzie przekazywać Wykonawcy pisemne informacje o jakichkolwiek niedociągnięciach dotyczących urządzeń laboratoryjnych, sprzętu, zaopatrzenia laboratorium, pracy personelu lub metod badawczych. Jeżeli niedociągnięcia te będą tak poważne, że mogą wpłynąć ujemnie na wyniki badań, Inżynier/Kierownik projektu natychmiast wstrzyma użycie do robót badanych materiałów i dopuści je do użycia dopiero wtedy, gdy niedociągnięcia w pracy laboratorium Wykonawcy zostaną usunięte i stwierdzona zostanie odpowiednia jakość tych materiałów.

Wszystkie koszty związane z organizowaniem i prowadzeniem badań materiałów ponosi Wykonawca.

## **7. Obmiar robót**

Ogólne zasady obmiaru robót podano w Specyfikacji Technicznej „Wymagania ogólne”

### **Ogólne zasady obmiaru robót**

Obmiar robót będzie określać faktyczny zakres wykonywanych robót zgodnie z dokumentacją projektową i ST, w jednostkach ustalonych w kosztorysie.



Obmiaru robót dokonuje Wykonawca po pisemnym powiadomieniu Inżyniera/Kierownika projektu o zakresie obmierzanych robót i terminie obmiaru, co najmniej na 3 dni przed tym terminem.

Wyniki obmiaru będą wpisane do książki obmiarów.

Jakikolwiek błąd lub przeoczenie (opuszczenie) w ilościach podanych w ślepym kosztorysie lub gdzie indziej w ST nie zwalnia Wykonawcy od obowiązku ukończenia wszystkich robót. Błędne dane zostaną poprawione wg instrukcji Inżyniera/Kierownika projektu na piśmie.

Obmiar gotowych robót będzie przeprowadzony z częstością wymaganą do celu miesięcznej płatności na rzecz Wykonawcy lub w innym czasie określonym w umowie lub oczekiwanym przez Wykonawcę i Inżyniera/Kierownika projektu.

### **Zasady określania ilości robót i materiałów**

Długości i odległości pomiędzy wyszczególnionymi punktami skrajnymi będą obmierzone poziomo wzdłuż linii osiowej.

Jeśli ST właściwe dla danych robót nie wymagają tego inaczej, objętości będą wyliczone w m<sup>3</sup> jako długość pomnożona przez średni przekrój.

Ilości, które mają być obmierzone długościowo, będą mierzone w metrach zgodnie z wymaganiami ST.

### **Urządzenia i sprzęt pomiarowy**

Wszystkie urządzenia i sprzęt pomiarowy, stosowany w czasie obmiaru robót będą zaakceptowane przez Inżyniera/Kierownika projektu.

Urządzenia i sprzęt pomiarowy zostaną dostarczone przez Wykonawcę. Jeżeli urządzenia te lub sprzęt wymagają badań atestujących to Wykonawca będzie posiadać ważne świadectwa legalizacji.

Wszystkie urządzenia pomiarowe będą przez Wykonawcę utrzymywane w dobrym stanie, w całym okresie trwania robót.

### **Manometry i zasady pomiaru**

Wykonawca dostarczy i zainstaluje urządzenia manometryczne odpowiadające jednoznacznie wymaganiom ST. Będzie utrzymywać to wyposażenie zapewniając w sposób ciągły zachowanie dokładności wg norm zatwierdzonych przez Inżyniera/Kierownika projektu.

### **Czas przeprowadzenia obmiaru**

Obmiary będą przeprowadzone przed częściowym lub ostatecznym odbiorem odcinków robót, a także w przypadku występowania dłuższej przerwy w robotach.

Obmiar robót zanikających przeprowadza się w czasie ich wykonywania.

Obmiar robót podlegających zakryciu przeprowadza się przed ich zakryciem.

Roboty pomiarowe do obmiaru oraz nieodzowne obliczenia będą wykonane w sposób zrozumiały i jednoznaczny.

Wymiary skomplikowanych długości lub objętości będą uzupełnione odpowiednimi szkicami umieszczonymi na karcie książki obmiarów. W razie braku miejsca szkice mogą być dołączone w formie oddzielnego załącznika do książki obmiarów, którego wzór zostanie uzgodniony z Inżynierem/Kierownikiem projektu.

### **8. Odbiór robót**

Ogólne zasady odbioru robót podano w Specyfikacji Technicznej „Wymagania ogólne”

#### **Rodzaje odbiorów robót**

W zależności od ustaleń odpowiednich ST, roboty podlegają następującym etapom odbioru:

- a) odbiorowi robót zanikających i ulegających zakryciu,
- b) odbiorowi częściowemu,
- c) odbiorowi ostatecznemu,
- d) odbiorowi pogwarancyjnemu.

#### **Odbiór robót zanikających i ulegających zakryciu**

Odbiór robót zanikających i ulegających zakryciu polega na finalnej ocenie ilości i jakości wykonywanych robót, które w dalszym procesie realizacji ulegną zakryciu.

Odbiór robót zanikających i ulegających zakryciu będzie dokonany w czasie umożliwiającym wykonanie ewentualnych korekt i poprawek bez hamowania ogólnego postępu robót.

Odbioru robót dokonuje Inżynier/Kierownik projektu.

Gotowość danej części robót do odbioru zgłasza Wykonawca wpisem do dziennika budowy i jednoczesnym powiadomieniem Inżyniera/Kierownika projektu. Odbiór będzie przeprowadzony niezwłocznie, nie później jednak niż w ciągu 3 dni od daty zgłoszenia wpisem do dziennika budowy i powiadomienia o tym fakcie Inżyniera/Kierownika projektu.

Jakość i ilość robót ulegających zakryciu ocenia Inżynier/Kierownik projektu na podstawie dokumentów zawierających komplet wyników badań laboratoryjnych i w oparciu o przeprowadzone pomiary, w konfrontacji z dokumentacją projektową, ST i uprzednimi ustaleniami.

### **Odbiór częściowy**

Odbiór częściowy polega na ocenie ilości i jakości wykonanych części robót. Odbioru częściowego robót dokonuje się wg zasad jak przy odbiorze ostatecznym robót. Odbioru robót dokonuje Inżynier/Kierownik projektu.

### **Odbiór ostateczny robót**

Zasady odbioru ostatecznego robót

Odbiór ostateczny polega na finalnej ocenie rzeczywistego wykonania robót w odniesieniu do ich ilości, jakości i wartości.

Całkowite zakończenie robót oraz gotowość do odbioru ostatecznego będzie stwierdzona przez Wykonawcę wpisem do dziennika budowy z bezzwłocznym powiadomieniem na piśmie o tym fakcie Inżyniera/Kierownika projektu.

Odbiór ostateczny robót nastąpi w terminie ustalonym w dokumentach umowy, licząc od dnia potwierdzenia przez Inżyniera/Kierownika projektu zakończenia robót i przyjęcia dokumentów, o których mowa w punkcie 8.

Odbioru ostatecznego robót dokona komisja wyznaczona przez Zamawiającego w obecności Inżyniera/Kierownika projektu i Wykonawcy. Komisja odbierająca roboty dokona ich oceny jakościowej na podstawie przedłożonych dokumentów, wyników badań i pomiarów, ocenie wizualnej oraz zgodności wykonania robót z dokumentacją projektową i ST.

W toku odbioru ostatecznego robót komisja zapozna się z realizacją ustaleń przyjętych w trakcie odbiorów robót zanikających i ulegających zakryciu, zwłaszcza w zakresie wykonania robót uzupełniających i robót poprawkowych.

W przypadkach niewykonania wyznaczonych robót poprawkowych lub robót uzupełniających w warstwie ścieralnej lub robotach wykończeniowych, komisja przerwie swoje czynności i ustali nowy termin odbioru ostatecznego.

W przypadku stwierdzenia przez komisję, że jakość wykonywanych robót w poszczególnych asortymentach nieznacznie odbiega od wymaganej dokumentacją projektową i ST z uwzględnieniem tolerancji i nie ma większego wpływu na cechy eksploatacyjne obiektu i bezpieczeństwo ruchu, komisja dokona potrąceń, oceniając pomniejszoną wartość wykonywanych robót w stosunku do wymagań przyjętych w dokumentach umowy.

## Dokumenty do odbioru ostatecznego

Podstawowym dokumentem do dokonania odbioru ostatecznego robót jest protokół odbioru ostatecznego robót sporządzony wg wzoru ustalonego przez Zamawiającego.

Do odbioru ostatecznego Wykonawca jest zobowiązany przygotować następujące dokumenty:

1. dokumentację projektową podstawową z naniesionymi zmianami oraz dodatkową, jeśli została sporządzona w trakcie realizacji umowy,
2. szczegółowe specyfikacje techniczne (podstawowe z dokumentów umowy i ew. uzupełniające lub zamienne),
3. recepty i ustalenia technologiczne,
4. dzienniki budowy i książki obmiarów (oryginały),
5. wyniki pomiarów kontrolnych oraz badań i oznaczeń laboratoryjnych, zgodne z ST
6. deklaracje zgodności lub certyfikaty zgodności wbudowanych materiałów zgodnie z ST
7. opinię technologiczną sporządzoną na podstawie wszystkich wyników badań i pomiarów załączonych do dokumentów odbioru, wykonanych zgodnie z ST
8. rysunki (dokumentacje) na wykonanie robót towarzyszących oraz protokoły odbioru i przekazania tych robót właścicielom urządzeń,
9. geodezyjną inwentaryzację powykonawczą robót i sieci uzbrojenia terenu,
10. kopię mapy zasadniczej powstałej w wyniku geodezyjnej inwentaryzacji powykonawczej.

W przypadku, gdy wg komisji, roboty pod względem przygotowania dokumentacyjnego nie będą gotowe do odbioru ostatecznego, komisja w porozumieniu z Wykonawcą wyznaczy ponowny termin odbioru ostatecznego robót.

Wszystkie zarządzone przez komisję roboty poprawkowe lub uzupełniające będą zestawione wg wzoru ustalonego przez Zamawiającego.

Termin wykonania robót poprawkowych i robót uzupełniających wyznaczy komisja.

### **Odbiór pogwarancyjny**

Odbiór pogwarancyjny polega na ocenie wykonanych robót związanych z usunięciem wad stwierdzonych przy odbiorze ostatecznym i zaistniałych w okresie gwarancyjnym.

Odbiór pogwarancyjny będzie dokonany na podstawie oceny wizualnej obiektu z uwzględnieniem zasad opisanych w punkcie „Odbiór ostateczny robót”.

## **9. Podstawowa płatność**

Ogólne ustalenia dotyczące podstawy płatności podano w Specyfikacji Technicznej „Wymagania ogólne”

### **Ustalenia ogólne**

Podstawą płatności jest cena jednostkowa skalkulowana przez Wykonawcę za jednostkę obmiarową ustaloną dla danej pozycji kosztorysu.

Dla pozycji kosztorysowych wycenionych ryczałtowo podstawą płatności jest wartość (kwota) podana przez Wykonawcę w danej pozycji kosztorysu.

Cena jednostkowa lub kwota ryczałtowa pozycji kosztorysowej będzie uwzględniać wszystkie czynności, wymagania i badania składające się na jej wykonanie, określone dla tej roboty w ST i w dokumentacji projektowej.

Ceny jednostkowe lub kwoty ryczałtowe robót będą obejmować:

- robociznę bezpośrednią wraz z towarzyszącymi kosztami,
- wartość zużytych materiałów wraz z kosztami zakupu, magazynowania, ewentualnych ubytków i transportu na teren budowy,
- wartość pracy sprzętu wraz z towarzyszącymi kosztami,
- koszty pośrednie, zysk kalkulacyjny i ryzyko,
- podatki obliczone zgodnie z obowiązującymi przepisami.

Do cen jednostkowych nie należy wliczać podatku VAT.

### **Warunki umowy i wymagania ogólne**

Koszt dostosowania się do wymagań warunków umowy i wymagań ogólnych zawartych w ST obejmuje wszystkie warunki określone w ww. dokumentach, a nie wyszczególnione w kosztorysie.

### **Objazdy, przejazdy i organizacja ruchu**

Koszt wybudowania objazdów/przejazdów i organizacji ruchu obejmuje:

- a) opracowanie oraz uzgodnienie z Inżynierem/Kierownikiem projektu i odpowiednimi instytucjami projektu organizacji ruchu na czas trwania budowy, wraz z dostarczeniem kopii projektu Inżynierowi/Kierownikowi projektu i wprowadzaniem dalszych zmian i uzgodnień wynikających z postępu robót,
- b) ustawienie tymczasowego oznakowania i oświetlenia zgodnie z wymaganiami bezpieczeństwa ruchu,
- c) opłaty/dzierżawy terenu,

- d) przygotowanie terenu,
- e) konstrukcję tymczasowej nawierzchni, ramp, chodników, krawężników, barier, oznakowań i drenażu,
- f) tymczasową przebudowę urządzeń obcych.

Koszt utrzymania objazdów/przejazdów i organizacji ruchu obejmuje:

- a) oczyszczanie, przestawienie, przykrycie i usunięcie tymczasowych oznakowań pionowych, poziomych, barier i świateł,
- b) utrzymanie płynności ruchu publicznego.

Koszt likwidacji objazdów/przejazdów i organizacji ruchu obejmuje:

- a) usunięcie wbudowanych materiałów i oznakowania,
- b) doprowadzenie terenu do stanu pierwotnego.

## **10. Przepisy związane**

### **Normy**

- PN/B-10736: 1999. „Wykopy otwarte dla przewodów wodociągowych i kanalizacyjnych”.
- PN/8836-02, PN/B-06583 i PN/E-06050 „Roboty ziemne i szalunkowe”.
- PN-EN 124:2000. „Zwieńczenia wpustów i studzienek kanalizacyjnych do nawierzchni dla ruchu pieszego i kołowego. Zasady konstrukcji, badania typu, znakowania, sterowanie jakością”
- PN-EN 681-1:2002 „Uszczelnienia z elastomerów - Wymagania materiałowe dotyczące uszczelek złączy rur wodociągowych i odwadniających”
- PN-EN 1917:2004. „Studzienki włączowe i niewłączowe z betonu niezbrojonego, z betonu zbrojonego włóknem stalowym i żelbetowe
- PN-B-10729 Studzienki kanalizacyjne.
- PN – EN 476:2011 – Wymagania ogólne dotyczące elementów stosowanych w systemach kanalizacji grawitacyjnej.
- PN – EN 13598-1:2005 – Systemy przewodów rurowych z tworzyw sztucznych do podziemnej bezciśnieniowej kanalizacji deszczowej i sanitarnej. Część 1
- PN – EN 13598-2:2009 – Systemy przewodów rurowych z tworzyw sztucznych do podziemnej bezciśnieniowej kanalizacji deszczowej i sanitarnej. Część 2
- PN EN 1610:2002 – Budowa i badania przewodów kanalizacyjnych.

## **Inne dokumenty i instrukcje**

1. Ustawa z dnia 7 lipca 1994 r. - Prawo budowlane (Dz. U. Nr 106/00 poz.1126, Nr 109/00, poz. 1157, Nr 120/00 poz. 1268 z późniejszymi zmianami).
2. Zarządzenie Ministra Infrastruktury z dnia 17 lipca 2002 r. w sprawie dziennika budowy, montażu i rozbiórki oraz tablicy informacyjnej.

Opracował:

# **SPECYFIKACJA TECHNICZNA WYKONANIA I ODBIORU ROBÓT**

---

**TEMAT:** Remont bulwarów

**BUDOWA:** Deptak Krynicki - reprezentacyjna przestrzeń miejska, tereny wokół Muzeum Nikifora i Bulwary Dietla, tereny zapleczone Deptaka - zieleń miejska

**ZAMAWIAJĄCY:** Urząd Miejski w Krynicy-Zdroju  
ul. Kraszewskiego 7  
33-380 Krynica-Zdrój

**DATA:** maj 2015



## SPIS TREŚCI

<b>ST-00 – WYMAGANIA OGÓLNE.....</b>	<b>3</b>
<b>SST-01 – WYBURZENIA .....</b>	<b>18</b>
<b>SST-02 - ROBOTY ZIEMNE .....</b>	<b>22</b>
<b>SST-03 - PODSYPKA PIASKOWA .....</b>	<b>32</b>
<b>SST-04 – ROBOTY ŻELBETOWE .....</b>	<b>37</b>
<b>SST-05 – IZOLACJE CIEPLNE I PRZECIWDŹWIĘKOWE .....</b>	<b>55</b>
<b>SST-06 – IZOLACJE PRZECIWWILGOCIOWE .....</b>	<b>59</b>
<b>SST-07 – OKŁADZINY SCHODÓW I MURKÓW .....</b>	<b>63</b>
<b>SST-08 – BALUSTRADY STALOWE .....</b>	<b>66</b>
<b>SST-09 – ODTWORZENIE BALUSTRAD I REMONT PRZYCZÓŁKÓW.....</b>	<b>70</b>

# ST-00 – Wymagania ogólne

## 1. WSTĘP

### 1.1. Przedmiot Specyfikacji

Przedmiotem niniejszej specyfikacji technicznej są wymagania ogólne dotyczące wykonania i odbioru robót w obiektach budowlanych.

### 1.2. Zakres stosowania Specyfikacji

Niniejsza specyfikacja techniczna stanowi podstawę opracowania szczegółowej specyfikacji technicznej (SST dla konkretnej roboty budowlanej) stosowanej jako dokument przetargowy i kontraktowy przy zlecaniu zgodnie z ustawą o zamówieniach publicznych i realizacji oraz rozliczaniu robót w obiektach budowlanych.

### 1.3. Zakres robót objętych Specyfikacją

Ustalenia zawarte w niniejszej specyfikacji obejmują wymagania ogólne, wspólne dla robót objętych specyfikacjami technicznymi i szczegółowymi specyfikacjami technicznymi.

### 1.4. Określenia podstawowe

Ilekcóż w opracowaniu jest mowa o:

**obiekcie budowlanym** - należy przez to rozumieć:

- a) budynek wraz z instalacjami i urządzeniami technicznymi,
- b) budowlę stanowiącą całość techniczno-użytkową wraz z instalacjami i urządzeniami,
- c) obiekt małej architektury;

**budynku** - należy przez to rozumieć taki obiekt budowlany, który jest trwale związany z gruntem, wydzielony z przestrzeni za pomocą przegród budowlanych oraz osiada fundamenty i dach.

**budowli** - należy przez to rozumieć każdy obiekt budowlany nie będący budynkiem lub obiektem małej architektury, jak: lotniska, drogi, linie kolejowe, mosty, estakady, tunele, sieci techniczne, wolno stojące maszty antenowe, wolno stojące trwale związane z gruntem urządzenia reklamowe, budowle ziemne, obronne (fortyfikacje), ochronne, hydrotechniczne, zbiorniki, wolnostojące instalacje przemysłowe lub urządzenia techniczne, oczyszczalnie ścieków, składowiska odpadów, stacje uzdatniania wody, konstrukcje oporowe, nadziemne i podziemne przejścia dla pieszych, sieci uzbrojenia terenu, budowle sportowe, cmentarze, pomniki, a także części budowlane urządzeń technicznych (kotłów, pieców przemysłowych i innych urządzeń) oraz fundamenty pod maszyny i urządzenia, jako odrębne pod względem technicznym części przedmiotów składających się na całość użytkową.

**tymczasowym obiekcie budowlanym** - należy przez to rozumieć obiekt budowlany przeznaczony do czasowego użytkowania w okresie krótszym od jego trwałości technicznej, przewidziany do przeniesienia w inne miejsce lub rozbiórki, a także obiekt budowlany nie połączony trwale z gruntem, jak: strzelnice, kioski uliczne, pawilony sprzedaży ulicznej i wystawowe, przekrycia namiotowe i powłoki pneumatyczne, urządzenia rozrywkowe, barakowozy, obiekty kontenerowe.

**budowie** - należy przez to rozumieć wykonanie obiektu budowlanego w określonym miejscu, a także odbudowę, rozbudowę, nadbudowę obiektu budowlanego.

**robotach budowlanych** - należy przez to rozumieć budowę, a także prace polegające na przebudowie, montażu, remoncie lub rozbiórce obiektu budowlanego.

**remontie** - należy przez to rozumieć wykonywanie w istniejącym obiekcie budowlanym robót budowlanych polegających na odtworzeniu stanu pierwotnego, a nie stanowiących bieżącej konserwacji.

**urządzeniach budowlanych** - należy przez to rozumieć urządzenia techniczne związane z obiektem budowlanym zapewniające możliwość użytkowania obiektu zgodnie z jego przeznaczeniem, jak przyłącza i urządzenia instalacyjne, w tym służące oczyszczaniu lub gromadzeniu ścieków, a także przejazdy, ogrodzenia, place postojowe i place pod śmietniki.

**terenie budowy** - należy przez to rozumieć przestrzeń, w której prowadzone są roboty budowlane wraz z przestrzenią zajmowaną przez urządzenia zaplecza budowy.

**prawie do dysponowania nieruchomością na cele budowlane** - należy przez to rozumieć tytuł prawny wynikający z prawa własności, użytkowania wieczystego, zarządu, ograniczonego prawa rzeczowego albo stosunku zobowiązaniowego, przewidującego uprawnienia do wykonywania robót budowlanych.

**dokumentacji powykonawczej** - należy przez to rozumieć dokumentację budowy z naniesionymi zmianami dokonanymi w toku wykonywania robót oraz geodezyjnymi pomiarami powykonawczymi.

**terenie zamkniętym** - należy przez to rozumieć teren zamknięty, o którym mowa w przepisach prawa geodezyjnego i kartograficznego:

- a) obronności lub bezpieczeństwa państwa, będący w dyspozycji jednostek organizacyjnych podległych Ministrowi Obrony Narodowej, Ministrowi Spraw Wewnętrznych i Administracji oraz Ministrowi Spraw Zagranicznych,
- b) bezpośredniego wydobywania kopaliny ze złoża, będący w dyspozycji zakładu górniczego.

**aprobach technicznej** - należy przez to rozumieć pozytywną ocenę techniczną wyrobu, stwierdzającą jego przydatność do stosowania w budownictwie.

**właściwym organie** - należy przez to rozumieć organ nadzoru architektoniczno-budowlanego lub organ specjalistycznego nadzoru budowlanego, stosownie do ich właściwości określonych w rozdziale 8.

**wyrobie budowlanym** - należy przez to rozumieć wyrób w rozumieniu przepisów o ocenie zgodności, wytworzony w celu wbudowania, wmontowania, zainstalowania lub zastosowania w sposób trwały w obiekcie budowlanym, wprowadzany do obrotu jako wyrób pojedynczy lub jako zestaw wyborów do stosowania we wzajemnym połączeniu stanowiącym integralną całość użytkową.

**organie samorządu zawodowego** - należy przez to rozumieć organy określone w ustawie z dnia 15 grudnia 2000 r. o samorządach zawodowych architektów, inżynierów budownictwa oraz urbanistów (Dz. U. z 2001 r. Nr 5, poz. 42 z późniejszymi zmianami).

**opłacie** - należy przez to rozumieć kwotę należności wnoszoną przez zobowiązanego za określone ustawą obowiązkowe kontrole dokonywane przez właściwy organ.

**dzienniku budowy** - należy przez to rozumieć dziennik wydany przez właściwy organ zgodnie z obowiązującymi przepisami, stanowiący urzędowy dokument przebiegu robót budowlanych oraz zdarzeń i okoliczności zachodzących w czasie wykonywania robót.

**rejestrze obmiarów** - należy przez to rozumieć - akceptowaną przez Inspektora nadzoru książkę z ponumerowanymi stronami, służącą do wpisywania przez Wykonawcę obmiaru dokonanych robót w formie wyliczeń, szkiców i ewentualnie dodatkowych załączników. Wpisy w rejestrze obmiarów podlegają potwierdzeniu przez Inspektora nadzoru budowlanego.

**laboratorium** - należy przez to rozumieć laboratorium jednostki naukowej, Zamawiającego, Wykonawcy lub inne laboratorium badawcze zaakceptowane przez Zamawiającego, niezbędne do przeprowadzania niezbędnych badań i prób związanych z oceną jakości stosowanych wyrobów budowlanych oraz rodzajów prowadzonych robót.

**materiałach** - należy przez to rozumieć wszelkie materiały naturalne i wytwarzane jak również różne tworzywa i wyroby niezbędne do wykonania robót, zgodnie z dokumentacją projektową i specyfikacjami technicznymi zaakceptowane przez Inspektora nadzoru.

**odpowiedniej zgodności** - należy przez to rozumieć zgodność wykonanych robót z dopuszczalnymi tolerancjami, a jeśli granice tolerancji nie zostały określone - z przeciętnymi tolerancjami przyjmowanymi zwyczajowo dla danego rodzaju robót budowlanych.

**poleceniu Inspektora nadzoru** - należy przez to rozumieć wszelkie polecenia przekazane Wykonawcy przez Inspektora nadzoru w formie pisemnej dotyczące sposobu realizacji robót lub innych spraw związanych z prowadzeniem budowy.

**projektancie** - należy przez to rozumieć uprawnioną osobę prawną lub fizyczną będącą autorem dokumentacji projektowej.

**rekultywacji** - należy przez to rozumieć roboty mające na celu uporządkowanie i przywrócenie pierwotnych funkcji terenu naruszonego-w czasie realizacji budowy lub robót budowlanych.

**przedmiarze robót** - należy przez to rozumieć zestawienie przewidzianych do wykonania robót według technologicznej kolejności ich wykonania wraz z obliczeniem i podaniem ilości robót w ustalonych jednostkach przedmiarowych.

**części obiektu lub etapie wykonania** - należy przez to rozumieć część obiektu budowlanego zdolną do spełniania przewidywanych funkcji techniczno-użytkowych i możliwą do odebrania i przekazania do eksploatacji.

**ustaleniach technicznych** - należy przez to rozumieć ustalenia podane w normach, aprobatkach technicznych i szczegółowych specyfikacjach technicznych.

### **1.5. Ogólne wymagania dotyczące robót**

Wykonawca robót jest odpowiedzialny za jakość ich wykonania oraz za ich zgodność z dokumentacją projektową, SST i poleceniami Inspektora nadzoru.

#### **1.5.1. Przekazanie terenu budowy**

Zamawiający, w terminie określonym w dokumentach umowy przekazuje Wykonawcy teren budowy wraz ze wszystkimi wymaganymi uzgodnieniami prawnymi i administracyjnymi, poda lokalizację i współrzędne punktów głównych obiektu oraz reperów, przekazuje dziennik budowy oraz dwa egzemplarze dokumentacji projektowej i komplet specyfikacji technicznych.

Na Wykonawcy spoczywa odpowiedzialność za ochronę przekazanych mu punktów pomiarowych do chwili odbioru końcowego robót. Uszkodzone lub zniszczone punkty pomiarowe Wykonawca odtworzy i utrwali na własny koszt.

### **1.5.2. Dokumentacja projektowa**

Przekazana dokumentacja projektowa ma zawierać opis, część graficzną, obliczenia i dokumenty, zgodnie ze szczegółowymi warunkami umowy i przepisami szczegółowymi zawartymi w Rozporządzeniu Ministra Infrastruktury z dnia 2 września 2004r, uwzględniającymi podział na dokumentację projektową:

- dostarczoną przez Zamawiającego,
- sporządzoną przez Wykonawcę.

### **1.5.3. Zgodność robót z dokumentacją projektową i Specyfikacją techniczną**

Dokumentacja projektowa, Specyfikacja techniczna oraz dodatkowe dokumenty przekazane Wykonawcy przez Inspektora nadzoru stanowią załączniki do umowy, a wymagania wyszczególnione w choćby jednym z nich są obowiązujące dla Wykonawcy tak, jakby zawarte były w całej dokumentacji.

W przypadku rozbieżności w ustaleniach poszczególnych dokumentów obowiązuje kolejność ich ważności wymieniona w „Ogólnych warunkach umowy”.

Wykonawca nie może wykorzystywać błędów lub opuszczeń w dokumentach kontraktowych, a o ich wykryciu winien natychmiast powiadomić Inspektora nadzoru, który dokona odpowiednich zmian i poprawek.

W przypadku stwierdzenia ewentualnych rozbieżności podane na rysunku wielkości liczbowe wymiarów są ważniejsze od odczytu ze skali rysunków.

Wszystkie wykonane roboty i dostarczone materiały mają być zgodne z dokumentacją projektową i Specyfikacją techniczną.

Wielkości określone w dokumentacji projektowej i w Specyfikacji technicznej będą uważane za wartości docelowe, od których dopuszczalne są odchylenia w ramach określonego przedziału tolerancji. Cechy materiałów i elementów budowli muszą być jednorodne i wykazywać zgodność z określonymi wymaganiami, a rozrzuty tych cech nie mogą przekraczać dopuszczalnego przedziału tolerancji.

W przypadku, gdy dostarczane materiały lub wykonane roboty nie będą zgodne z dokumentacją projektową lub Specyfikacją techniczną i mają wpływ na niezadowalającą jakość elementu budowli, to takie materiały zostaną zastąpione innymi, a elementy budowli rozebrane i wykonane ponownie na koszt Wykonawcy.

Wszystkie zamiany materiałów muszą być każdorazowo uzgadniane przez Wykonawcę z Inspektorem Nadzoru i Projektantem.

### **1.5.4. Zabezpieczenie terenu budowy**

Wykonawca jest zobowiązany do zabezpieczenia terenu budowy w okresie trwania realizacji kontraktu aż do zakończenia i odbioru ostatecznego robót.

Wykonawca dostarczy, zainstaluje i będzie utrzymywać tymczasowe urządzenia zabezpieczające, w tym: ogrodzenia, poręcze, oświetlenie, sygnały i znaki ostrzegawcze, dozorców, wszelkie inne środki niezbędne do ochrony robót.

Koszt zabezpieczenia terenu budowy nie podlega odrębnej zapłacie i przyjmuje się, że jest włączony w cenę umowną.

### **1.5.5. Ochrona środowiska w czasie wykonywania robót**

Wykonawca ma obowiązek znać i stosować w czasie prowadzenia robót wszelkie przepisy dotyczące ochrony środowiska naturalnego.

W okresie trwania budowy i wykonywania robót wykończeniowych Wykonawca będzie:

- a) utrzymywać teren budowy i wykopy w stanie bez wody stojącej,
- b) podejmować wszelkie konieczne kroki mające na celu stosowanie się do przepisów i norm dotyczących ochrony środowiska na terenie i wokół terenu budowy oraz będzie unikać uszkodzeń lub uciążliwości dla osób lub własności społecznej, a wynikających ze skażenia, hałasu lub innych przyczyn powstałych w następstwie jego działania.

Stosując się do tych wymagań, Wykonawca będzie szczególnie uważał na:

- 1) lokalizację baz, warsztatów, magazynów, składowisk, wykopów i dróg dojazdowych,

2) środki ostrożności i zabezpieczenia przed:

- a) zanieczyszczeniem zbiorników i cieków wodnych pyłami lub substancjami toksycznymi,
- b) zanieczyszczeniem powietrza pyłami i gazami,
- c) możliwością powstania pożaru.

#### **1.5.6. Ochrona przeciwpożarowa**

Wykonawca wykonując prace będzie przestrzegać przepisy ochrony przeciwpożarowej. Wykonawca będzie utrzymywać sprawny sprzęt przeciwpożarowy, wymagany odpowiednimi przepisami, na terenie baz produkcyjnych, w pomieszczeniach biurowych, mieszkalnych i magazynowych oraz w maszynach i pojazdach.

Materiały łatwopalne będą składowane w sposób zgodny z odpowiednimi przepisami i zabezpieczone przed dostępem osób trzecich.

Wykonawca będzie odpowiedzialny za wszelkie straty spowodowane pożarem wywołanym jako rezultat realizacji robót albo przez personel Wykonawcy.

#### **1.5.7. Ochrona własności publicznej i prywatnej**

Wykonawca odpowiada za ochronę instalacji i urządzeń zlokalizowanych na powierzchni terenu i pod jego poziomem, takie jak rurociągi, kable itp. Wykonawca zapewni właściwe oznaczenie i zabezpieczenie przed uszkodzeniem tych instalacji i urządzeń w czasie trwania budowy.

O fakcie przypadkowego uszkodzenia tych instalacji Wykonawca bezzwłocznie powiadomi Inspektora nadzoru i zainteresowanych użytkowników oraz będzie z nimi współpracował, dostarczając wszelkiej pomocy potrzebnej przy dokonywaniu napraw. Wykonawca będzie odpowiadać za wszelkie spowodowane przez jego działania uszkodzenia instalacji na powierzchni ziemi i urządzeń podziemnych zaznaczonych w dokumentach dostarczonych mu przez Zamawiającego.

#### **1.5.8. Ograniczenie obciążeń osi pojazdów**

Wykonawca używając pojazdów stosować się będzie do ustawowych ograniczeń obciążenia na oś przy transporcie gruntu, materiałów i wyposażenia na i z terenu robót. Uzyska on wszelkie niezbędne zezwolenia od władz co do przewozu nietypowych wagowo ładunków i w sposób ciągły będzie o każdym takim przewozie powiadamiał Inspektora nadzoru.

Wykonawca będzie także uzyskiwał każdorazowo pozwolenia od władz na wjazd na drogi, na których znajdują ewentualne ograniczenia i będzie ponosił wszelkie ewentualne koszty z tym związane. Pojazdy i ładunki powodujące nadmierne obciążenie osiowe nie będą dopuszczone na świeżo ukończony fragment budowy w obrębie terenu budowy i Wykonawca będzie odpowiadał za naprawę wszelkich robót w ten sposób uszkodzonych, zgodnie z poleceniami Inspektora nadzoru.

#### **1.5.9. Bezpieczeństwo i higiena pracy**

Podczas realizacji robót wykonawca będzie przestrzegać przepisów dotyczących bezpieczeństwa i higieny pracy.

W szczególności Wykonawca ma obowiązek zadbać, aby personel nie wykonywał pracy w warunkach niebezpiecznych, szkodliwych dla zdrowia oraz niespełniających odpowiednich wymagań sanitarnych.

Wykonawca zapewni i będzie utrzymywał wszelkie urządzenia zabezpieczające, socjalne oraz sprzęt i odpowiednią odzież dla ochrony życia i zdrowia osób zatrudnionych na budowie.

Uznaje się, że wszelkie koszty związane z wypełnieniem wymagań określonych powyżej nie podlegają odrębnej zapłacie i są uwzględnione w cenie umownej.

#### **1.5.10. Ochrona i utrzymanie robót**

Wykonawca będzie odpowiedzialny za ochronę robót i za wszelkie materiały i urządzenia używane do robót od daty rozpoczęcia do daty odbioru ostatecznego.

### **1.5.11. Stosowanie się do prawa i innych przepisów**

Wykonawca zobowiązany jest znać wszelkie przepisy wydane przez organy administracji państwowej i samorządowej, które są w jakikolwiek sposób związane z robotami i będzie w pełni odpowiedzialny za przestrzeganie tych praw, przepisów i wytycznych podczas prowadzenia robót. Np. rozporządzenie Ministra Infrastruktury z dnia 6 lutego 2003 r. w sprawie bezpieczeństwa i higieny pracy podczas wykonywania robót budowlanych (Dz.U. z dn. 19.03.2003 r. Nr 47, poz. 401).

Wykonawca będzie przestrzegać praw patentowych, autorskich i będzie w pełni odpowiedzialny za wypełnienie wszelkich wymagań prawnych odnośnie wykorzystania opatentowanych urządzeń lub metod i w sposób ciągły będzie informować Inspektora nadzoru o swoich działaniach, przedstawiając kopie zezwoleń i inne odnośne dokumenty. Ewentualne proponowane zmiany w dokumentacji Wykonawca będzie każdorazowo uzgadniał z Projektantem i Inspektorem nadzoru

## **2. MATERIAŁY**

### **2.1. Źródła uzyskania materiałów do elementów konstrukcyjnych**

Wykonawca przedstawi Inspektorowi nadzoru szczegółowe informacje dotyczące, zamawiania lub wydobywania materiałów i odpowiednie aprobaty techniczne lub świadectwa badań laboratoryjnych oraz próbki do zatwierdzenia przez Inspektora nadzoru.

Wykonawca zobowiązany jest do prowadzenia ciągłych badań określonych w Specyfikacji technicznej w celu udokumentowania, że materiały uzyskane z dopuszczalnego źródła spełniają wymagania zawarte w dokumentacji i Specyfikacji technicznej w czasie postępu robót.

Pozostałe materiały budowlane powinny spełniać wymagania jakościowe określone Polskimi Normami, aprobatami technicznymi, o których mowa w Szczegółowych Specyfikacjach Technicznych

### **2.2. Pozyskiwanie masowych materiałów pochodzenia miejscowego**

Wykonawca odpowiada za uzyskanie pozwoleń od właścicieli i odnośnych władz na pozyskanie materiałów z jakichkolwiek źródeł miejscowych, włączając w to źródła wskazane przez Zamawiającego i jest zobowiązany dostarczyć Inspektorowi nadzoru wymagane dokumenty przed rozpoczęciem eksploatacji złoża.

Wykonawca przedstawi dokumentację zawierającą raporty z badań terenowych i laboratoryjnych oraz proponowaną przez siebie metodę wydobycia i selekcji do zatwierdzenia przez Inspektora nadzoru.

Wykonawca ponosi odpowiedzialność za spełnienie wymagań ilościowych i jakościowych materiałów z jakiegokolwiek złoża.

Wykonawca poniesie wszystkie koszty, a w tym: opłaty, wynagrodzenia i jakiegokolwiek inne koszty związane z dostarczeniem materiałów do robót, chyba że postanowienia ogólne lub szczegółowe warunków umowy stanowią inaczej.

Humus i nadkład czasowo zdjęte z terenu wykopów, ukopów i miejsc pozyskania piasku i żwiru będą formowane w hały i wykorzystywane przy zasypce i rekultywacji terenu po ukończeniu robót.

Wszystkie odpowiednie materiały pozyskane z wykopów na terenie budowy lub z innych miejsc wskazanych w dokumentach umowy będą wykorzystane do robót lub odwiezione na odkład odpowiednio do wymagań umowy lub wskazań Inspektora nadzoru.

Eksploatacja źródeł materiałów będzie zgodna z wszelkimi regulacjami prawnymi obowiązującymi na danym obszarze.

### **2.3. Materiały nieodpowiadające wymaganiom jakościowym**

Materiały nieodpowiadające wymaganiom jakościowym zostaną przez Wykonawcę wywiezione z terenu budowy, bądź złożone w miejscu wskazanym przez Inspektora nadzoru. Każdy rodzaj robót, w którym znajdują się niezbadane i nie zaakceptowane materiały, Wykonawca wykonuje na własne ryzyko, licząc się z jego nie przyjęciem przez Zamawiającego i niezapłaceniem.

#### **2.4. Przechowywanie i składowanie materiałów**

Wykonawca zapewni, aby tymczasowo składowane materiały, do czasu gdy będą użyte do robót, były zabezpieczone przed zanieczyszczeniem, zachowały swoją jakość i właściwość do robót i były dostępne do kontroli przez Inspektora nadzoru.

Miejsca czasowego składowania materiałów będą zlokalizowane w obrębie terenu budowy w miejscach uzgodnionych z Inspektorem nadzoru.

#### **2.5. Wariantowe stosowanie materiałów**

Jeżeli Specyfikacja przetargowa, dokumentacja projektowa lub Specyfikacja techniczna przewidują możliwość zastosowania różnych rodzajów materiałów do wykonywania poszczególnych elementów robót Wykonawca powiadomi Inspektora nadzoru, a ten z kolei Projektanta o zamiarze zastosowania konkretnego rodzaju materiału.

Wybrany i zaakceptowany rodzaj materiału nie może być później zamieniany bez zgody Projektanta i Inspektora nadzoru.

### **3. SPRZĘT**

Wykonawca jest zobowiązany do używania jedynie takiego sprzętu, który nie spowoduje niekorzystnego wpływu na jakość wykonywanych robót. Sprzęt używany do robót powinien być zgodny z ofertą Wykonawcy i powinien odpowiadać pod względem typów i ilości wskazaniom zawartym w Specyfikacji technicznej, i projekcie organizacji robót, zaakceptowanym przez Inspektora nadzoru.

Wykonawca musi zapewnić taki sprzęt, który zapewni odpowiednią jakość wykonywanych prac.

Liczba i wydajność sprzętu będzie gwarantować przeprowadzenie robót, zgodnie z zasadami określonymi w dokumentacji projektowej, Specyfikacji i wskazaniach Inspektora nadzoru w terminie przewidzianym umową.

Sprzęt będący własnością Wykonawcy lub wynajęty do wykonania robót ma być utrzymywany w dobrym stanie i gotowości do pracy. Będzie spełniał normy ochrony środowiska i przepisy dotyczące jego użytkowania.

Wykonawca dostarczy Inspektorowi nadzoru kopie dokumentów potwierdzających dopuszczenie sprzętu do użytkowania, tam gdzie jest to wymagane przepisami.

Jeżeli dokumentacja projektowa lub Specyfikacja techniczna przewidują możliwość wariantowego użycia sprzętu przy wykonywanych robotach, Wykonawca powiadomi Inspektora nadzoru o swoim zamiarze wyboru i uzyska jego akceptację przed użyciem sprzętu. Wybrany sprzęt, po akceptacji Inspektora nadzoru, nie może być później zmieniany bez jego zgody.

### **4. TRANSPORT**

#### **4.1. Ogólne wymagania dotyczące transportu**

Wykonawca jest zobowiązany do stosowania jedynie takich środków transportu, które nie wpłyną niekorzystnie na jakość wykonywanych robót i właściwości przewożonych materiałów.

Liczba środków transportu będzie zapewniać prowadzenie robót zgodnie z zasadami określonymi w dokumentacji projektowej, Specyfikacji technicznej i wskazaniach Inspektora nadzoru w terminie przewidzianym w umowie.



#### **4.2. Wymagania dotyczące przewozu po drogach publicznych**

Przy ruchu na drogach publicznych pojazdy będą spełniać wymagania dotyczące przepisów ruchu drogowego w odniesieniu do dopuszczalnych obciążeń na osie i innych parametrów technicznych. Środki transportu nieodpowiadające warunkom dopuszczalnych obciążeń na osie mogą być dopuszczone przez właściwy zarząd drogi pod warunkiem przywrócenia stanu pierwotnego użytkowanych odcinków dróg na koszt Wykonawcy.

Wykonawca będzie usuwać na bieżąco, na własny koszt, wszelkie zanieczyszczenia spowodowane jego pojazdami na drogach publicznych oraz dojazdach do terenu budowy.

### **5. WYKONANIE ROBÓT**

Wykonawca jest odpowiedzialny za prowadzenie robót zgodnie z umową oraz za jakość zastosowanych materiałów i wykonywanych robót, za ich zgodność z dokumentacją projektową, wymaganiami Szczegółowych specyfikacji technicznych, polskimi normami. Wykonawca będzie prowadził prace zgodnie z projektem organizacji robót oraz poleceniami Inspektora nadzoru.

Wykonawca ponosi odpowiedzialność za pełną obsługę geodezyjną przy wykonywaniu wszystkich elementów robót określonych w dokumentacji projektowej lub przekazanych na piśmie przez Inspektora nadzoru.

Następstwa jakiegokolwiek błędu spowodowanego przez Wykonawcę w wytyczeniu i wykonywaniu robót zostaną, jeśli wymagać tego będzie Inspektor nadzoru, poprawione przez Wykonawcę na własny koszt.

Decyzje Inspektora nadzoru dotyczące akceptacji lub odrzucenia materiałów i elementów robót będą oparte na wymaganiach sformułowanych w dokumentach umowy, dokumentacji projektowej i w Specyfikacji technicznej, a także w normach i wytycznych.

Polecenia Inspektora nadzoru dotyczące realizacji robót będą wykonywane przez Wykonawcę nie później niż w czasie przez niego wyznaczonym, pod groźbą wstrzymania robót. Skutki finansowe z tytułu wstrzymania robót w takiej sytuacji ponosi Wykonawca.

### **6. KONTROLA JAKOŚCI ROBÓT**

#### **6.1. Program zapewnienia jakości**

Do obowiązków Wykonawcy należy opracowanie i przedstawienie do zaakceptowania przez Inspektora nadzoru programu zapewnienia jakości, w którym przedstawi on zamierzony sposób wykonania robót, możliwości techniczne, kadrowe i organizacyjne gwarantujące wykonanie robót zgodnie z dokumentacją projektową i Specyfikacją techniczną.

Program zapewnienia jakości winien zawierać:

- organizację wykonania robót, w tym termin i sposób prowadzenia robót,
- organizację ruchu na budowie wraz z oznakowaniem robót,
- plan bezpieczeństwa i ochrony zdrowia,
- wykaz zespołów roboczych, ich kwalifikacje i przygotowanie praktyczne,
- wykaz osób odpowiedzialnych za jakość i terminowość wykonania poszczególnych elementów robót,
- system (sposób i procedurę) proponowanej kontroli i sterowania jakością wykonywanych robót,
- wyposażenie w sprzęt i urządzenia do pomiarów i kontroli (opis laboratorium własnego lub laboratorium, któremu Wykonawca zamierza zlecić prowadzenie badań),
- sposób oraz formę gromadzenia wyników badań laboratoryjnych, zapis pomiarów, a także wyciąganych wniosków i zastosowanych korekt w procesie technologicznym, proponowany sposób i formę przekazywania tych informacji Inspektorowi nadzoru,

- wykaz maszyn i urządzeń stosowanych na budowie z ich parametrami technicznymi oraz wyposażeniem w mechanizmy do sterowania i urządzenia pomiarowo-kontrolne,
- rodzaje i ilość środków transportu oraz urządzeń do magazynowania i załadunku materiałów, spoiw, lepiszczy, kruszyw itp.,
- sposób i procedurę pomiarów i badań (rodzaj i częstotliwość, pobieranie próbek, legalizacja i sprawdzanie urządzeń itp.) prowadzonych podczas dostaw materiałów, wytwarzania mieszanek i wykonywania poszczególnych elementów robót.

## **6.2. Zasady kontroli jakości robót**

Wykonawca jest odpowiedzialny za pełną kontrolę jakości robót i stosowanych materiałów. Wykonawca zapewni odpowiedni system kontroli, pod nadzorem swojego personelu lub specjalnie zatrudnionych specjalistów, przy pomocy laboratorium, sprzętu, zaopatrzenia i wszystkich urządzeń niezbędnych do pobierania próbek i badań materiałów.

Wykonawca będzie przeprowadzać pomiary i badania materiałów oraz robót z częstotliwością zapewniającą stwierdzenie, że roboty wykonano zgodnie z wymaganiami zawartymi w dokumentacji projektowej i Specyfikacji technicznej. Minimalne wymagania co do zakresu badań i ich częstotliwości są określone w Szczegółowych specyfikacjach technicznych.

W przypadku, gdy nie zostały one tam określone, Inspektor nadzoru ustali jaki zakres kontroli jest konieczny, aby zapewnić wykonanie robót zgodnie z umową.

Inspektor nadzoru będzie mieć nieograniczony dostęp do pomieszczeń laboratoryjnych Wykonawcy w celu ich inspekcji.

Inspektor nadzoru będzie przekazywać Wykonawcy pisemne informacje o jakichkolwiek niedociągnięciach dotyczących urządzeń laboratoryjnych, sprzętu, zaopatrzenia laboratorium, pracy personelu lub metod badawczych. Jeżeli niedociągnięcia te będą tak poważne, że mogą wpłynąć ujemnie na wyniki badań, Inspektor nadzoru natychmiast wstrzyma użycie do robót badanych materiałów i dopuści je do użytku dopiero wtedy, gdy niedociągnięcia w pracy laboratorium Wykonawcy zostaną usunięte i stwierdzona zostanie odpowiednia jakość tych materiałów.

Wszystkie koszty związane z organizowaniem i prowadzeniem badań materiałów i robót ponosi Wykonawca.

## **6.3. Pobieranie próbek**

Próbki będą pobierane losowo. Zaleca się stosowanie statystycznych metod pobierania próbek, opartych na zasadzie, że wszystkie jednostkowe elementy produkcji mogą być z jednakowym prawdopodobieństwem wytypowane do badań.

Inspektor nadzoru będzie mieć zapewnioną możliwość udziału w pobieraniu próbek.

Na zlecenie Inspektora nadzoru Wykonawca będzie przeprowadzać dodatkowe badania tych materiałów, które budzą wątpliwości co do jakości, o ile kwestionowane materiały nie zostaną przez Wykonawcę usunięte lub ulepszone z własnej woli. Koszty tych dodatkowych badań pokrywa Wykonawca tylko w przypadku stwierdzenia usterek; w przeciwnym przypadku koszty te pokrywa Zamawiający.

Pojemniki do pobierania próbek będą dostarczone przez Wykonawcę i zatwierdzone przez Inspektora nadzoru. Próbki dostarczone przez Wykonawcę do badań będą odpowiednio opisane i oznakowane, w sposób zaakceptowany przez Inspektora nadzoru.

## **6.4. Badania i pomiary**

Wszystkie badania i pomiary będą przeprowadzone zgodnie z wymaganiami norm.

W przypadku, gdy normy nie obejmują jakiegokolwiek badania wymaganego w Specyfikacji technicznej, stosować można wytyczne krajowe, albo inne procedury, zaakceptowane przez Inspektora nadzoru.

Przed przystąpieniem do pomiarów lub badań, Wykonawca powiadomi Inspektora nadzoru o rodzaju, miejscu i terminie pomiaru lub badania. Po wykonaniu pomiaru lub badania, Wykonawca przedstawi na piśmie ich wyniki do akceptacji Inspektora nadzoru.

### **6.5. Raporty z badań**

Wykonawca będzie przekazywać Inspektorowi nadzoru kopie raportów z wynikami badań jak najszybciej, nie później jednak niż w terminie określonym w programie zapewnienia jakości.

Wyniki badań (kopie) będą przekazywane Inspektorowi nadzoru na formularzach według dostarczonego przez niego wzoru lub innych, przez niego zaaprobowanych.

### **6.6. Badania prowadzone przez Inspektora nadzoru**

Dla celów kontroli jakości i zatwierdzenia, Inspektor nadzoru uprawniony jest do dokonywania kontroli, pobierania próbek i badania materiałów u źródła ich wytwarzania. W celu umożliwienia kontroli Inspektorowi nadzoru zapewniona będzie wszelka potrzebna do tego pomoc ze strony Wykonawcy i producenta materiałów.

Inspektor nadzoru, po uprzedniej weryfikacji systemu kontroli robót prowadzonego przez Wykonawcę, będzie oceniać zgodność materiałów i robót z wymaganiami Szczegółowych specyfikacji technicznych na podstawie wyników badań dostarczonych przez Wykonawcę. Inspektor nadzoru może pobierać próbki materiałów i prowadzić badania niezależnie od Wykonawcy, na swój koszt. Jeżeli wyniki tych badań wykażą, że raporty Wykonawcy są niewiarygodne, to Inspektor nadzoru poleci Wykonawcy lub zleci niezależnemu laboratorium przeprowadzenie powtórnych lub dodatkowych badań, albo oprze się wyłącznie na własnych badaniach przy ocenie zgodności materiałów i robót z dokumentacją projektową i Specyfikacją technicznych. W takim przypadku, całkowite koszty powtórnych lub dodatkowych badań i pobierania próbek poniesione zostaną przez Wykonawcę.

### **6.7. Certyfikaty i deklaracje**

Inspektor nadzoru może dopuścić do użycia tylko te wyroby i materiały, które:

1. posiadają certyfikat na znak bezpieczeństwa wykazujący, że zapewniono zgodność z kryteriami technicznymi określonymi na podstawie Polskich Norm, aprobat technicznych oraz właściwych przepisów i informacji o ich istnieniu zgodnie z rozporządzeniem MSWiA z 1998 r. (Dz. U. 99/98),
2. posiadają deklarację zgodności lub certyfikat zgodności z:
  - Polską Normą lub
  - aprobatą techniczną, w przypadku wyrobów, dla których nie ustanowiono Polskiej Normy, jeżeli nie są objęte certyfikacją określoną w pkt.1 i które spełniają wymogi Specyfikacji technicznej
3. znajdują się w wykazie wyrobów, o którym mowa w rozporządzeniu MSWiA z 1998 r. (Dz. U. 98/99).

W przypadku materiałów, dla których w/w dokumenty są wymagane przez Specyfikacje techniczne, każda ich partia dostarczona do robót będzie posiadać te dokumenty, określające w sposób jednoznaczny jej cechy.

Jakiegokolwiek materiały, które nie spełniają tych wymagań będą odrzucone.

### **6.8. Dokumenty budowy**

#### **Dziennik budowy**

Dziennik budowy jest wymaganym dokumentem urzędowym obowiązującym Zamawiającego i Wykonawcę w okresie od przekazania Wykonawcy terenu do końca okresu gwarancyjnego. Zapisy w dzienniku budowy będą dokonywane na bieżąco i będą dotyczyć przebiegu robót, stanu bezpieczeństwa ludzi i mienia oraz technicznej strony budowy.

Zapisy będą czytelne, dokonane trwałą techniką, w porządku chronologicznym, bezpośrednio jeden po drugim, bez przerw.

Załączone do dziennika budowy protokoły i inne dokumenty będą oznaczone kolejnym numerem załącznika i opatrzone datą i podpisem Wykonawcy i Inspektora nadzoru.

Do dziennika budowy należy wpisywać w szczególności:

- datę przekazania Wykonawcy terenu budowy
- datę przekazania przez Zamawiającego dokumentacji projektowej

- uzgodnienie przez Inspektora nadzoru programu zapewnienia jakości i harmonogramu robót
- terminy rozpoczęcia i zakończenia poszczególnych elementów robót
- przebieg robót, trudności i przeszkody w ich prowadzeniu, okresy i przyczyny przerw w robotach
- uwagi i polecenia Inspektora nadzoru
- daty wstrzymania robót, z podaniem powodu
- zgłoszenia i daty odbiorów robót zanikających i ulegających zakryciu, częściowych i ostatecznych odbiorów robót
- wyjaśnienia, uwagi i propozycje Wykonawcy
- stan pogody i temperaturę powietrza w okresie wykonywania robót podlegających ograniczeniom lub wymaganiom w związku z warunkami klimatycznymi
- zgodność rzeczywistych warunków geotechnicznych z ich opisem w dokumentacji projektowej
- dane dotyczące czynności geodezyjnych (pomiarowych) dokonywanych przed i w trakcie wykonywania robót
- dane dotyczące sposobu wykonywania zabezpieczenia robót
- dane dotyczące jakości materiałów, pobierania próbek oraz wyniki przeprowadzonych badań z podaniem, kto je przeprowadzał
- wyniki prób poszczególnych elementów budowli z podaniem, kto je przeprowadzał
- inne istotne informacje o przebiegu robót.

Propozycje, uwagi i wyjaśnienia Wykonawcy, wpisane do dziennika budowy będą przedłożone Inspektorowi nadzoru do ustosunkowania się.

Decyzje Inspektora nadzoru wpisane do dziennika budowy Wykonawca podpisuje z datą i zaznaczeniem ich przyjęcia lub zajęciem stanowiska.

Wpis Projektanta do dziennika budowy obliguje Inspektora nadzoru do ustosunkowania się.

Projektant nie jest jednak stroną umowy i nie ma uprawnień do wydawania poleceń Wykonawcy robót.

### **Książka obmiarów**

Książka obmiarów stanowi dokument pozwalający na rozliczenie robót zamiennych lub dodatkowych, których wykonanie stało się koniecznością, a które to nie były ujęte w kosztorysie ofertowym. Obmiary wykonanych robót przeprowadza się sukcesywnie w jednostkach przyjętych w kosztorysie ofertowym lub Specyfikacji technicznej.

### **Dokumenty laboratoryjne**

Dzienniki laboratoryjne, deklaracje zgodności lub certyfikaty zgodności materiałów, orzeczenia o jakości materiałów, recepty robocze i kontrolne wyniki badań Wykonawcy będą gromadzone w formie uzgodnionej w programie zapewnienia jakości. Dokumenty te stanowią załączniki do odbioru robót. Winny być udostępnione na każde życzenie Inspektora nadzoru. Wszystkie kopie w/w dokumentów muszą być podpisane przez Kierownika robót „za zgodność z oryginałem”.

### **Pozostałe dokumenty budowy**

Do dokumentów budowy zalicza się, oprócz w/w następujące dokumenty:

- a) protokoły przekazania terenu budowy
- b) umowy cywilnoprawne z osobami trzecimi
- c) protokoły odbioru robót
- d) protokoły z narad i ustaleń
- e) operaty geodezyjne
- f) plan bezpieczeństwa i ochrony zdrowia
- g) harmonogram robót
- h) protokoły pomiarów instalacji

- i) protokoły odbioru
- j) oświadczenia Kierownika robót i Inspektora nadzoru przed i po zakończeniu prac
- k) protokoły kominiarskie

### **Przechowywanie dokumentów budowy**

Dokumenty budowy będą przechowywane na terenie budowy w miejscu odpowiednio zabezpieczonym.

Zaginięcie któregokolwiek z dokumentów budowy spowoduje jego natychmiastowe odtworzenie w formie przewidzianej prawem.

Wszelkie dokumenty budowy będą zawsze dostępne dla Inspektora nadzoru i przedstawiane do wglądu na życzenie Zamawiającego.

## **7. PRZEDMIAR ROBÓT**

### **7.1. Ogólne zasady przedmiarowania robót**

Przedmiar robót zamiennych i dodatkowych będzie określać faktyczny zakres wykonywanych robót, zgodnie z dokumentacją projektową i Specyfikacją techniczną, w jednostkach ustalonych w kosztorysie ofertowym.

Przedmiary będą wpisane do książki obmiarów.

Jakikolwiek błąd lub przeoczenie (opuszczenie) w ilości robót podanych w kosztorysie ofertowym lub gdzie indziej w Specyfikacji technicznej nie zwalnia Wykonawcy od obowiązku wykonania wszystkich robót zgodnie z dokumentacją przetargową i zawartą umową.

### **7.2. Zasady określania ilości robót i materiałów**

Zasady określania ilości robót podane są w odpowiednich specyfikacjach technicznych i KNR-ach.

### **7.3. Urządzenia i sprzęt pomiarowy**

Wszystkie urządzenia i sprzęt pomiarowy, stosowany w czasie obmiaru robót będą zaakceptowane przez Inspektora nadzoru.

Urządzenia i sprzęt pomiarowy zostaną dostarczone przez Wykonawcę. Jeżeli urządzenia te lub sprzęt wymagają badań atestujących, to Wykonawca będzie posiadać ważne świadectwa legalizacji.

Wszystkie urządzenia pomiarowe będą przez Wykonawcę utrzymywane w dobrym stanie, w całym okresie trwania robót.

### **7.4. Wagi i zasady wdrażania**

Wykonawca dostarczy i zainstaluje urządzenia wagowe odpowiadające jednoznacznie wymaganiom Specyfikacji technicznej. Będzie utrzymywać to wyposażenie, zapewniając w sposób ciągły zachowanie dokładności wg norm zatwierdzonych przez Inspektora nadzoru.

## **8. ODBIÓR ROBOT**

### **8.1. Rodzaje odbiorów robót**

W zależności od ustaleń odpowiednich Specyfikacji technicznych roboty podlegają następującym odbiorom:

- a) odbiorowi robót zanikających i ulegających zakryciu,
- b) odbiorowi częściowemu,
- c) odbiorowi ostatecznemu (końcowemu),
- d) odbiorowi pogwarancyjnemu.

### **8.2. Odbiór robót zanikających i ulegających zakryciu**

Odbiór robót zanikających i ulegających zakryciu polega na finalnej ocenie jakości wykonywanych robót oraz ilości tych robót, które w dalszym procesie realizacji ulegną zakryciu

Odbiór robót zanikających i ulegających zakryciu będzie dokonany w czasie umożliwiającym wykonanie ewentualnych korekt i poprawek bez hamowania ogólnego postępu robót. Odbioru tego dokonuje Inspektor nadzoru.

Gotowość danej części robót do odbioru zgłasza wykonawca wpisem do dziennika budowy i jednoczesnym powiadomieniem Inspektora nadzoru. Odbiór będzie przeprowadzony niezwłocznie, nie później jednak niż w ciągu 3 dni od daty zgłoszenia wpisem do dziennika budowy i powiadomienia o tym fakcie Inspektora nadzoru.

Jakość i ilość robót ulegających zakryciu ocenia Inspektor nadzoru na podstawie dokumentów zawierających komplet wyników badań laboratoryjnych, atestów i w oparciu o przeprowadzone pomiary, w konfrontacji z dokumentacją projektową, Specyfikacją techniczną i uprzednimi ustaleniami.

### **8.3. Odbiór częściowy**

Odbiór częściowy polega na ocenie ilości i jakości wykonanych części robót. Odbioru częściowego robót dokonuje się dla zakresu robót określonego w dokumentach umownych wg zasad jak przy odbiorze ostatecznym robót. Odbioru robót dokonuje Inspektor nadzoru.

### **8.4. Odbiór ostateczny (końcowy)**

#### **8.4.1. Zasady odbioru ostatecznego robót**

Odbiór ostateczny polega na finalnej ocenie rzeczywistego wykonania robót w odniesieniu do zakresu (ilości) oraz jakości.

Całkowite zakończenie robót oraz gotowość do odbioru ostatecznego będzie stwierdzona przez Wykonawcę wpisem do dziennika budowy.

Odbiór ostateczny robót nastąpi w terminie ustalonym w dokumentach umowy, licząc od dnia potwierdzenia przez Inspektora nadzoru zakończenia robót i przyjęcia dokumentów, o których mowa w punkcie 8.4.2.

Odbioru ostatecznego robót dokona komisja wyznaczona przez Zamawiającego w obecności Inspektora nadzoru i Wykonawcy. Komisja odbierająca roboty dokona ich oceny jakościowej na podstawie, przedłożonych dokumentów, wyników badań i pomiarów, ocenie wizualnej oraz zgodności wykonania robót z dokumentacją projektową i Specyfikacją techniczną.

W toku odbioru ostatecznego robót, komisja zapozna się z realizacją ustaleń przyjętych w trakcie odbiorów robót zanikających i ulegających zakryciu oraz odbiorów częściowych, zwłaszcza w zakresie wykonania robót uzupełniających i robót poprawkowych.

W przypadkach nie wykonania wyznaczonych robót poprawkowych lub robót uzupełniających w poszczególnych elementach konstrukcyjnych i wykończeniowych, komisja przerwie swoje czynności i ustali nowy termin odbioru ostatecznego.

W przypadku stwierdzenia przez komisję, że jakość wykonywanych robót w poszczególnych asortymentach nieznacznie odbiega od wymaganej dokumentacją projektową i Specyfikacji technicznej uwzględnieniem tolerancji i nie ma większego wpływu na cechy eksploatacyjne obiektu, komisja oceni pomniejszoną wartość wykonywanych robót w stosunku do wymagań przyjętych w dokumentach umowy.

#### **8.4.2. Dokumenty do odbioru ostatecznego (końcowe)**

Podstawowym dokumentem jest protokół odbioru ostatecznego robót, sporządzony wg wzoru ustalonego przez Zamawiającego.

Do odbioru ostatecznego Wykonawca jest zobowiązany przygotować następujące dokumenty:

1. dokumentację powykonawczą, tj. dokumentację budowy z naniesionymi zmianami dokonanymi w toku wykonania robót oraz geodezyjnymi pomiarami powykonawczymi
2. szczegółowe specyfikacje techniczne (podstawowe z dokumentów umowy i ew. uzupełniające lub zamiennie)
3. recepty i ustalenia technologiczne
4. dzienniki budowy
5. wyniki pomiarów kontrolnych oraz badań i oznaczeń laboratoryjnych, zgodne ze Specyfikacją techniczną i programem zapewnienia jakości
6. deklaracje zgodności lub certyfikaty zgodności wbudowanych materiałów, certyfikaty na znak bezpieczeństwa zgodnie z Specyfikacją techniczną i programem zabezpieczenia jakości.
7. rysunki (dokumentacje) na wykonanie robót dodatkowych lub zamiennych oraz protokoły odbioru tych robót
8. geodezyjną inwentaryzację powykonawczą robót i sieci uzbrojenia terenu
9. kopię mapy zasadniczej powstałej w wyniku geodezyjnej inwentaryzacji powykonawczej.
10. protokoły pomiarów instalacji elektrycznych, sanitarnych, wentylacji i słaboprądowych
11. protokoły odbioru kominiarskich

W przypadku, gdy wg komisji, roboty pod względem przygotowania dokumentacyjnego nie będą gotowe do odbioru ostatecznego, komisja w porozumieniu z Wykonawcą wyznaczy ponowny termin odbioru ostatecznego robót.

Wszystkie zarządzone przez komisję roboty poprawkowe lub uzupełniające będą zestawione wg wzoru ustalonego przez Zamawiającego.

Termin wykonania robót poprawkowych i robót uzupełniających wyznaczy komisja i stwierdzi ich wykonanie.

### **8.5. Odbiór pogwarancyjny**

Odbiór pogwarancyjny polega na ocenie wykonanych robót związanych z usunięciem wad, które ujawnią się w okresie gwarancyjnym i rękojmi.

Odbiór pogwarancyjny będzie dokonany na podstawie oceny wizualnej obiektu z uwzględnieniem zasad opisanych w punkcie 8.4. „Odbiór ostateczny robót”.

## **9. PODSTAWA PŁATNOŚCI**

### **9.1. Ustalenia ogólne**

Podstawą płatności są zapisy w zawartej umowie.

### **9.2. Objazdy, przejazdy i organizacja ruchu**

#### **9.2.1. Koszt wybudowania objazdów/przejazdów i organizacji ruchu obejmuje:**

- a) opracowanie oraz uzgodnienie z Inspektorami nadzoru i odpowiedzialnymi instytucjami projektu organizacji ruchu na czas trwania budowy, wraz z dostarczeniem kopii projektu Inspektorowi nadzoru i wprowadzaniem dalszych zmian i uzgodnień wynikających z postępu robót
- b) ustawienie tymczasowego oznakowania i oświetlenia zgodnie z wymaganiami bezpieczeństwa ruchu
- c) opłaty / dzierżawy terenu
- d) przygotowanie terenu
- e) konstrukcję tymczasowej nawierzchni, ramp, chodników, krawężników, barier, oznakowań i drenażu
- f) tymczasową przebudowę urządzeń obcych.

#### **9.2.2. Koszt utrzymania objazdów/przejazdów i organizacji ruchu obejmuje:**

- a) oczyszczanie, przestawianie, przykrycie i usunięcie tymczasowych oznakowań pionowych, poziomych, barier i świateł.

b) utrzymanie płynności ruchu publicznego.

**9.2.3. Koszt likwidacji objazdów, przejazdów i organizacji ruchu obejmuje:**

- a) usunięcie wbudowanych materiałów i oznakowania
- b) doprowadzenie terenu do stanu pierwotnego.

**9.2.4. Koszt budowy, utrzymania i likwidacji objazdów, przejazdów i organizacji ruchu ponosi Zamawiający.**

Uwaga: do opracowania w/w „Wymagań ogólnych” wykorzystano opracowanie o tym samym tytule wydane przez Ośrodek Wdrożeń Ekonomiczno-Organizacyjnych Budownictwa PROMOCJA sp. z o.o.



# SST-01 – Wyburzenia

## 1. WSTĘP

### 1.1. Przedmiot specyfikacji

Przedmiotem niniejszej specyfikacji technicznej są wymagania dotyczące wykonania i odbioru robót rozbiórkowych, dla celu remontu bulwarów deptaka Krynickiego

### 1.2. Zakres stosowania specyfikacji

Szczegółowa specyfikacja techniczna stosowana jest jako dokument przetargowy i kontraktowy przy zleceniu robót wymienionych w pkt.1.1

### 1.3. Zakres robót objętych specyfikacją

Ustalenia zawarte w niniejszej specyfikacji dotyczą zasad prowadzenia robót związanych z wykonaniem wszystkich czynności umożliwiających wykonanie robót rozbiórkowych, dla celu remontu bulwarów deptaka Krynickiego.

### 1.4. Określenia podstawowe

Określenia podane w niniejszej Szczegółowej Specyfikacji Technicznej są zgodne z obowiązującymi odpowiednimi normami i wytycznymi oraz określeniami zawartymi w ogólnej specyfikacji technicznej „Wymagania ogólne” .

### 1.5. Ogólne wymagania dotyczące robót

Wykonawca robót jest odpowiedzialny za jakość wykonania robót, ich zgodność z dokumentacją projektową, Specyfikacją Techniczną i wymaganiami Zamawiającego.

## 2. MATERIAŁY

2.1. Gruz ceglany, gruz betonowy, gruz ceramiczny, elementy metalowe, tworzywa sztuczne itp.

## 3. SPRZĘT

Ogólne wymagania dotyczące sprzętu podano w Specyfikacji Technicznej „Wymagania ogólne” pkt 5.

3.1. Do rozbiórek może być użyty dowolny sprzęt (łomu, kilofy, młoty, łopaty, szufle, wiadra, taczki, piły do metalu i drewna, wciągarki ręczne lub elektryczne, rusztowania) pod warunkiem że nie spowoduje niekorzystnego wpływu na jakość wykonywanych robót, zarówno w miejscu tych robót, jak też przy wykonywaniu czynności pomocniczych oraz w czasie transportu, załadunku i wyładunku materiałów.

## 4. TRANSPORT

Ogólne wymagania dotyczące transportu podano w Specyfikacji Technicznej „Wymagania ogólne” pkt 6.

4.1. Gruz z rozbiórki należy na bieżąco usuwać z placu budowy za pomocą rynien, rękawów itp. Z odwozem dowolnymi środkami transportu (samochód wywrotka lub skrzyniowy). Przewożony ładunek należy zabezpieczyć przed spadaniem i przesuwaniem. Nie należy gruzu z rozbiórki używać do ponownego zużycia.

## 5. WYKONYWANIE ROBÓT

Ogólne zasady wykonania robót podano w Specyfikacji Technicznej „Wymagania ogólne” pkt 2.

### 5.1. Wymagania ogólne wykonania robót

Roboty rozbiórkowe należy prowadzić zgodnie z Rozporządzeniem Ministra Infrastruktury z dn. 6.02.2003r. w sprawie bezpieczeństwa i higieny pracy podczas wykonywania robót budowlanych (Dz.U z 2003r. Nr 48, poz. 401.0), a w szczególności:

- Usuwanie jednego elementu nie powinno wywoływać nieprzewidzianego spadania lub zawalenia się innego.
- Prowadzenie robót rozbiórkowych, jeżeli zachodzi możliwość obalenia części konstrukcji obiektu przez wiatr, jest zabronione. Podczas wiatru o szybkości większej niż 10 m/sek. należy roboty wstrzymać.
- W czasie rozbiórki przebywanie ludzi na niżej położonych kondygnacjach jest zabronione.
- Gromadzenie materiału rozbiórkowego na stropach, schodach i innych konstrukcyjnych częściach obiektu jest zabronione.

Wykonawca robót odpowiedzialny jest za jakość ich wykonania oraz za ich zgodność z dokumentacją projektową, specyfikacjami technicznymi i poleceniami Inspektora nadzoru.

Wykonawca jest odpowiedzialny za prowadzenie robót zgodnie z umową oraz za jakość zastosowanych materiałów i wykonywanych robót, za ich zgodność z dokumentacją projektową, specyfikacjami technicznymi, programem zapewnienia jakości, projektem technologii i organizacji robót oraz poleceniami Inspektora nadzoru.

Następstwa jakiegokolwiek błędu spowodowanego przez Wykonawcę w wykonywaniu robót, zostaną, jeśli wymagać tego będzie Inspektor nadzoru, poprawione przez Wykonawcę na jego koszt.

Polecenia Inspektora nadzoru dotyczące realizacji robót będą wykonywane przez Wykonawcę nie później niż w czasie przez niego wyznaczonym, pod groźbą wstrzymania robót.

Skutki finansowe z tytułu wstrzymania robót w takiej sytuacji ponosi Wykonawca.

Wszelkie roboty powinny być wykonane zgodnie z dokumentacją projektową, szczegółowymi warunkami określonymi w ogólnych warunkach technicznych wykonywania i odbioru robót rozbiórkowych, normach oraz zgodnie z zasadami sztuki budowlanej. W celu określenia jakości wykonanych robót należy po zakończeniu każdego etapu robót dokonać komisyjnych odbiorów.

Podczas realizacji robót Wykonawca będzie przestrzegać przepisów dotyczących bezpieczeństwa i higieny pracy, a w szczególności zapewni i będzie utrzymywał wszelkie urządzenia zabezpieczające, Socjalne, oraz sprzęt i odpowiednią odzież dla ochrony życia i zdrowia osób zatrudnionych na budowie, a wszelkie koszty z tym związane nie podlegają odrębnej zapłacie i są uwzględnione w cenie umownej.

### 5.2. Przygotowanie terenu budowy

Zamawiający w terminie określonym w dokumentach umowy przekaze Wykonawcy teren budowy wraz ze wszystkimi wymaganymi uzgodnieniami prawnymi i administracyjnymi, przekaze dziennik budowy oraz jeden egzemplarz dokumentacji projektowej i jeden egzemplarz specyfikacji technicznych.

Do obowiązków Wykonawcy należy opracowanie i przedstawienie do zaakceptowania przez Inspektora nadzoru programu zapewnienia jakości (PZJ), w którym przedstawi on zamierzony sposób wykonania robót, możliwości techniczne, kadrowe i organizacyjne gwarantujące wykonanie robót zgodnie z dokumentacją projektową i specyfikacjami technicznymi. Program zapewnienia jakości powinien zawierać:

- organizację wykonania robót, w tym termin i sposób prowadzenia robót,
- organizację ruchu na budowie wraz z oznakowaniem robót,
- plan bezpieczeństwa i ochrony zdrowia,

oraz inne niezbędne informacje.

Wykonawca jest zobowiązany do zabezpieczenia terenu budowy w okresie trwania realizacji kontraktu, aż do zakończenia i odbioru ostatecznego robót. Wykonawca dostarczy, zainstaluje i będzie utrzymywać tymczasowe urządzenia zabezpieczające, w tym: ogrodzenia, poręcze, oświetlenie, sygnały i znaki ostrzegawcze, dozorców oraz wszystkie inne środki niezbędne do ochrony robót, wygody społeczności i innych. Koszt zabezpieczenia terenu budowy nie podlega odrębnej zapłacie i przyjmuje się, że jest włączony w cenę umowną.

Wykonawca spełni wymagania określone w projekcie organizacji i technologii robót.

### **5.3. Wykonanie robót rozbiórkowych**

Przed przystąpieniem do robót rozbiórkowych należy powiadomić właścicieli bądź zarządców sąsiednich działek o planowanym terminie przystąpienia do rozbiórki oraz zawiadomić dostawców mediów o konieczności odcięcia dopływu wody i energii elektrycznej.

Kolejność robót rozbiórkowych:

- rozbiórka urządzeń i instalacji - demontaż urządzeń i elementów instalacji pozostałych w budynku - rur kanalizacyjnych itp., odciętych przewodów c.o. i wodnych.
- rozbiórka okien i drzwi.
- rozbiórka ścianek działowych (cały materiał i gruz ze ścianek należy ze stropów usuwać na dół).
- rozbiórka dachu: rozbiórka kominów; rozbiórka pokrycia; rozbiórka deskowania (należy pozostawić po 2 deski co 1.0-1.2 m dla stężenia konstrukcji); rozbiórka konstrukcji drewnianej dachu.
- rozbiórka rynien i rur spustowych
- rozbiórka drewnianego stropu drewnianego poddasza: rozbiórka podsufitki, podłogi i ślepego pułapu; demontaż belek stropowych; rozbiórka schodów na poddasze.
- rozbiórka ścian murowanych.
- rozbiórka stropu oraz rozbiórka schodów.
- wykucie ościeżnic.
- rozbiórka ścianek działowych
- rozbiórka elementów konstrukcji betonowych.
- rozbiórka podłóg na gruncie.
- rozbiórka ścian fundamentowych.

Gruz należy na bieżąco usuwać z terenu budowy. Należy również usunąć fundamenty budynku.

Po zakończeniu prac należy teren robót oczyścić i uporządkować.

## **6. KONTROLA JAKOŚCI ROBÓT**

Ogólne zasady kontroli jakości robót podano w Specyfikacji Technicznej „Wymagania ogólne” pkt 7.

**6.1.** Wymagania dla robót rozbiórkowych podano w punkcie 5 kontrola jakości polega na sprawdzeniu kompletności dokonanej rozbiórki oraz sprawdzeniu braku zagrożeń na miejscu.

## **7. PRZEDMIAR ROBÓT**

Ogólne zasady podano w Specyfikacji Technicznej „Wymagania ogólne” pkt 8

### **7.1. Przedmiar robót rozbiórkowych:**

a) w m<sup>2</sup> powierzchni oblicza się:

- rozebranie czapek kominowych,
- demontaż elementów stolarki i ślusarki budowlanej powierzchni,
- demontaż obróbek blacharskich oraz konstrukcji, pokrycia dachu,

- rozebranie stropów oraz jego elementów, podłóg oraz posadzek,
- rozebranie ścianek działowych,
- b) w mb. oblicza się:
  - demontaż rynien i rur spustowych,
  - rozebranie belek stropów
- c) w m<sup>3</sup> oblicza się:
  - rozbiórkę murów ceglanych,
  - rozbiórkę elementów żelbetowych,
  - rozbiórkę nadproży ,
  - rozebranie betonowego podłoża pod posadzki,
  - wywiezienie gruzu,
- d) w sztukach oblicza się:
  - wykucia o powierzchni do 2m<sup>2</sup>,
  - wykucia z murów stopni schodowych,
  - wykucia z murów końcówek balustrad,

## 8. ODBIÓR ROBÓT

Ogólne zasady odbioru robót podano w Specyfikacji Technicznej „Wymagania ogólne” pkt 9. Wszystkie roboty objęte Szczegółowej Specyfikacji Technicznej podlegają zasadom odbioru robót zanikających, których zasady ujęto w Specyfikacji Ogólnej.

## 9. PODSTAWA PŁATNOŚCI

Ogólne ustalenia dotyczące podstawy płatności podano w Specyfikacji Technicznej „Wymagania ogólne” pkt 9.

**9.1.** Płaci się za roboty wykonane zgodnie z wymaganiami podanymi w punkcie 5 i odebrane przez Inspektora nadzoru mierzone w jednostkach podanych w punkcie 7 oraz wg zasad przedstawionych w Specyfikacji Ogólnej.

## 10. PRZEPISY ZWIĄZANE

### 10.1. Przepisy ogólne:

- Rozporządzenie Ministra Gospodarki Pracy z dnia 14.10.2005r. Dz.U.Nr 216 poz.1824.
- Ustawa z dnia 7 lipca 1994r – Prawo Budowlane (tekst jednolity Dz. U nr 106 poz.1126 z 2000r. z późniejszymi zmianami).
- Rozporządzenie Ministra Infrastruktury z dn. 15. czerwca 2002r. w sprawie warunków technicznych, jakim powinny odpowiadać budynki i ich usytuowanie (Dz. U. Nr75 z 2002r.- tekst jednolity - poz. 690).
- Warunki techniczne wykonania i odbioru robót budowlano-montażowych. Tom I. Budownictwo Ogólne.
- Ogólna specyfikacja techniczna ST B-00.000.00 „Wymagania ogólne” (wyd. „PROMOCJA” Sp. z o.o. – 2004 r.).
- Instrukcje techniczne producentów materiałów budowlanych.
- Rozporządzenie Ministra Infrastruktury z dn. 26.06.2002r. w sprawie dziennika budowy, montażu i rozbiórki, tablicy informacyjnej oraz ogłoszenia zawierającego dane dotyczące bezpieczeństwa i ochrony zdrowia (Dz.U z 2002r. Nr 108, poz 838 z późniejszymi zmianami).
- Rozporządzenie Ministra Infrastruktury z dn. 6.02.2003r. w sprawie bezpieczeństwa i higieny pracy podczas wykonywania robót budowlanych (Dz.U z 2003r. Nr 48, poz. 401.0).

# SST-02 - Roboty ziemne

## 1. WSTĘP

### 1.1. Przedmiot Specyfikacji

Przedmiotem niniejszej szczegółowej specyfikacji technicznej są wymagania dotyczące wykonania i odbioru robót ziemnych realizowanych w obrębie placu budowy, dla celu remontu bulwarów deptaka Krynickiego

### 1.2. Zakres stosowania Specyfikacji

Szczegółowa Specyfikacja techniczna stanowi dokument przetargowy i kontraktowy przy zlecaniu i realizacji robót ziemnych przy wykonywaniu przebudowy mostków, korony muru oraz remontu koryta potoku

### 1.3. Zakres robót objętych Specyfikacją

Ustalenia zawarte w niniejszej specyfikacji dotyczą zasad prowadzenia robót ziemnych w czasie budowy lub modernizacji obiektów kubaturowych, dla celu remontu bulwarów deptaka Krynickiego

### 1.4. Określenia podstawowe

**Wykop fundamentowy** - dla obiektów budowlanych kubaturowych określa dokumentacja, która powinna zawierać:

- rzuty i przekroje obiektów
- plan sytuacyjno-wysokościowy
- nachylenie skarp stałych i roboczych w wykopach i nasypach
- sposób zabezpieczenia i odwodnienia wykopów
- wyniki techniczne badań podłoża gruntowego
- szczegółowe warunki techniczne wykonania robót (np. wymagane zagęszczenie zasypki, nasypu itp.).

**Głębokość wykopu** - różnica rzędnej terenu i rzędnej dna robót ziemnych po wykonaniu zdjęcia warstwy ziemi urodzajnej.

**Wykop płytki** - wykop, którego głębokość jest mniejsza niż 1m.

**Wykop średni** - wykop, którego głębokość jest zawarta w granicach od 1 do 3m.

**Wykop głęboki** - wykop, którego głębokość przekracza 3m.

**Grunt skalisty** - grunt rodzimy, lity lub spękany o nie przesuniętych blokach, którego próbki nie wykazują zmian objętości ani nie rozpadają się pod działaniem wody destylowanej; mają wytrzymałość na ściskanie  $R'$  ponad 0,2 Mpa; wymaga użycia środków wybuchowych albo narzędzi pneumatycznych lub hydraulicznych do odspojenia.

**Ukop** - miejsce pozyskania gruntu do wykonania zasypki lub nasypów, położony w obrębie obiektu kubaturowego.

**Dokop** - miejsce pozyskania gruntu do wykonania zasypki wykopu fundamentowego lub wykonania nasypów, położone poza placem budowy.

**Odkład** - miejsce wbudowania lub składowania (odwiezienia) gruntów pozyskanych w czasie wykonywania wykopów, a niewykorzystanych do budowy obiektu oraz innych prac związanych z tym obiektem.

**Nasyp** - budowla ziemna, której niweleta znajduje się powyżej powierzchni terenu.

**Wskaźnik zagęszczenia gruntu** - wielkość charakteryzująca stan zagęszczenia gruntu, określona wg wzoru:

$$I_s = \frac{P_d}{P_{ds}}$$

gdzie:

$P_d$  - gęstość objętościowa szkieletu zagęszczonego gruntu ( $Mg/m^3$ ),

$P_{ds}$  - maksymalna gęstość objętościowa szkieletu gruntowego przy wilgotności optymalnej, określona w normalnej próbie Proctora, zgodnie z PN-B-04481, służąca do oceny zagęszczenia gruntu w robotach ziemnych, badana zgodnie z normą BN-77/8931-12 ( $Mg/m^3$ ).

**Wskaźnik różnoziarnistości** - wielkość charakteryzująca zagęszczalność gruntów niespoistych, określona wg wzoru:

$$U = \frac{d_{60}}{d_{10}}$$

gdzie:

$d_{60}$  - średnica oczek sita, przez które przechodzi 60% gruntu (mm),

$d_{10}$  - średnica oczek sita, przez które przechodzi 10% gruntu (mm).

### 1.5. Ogólne wymagania dotyczące robót

Wykonawca robót jest odpowiedzialny za jakość ich wykonania oraz za ich zgodność z dokumentacją projektową, i poleceniami Inspektora nadzoru.

Ogólne wymagania dotyczące robót podano w „Wymaganiach ogólnych”

## 2. MATERIAŁY

### 2.1. Źródła uzyskania materiałów (gruntu)

Wykonawca przedstawi szczegółowe informacje dotyczące proponowanego źródła wytwarzania, zamawiania lub wydobywania materiałów i odpowiednie świadectwa badań laboratoryjnych oraz próbki do zatwierdzenia przez Inspektora nadzoru.

Wykonawca zobowiązany jest do prowadzenia badań w celu udokumentowania, że materiały uzyskane z dopuszczalnego źródła w sposób ciągły spełniają wymagania Specyfikacji technicznej w czasie postępu robót.

### 2.2. Pozyskiwanie gruntów miejscowych

Wykonawca odpowiada za uzyskanie pozwoleń od właścicieli i odnośnych organów władzy na pozyskanie materiałów z jakichkolwiek źródeł miejscowych, włączając w to źródła wskazane przez Zamawiającego i jest zobowiązany dostarczyć Inspektorowi nadzoru wymagane dokumenty przed rozpoczęciem eksploatacji źródła.

Wykonawca przedstawi dokumentację zawierającą raporty z badań terenowych i laboratoryjnych oraz proponowaną przez siebie metodę wydobycia i selekcji do zatwierdzenia Inspektorowi nadzoru.

Wykonawca ponosi odpowiedzialność za spełnienie wymagań ilościowych i jakościowych materiałów z jakiegokolwiek źródła.

Wykonawca poniesie wszystkie koszty, a w tym: opłaty, wynagrodzenia i jakiegokolwiek inne koszty związane z dostarczeniem materiałów do robót, chyba że postanowienia ogólnych lub szczegółowych warunków umowy stanowią inaczej.

Humus i nadkład czasowo zdjęte z terenu wykopów, ukopów i miejsc pozyskania piasku i żwiru będą formowane w hałdy i wykorzystywane przy zasypce i rekultywacji terenu po ukończeniu robót.

Wszystkie odpowiednie materiały pozyskane z wykopów na terenie budowy lub z innych miejsc wskazanych w dokumentach umowy będą wykorzystane do robot lub odwiezione na odkład odpowiednio do wymagań umowy lub wskazań Inspektora nadzoru.

Z wyjątkiem uzyskania na to pisemnej zgody Inspektora nadzoru Wykonawca nie będzie prowadzić żadnych wykopów w obrębie terenu budowy poza tymi, które zostały wyszczególnione w dokumentach umowy.

Eksploatacja źródeł materiałów będzie zgodna z wszelkimi regulacjami prawnymi obowiązującymi na danym obszarze.

### **2.3. Przechowywanie i składowanie gruntu**

Wykonawca zapewni, aby tymczasowo składowane materiały, do czasu gdy będą one potrzebne do robót, były zabezpieczone przed zanieczyszczeniem, zachowały swoją jakość i właściwość do robót i były dostępne do kontroli przez Inspektora nadzoru.

Miejsca czasowego składowania materiałów będą zlokalizowane w obrębie terenu budowy w miejscach uzgodnionych z Inspektorem nadzoru lub poza terenem budowy w miejscach zorganizowanych przez Wykonawcę.

### **2.4. Zasady wykorzystania gruntów**

Grunty uzyskane przy wykonywaniu wykopów powinny być przez Wykonawcę wykorzystane w maksymalnym stopniu do zasypek. Grunty przydatne do budowy nasypów mogą być wywiezione poza teren budowy tylko wówczas, gdy stanowią nadmiar objętości robót ziemnych i za zezwoleniem Inspektora nadzoru.

Jeżeli grunty przydatne, uzyskane przy wykonaniu wykopów, nie będąc nadmiarem objętości robót ziemnych, zostały za zgodą Inspektora nadzoru wywiezione przez Wykonawcę poza teren budowy z przeznaczeniem innym niż budowa nasypów lub wykonanie prac objętych kontraktem, Wykonawca jest zobowiązany do dostarczenia równoważnej objętości gruntów przydatnych ze źródeł własnych, zaakceptowanych przez Inspektora nadzoru.

Grunty i materiały nieprzydatne do budowy nasypów, powinny być wywiezione przez Wykonawcę na odkład. Zapewnienie terenów na odkład należy do obowiązków Zamawiającego, o ile nie określono tego inaczej w kontrakcie. Inspektor nadzoru może nakazać pozostawienie na terenie budowy gruntów, których czasowa nieprzydatność wynika jedynie z powodu zamarznięcia lub nadmiernej wilgotności.

## **3. SPRZĘT**

### **3.1. Ogólne wymagania dotyczące sprzętu**

Wykonawca jest zobowiązany do używania jedynie takiego sprzętu, który nie spowoduje niekorzystnego wpływu na jakość wykonywanych robót. Sprzęt używany do robot powinien być zgodny z ofertą Wykonawcy i projektem organizacji robót, zaakceptowanym przez Inspektora nadzoru, w przypadku braku ustaleń w takich dokumentach sprzęt powinien być uzgodniony i zaakceptowany przez Inspektora nadzoru.

Liczba i wydajność sprzętu będzie gwarantować przeprowadzenie robót, zgodnie z zasadami określonymi w dokumentacji projektowej, wskazaniach Inspektora nadzoru w terminie przewidzianym umową.

Sprzęt będący własnością Wykonawcy lub wynajęty do wykonania robót ma być utrzymywany w dobrym stanie i gotowości do pracy. Będzie on zgodny z normami ochrony środowiska i przepisami dotyczącymi jego użytkowania.

Wykonawca dostarczy Inspektorowi nadzoru kopie dokumentów potwierdzających dopuszczenie sprzętu do użytkowania, tam gdzie jest to wymagane przepisami. Jeżeli dokumentacja projektowa przewiduje możliwość wariantowego użycia sprzętu przy wykonywanych robotach, Wykonawca powiadomi Inspektora nadzoru o swoim zamiarze wyboru i uzyska jego akceptację przed użyciem sprzętu. Wybrany sprzęt po akceptacji Inspektora nie może być później zmieniany bez jego zgody. Jakikolwiek sprzęt, maszyny, urządzenia i narzędzia niegwarantujące zachowania warunków umowy, zostaną przez Inspektora nadzoru zdyskwalifikowane i niedopuszczone do robót.

### **3.2. Sprzęt do robót ziemnych**

Wykonawca przystępujący do wykonania robót powinien wykazać się możliwością korzystania z następującego sprzętu do:

- odspajania i wydobywania gruntów (koparki, ładowarki, itp.)
- wydobywania i przemieszczania gruntów (spycharki, zgarniarki, równiarki, itp.)
- transportu mas ziemnych (samochody wywrotki, samochody skrzyniowe, taśmociągi itp.)
- sprzętu zagęszczającego (walce, ubijaki, płyty wibracyjne itp.).

Wykonawca zobowiązany jest do zapewnienia sprzętu odpowiedniej jakości w celu wykonania i przeprowadzenia robót oraz czynności pomocniczych. Stosowany sprzęt nie może spowodować niekorzystnego wpływu na właściwości gruntu podłoża

## **4. TRANSPORT**

### **4.1. Ogólne wymagania dotyczące transportu**

Wykonawca jest zobowiązany do stosowania jedynie takich środków transportu, które nie wpłyną niekorzystnie na jakość wykonywanych robót i właściwości przewożonych materiałów.

Liczba środków transportu będzie zapewniać prowadzenie robót zgodnie z zasadami określonymi w dokumentacji projektowej, i wskazaniach Inspektora nadzoru w terminie przewidzianym w umowie.

Przy ruchu na drogach publicznych pojazdy będą spełniać wymagania dotyczące przepisów ruchu drogowego w odniesieniu do dopuszczalnych obciążeń na osie i innych parametrów technicznych. Środki transportu nieodpowiadające warunkom dopuszczalnych obciążeń na osie mogą być dopuszczone przez Inspektora nadzoru pod warunkiem przywrócenia stanu pierwotnego użytkowanych odcinków dróg na koszt Wykonawcy.

Wykonawca będzie usuwać na bieżąco, na własny koszt, wszelkie zanieczyszczenia i spowodowane jego pojazdami na drogach publicznych oraz dojazdach do terenu budowy.

### **4.2. Transport gruntów**

Wybór środków transportowych oraz metod transportu powinien być dostosowany do kategorii gruntu, jego objętości, technologii odspajania i załadunku oraz odległości transportu. Wydajność środków transportowych powinna być ponadto dostosowana do wydajności sprzętu stosowanego do urabiania i wbudowania gruntu

Zwiększenie odległości transportu ponad wartości zatwierdzone nie może być podstawą roszczeń Wykonawcy, dotyczących dodatkowej zapłaty za transport, o ile zwiększone odległości nie zostały wcześniej zaakceptowane na piśmie przez Inspektora nadzoru

## **5. WYKONANIE ROBÓT**

### **5.1. Ogólne zasady wykonania robót**

Ogólne warunki dotyczące prowadzenia robót ziemnych podano w „Wymaganiach ogólnych” Wykonawca przedstawi Inspektorowi nadzoru do akceptacji projekt organizacji robót i harmonogram prac uwzględniający wszystkie warunki w jakich będą wykonywane roboty ziemne.



W projekcie tym winny znajdować się rysunki robocze zabezpieczeń wykopów.

Wykopy fundamentowe powinny być wykonywane w takim okresie, żeby po ich zakończeniu można było przystąpić natychmiast do wykonywania przewidzianych w nich robót i szybko zlikwidować wykopy przez ich zasypanie.

Duże wykopy ziemne mogą być wykonywane ręcznie do głębokości 2m, natomiast mechanicznie do głębokości 4m.

Wykonywanie wykopów poniżej poziomu wód gruntowych bez odwodnienia wgłębnego jest dopuszczalne tylko do głębokości 1 m. poniżej poziomu piezometrycznego wód gruntowych.

Wykonanie wykopów fundamentowych nie powinno naruszać struktury gruntu w dnie wykopów. W tym celu wykopy należy wykonywać do głębokości mniejszej od projektowanej co najmniej o 20cm dla wykopów wykonywanych ręcznie, a wykopach wykonywanych mechanicznie o 30 do 60cm w zależności od rodzaju gruntu.

Pozostawiona warstwa powinna być usunięta bezpośrednio przed wykonaniem fundamentów.

Przy wykonywaniu wykopów w bezpośrednim sąsiedztwie istniejących budowli, na głębokości równej lub większej niż głębokość posadowienia fundamentów tych budowli, Wykonawca winien zastosować środki zabezpieczające przed osadzaniem i odkształceniem tych budowli.

Wykopy należy chronić przez dopływem wody gruntowej.

Nie można pozwalać na gromadzenie się wody w wykopie. Dlatego należy odpompowywać wodę również w czasie przerw w robotach i zwiększać nasilanie pompowania w okresie deszczów.

W przypadku, gdy wykopany dół fundamentowy trzeba będzie pozostawić na zimę, to przy gruntach wysadzeniowych należy dno wykopu chronić przed zamarzaniem. Jeżeli z jakichś względów nie zastosowano potrzebnej ochrony należy przy wznowieniu robót wymienić przemarzną warstwę gruntu.

Przy gruntach spoistych zawsze w pewnym stopniu naruszonych w poziomie dna, należy po wyrównaniu powierzchni starannie ubić warstwę żwiru lub tłucznia o grubości 15cm.

## **5.2. Dokładność wyznaczenia i wykonania wykopu**

Kontury robót ziemnych pod fundamenty lub wykopy ulegające późniejszemu zasypaniu należy wyznaczyć przed przystąpieniem do wykonywania robót ziemnych.

Przy wykonywaniu wykopów pod fundamenty budynków zasadnicze linie budynków i krawędzi wykopów powinny być wytyczone na ławach ciesielskich, umocowanych trwale poza obszarem wykonywanych robót ziemnych. Wytyczenie zasadniczych linii na ławach powinno być sprawdzane przez nadzór techniczny Inwestora i potwierdzone zapisem w dzienniku budowy.

Tyczenie obrysu wykopu powinno być wykonane z dokładnością do  $\pm 5$ cm dla wyznaczenia charakterystycznych punktów załamania.

Odchylenie osi wykopu lub nasypu od osi projektowanej nie powinno być większe niż  $\pm 10$ cm. Różnice w stosunku do projektowanych rzędnych robót ziemnych nie może przekroczyć  $+1$ cm i  $-3$ cm.

Szerokość wykopu nie może różnić się od szerokości projektowanej o więcej niż  $\pm 10$ cm, a krawędzie wykopu nie powinny mieć wyraźnych załamań w planie.

Pochylenie skarp nie powinno różnić się od projektowanego o więcej niż 10% jego wartości wyrażonej tangensem kąta. Maksymalna głębokość nierówności na powierzchni skarp nie powinna przekraczać 10 cm przy pomiarze łąką 3-metrową.

## **5.3. Odwodnienia robót ziemnych**

Niezależnie od budowy urządzeń, stanowiących elementy systemów odwadniających, ujętych w dokumentacji projektowej. Wykonawca powinien, o ile wymagają tego warunki terenowe, wykonać urządzenia, które zapewnią odprowadzenie wód gruntowych i opadowych poza obszar robót ziemnych, tak aby zabezpieczyć grunty przed przewilgoceniem i nawodnieniem. Wykonawca ma obowiązek takiego wykonywania

wykopów i nasypów, aby powierzchniom, gruntu nadawać w całym okresie trwania robót spadki, zapewniające prawidłowe odwodnienie.

Jeżeli w skutek zaniedbania Wykonawcy, grunty ulegną nawodnieniu, które spowoduje ich długotrwałą nieprzydatność, Wykonawca ma obowiązek usunięcia tych gruntów i zastąpienia ich gruntami przydatnymi na własny koszt bez jakichkolwiek dodatkowych opłat ze strony Zamawiającego za te czynności, jak również za dowieziony grunt.

Odprowadzenie wód do istniejących zbiorników naturalnych i urządzeń odwadniających musi być poprzedzone uzgodnieniem z odpowiednimi instytucjami.

#### **5.4. Odwodnienie wykopów**

Technologia wykonania wykopu musi umożliwiać jego prawidłowe odwodnienie w całym okresie trwania robót ziemnych.

W czasie robót ziemnych należy zachować odpowiedni spadek podłużny rowków odwadniających, umożliwiających szybki odpływ wód z wykopu.

Źródła wody odsłonięte przy wykonywaniu wykopów, należy ująć w rowy i/lub dreny.

Wody opadowe i gruntowe należy odprowadzić poza teren pasa robót ziemnych.

#### **5.5. Warunki przystąpienia do robót wykonania koryta**

Wykonawca powinien przystąpić do wykonania koryta oraz profilowania i zagęszczenia podłoża bezpośrednio przed rozpoczęciem robót związanych z wykonaniem warstw nawierzchni. Wcześniejsze przystąpienie do wykonania koryta oraz profilowania i zagęszczania podłoża jest możliwe wyłącznie za zgodą Inżyniera, w korzystnych warunkach atmosferycznych.

W wykonanym korycie oraz po wyprofilowanym i zagęszczonym podłożu nie może odbywać się ruch budowlany, niezwiązany bezpośrednio z wykonaniem pierwszej warstwy nawierzchni.

#### **5.6. Wykonanie koryta**

Paliki lub szpilki do prawidłowego ukształtowania koryta w planie i profilu powinny być wcześniej przygotowane. Paliki lub szpilki należy ustawiać w osi drogi i w rzędach równoległych do osi drogi lub w inny sposób zaakceptowany przez Inżyniera.

Rozmieszczenie palików lub szpilek powinno umożliwiać naciągnięcie sznurków lub linek do wytyczenia robót w odstępach nie większych niż co 10 metrów.

Rodzaj sprzętu, a w szczególności jego moc należy dostosować do rodzaju gruntu, w którym prowadzone są roboty i do trudności jego odspojenia

Koryto można wykonywać ręcznie, gdy jego szerokość nie pozwala na zastosowanie maszyn, na przykład na poszerzeniach lub w przypadku robót o małym zakresie. Sposób wykonania musi być zaakceptowany przez Inżyniera.

Grunt odspojony w czasie wykonywania koryta powinien być wykorzystany zgodnie z ustaleniami dokumentacji projektowej i ST, tj. wbudowany w nasyp lub odwieziony na odkład w miejsce wskazane przez Inżyniera.

Profilowanie i zagęszczenie podłoża należy wykonać zgodnie z zasadami określonymi w pkt 5.4.

#### **5.7. Profilowanie i zagęszczanie podłoża**

Przed przystąpieniem do profilowania podłoża powinno być oczyszczone ze wszelkich zanieczyszczeń.

Po oczyszczeniu powierzchni podłoża należy sprawdzić, czy istniejące rzędne terenu umożliwiają uzyskanie po profilowaniu zaprojektowanych rzędnych podłoża. Zaleca się, aby rzędne terenu przed profilowaniem były o co najmniej 5 cm wyższe niż projektowane rzędne podłoża.

Jeżeli powyższy warunek nie jest spełniony i występują zaniżenia poziomu w podłożu przewidzianym do profilowania, Wykonawca powinien spulchnić podłoża na głębokość zaakceptowaną przez Inżyniera, dowieźć dodatkowy grunt spełniający wymagania obowiązujące dla górnej strefy korpusu, w ilości koniecznej do uzyskania

wymaganych rzędnych wysokościowych i zagęścić warstwę do uzyskania wartości wskaźnika zagęszczenia.

Do profilowania podłoża należy stosować równiarki. Ścięty grunt powinien być wykorzystany w robotach ziemnych lub w inny sposób zaakceptowany przez Inżyniera. Bezpośrednio po profilowaniu podłoża należy przystąpić do jego zagęszczania. Wskaźnik zagęszczenia należy określać zgodnie z BN-77/8931-12 [5].

W przypadku, gdy gruboziarnisty materiał tworzący podłoże uniemożliwia przeprowadzenie badania zagęszczenia, kontrolę zagęszczenia należy oprzeć na metodzie obciążeń płytowych. Należy określić pierwotny i wtórny moduł odkształcenia podłoża według BN-64/8931-02 [3]. Stosunek wtórnego i pierwotnego modułu odkształcenia nie powinien przekraczać 2,2. Wilgotność gruntu podłoża podczas zagęszczania powinna być równa wilgotności optymalnej z tolerancją od -20% do +10%.

### **5.8. Utrzymanie koryta oraz wyprofilowanego i zagęszczonego podłoża**

Podłoże (koryto) po wyprofilowaniu i zagęszczeniu powinno być utrzymywane w dobrym stanie. Jeżeli po wykonaniu robót związanych z profilowaniem i zagęszczeniem podłoża nastąpi przerwa w robotach i Wykonawca nie przystąpi natychmiast do układania warstw nawierzchni, to powinien on zabezpieczyć podłoże przed nadmiernym zawilgoceniem, na przykład przez rozłożenie folii lub w inny sposób zaakceptowany przez Inżyniera. Jeżeli wyprofilowane i zagęszczone podłoże uległo nadmiernemu zawilgoceniu, to do układania kolejnej warstwy można przystąpić dopiero po jego naturalnym osuszeniu. Po osuszeniu podłoża Inżynier oceni jego stan i ewentualnie zaleci wykonanie niezbędnych napraw. Jeżeli zawilgocenie nastąpiło wskutek zaniedbania Wykonawcy, to naprawę wykona on na własny koszt.

## **6. KONTROLA JAKOŚCI ROBOT**

### **6.1. Ogólne zasady kontroli jakości robót**

Ogólne wymagania podano w „Wymaganiach ogólnych”

### **6.2. Badania i pomiary w czasie wykonywania robót ziemnych**

#### **6.2.1. Sprawdzenie odwodnienia**

Sprawdzenie odwodnienia wykopu ziemnego polega na kontroli zgodności z wymaganiami specyfikacji określonymi w pkt. 5 oraz z dokumentacją projektową.

Szczególne uwagi należy zwrócić na:

- właściwe ujęcie i odprowadzenie wód opadowych
- właściwe ujęcie i odprowadzenie wysięków wodnych

#### **6.2.2. Sprawdzenie jakości wykonania robót**

Czynności wchodzące w zakres sprawdzania jakości wykonania robót określono w pkt 6.1

### **6.3. Badania w czasie wykonywania koryta**

#### **6.3.1. Częstotliwość oraz zakres badań i pomiarów**

Częstotliwość oraz zakres badań i pomiarów dotyczących cech geometrycznych i zagęszczenia koryta i wyprofilowanego podłoża podaje tablica 1.

Tablica 1. Częstotliwość oraz zakres badań i pomiarów wykonanego koryta i wyprofilowanego podłoża

Lp.	Wyszczególnienie badań i pomiarów	Minimalna częstotliwość badań i pomiarów

1	Szerokość koryta	Według wskazań inspektora nadzoru
2	Równość podłużna	Według wskazań inspektora nadzoru
3	Równość poprzeczna	Według wskazań inspektora nadzoru
4	Spadki poprzeczne *)	Według wskazań inspektora nadzoru
5	Rzędne wysokościowe	Według wskazań inspektora nadzoru
6	Ukształtowanie osi w planie *)	Według wskazań inspektora nadzoru
7	Zagęszczenie, wilgotność gruntu podłoża	Według wskazań inspektora nadzoru
*) Dodatkowe pomiary spadków poprzecznych i ukształtowania osi w planie należy wykonać w punktach głównych łuków poziomych		

### 6.3.2. Szerokość koryta (profilowanego podłoża)

Szerokość koryta i profilowanego podłoża nie może różnić się od szerokości projektowanej o więcej niż +10cm i -5cm

### 6.3.3. Równość koryta (profilowanego podłoża)

Nierówności podłużne koryta i profilowanego podłoża należy mierzyć 4-metrową łata zgodnie z normą BN-68/8931-04 [4]. Nierówności poprzeczne należy mierzyć 4-metrową łata. Nierówności nie mogą nie mogą przekraczać 20mm.

### 6.3.4. Spadki poprzeczne

Spadki poprzeczne koryta i profilowanego podłoża powinny być zgodne z dokumentacją projektową z tolerancją  $\pm 0,5\%$ .

### 6.3.5. Rzędne wysokościowe

Różnice pomiędzy rzędnymi wysokościowymi koryta lub wyprofilowanego podłoża i rzędnymi projektowanymi nie powinny przekraczać +1 cm, -2 cm.

### 6.3.6. Ukształtowanie osi w planie

Oś w planie nie może być przesunięta w stosunku do osi projektowanej o więcej niż  $\pm 3$  cm dla autostrad i dróg ekspresowych lub więcej niż  $\pm 5$  cm dla pozostałych dróg.

### 6.3.7. Zagęszczenie koryta (profilowanego podłoża)

Wskaźnik zagęszczenia koryta i wyprofilowanego podłoża określony wg BN-77/8931-12 [5] nie powinien być mniejszy od podanego w tabeli 1.

Jeśli jako kryterium dobrego zagęszczenia stosuje się porównanie wartości modułów odkształcenia, to wartość stosunku wtórnego do pierwotnego modułu odkształcenia określonych zgodnie z normą BN-64/8931-02 [3] nie powinna być większa od 2,2.

Wilgotność w czasie zagęszczania należy badać według PN-B-06714-17 [2], Wilgotność gruntu podłoża powinna być równa wilgotności optymalnej z tolerancją od -20% do + 10%.

## 6.4. Zasady postępowania z wadliwie wykonanymi odcinkami koryta (profilowanego podłoża)

Wszystkie powierzchnie, które wykazują większe odchylenia cech geometrycznych od określonych w punkcie 6.2. powinny być naprawione przez spalchnienie do głębokości co najmniej 10 cm, wyrównanie i powtórne zagęszczenie. Dodanie nowego materiału bez spalchnienia wykonanej warstwy jest niedopuszczalne.

## 6.5. Zasady postępowania z wadliwie wykonanymi robotami

Wszystkie roboty, które wykazują większe odchylenia cech od określonych w punktach 5 i 6 specyfikacji powinny być ponownie wykonane przez Wykonawcę na jego koszt. Na pisemne wystąpienie Wykonawcy, Inspektor nadzoru może uznać wadę za niemającą zasadniczego wpływu na jakość robót i ustali zakres i wielkość potrąceń za obniżoną jakość.

## **7. PRZEDMIAR ROBÓT**

### **7.1. Ogólne zasady przedmiaru robót**

Ogólne zasady przedmiaru robót podano w „Wymaganiach ogólnych”

### **7.2. Jednostka przedmiaru**

Jednostką jest metr kwadratowy wykonanego koryta i profilowania podłoża oraz metr sześcienny w przypadku transportu gruntu.

### **7.3. Urządzenia i sprzęt pomiarowy**

Wszystkie urządzenia i sprzęt pomiarowy, stosowany w czasie obmiaru robót będą zaakceptowane przez Inspektora nadzoru. Urządzenia i sprzęt pomiarowy zostaną dostarczone przez Wykonawcę, jeżeli urządzenia te lub sprzęt wymagają badań atestujących, to Wykonawca będzie posiadać ważne świadectwa legalizacji. Wszystkie urządzenia pomiarowe będą przez Wykonawcę utrzymywane w dobrym stanie, w całym okresie trwania robót.

## **8. ODBIÓR ROBOT**

### **8.1. Ogólne zasady odbioru robót podano**

Ogólne zasady odbioru robót podano w „Wymaganiach ogólnych”

### **8.2. Zgodność robót z dokumentacją projektową i specyfikacją techniczną**

Roboty powinny być wykonywane zgodnie z dokumentacją projektową, specyfikacją techniczną oraz pisemnymi decyzjami Inspektora nadzoru.

### **8.3. Odbiór robót zanikających lub ulegających zakryciu**

Podstawą odbioru robót zanikających lub ulegających zakryciu jest:

- pisemne stwierdzenie Inspektora nadzoru w dzienniku budowy o wykonaniu robót zgodnie z dokumentacją projektową i specyfikacją techniczną,
- inne pisemne stwierdzenie Inspektora nadzoru o wykonaniu robót.

Zakres robót zanikających lub ulegających zakryciu określają pisemne stwierdzenia Inspektora nadzoru lub inne dokumenty potwierdzone przez Inspektora nadzoru.

### **8.4. Odbiór końcowy**

Odbiór końcowy odbywa się po pisemnym stwierdzeniu przez Inspektora nadzoru w dzienniku budowy zakończenia robót i spełnieniu innych warunków dotyczących tych robót zawartych w umowie.

Roboty uznaje się za wykonane zgodnie z Dokumentacją Projektową, ST i wymaganiami Inżyniera, jeżeli wszystkie pomiary i badania z zachowaniem tolerancji wg pkt 6 dały wyniki pozytywne.

## **9. PODSTAWA PŁATNOŚCI**

### **9.1. Ustalenia ogólne**

Ogólne zasady podano w „Wymaganiach ogólnych”.

## 10. PRZEPISY ZWIĄZANE

### 10.1. Normy

PN-B-02480	Grunty budowlane. Określenia. Symbole. Podział i opis gruntów.
PN-B-04452	Grunty budowlane. Badania polowe
PN-B-04481	Grunty budowlane. Badania próbek gruntów.
PN-B-04493	Grunty budowlane. Oznaczanie kapilarności biernej.
BN-77/8931-12	Oznaczanie wskaźnika zagęszczenia gruntu.
PN-B-06050	Roboty ziemne budowlane. Wymagania w zakresie wykonywania

# SST-03 - Podsyпка piaskowa

## 1. WSTĘP

### 1.1. Przedmiot Specyfikacji

Przedmiotem Specyfikacji są wymagania dotyczące wykonania podsyпки piaskowej, dla celu remontu bulwarów deptaka Krynickiego

### 1.2. Zakres stosowania

Specyfikacja jest stosowana jako dokument kontraktowy przy zlecaniu i realizacji robót wymienionych w punkcie 1.1, zgodnie z Specyfikacją D-00.00.00 – „Wymagania Ogólne”.

### 1.3. Zakres robót objętych Specyfikacją

Ustalenia zawarte w niniejszej Specyfikacji dotyczą zasad prowadzenia robót z wykonaniem warstwy podsyпки zgodnie z zakresem określonym w Rysunkach.

### 1.4. Określenia podstawowe

Określenia podane w niniejszej Specyfikacji są zgodne z obowiązującymi polskimi normami podanymi w Specyfikacji D-00.00.00 „Wymagania Ogólne”.

## 2. MATERIAŁY

### 2.1. Ogólne wymagania dotyczące sprzętu

Ogólne wymagania dotyczące materiałów, ich pozyskiwania i składowania podano w Specyfikacji ST-00.01 "Wymagania Ogólne".

### 2.2. Rodzaje materiałów

Materiałami stosowanymi przy wykonywaniu warstwy odsączającej są piaski.

### 2.3. Wymagania dla kruszywa

Kruszywa do wykonania warstwy podsyпки piaskowej powinny spełniać następujące warunki:

a) szczelności, określony zależnością:

$$\frac{D_{15}}{d_{85}} \leq 5$$

$D_{15}$  - wymiar sita, przez które przechodzi 15% ziaren kruszywa

$d_{85}$  - wymiar sita, przez które przechodzi 85% ziaren kruszywa

b) zagęszczalności, określony zależnością:

$$U = \frac{d_{60}}{d_{10}} \geq 5$$

U - wskaźnik różnoziarnistości

$d_{60}$  - wymiar sita, przez które przechodzi 60% ziarn kruszywa,

$d_{10}$  - wymiar sita, przez które przechodzi 10% kruszywa.

Warstwa podsyпки piaskowej powinna spełniać warunek wodoprzepuszczalności. Współczynnik wodoprzepuszczalności „k” powinien być większy od 8m/dobę. Piasek stosowany do wykonywania podsyпки powinien spełniać wymagania normy PN-B-11113 dla gatunku 1 i 2.

### 2.4. Składowanie kruszywa

Jeżeli kruszywo przeznaczone do wykonania warstwy podsypki nie jest wbudowane bezpośrednio po dostarczeniu na budowę i zachodzi potrzeba jego okresowego składowania, to Wykonawca robót powinien zabezpieczyć kruszywo przed zanieczyszczeniem i zmieszaniem z innymi materiałami kamiennymi. Podłoże w tym miejscu składowania powinno być równe, utwardzone i dobrze odwodnione.

### **3. SPRZĘT**

#### **3.1. Ogólne wymagania dotyczące sprzętu**

Ogólne wymagania dotyczące sprzętu podano w Specyfikacji D-00.00.00 "Wymagania Ogólne".

#### **3.2. Sprzęt do wykonania robót**

Wykonawca przystępujący do wykonania warstwy odsączającej powinien wykazać się możliwością korzystania z następującego sprzętu:  
- płyt wibracyjnych lub ubijaków mechanicznych.

### **4. TRANSPORT**

#### **4.1. Ogólne wymagania dotyczące transportu**

Ogólne wymagania dotyczące transportu podano w Specyfikacji D-00.00.00 „Wymagania Ogólne”.

#### **4.2. Transport kruszywa**

Kruszywa można przewozić dowolnymi środkami transportu w warunkach zabezpieczających je przed zanieczyszczeniem, zmieszaniem z innymi materiałami, nadmiernym wysuszeniem i zawilgoceniem.

### **5. WYKONANIE ROBÓT**

#### **5.1. Przygotowanie podłoża**

Podłoże gruntowe powinno spełniać wymagania określone w Specyfikacji D-02.00.00. Warstwa podsypki piaskowej powinna być wytyczona w sposób umożliwiający wykonanie jej zgodnie z Rysunkami, z tolerancjami określonymi w niniejszych Specyfikacjach.

#### **5.2. Wbudowanie i zagęszczanie kruszywa**

Kruszywo powinno być rozkładane w warstwie o jednakowej grubości, z zachowaniem wymaganych spadków i rzędnych wysokościowych. Grubość rozłożonej warstwy luźnego kruszywa powinna być taka, aby po jej zagęszczeniu osiągnięto grubość projektowaną. Przewidywana do ułożenia warstwa podsypki o grubości 5 cm powinna być ułożona w jednej warstwie. Natychmiast po końcowym wyprofilowaniu warstwy podsypki należy przystąpić do jej zagęszczania. Nierówności lub zagłębienia powstałe w czasie zagęszczania powinny być wyrównywane na bieżąco przez spulchnienie warstwy i dodanie lub usunięcie materiału, aż do otrzymania równej powierzchni. Zagęszczenie należy kontynuować do osiągnięcia wskaźnika zagęszczenia 1,0 według normalnej próby Proctora, przeprowadzonej według PN-B-04481. Wskaźnik zagęszczenia należy określać zgodnie z BN-77/8931-12.

W przypadku, gdy gruboziarnisty materiał wbudowany w warstwę uniemożliwia przeprowadzenie badania zagęszczenia według normalnej próby Proctora, kontrole zagęszczenia należy oprzeć na metodzie obciążeń płytowych. Należy określić pierwotny i wtórny moduł odkształcenia warstwy według BN-64/8931-02.

Stosunek wtórnego i pierwotnego modułu odkształcenia nie powinien przekraczać 2,2. Wilgotność kruszywa podczas zagęszczania powinna być równa wilgotności optymalnej z tolerancją od -20% do +10% jej wartości, W przypadku, gdy wilgotność kruszywa jest wyższa



od wilgotności optymalnej, kruszywo należy osuszyć przez mieszanie i napowietrzanie, W przypadku, gdy wilgotność kruszywa jest niższa od wilgotności optymalnej, kruszywo należy zwilżyć określoną ilością wody i równomiernie wymieszać.

## 6. KONTROLA JAKOSCI ROBÓT

### 6.1. Ogólne zasady kontroli jakości robót

Ogólne zasady kontroli jakości robót podano w Specyfikacji D-00.00.00 „Wymagania Ogólne”.

### 6.2. Badania przed przystąpieniem do robót

Przed przystąpieniem do Robót Wykonawca powinien wykonać badania kruszyw przeznaczonych do wykonania i przedstawić wyniki tych badań Inżynierowi. Badania te powinny obejmować wszystkie właściwości kruszywa określone w p. 2.3.

### 6.3. Badania w czasie robót

#### 6.3.1 Częstotliwość oraz zakres badań i pomiarów

Częstotliwość oraz zakres badań i pomiarów dotyczących cech geometrycznych i zagęszczenia warstwy odsączającej podaje tablica 2.

Tablica 2. Częstotliwość oraz zakres badań i pomiarów warstwy odsączającej

Lp.	Wyszczególnienie badań i pomiarów	Minimalna częstotliwość badań i pomiarów
1.	Szerokość warstwy	10 razy na 1000m <sup>2</sup>
2.	Równość podłużna	co 20 m
3.	Równość poprzeczna	10 razy na 1000m <sup>2</sup>
4.	Spadki poprzeczne *)	10 razy na 1000m <sup>2</sup>
5.	Rzędne wysokościowe	co 25 m w
6.	Ukształtowanie osi w planie *)	co 25 m w osi i na jej krawędziach
7.	Grubość warstwy	Podczas budowy: w 3 punktach na każdej działce roboczej, lecz nie rzadziej niż raz na 400m <sup>2</sup> Przed odbiorem: w 3 punktach, lecz nie rzadziej niż raz na 2000m <sup>2</sup>
8.	Zagęszczenie, wilgotność kruszywa	w 2 punktach na dziennej działce roboczej, lecz nie rzadziej niż raz na 600m <sup>2</sup>

\*) Dodatkowe pomiary spadków poprzecznych i ukształtowania osi w planie należy wykonać w punktach głównych łuków poziomych

#### 6.3.2. Równość warstwy

Nierówność podłużne warstwy należy mierzyć 4-metrową łątą zgodnie z normą BN-68/8931-04. Nierówności poprzeczne należy mierzyć 4-metrową łątą. Nierówności nie mogą przekraczać 2cm.

#### 6.3.3. Spadki poprzeczne

Spadki poprzeczne warstwy podsypki piaskowej powinny być zgodne z Rysunkami z tolerancją  $\pm 0,5\%$ .

#### 6.3.4. Rzędne wysokościowe

Różnice pomiędzy rzędnymi wysokościowymi koryta lub wyprofilowanego podłoża i rzędnymi projektowanymi nie powinny przekraczać +1cm, -2cm.

#### 6.3.5. Grubość warstwy

Grubość warstwy powinna być zgodna z określoną w Rysunkach z tolerancją +1cm i -2cm.

Na wszystkich powierzchniach wadliwych pod względem grubości Wykonawca wykona naprawę warstwy przez spulchnienie warstwy i uzupełnienie nowym materiałem o odpowiednich właściwościach, wyrównanie i ponowne zagęszczenie. Po wykonaniu tych robót nastąpi ponowny pomiar i ocena grubości warstwy, według wyżej podanych zasad.

#### **6.3.6. Zagęszczenie warstwy**

Wskaźnik zagęszczenia warstwy podsypki, określony wg BN-77/8931-12 powinien wynosić 1,0. Jeżeli jako kryterium dobrego zagęszczenia stosuje się porównanie wartości modułów odkształcenia, to wartość stosunku wtórnego do pierwotnego modułu odkształcenia, określonych zgodnie z normą BN-64/9831-02, nie powinna być większa od 2,2. Wilgotność w czasie zagęszczania należy badać według PN-B-06714-17. Wilgotność gruntu podłoża powinna być równa wilgotności optymalnej z tolerancją od -20% do +10% jej wartości.

#### **6.4. Zasady postępowania z odcinkami wadliwie wykonanymi**

Wszystkie powierzchnie, które wykazują większe odchylenia cech geometrycznych od określonych w punkcie 6.3 powinny być naprawione przez spulchnienie, wyrównanie i powtórne zagęszczenie. Dodanie nowego materiału bez spulchnienia wykonanej warstwy jest niedopuszczalne.

### **7. PRZEDMIAR ROBÓT**

#### **7.1. Ogólne zasady przedmiaru robót**

Ogólne zasady obmiaru robót podano w „Wymaganiach ogólnych”

#### **7.2. Jednostka przedmiarowa**

Jednostką jest jeden metr kwadratowy podsypki.

### **8. ODBIÓR ROBÓT**

Ogólne zasady odbioru robót podano w Specyfikacji D-00.00.00 "Wymagania Ogólne".

Roboty uznaje się za wykonane zgodnie z Rysunkami, Specyfikacją i wymaganiami Inżyniera, jeżeli wszystkie pomiary i badania z zachowaniem tolerancji wg pkt 6 dały wyniki pozytywne.

### **9. PODSTAWA PŁATNOŚCI**

#### **9.1 Ogólne ustalenia dotyczące płatności.**

Ogólne ustalenia dotyczące płatności podano w „Wymaganiach ogólnych”

#### **9.2. Cena jednostkowa**

Cena jednostkowa obejmuje całkowity koszt wykonania jednego metra kwadratowego podsypki.

### **10. PRZEPISY ZWIĄZANE**

#### **10.1. Normy**

PN-B-04481	Grunty budowlane. Badania próbek gruntu.
PN-/B-06714-17	Kruszywa mineralne. Badania. Oznaczenie wilgotności.
PN-B-11111	Kruszywo mineralne. Kruszywo naturalne do nawierzchni drogowych. Żwir i mieszanka.
PN-B-11113	Kruszywo mineralne. Kruszywo naturalne do nawierzchni drogowych. Piasek.

BN-64/8931-02	Drogi samochodowe. Oznaczenie modułu odkształcenia nawierzchni podatnych i podłoża przez obciążenie płytą.
BN-68/8931-04	Drogi samochodowe. Pomiar równości nawierzchni planografem i łata.
BN-77/8931-12	Oznaczanie wskaźnika zagęszczenia gruntu

# SST-04 – Roboty żelbetowe

## 1. WSTĘP

### 1.1. Przedmiot specyfikacji

Przedmiotem niniejszej specyfikacji technicznej są wymagania dotyczące wykonania i odbioru robót żelbetowych, dla celu remontu bulwarów deptaka Krynickiego.

### 1.2. Zakres stosowania specyfikacji

Szczegółowa specyfikacja techniczna stosowana jest jako dokument przetargowy i kontraktowy przy zleceniu robót wymienionych w pkt.1.1

### 1.3. Zakres robót objętych specyfikacją

Ustalenia zawarte w niniejszej specyfikacji obejmują wszystkie czynności dotyczące prowadzenia robót związanych z wykonaniem robót żelbetowych, dla celu remontu bulwarów deptaka Krynickiego

### 1.4. Określenia podstawowe

Ogólne określenia podstawowe podano w „Wymaganiach Ogólnych” pkt.1.4.

**Beton zwykły** - beton o gęstości pozornej powyżej  $2,0 \text{ kg/dm}^3$  wykonany z cementu wody, kruszywa mineralnego o frakcjach piaskowych i grubszych oraz ewentualnych dodatków mineralnych i domieszek chemicznych.

**Zaczyn cementowy** - mieszanina cementu i wody.

**Zaprawa cementowa** - mieszanina cementu, kruszywa mineralnego do 2mm i wody.

**Mieszanka betonowa** - mieszanina wszystkich składników użytych do wykonania betonu przed i po zagęszczeniu, lecz przed związaniem betonu.

**Klasa betonu** - symbol literowo-liczbowy (np. betonu klasy B 30 przy  $R_{9b} = 30\text{MPa}$  określający wytrzymałość gwarantowaną betonu ( $R_{9b}$ )).

**Nasiąkliwość betonu** - stosunek masy wody, którą zdolny jest wchłonąć beton, do jego masy w stanie suchym.

**Stopień wodoszczelności** - symbol literowo-liczbowy (np. W8) klasyfikujący beton pod względem przepuszczalności wody. Liczba po literze W oznacza dziesięciokrotną wartość ciśnienia wody w MPa, działającego na próbki betonowe.

**Stopień mrozoodporności** - symbol literowo-liczbowy (np. F150) klasyfikujący beton pod względem jego odporności na działania mrozu. Liczba po literze F oznacza wymaganą liczbę cykli zamrażania i odmrażania próbek betonowych, przy której ubytek masy jest mniejszy niż 2%.

**Pręty stalowe wiotkie** – pręty stalowe o przekroju kołowym żebrowane o średnicy do 40mm.

**Zbrojenie nie sprężone** – zbrojenie konstrukcji betonowej nie wprowadzające do niej naprężeń w sposób czynny.

### 1.5. Ogólne wymagania dotyczące robót

---

Ogólne wymagania dotyczące robót podano w „Wymaganiach Ogólnych” pkt.1.5  
Wykonawca jest odpowiedzialny za jakość ich wykonania oraz za zgodność z dokumentacją projektową, specyfikacją techniczną i poleceniami inspektorów nadzoru.

## 2. MATERIAŁY

### 2.1. Ogólne wymagania dotyczące materiałów

Ogólne wymagania dotyczące materiałów podano w „Wymaganiach Ogólnych” pkt.2

### 2.2. Cement

Cement pochodzący z każdej dostawy musi spełniać wymagania zawarte w normie PN-B-19701. Dopuszczalne jest stosowanie jedynie cementu portlandzkiego czystego (bez dodatków) klasy:

- dla betonu klasy B25 - klasa cementu 32,5 NA,
- dla betonu klasy B30, B35 i B40 - klasa cementu 42,5 NA,
- dla betonu klasy B45 i większej - klasa cementu 52,5 NA.

Do każdej partii dostarczonego cementu musi być dołączone świadectwo jakości (atest). Każda partia dostarczonego cementu przed jej użyciem do wytworzenia mieszanki betonowej musi uzyskać akceptację Inspektora nadzoru.

Zakazuje się pobierania cementu ze stacji przesypowych (silosów), jeżeli nie ma pewności, że dostarczany jest tam tylko jeden rodzaj cementu z tej samej cementowni.

Przed użyciem cementu do wykonania mieszanki betonowej cement powinien podlegać następującym badaniom:

- oznaczenie czasu wiązania i zmiany objętości wg norm PN-EN 196-1:1996, PN-EN 196-3:1996, PN-EN 196-6:1997,
  - sprawdzenie zawartości grudek. Wyniki wyżej wymienionych badań dla cementu portlandzkiego normalnie twardniejącego muszą spełniać następujące wymagania (przy oznaczaniu czasu wiązania w aparacie Vicata):
    - początek wiązania - najwcześniej po upływie 60 minut,
    - koniec wiązania - najpóźniej po upływie 10 godzin.
- Przy oznaczaniu równomierności zmiany objętości:
- wg próby Le Chateliera - nie więcej niż 8mm,
  - wg próby na plackach - normalna.

Cementy portlandzkie normalnie i szybko twardniejące podlegają sprawdzeniu zawartości grudek (zbryleń), nie dających się rozgnieść w palcach i nie rozpadających się w wodzie. Nie dopuszcza się występowania w cemencie większej niż 20% ciężaru cementu ilości grudek niedających się rozgnieść w palcach i nierozpadających się w wodzie. Grudki należy usunąć poprzez przesianie przez sito o boku oczka kwadratowego 2mm. W przypadku, gdy wymienione badania wykażą niezgodność z normami, cement nie może być użyty do wykonania betonu.

Magazynowanie:

- cement pakowany (workowany) - składy otwarte (wydzielone miejsca zadaszone na otwartym terenie zabezpieczone z boków przed opadami) lub magazyny zamknięte (budynki lub pomieszczenia o szczelnym dachu i ścianach);
- cement luzem - magazyny specjalne (zbiorniki stalowe lub żelbetowe przystosowane do pneumatycznego załadunku i wyładunku cementu luzem, zaopatrzone w urządzenia do przeprowadzania kontroli objętości cementu znajdującego się w zbiorniku lub otwory do przeprowadzania kontroli objętości cementu, włązy do czyszczenia oraz klamry na wewnętrznych ścianach).

Podłoża składów otwartych powinny być twarde i suche, odpowiednio pochylono, zabezpieczające cement przed ściekami wody deszczowej i zanieczyszczeń. Podłogi magazynów zamkniętych powinny być suche i czyste, zabezpieczające cement przed zawilgoceniem i zanieczyszczeniem.

Dopuszczalny okres przechowywania cementu zależy od miejsca przechowywania.

Cement nie może być użyty do betonu

- po okresie 10 dni, w przypadku przechowywania go w zadaszonych składach otwartych,
  - po upływie terminu trwałości podanego przez wytwórnię, w przypadku przechowywania w
-

składach zamkniętych.

Każda partia cementu, dla której wydano oddzielne świadectwo jakości powinna być przechowywana osobno w sposób umożliwiający jej łatwe rozróżnienie.

### 2.3. Woda

Do wytwarzania mieszanki betonowej i pielęgnacji podbudowy należy używać wody odpowiadającej wymaganiom PN-B-32250. Woda z wodociągów miejskich nie podlega badaniu.

### 2.4. Kruszywo

Kruszywo do betonu powinno charakteryzować się stałością cech fizycznych i jednorodnością uziarnienia pozwalającą na wykonanie partii betonu o stałej jakości. Poszczególne rodzaje i frakcje kruszywa muszą być na placu składowym oddzielnie składowane na umocnionym i czystym podłożu w sposób uniemożliwiający mieszanie się.

Kruszywa grube powinny wykazywać wytrzymałość badaną przez ściskanie w cylindrze zgodną z wymaganiami normy PN-B-06714.40. W kruszywie grubym nie dopuszcza się grudek gliny. W kruszywie grubszym zawartość podziarna nie powinna przekraczać 5%, a nadziania 10%.

Ziarna kruszywa nie powinny być większe niż:

- 1/3 najmniejszego wymiaru przekroju poprzecznego elementu,
- 3/4 odległości w świetle między prętami zbrojenia, leżącymi w jednej płaszczyźnie prostopadłej do kierunku betonowania.

Do betonów klas B30 i wyższych należy stosować wyłącznie grysy granitowe lub bazaltowe marki 50, o maksymalnym wymiarze ziarna 16mm.

Stosowanie grysów z innych skał dopuszcza się pod warunkiem, że zostały one zbadane w placówce badawczej wskazanej przez zamawiającego, a wyniki badań spełniają wymagania dotyczące grysów granitowych i bazaltowych.

Grysy powinny odpowiadać następującym wymaganiom:

- zawartość pyłów mineralnych - do 1%,
- zawartość ziaren nieforemnych (to jest wydłużonych płaskich) - do 20%,
- wskaźnik rozkruszenia:
  - dla grysów granitowych - do 16%,
  - dla grysów bazaltowych i innych - do 8%,
- nasiąkliwość - do 1,2%,
- mrozoodporność według metody bezpośredniej - do 2%,
- mrozoodporność wg zmodyfikowanej metody bezpośredniej do 10%,
- reaktywność alkaliczna z cementem określona wg normy PN-B-06714.34 nie powinna wywoływać zwiększenia wymiarów liniowych ponad 0,1%,
- zawartość związków siarki - do 0,1%,
- zawartość zanieczyszczeń obcych - do 0,25%,
- zawartość zanieczyszczeń organicznych, nie dających barwy ciemniejszej od wzorcowej wg normy PN-B-06714.26.

Kruszywem drobnym powinny być piaski o uziarnieniu do 2mm pochodzenia rzeczno lub kompozycja piasku rzeczno i kopalnianego uszlachetnionego.

Zawartość poszczególnych frakcji w stosie okruszowym piasku powinna się mieścić w granicach:

- do 0,25 mm-14-19%,
- do 0,50 mm - 33-48%,
- do 1,00 mm-53-76%.

Piasek powinien spełniać następujące wymagania

- zawartość pyłów mineralnych - do 1,5%,
- reaktywność alkaliczna z cementem określona wg normy PN-806714.34 nie powinna wywoływać zwiększenia wymiarów liniowych ponad 0,1%,
- zawartość związków siarki - do 0,2%,
- zawartość zanieczyszczeń obcych - do 0,25%,
- zawartość zanieczyszczeń organicznych - nie dająca barwy ciemniejszej od wzorcowej wg normy PN-B-06714.26,
- w kruszywie drobnym nie dopuszcza się grudek gliny.

Piasek pochodzący z każdej dostawy musi być poddany badaniom niepełnym obejmującym:

---

- oznaczenie składu ziarnowego wg normy PN-B-06714.15,
- oznaczenie zawartości zanieczyszczeń obcych wg normy PN-B-06714.12,
- oznaczenie zawartości grudek gliny, które oznaczają się podobnie, jak zawartość zanieczyszczeń obcych,
- oznaczenie zawartości pyłów mineralnych wg normy PN-B-06714.13.

Dostawca kruszywa jest zobowiązany do przekazania dla każdej partii kruszywa wyników jego pełnych badań wg normy PN-B-06712 oraz wyników badania specjalnego dotyczące reaktywności alkalicznej w terminach przewidzianych przez Inspektora nadzoru.

W przypadku, gdy kontrola wykaze niezgodność cech danego kruszywa z wymaganiami normy PN-B-06712, użycie takiego kruszywa może nastąpić po jego uszlachetnieniu (np. przez płukanie lub dodanie odpowiednich frakcji kruszywa) i ponownym sprawdzeniu. Należy prowadzić bieżącą kontrolę wilgotności kruszywa wg normy PN-B-06714.18 dla korygowania receptury roboczej betonu.

## 2.5. Domieszki i dodatki do betonu

Zaleca się stosowanie do mieszanek betonowych domieszek chemicznych o działaniu:

- napowietrzającym,
- uplastyczniającym,
- przyspieszającym lub opóźniającym wiązanie.

Dopuszcza się stosowanie domieszek kompleksowych:

- napowietrzająco-uplastyczniających,
- przyspieszająco-uplastyczniających.

Domieszki do betonów muszą mieć aprobaty, wydane przez Instytut Techniki Budowlanej lub Instytut Dróg i Mostów oraz posiadać atest producenta.

## 2.6. Beton.

Beton do konstrukcji obiektów kubaturowych i inżynierskich musi spełniać następujące wymagania:

- nasiąkliwość - do 5%; badanie wg normy PN-B-06250,
- mrozoodporność - ubytek masy nie większy od 5%, spadek wytrzymałości na ścislenie nie większy niż 20% po 150 cyklach zamrażania i odmrażania (F150); badanie wg normy PN-B-06250,
- wodoszczelność - większa od 0,8MPa (W8),
- wskaźnik wodno-cementowy (w/c) - ma być mniejszy od 0,5.

Skład mieszanki betonowej powinien być ustalony zgodnie z normą PN-B-06250 tak, aby przy najmniejszej ilości wody zapewnić szczelne ułożenie mieszanki w wyniku zagęszczenia przez wibrowanie. Skład mieszanki betonowej ustala laboratorium Wykonawcy lub wytwórni betonów i wymaga on zatwierdzenia przez Inspektora nadzoru.

Stosunek poszczególnych frakcji kruszywa grubego ustalany doświadczalnie powinien odpowiadać najmniejszej jamistości.

Zawartość piasku w stosie okruszowym powinna być jak najmniejsza i jednocześnie zapewniać niezbędną urabialność przy zagęszczeniu przez wibrowanie oraz nie powinien być większa niż 42% przy kruszywie grubym do 16mm.

Optymalną zawartość piasku w mieszance betonowej ustala się następująco:

- z ustalonym składem kruszywa grubego wykonuje się kilka (3-5) mieszanek betonowych o ustalonym teoretycznie stosunku w/c i o wymaganej konsystencji zawierających różną, ale nie większą od dopuszczalnej, ilość piasku,
- za optymalną ilość piasku przyjmuje się taką, przy której mieszanka betonowa zagęszczona przez wibrowanie charakteryzuje się największą masą objętościową.

Wartość parametru A do wzoru Bolomey'a stosowanego do wyznaczenia wskaźnika w/c charakteryzującego mieszankę betonową należy określić doświadczalnie. Współczynnik ten wyznacza się na podstawie uzyskanych wytrzymałości betonu z mieszanek o różnych wartościach w/c (mniejszych i większych od wartości przewidywanej teoretycznie) wykonanych ze stosowanych materiałów. Dla teoretycznego ustalenia wartości wskaźnika w/c w mieszance można skorzystać z wartości parametru A podawanego w literaturze fachowej.

Maksymalne ilości cementu w zależności od klasy betonu są następujące:

- 400 kg/m<sup>3</sup> - dla betonu klas B25 i B30,

- 450 kg/m<sup>3</sup> - dla betonu klas B35 i wyższych.

Przy projektowaniu składu mieszanki betonowej zagęszczanej przez wibrowanie i dojrzewającej w warunkach naturalnych (średnia temperatura dobowo nie niższa niż 10°C).

średnią wymaganą wytrzymałość na ściskanie należy określić jako równą  $1,3 R_b^G$

Zawartość powietrza w mieszance betonowej badana metodą ciśnieniową wg normy PN-B-06250 nie powinna przekraczać:

- wartości 2% - w przypadku niestosowania domieszek napowietrzających,
- wartości 3,5-5,5% - dla betonu narażonego na czynniki atmosferyczne, przy uziarnieniu kruszywa do 16mm,
- wartości 4,5-6,5% - dla betonu narażonego na stały dostęp wody przed zamarznięciem przy uziarnieniu kruszywa do 16mm.

Konsystencja mieszanek betonowych powinna być nie rzadsza od plastycznej, oznaczonej w normie PN-B-06250 symbolem K-3. Sprawdzanie konsystencji mieszanki przeprowadza się podczas projektowania jej składu i następnie przy wytwarzaniu.

Dopuszcza się dwie metody badania:

- metodą Ve-Be,
- metodą stożka opadowego.

Różnice pomiędzy założoną konsystencją mieszanki a kontrolowaną metodami określonymi w normie PN-B-06250 nie mogą przekraczać:

- $\pm 20\%$  wartości wskaźnika Ve-Be,
- $\pm 10$  mm przy pomiarze stożkiem opadowym.

Pomiaru konsystencji mieszanek K1 do K3 (wg normy PN-B-06250) trzeba dokonać aparatem Ve-Be. Dla konsystencji plastycznej K3 dopuszcza się na budowie pomiar przy pomocy stożka opadowego.

## 2.7. Stal zbrojeniowa

Do zbrojenia konstrukcji żelbetowych prętami wiotkimi w obiektach budowlanych objętych kontraktem stosuje się stal klas i gatunków wg dokumentacji projektowej, wg normy PN-H-84023/6 : AIIIN, gatunku RB500W/BSt500S-Q.T.B oraz stal klasy A1., gatunku St3SX-b

### Stal klasy A-I (pręty gładkie),

Odróżniają się od prętów A-0 tym, że ich końce pomalowane są na czerwono (z jednej strony każdej wiązki), lub też mogą one mieć namalowany na każdym kręgu jeden czerwony pas o szerokości 2cm.

### Stal klasy A-IIIN (pręty zebrowane).

Posiadają zębra podłużne, a także pręty poprzeczne, usytuowane jednak inaczej niż w A-II- w tzw. „jodełkę” i nachylone do żeber podłużnych z jednej strony pręta pod kątek ok. 60°, a dodatkowo posiadają nawalcowane dodatkowe odcinki żeber podłużnych między żeberkami poprzecznymi (w odstępach ok. 75cm).

Gatunek BST500S, stal przeznaczona do zbrojenia konstrukcji żelbetowych pracujących pod obciążeniem statycznym stałym i wielokrotnie zmiennym oraz dynamicznym. Spełnia ona wymagania Polskich Norm.

Powierzchnia walcówki i prętów powinna być bez pęknięć, pęcherzy i naderwań

Na powierzchni czołowej prętów niedopuszczone są jamy usadowe, rozwarstwienia, pęknięcia widoczne gołym okiem

#### 2.7.1. Wymagania przy odbiorze materiałów

Pręty stalowe do zbrojenia betonu winny być zgodne z wymaganiami zawartymi w normie PN-H-93215

Przeznaczona do odbioru na placu budowy partia prętów winna mieć atest z następującymi danymi:

- nazwa wytwórcy
- oznaczenie wyrobu wg normy



- numer wytopu lub numer partii
- wszystkie wyniki przeprowadzonych badań oraz skład chemiczny
- masa partii
- rodzaj obróbki cieplnej

Na przywieszkach metalowych przymocowanych do każdej wiązki prętów muszą być dane:

- znak wytwórcy
- średnica nominalna
- znak stali
- numer wytopu lub partii
- znak obróbki cieplnej

## 2.8. Druć montażowy

Do montażu prętów zbrojenia należy używać wyżarzonego drutu stalowego

## 2.9. Podkładki dystansowe

Dopuszcza się stosowania stabilizatorów i podkładek dystansowych wyłącznie z betonu. Podkładki dystansowe muszą być przymocowane do prętów

## 3. SPRZĘT

### 3.1. Ogólne wymagania dotyczące sprzętu

Ogólne wymagania dotyczące sprzętu podano w „Wymaganiach ogólnych” pkt.3

**3.2.** Roboty można wykonać przy użyciu dowolnego typu sprzętu zaakceptowanego przez Inspektora nadzoru. Dozatory muszą mieć aktualne świadectwo legalizacji. Mieszanie składników powinno się odbywać wyłącznie w betoniarkach o wymuszonym działaniu (zabrania się stosowania mieszanek wolnospadowych).

Do podawania mieszanek należy stosować pojemniki lub pompy przystosowane do podawania mieszanek plastycznych. Do zagęszczania mieszanki betonowej należy stosować wibratory z buławami o średnicy nie większej od 0,65 odległości między prętami zbrojenia leżącymi w płaszczyźnie poziomej, o częstotliwości 6000 drgań/min i łąty wibracyjne charakteryzujące się jednakowymi drganiami na całej długości.

### 3.3. Sprzęt używany do wykonania zbrojenia

Sprzęt używany przy przygotowywaniu i montażu zbrojenia taki jak: giętarki, prościarki, zgrzewarki, spawarki powinny być sprawne i posiadać instrukcje obsługi. Sprzęt powinien spełniać wymogi przepisów BHP. Osoby obsługujące sprzęt powinny być odpowiednio przeszkolone

## 4. TRANSPORT

### 4.1. Ogólne wymagania dotyczące transportu.

Ogólne wymagania dotyczące transportu podano w „Wymaganiach ogólnych” pkt.4

**4.2.** Transport mieszanki betonowej należy wykonywać przy pomocy mieszalników samochodowych (tzw. gruszek). Ilość „gruszek” należy dobrać tak, aby zapewnić wymaganą szybkość betonowania z uwzględnieniem odległości dowozu, czasu twardnienia betonu oraz koniecznej rezerwy w przypadku awarii samochodu. Podawanie i układanie mieszanki betonowej można wykonywać przy pomocy pompy do betonu lub innych środków zaakceptowanych przez Inspektora nadzoru.

Czas transportu i wbudowania mieszanki nie powinien być dłuższy niż:

- 90 min. - przy temperaturze +15°C,
- 70 min. - przy temperaturze +20°C,
- 30 min. - przy temperaturze +30°C.

**4.3.** Transport materiałów do wykonania zbrojenia powinien odbywać się tak, aby zachować ich dobry stan techniczny.

## **5. WYKONYWANIE ROBÓT**

### **5.1. Ogólne warunki wykonywania robót.**

Ogólne warunki wykonywania robót podano w „Wymaganiach ogólnych” pkt.5

Wykonawca przedstawia Inspektorowi nadzoru do akceptacji projekt organizacji i harmonogram robót uwzględniający wszystkie warunki, w jakich będą wykonywane roboty budowlane.

### **5.2. Zalecenia ogólne**

Rozpoczęcie robót betoniarskich może nastąpić na podstawie dostarczonego przez Wykonawcę szczegółowego programu i dokumentacji technologicznej (zaakceptowanej przez Inspektora nadzoru) obejmującej:

- wybór składników betonu,
- opracowanie receptur laboratoryjnych i roboczych,
- sposób wytwarzania mieszanki betonowej,
- sposób transportu mieszanki betonowej,
- kolejność i sposób betonowania,
- wskazanie przerw roboczych i sposobu łączenia betonu w tych przerwach,
- sposób pielęgnacji betonu,
- warunki rozformowania konstrukcji (deskowania),
- zestawienie koniecznych badań.

Przed przystąpieniem do betonowania powinna być stwierdzona przez Inspektora nadzoru prawidłowość wykonania wszystkich robót poprzedzających betonowanie, a w szczególności:

- prawidłowość wykonania deskowań, rusztowań, usztywnień pomostów itp.,
- prawidłowość wykonania zbrojenia,
- zgodność rzędnych z projektem,
- czystość deskowania oraz obecność wkładek dystansowych zapewniających wymaganą wielkość otuliny,
- przygotowanie powierzchni betonu uprzednio ułożonego w miejscu przerwy roboczej,
- prawidłowość wykonania wszystkich robót zanikających, między innymi wykonania przerw dylatacyjnych, warstw izolacyjnych, itp.,
- prawidłowość rozmieszczenia i niezmienność kształtu elementów wbudowanych w betonową konstrukcję (kanałów, wpustów, sączków, kotw, rur itp.),
- gotowość sprzętu i urządzeń do prowadzenia betonowania.

Roboty betoniarskie muszą być wykonane zgodnie z wymaganiami norm: PN-B-06250 i PN-B-06251.

Betonowanie można rozpocząć po uzyskaniu zezwolenia Inspektora nadzoru potwierdzonego wpisem do dziennika budowy.

### **5.3. Przygotowanie zbrojenia**

#### **5.3.1. Czyszczenie prętów**

Pręty do zbrojenia przed użyciem należy oczyścić z rdzy, kurzu, błota. Pręty zatłuszczone lub zabrudzone farbami można opalać lampami benzynowymi lub czyścić preparatami rozpuszczającymi tłuszcze.

Stal narażoną na chwilowe działanie wody słonej należy zmyć wodą słodką.

Stal pokrytą łuszczącą się rdzą i zabloconą oczyszcza się szczotkami drucianymi ręcznie lub mechanicznie bądź też przez piaskowanie. Po oczyszczeniu należy sprawdzić wymiary przekroju poprzecznego prętów.

Stal tylko zabrudzoną lub oblodzoną należy zmyć strumieniem ciepłej wody.

Możliwe są również inne sposoby czyszczenia stali zbrojeniowej zaakceptowane przez Inspektora nadzoru

### 5.3.2. Prostowanie prętów

Pręty można prostować za pomocą kluczy, młotków, ścianek. Dopuszczalna wielkość miejscowego odchylenia od linii prostej wynosi 4mm

### 5.3.3. Ciecie prętów zbrojeniowych

Cięcia przeprowadza się przy użyciu mechanicznych noży lub palnika acetylenowego. Pręty ucinają się z dokładnością do 10mm.

### 5.3.4. Odgięcia prętów, haki

Minimalne średnice trzpieni używanych przy wykonywaniu haków zbrojenia podaje tabela nr 23 normy PN-S-10042. Minimalna odległość od krzywizny pręta do miejsca, gdzie można na nim położyć spoinę wynosi 10d dla stali A-III i A-II lub 5 d dla stali A-I. Na zimno na budowie można wykonywać odgięcia prętów o średnicy mniejszej niż 12mm. Pręty o większej średnicy należy odginać z kontrolowanym podgrzewaniem.

W miejscach zagięć i załamania elementów konstrukcji, w których zagięciu ulegają jednocześnie wszystkie pręty zbrojenia rozciąganego, należy stosować średnicę zagięcia równą co najmniej 20d.

Wewnętrzna średnica odgięcia strzemion i prętów montażowych powinna spełniać warunki podane dla haków. Przy odbiorze haków i odgięć prętów należy zwrócić szczególną uwagę na ich zewnętrzną stronę. Niedopuszczalne są tam pęknięcia powstałe podczas wyginania.

## 5.4. Montaż zbrojenia

### 5.4.1. Wymagania ogólne

Do zbrojenia należy stosować stal spawalną. Układ zbrojenia w konstrukcji musi umożliwiać jego dokładne otoczenie przez jednorodny beton. Po ułożeniu zbrojenia w deskowaniu rozmieszczenie prętów względem siebie i względem deskowania nie może ulec zmianie.

Nie można wbudować stali w jakikolwiek sposób zabrudzonej.

Minimalna grubość otuliny zewnętrznej w świetle prętów i powierzchni przekroju elementu żelbetowego powinna wynosić co najmniej :

- 0,07m - dla zbrojenia głównego fundamentów i podpór masywnych
- 0,055m - dla strzemion fundamentów i podpór masywnych
- 0,05m - dla prętów głównych lekkich podpór i pali
- 0,03m - dla zbrojenia głównego ram, belek, podciągów, gzymsów
- 0,025m - dla strzemion ram, belek, podciągów i zbrojenia płyt, gzymsów

Układ zbrojenia i otulin winny być zgodne z dokumentacją projektową

Układanie zbrojenia na deskowaniu i podnoszenie na odpowiednią wysokość w trakcie betonowania jest niedopuszczalne

### 5.4.2. Montowanie zbrojenia

Pręty zbrojenia należy łączyć w sposób określony w dokumentacji projektowej.

Skrzyżowania prętów należy wiązać drutem wiązałkowym, zgrzewać lub łączyć tzw. słupkami dystansowymi. Drut wiązałkowy o średnicy 1mm używa się do łączenia prętów o średnicy do 12m, przy średnicach większych należy stosować drut o średnicy 1,5mm.

W szkieletach zbrojenia belek i słupów należy łączyć wszystkie skrzyżowania prętów narożnych ze strzemionami, a pozostałych prętów na przemian.

## 5.5. Wytwarzanie i podawanie mieszanki betonowej

Wytwarzanie mieszanki betonowej powinno odbywać się wyłącznie w wyspecjalizowanym zakładzie produkcji betonu, który może zapewnić żądane w specyfikacji wymagania.

Dozowanie składników do mieszanki betonowej powinno być dokonywane wyłącznie wagowo z dokładnością:

- $\pm 2\%$  - przy dozowaniu cementu i wody,
- $\pm 3\%$  - przy dozowaniu kruszywa.

Dozatory muszą mieć aktualne świadectwo legalizacji.

Wagi powinny być kontrolowane co najmniej raz w roku.

---

Urządzenia dozujące wodę i płynne domieszki powinny być sprawdzane co najmniej raz w miesiącu. Przy dozowaniu składników powinno się uwzględniać korektę związaną ze zmiennym zawilgoceniem kruszywa.

Czas mieszania należy ustalić doświadczalnie, jednak nie powinien on być krótszy niż 2 minuty. Do podawania mieszanek betonowych należy stosować pojemniki o konstrukcji umożliwiającej łatwe ich opróżnianie lub pompy przystosowanej do podawania mieszanek plastycznych. Przy stosowaniu pomp wymaga się sprawdzenia ustalonej konsystencji mieszanki betonowej przy wylocie.

Mieszanki betonowej nie należy zrzucać z wysokości większej niż 0,75m od powierzchni, na którą spada. W przypadku, gdy wysokość ta jest większa, należy mieszankę podawać za pomocą rynny zsykowej (do wysokości 3,0 m) lub leja zsykowego teleskopowego (do wysokości 8,0m).

Przy wykonywaniu elementów konstrukcji monolitycznych należy przestrzegać wymogów dokumentacji technologicznej, która powinna uwzględniać następujące zalecenia:

- w fundamentach, ścianach i ramach mieszankę betonową należy układać bezpośrednio z pojemnika lub rurociągu pompy bądź też za pośrednictwem rynny warstwami o grubości do 40cm, zagęszczając wibratorami wgłębnyymi,
- przy wykonywaniu płyt mieszankę betonową należy układać bezpośrednio z pojemnika lub rurociągu pompy,
- przy betonowaniu oczepów, gzymsów, wsporników, zamków i stref przydylatacyjnych stosować wibratory wgłębne.

Przy zagęszczeniu mieszanki betonowej należy spełniać następujące warunki:

- wibratory wgłębne stosować o częstotliwości min. 6000 drgań na minutę, z buławami o średnicy nie większej niż 0,65 odległości między prętami zbrojenia leżącymi w płaszczyźnie poziomej,
- podczas zagęszczania wibratorami wgłębnyymi nie wolno dotykać zbrojenia buławą wibratora,
- podczas zagęszczania wibratorami wgłębnyymi należy zagłębiać buławę na głębokość 5-8cm w warstwę poprzednią i przytrzymać buławę w jednym miejscu w czasie 20-30 s., po czym wyjmować powoli w stanie wibrującym,
- kolejne miejsca zagłębienia buławy powinny być od siebie oddalone o 1,4 R, gdzie R jest promieniem skutecznego działania wibratora; odległość ta zwykle wynosi 0,3-0,5m,
- belki (ławy) wibracyjne powinny być stosowane do wyrównania powierzchni betonu płyt pomostów i charakteryzować się jednakowymi drganiami na całej długości;
- czas zagęszczania wibratorem powierzchniowym lub belką (łata) wibracyjną w jednym miejscu powinien wynosić od 30 do 60 s.,
- zasięg działania wibratorów przyczepnych wynosi zwykle od 20 do 50cm w kierunku głębokości i od 1,0 do 1,5m w kierunku długości elementu; rozstaw wibratorów należy ustalić doświadczalnie tak, aby nie powstawały martwe pola.

Przerwy w betonowaniu należy sytuować w miejscach uprzednio przewidzianych i uzgodnionych z Projektantem.

Ukształtowanie powierzchni betonu w przerwie roboczej powinno być uzgodnione z Projektantem, a w prostszych przypadkach można się kierować zasadą, że powinna ona być prostopadła do powierzchni elementu.

Powierzchnia betonu w miejscu przerywania betonowania powinna być starannie przygotowana do połączenia betonu stwardniałego ze świeżym przez usunięcie z powierzchni betonu stwardniałego, luźnych okruszków betonu oraz warstwy szkliva cementowego oraz zwilżenie wodą. Powyższe zabiegi należy wykonać bezpośrednio przed rozpoczęciem betonowania.

W przypadku przerwy w układaniu betonu zagęszczanym przez wibrowanie wznowienie betonowania nie powinno się odbyć później niż w ciągu 3 godzin lub po całkowitym stwardnieniu betonu. Jeżeli temperatura powietrza jest wyższa niż 20°C, czas trwania przerwy nie powinien przekraczać 2 godzin.

Po wznowieniu betonowania należy unikać dotykania wibratorem deskowania, zbroić nią i poprzednio ułożonego betonu.

W przypadku, gdy betonowanie konstrukcji wykonywane jest także w nocy, konieczne jest wcześniejsze przygotowanie odpowiedniego oświetlenia, zapewniającego prawidłowe wykonawstwo robót i dostateczne warunki bezpieczeństwa pracy.

### **5.6. Warunki atmosferyczne przy układaniu mieszanki betonowej i wiązaniu betonu**

Betonowanie konstrukcji należy wykonywać wyłącznie w temperaturach nie niższych niż plus 5°C, zachowując warunki umożliwiające uzyskanie przez beton wytrzymałości co najmniej 15MPa przed pierwszym zamarzeniem. Uzyskanie wytrzymałości 15MPa powinno być zbadane na próbkach przechowywanych w takich samych warunkach, jak zabetonowana konstrukcja.

W wyjątkowych przypadkach dopuszcza się betonowanie w temperaturze do -5°C. jednak wymaga to zgody Inspektora nadzoru oraz zapewnienia temperatury mieszanki betonowej +20°C w chwili układania i zabezpieczenia uformowanego elementu przed utratą ciepła w czasie co najmniej 7 dni. Temperatura mieszanki betonowej w chwili opróżniania betoniarki nie powinna być wyższa niż 35°C.

Niedopuszczalne jest kontynuowanie betonowania w czasie ulewnego deszczu, należy zabezpieczyć miejsce robót za pomocą mac lub folii.

### **5.7. Pielęgnacja betonu**

Bezpośrednio po zakończeniu betonowania zaleca się przykrycie powierzchni betonu lekkimi wodoszczelnymi osłonami zapobiegającymi odparowaniu wody z betonu i chroniącymi beton przed deszczem i nasłonecznieniem.

Przy temperaturze otoczenia wyższej niż +5°C należy nie później niż po 12 godz. od zakończenia betonowania rozpocząć pielęgnację wilgotnościową betonu i prowadzić ją co najmniej przez 7 dni (przez polewanie co najmniej 3 razy na dobę).

Przy temperaturze otoczenia +15°C i wyższej beton należy polewać w ciągu pierwszych 3 dni co 3 godziny w dzień i co najmniej 1 raz w nocy, a w następnym dniu co najmniej 3 razy na dobę. Woda stosowana do polewania betonu powinna spełniać wymagania normy PN-B-32250.

W czasie dojrzewania betonu elementy powinny być chronione przed uderzeniami i drganiem przynajmniej do chwili uzyskania przez niego wytrzymałości na ścislenie co najmniej 15MPa.

### **5.8. Wykańczanie powierzchni betonu**

Dla powierzchni betonu obowiązują następujące wymagania:

- wszystkie betonowe powierzchnie muszą być gładkie i równe, bez zagłębień między ziarnami kruszywa, przelomami i wybrzuszeniami ponad powierzchnię,
  - pęknięcia i rysy są niedopuszczalne,
  - równość powierzchni ustroju nośnego przeznaczonej pod izolację powinna odpowiadać wymaganiom normy PN-B-10260; wypukłości i wgłębienia nie powinny być większe niż 2mm.
- Ostre krawędzie betonu po rozdeskowaniu powinny być oszlifowane. Jeżeli dokumentacja projektowa nie przewiduje specjalnego wykończenia powierzchni betonowych konstrukcji, to bezpośrednio po rozebraniu deskowań należy wszystkie wystające nierówności wyrównać za pomocą tarcz karborundowych i czystej wody. Wyklucza się szpachlowanie konstrukcji po rozdeskowaniu.

### **5.9. Deskowania**

Deskowania dla podstawowych elementów konstrukcji obiektu (ustroju nośnego, podpór) należy wykonać według projektu technologicznego deskowania, opracowanego na podstawie obliczeń statycznie wytrzymałościowych.

Projekt opracuje Wykonawca w ramach ceny kontraktowej i uzgadnia z Projektantem.

Konstrukcja deskowań powinna być sprawdzana na siły wywołane parciem świeżej masy betonowej i uderzeniami przy jej wylewaniu z pojemników oraz powinna uwzględniać:

- szybkość betonowania,
  - sposób zagęszczania,
  - obciążenia pomostami roboczymi.
- Konstrukcja deskowania powinna spełniać następujące warunki:
- zapewniać odpowiednią sztywność i niezmienność kształtu konstrukcji,
  - zapewniać jednorodną powierzchnię betonu,
  - zapewniać odpowiednią szczelność,
  - zapewniać łatwy ich montaż i demontaż oraz wielokrotność użycia,
  - wykazywać odporność na deformację pod wpływem warunków atmosferycznych.

Deskowania zaleca się wykonywać ze sklejki. W uzasadnionych przypadkach na część deskowań można użyć desek z drzew iglastych III lub IV klasy. Minimalna grubość desek wynosi 32mm. Deski powinny być jednostronnie strugane i przygotowane do łączenia na wpust i pióro. Styki, gdzie nie można zastosować połączenia na pióro i wpust, należy uszczelnić taśmami z tworzyw sztucznych albo pianką. Należy zwrócić szczególną uwagę na uszczelnienie styków ścian z dnem deskowania oraz styków deskowań belek i poprzecznie. Sfazowania należy wykonywać zgodnie z dokumentacją projektową.

Belki gzymsowe oraz gzymsy wykonywane razem z pokrywami okapowymi muszą być wykonywane w deskowaniu z zastosowaniem wykładzin.

Otwory w konstrukcji i osadzanie elementów typu odcinki rur, łączniki należy wykonać wg wymagań dokumentacji projektowej

## 6. KONTROLA JAKOŚCI ROBÓT

### 6.1. Ogólne wymagania dotyczące kontroli jakości robót

Ogólne wymagania dotyczące kontroli jakości robót podano w „Wymaganiach ogólnych” pkt.6

### 6.2. Dopuszczalne tolerancje

Zbrojenie podlega odbiorowi przed betonowaniem. Winno być zgodne z dokumentacją techniczną i w/w wymaganiami.

Przy odbiorze stali dostarczonej na plac budowy należy wykonać badania:

- sprawdzenie zgodności przywieszek z zamówieniem
- sprawdzenie stanu powierzchni wg normy PN-H-93215
- sprawdzenie wymiarów wg w/w normy
- sprawdzenie masy wg w/w normy
- próba rozciągania wg normy PN-EN1002 + AC1: 1998

Do badania należy pobrać min. 3 próbki z każdego kręgu lub wiązki.

#### Dopuszczalne tolerancje

Usytuowanie prętów:

- otulenie wkładek według projektu zwiększone max. 5mm, nie przewiduje się zmniejszenia otuliny
- rozstaw prętów w świetle: 10mm
- odstęp od czoła elementu lub konstrukcji:  $\pm 10$ mm
- długość pręta między odgięciami:  $\pm 10$ mm
- miejscowe wykrzywienie:  $\pm 5$ mm
- poprzeczki pod kable należy wykonać z dokładnością:  $\pm 1$  mm

Niezależnie od tolerancji podanych powyżej obowiązują następujące wymagania:

- dopuszczalne odchylenia strzemion od linii prostopadłej do zbrojenia głównego nie powinno przekraczać 3%
- liczba uszkodzonych skrzyżowań na jednym pręcie nie może przekraczać 25% ogólnej ich liczby na tym pręcie
- różnica w rozstawie między prętami głównymi nie powinna przekraczać  $\pm 0,5$ cm
- różnice w rozstawie strzemion nie powinny przekraczać  $\pm 2$ cm

### 6.3. Badania kontrolne betonu

Dla określenia wytrzymałości betonu wbudowanego w konstrukcję należy w trakcie betonowania pobierać próbki kontrolne w postaci kostek sześciennych o boku 15 cm w liczbie nie mniejszej niż:

- 1 próbka na 100 zarobów,
- 1 próbka na 50 m betonu,
- 3 próbki na dobę,
- 6 próbek na parcie betonu.

Próbki pobiera się losowo po jednej, równomiernie w okresie betonowania, a następnie przechowuje się, przygotowuje i bada w okresie 28 dni zgodnie z normą PN-B-06250.

---

Jeżeli próbki pobrane i badane jak wyżej wykażą wytrzymałość niższą od przewidzianej dla danej klasy betonu, należy przeprowadzić badania próbek wyciętych z konstrukcji. Jeżeli wyniki tych badań będą pozytywne, to beton należy uznać za odpowiadający wymaganej klasie betonu.

W przypadku niespełnienia warunków wytrzymałości betonu na ściskanie po 28 dniach dojrzewania, dopuszcza się w uzasadnionych przypadkach, za zgodą Inspektora nadzoru, spełnienie tego warunku w okresie późniejszym, lecz nie dłuższym niż 90 dni.

Dopuszcza się pobieranie dodatkowych próbek i badanie wytrzymałości betonu na ściskanie w okresie krótszym niż od 28 dni.

Dla określenia nasiąkliwości betonu należy pobrać przy stanowisku betonowania co najmniej jeden raz w okresie betonowania obiektu oraz każdorazowo przy zmianie składników betonu, sposobu układania i zagęszczania po 3 próbki o kształcie regularnym lub po 5 próbek o kształcie nieregularnym, zgodnie z normą PN-B-06250.

Próbki trzeba przechowywać w warunkach laboratoryjnych i badać w okresie 28 dni zgodnie z normą PN-B-06250.

Nasiąkliwość zaleca się również badać na próbkach wyciętych z konstrukcji.

Dla określenia mrozoodporności betonu należy pobrać przy stanowisku betonowania co najmniej jeden raz w okresie betonowania obiektu oraz każdorazowo przy zmianie składników i sposobu wykonywania betonu po 12 próbek regularnych o minimalnym wymiarze boku lub średnicy próbki 100mm. Próbki należy przechowywać w warunkach laboratoryjnych i badać w okresie 90 dni zgodnie z normą PN-B-06250.

Zaleca się badać mrozoodporność na próbkach wyciętych z konstrukcji.

Przy stosowaniu metody przyspieszonej wg normy PN-B-06250 liczba próbek reprezentujących daną partię betonu może być zmniejszona do 6, a badanie należy przeprowadzić w okresie 28 dni.

Wymagany stopień wodoszczelności sprawdza się, pobierając co najmniej jeden raz w okresie betonowania obiektu oraz każdorazowo przy zmianie składników i sposobu wykonywania betonu po 6 próbek regularnych o grubości nie większej niż 160mm i minimalnym wymiarze boku lub średnicy 100mm.

Próbki przechowywać należy w warunkach laboratoryjnych i badać w okresie 28 dni wg normy PN-B-06250.

Dopuszcza się badanie wodoszczelności na próbkach wyciętych z konstrukcji.

Na Wykonawcy spoczywa obowiązek zapewnienia wykonania badań laboratoryjnych (przez własne laboratoria lub inne uprawnione) przewidzianych normą PN-B-06250, a także gromadzenie, przechowywanie i okazywanie Inspektorowi nadzoru wszystkich wyników badań dotyczących jakości betonu i stosowanych materiałów.

Jeżeli beton poddany jest specjalnym zabiegom technologicznym, należy opracować plan kontroli jakości betonu dostosowany do wymagań technologii produkcji. W planie kontroli powinny być uwzględnione badania przewidziane aktualną normą i niniejszą ST oraz ewentualnie inne, konieczne do potwierdzenia prawidłowości zastosowanych zabiegów technologicznych.

Badania powinny obejmować:

- badanie składników betonu,
- badanie mieszanki betonowej,
- badanie betonu.

Zestawienie wymaganych badań wg PN-B-06250:

	Rodzaj badania	Metoda badania według	Termin lub częstość badania
Badania składników betonu	1) Badanie cementu - czasu wiązania - stałość objętości	PN-EN 196-3 j.w.	Bezpośrednio przed użyciem każdej dostarczonej partii
	- obecności grudek	PN-EN 196-6	
	- wytrzymałości	PN-EN 196-1	
j.w.	2) Badanie kruszywa		j.w.
	- składu ziarnowego	PN-EN 933-1	
	- kształtu ziaren	PN-EN 933-3	

	Rodzaj badania	Metoda badania według	Termin lub częstość badania
	- zawartości pyłów	PN-EN 933-9	
	- zawartości zanieczyszczeń	PN-B-06714/12	
	- wilgotności	PN-EN 1097-6	
j.w.	3) Badanie wody	PN-B-32250	Przy rozpoczęciu robót i w przypadku stwierdzenia zanieczyszczenia
j.w.	4) badanie dodatków i domieszek	PN-B-06240 i Aprobata Techniczna	
Badanie mieszanki betonowej	Urabialność	PN-B-06250	Przy rozpoczęciu robót
j.w.	Konsystencja	j.w.	Przy projektowaniu recepty i 2 razy na zmianę roboczą
j.w.	Zawartość powietrza	j.w.	j.w.
Badanie betonu	1) Wytrzymałość na ściskanie na próbkach	j.w.	Po ustaleniu recepty i po wykonaniu każdej partii betonu
j.w.	2) Wytrzymałość na ściskanie - badania nieniszczące	PN-B-06261 PN-B-06262	W przypadkach technicznie uzasadnionych
j.w.	3) Nasiąkliwość	PN-B-06250	Po ustaleniu recepty, 3 razy w okresie wykonywania konstrukcji i raz na 5000 m <sup>3</sup> betonu
j.w.	4) Mrozoodporność	j.w.	j.w.
j.w.	5) Przepuszczalność wody	j.w.	j.w.

## 6.4. Tolerancja wykonania

### 6.4.1. Wymagania ogólne

- Rozróżnia się tolerancje normalne klasy N1 i N2 oraz specjalne. Klasę tolerancji N2 zaleca się w przypadku wykonywania elementów szczególnie istotnych z punktu widzenia niezawodności konstrukcji o poważnych konsekwencjach jej zniszczenia oraz konstrukcji o charakterze monumentalnym.

- Ustalenia projektowe powinny określać wszelkie wymagania dotyczące tolerancji specjalnych z podaniem:

- a) zmian wartości odchyień dopuszczalnych podanych w niniejszym rozdziale,
- b) innych typów odchyień, które powinny być dodatkowo kontrolowane, poza wartościami podanymi w normie, łącznie z określonymi parametrami i wartościami dopuszczalnymi,
- c) specjalnych tolerancji w odniesieniu do wszystkich lub szczególnych elementów konstrukcji.

- Dokładność pomiarów odchyłek geometrycznych powinna być określona w ustaleniach projektowych.

- Odchylenia poziome usytuowania podpór i elementów powinny być mierzone w stosunku do osi podłużnych i poprzecznych osnowy geodezyjnej pokrywających się z osiami ścian lub słupów.

- Odchylenia poziome wzdłuż wysokości budynku powinny przyjmować wartości różnoimienne w stosunku do układu rzeczywistego. W przypadku stwierdzenia odchyień o charakterze systematycznym należy podjąć działania korygujące.

### 6.4.2. System odniesienia



- Przed przystąpieniem do robót na budowie należy ustalić punkty pomiarowe zgodne z przyjętą osnową geodezyjną stanowiące przestrzenny układ odniesienia do określania usytuowania elementów konstrukcji zgodnie z normami PN-87/N-02251 i PN-74/N-02211.
- Punkty pomiarowe powinny być zabezpieczone przed uszkodzeniem lub zniszczeniem

#### 6.4.3. Przekroje

- Dopuszczalne odchylenie wymiaru l, przekroju poprzecznego elementu nie powinno być większe niż:  
± 0,04 l, lub 10 mm przy klasie tolerancji N1,  
± 0,02 l, lub 5 mm przy klasie tolerancji N2.
- Dopuszczalne odchylenie szerokości przekroju elementu na poziomach górnym i dolnym oraz odchylenie płaszczyzny bocznej od pionu nie powinno być większe niż:  
± 0,04 l, lub 10 mm przy klasie tolerancji N1,  
± 0,02 l, lub 5 mm przy klasie tolerancji N2.
- Dopuszczalne odchylenie usytuowania strzemion nie powinno być większe niż:  
-10 mm przy klasie tolerancji N1,  
-5 mm przy klasie tolerancji N2.
- Dopuszczalne odchylenie usytuowania odgięć i połączeń prętów nie powinno być większe niż:  
-10 mm przy klasie tolerancji N1,  
-5 mm przy klasie tolerancji N2.

#### 6.4.4. Powierzchnie i krawędzie

- Dopuszczalne odchylenia od płaskiej formowanej lub wygładzonej powierzchni na odcinku 2 m nie powinny być większe niż:  
7 mm przy klasie tolerancji N1,  
5 mm przy klasie tolerancji N2.
- Dopuszczalne odchylenia od płaskiej niewygładzonej powierzchni na odcinku 2 m nie powinny być większe niż:  
15 mm przy klasie tolerancji N1,  
10 mm przy klasie tolerancji N2.
- Dopuszczalne lokalne odchylenia od płaskiej formowanej lub wygładzonej powierzchni na odcinku 0,2 m nie powinny być większe niż:  
5 mm przy klasie tolerancji N1,  
2 mm przy klasie tolerancji N2.
- Dopuszczalne lokalne odchylenia od płaskiej niewygładzonej powierzchni na odcinku 0,2 m nie powinny być większe niż:  
6 mm przy klasie tolerancji N1,  
4 mm przy klasie tolerancji N2.
- Dopuszczalne odchylenia elementu o długości L (w mm) powodujące jego skośność (odchylenie od obrysu) w płaszczyźnie nie powinno być większe niż:  
 $L/100 < 20$  mm przy klasie tolerancji N1,  
 $L/200 < 10$  mm przy klasie tolerancji N2
- Dopuszczalne odchylenia linii krawędzi elementu na odcinku 1,0 m nie powinno być większe niż:  
4 mm przy klasie tolerancji N1,  
2 mm przy klasie tolerancji N2.

#### 6.4.5. Otwory i wkładki

- Dopuszczalne odchylenia w usytuowaniu otworów i wkładek nie powinno być większe niż:  
±10 mm przy klasie tolerancji N1,  
± 5 mm przy klasie tolerancji N2.

#### 6.4.6. Fundamenty (ławy-stopy)

- Dopuszczalne odchylenie usytuowania osi fundamentów w planie nie powinno być większe niż:  
±10 mm przy klasie tolerancji N1,  
± 5 mm przy klasie tolerancji N2.
-

- Dopuszczalne odchylenie usytuowania poziomu fundamentu w stosunku do poziomu pozycyjnego nie powinno być większe niż:  
 $\pm 20$  mm przy klasie tolerancji N1,  
 $\pm 15$  mm przy klasie tolerancji N2.

#### 6.4.7. Belki i płyty

- Dopuszczalne odchylenie usytuowania osi belki w stosunku do osi słupa nie powinno być większe niż:  
 $\pm 10$  mm przy klasie tolerancji N1,  
 $\pm 5$  mm przy klasie tolerancji N2.
- Dopuszczalne odchylenie poziomu podpór belki lub płyty o rozpiętości L nie powinno być większe niż:  
 $\pm L/300$  lub 15 mm przy klasie tolerancji N1,  
 $\pm L/500$  lub 10 mm przy klasie tolerancji N2.
- Dopuszczalne odchylenie poziomu przyległych belek nie powinno być większe niż:  
 $\pm 15$  mm przy klasie tolerancji N1,  
 $\pm 10$  mm przy klasie tolerancji N2.
- Dopuszczalne odchylenie rozstawu między belkami nie powinno być większe niż:  
 $\pm 10$  mm przy klasie tolerancji N1,  
 $\pm 5$  mm przy klasie tolerancji N2.
- Dopuszczalne wygięcie belek i płyt od poziomu nie powinno być większe niż:  
 $\pm 15$  mm przy klasie tolerancji N1,  
 $\pm 10$  mm przy klasie tolerancji N2.
- Dopuszczalne odchylenie poziomu przyległych stropów sąsiednich kondygnacji nie powinno być większe niż:  
 $\pm 15$  mm przy klasie tolerancji N1,  
 $\pm 10$  mm przy klasie tolerancji N2.
- Dopuszczalne odchylenie poziomu H, stropu na najwyższej kondygnacji w stosunku do poziomu podstawy nie powinno być większe niż:  
 $\pm 20$  mm przy  $H, < 20$  m,  
 $\pm 0,5 (H+20)$  przy  $20 \text{ m} < H, < 100$  m,  
 $\pm 0,2 (H+200)$  przy  $H, > 100$  m.

#### 6.4.8. Słupy i ściany

- Dopuszczalne odchylenie usytuowania słupów i ścian w planie w stosunku do punktu pozycyjnego (lub osi pozycyjnej) nie powinno być większe niż:  
 $\pm 10$  mm przy klasie tolerancji N1,  
 $\pm 5$  mm przy klasie tolerancji N2.
- Dopuszczalne odchylenie wymiaru wolnej odległości usytuowania słupów i ścian w planie w stosunku do słupów i ścian sąsiednich nie powinno być większe niż:  
 $\pm 15$  mm przy klasie tolerancji N1,  
 $\pm 10$  mm przy klasie tolerancji N2.
- Dopuszczalne odchylenie wymiaru budynku L (szerokości lub długości w metrach) na każdym poziomie nie powinno być większe niż:  
 $\pm 20$  mm przy  $L \leq 30$  m,  
 $\pm 0,25 (L+50)$  przy  $30 \text{ m} < L < 250$  m,  
 $\pm 0,10 (L+500)$  przy  $L \geq 500$  m.
- Dopuszczalne odchylenie słupa lub ściany od pionu pomiędzy poziomami przyległych kondygnacji o wysokości h nie powinny być większe niż:  
 $\pm h/300$  przy klasie tolerancji N1,  
 $\pm h/400$  przy klasie tolerancji N2.
- Dopuszczalne wygięcie słupa lub ściany pomiędzy poziomami przyległych kondygnacji nie powinno być większe niż:  
 $\pm 10$  mm lub  $h/750$  przy klasie tolerancji N1,  
 $\pm 5$  mm lub  $h/1000$  przy klasie tolerancji N2.

- Dopuszczalne odchylenie usytuowania słupa lub ściany na poziomie dowolnej n-tej kondygnacji budynku na wysokości  $\sum h_i$  w stosunku do osi pionowej od poziomu fundamentu nie powinna być większa niż:

$\sum h_i / 300 \cdot \sqrt{n}$  przy klasie tolerancji N1,

$\sum h_i / 400 \cdot \sqrt{n}$  przy klasie tolerancji N2.

## 7. PRZEDMIAR ROBÓT

### 7.1. Ogólne zasady przedmiaru robót

Ogólne zasady przedmiaru robót podano w „Wymaganiach ogólnych” pkt.7

### 7.2. Jednostka przedmiarowa

Jednostką obmiaru jest 1 m<sup>3</sup> (metr sześcienny) konstrukcji z betonu. Do obliczenia ilości przedmiarowej przyjmuje się ilość konstrukcji wg dokumentacji projektowej. Z kubatury nie potrąca się rowków, skosów o przekroju równym lub mniejszym od 6 cm<sup>2</sup>.

Jednostką jest 1 kilogram. Do obliczania przyjmuje się teoretyczną ilość zmontowanego uzbrojenia, tj. łączną długość prętów poszczególnych średnic pomnożoną przez ich masę jednostkową (kg/m). Nie uwzględnia się też zwiększonej ilości materiału w wyniku stosowania przez Wykonawcę prętów o średnicach większych od wymaganych w dokumentacji projektowej.

## 8. ODBIÓR ROBOT

### 8.1. Ogólne zasady odbioru robót podano

Ogólne zasady odbioru robót podano w „Wymaganiach ogólnych” pkt.8

### 8.2. Zgodność robót z dokumentacją projektową i specyfikacją techniczną

Roboty powinny być wykonywane zgodnie z dokumentacją projektową, specyfikacją techniczną oraz pisemnymi decyzjami Inspektora nadzoru.

### 8.3. Odbiór robót zanikających lub ulegających zakryciu

Podstawą odbioru robót zanikających lub ulegających zakryciu jest:

- pisemne stwierdzenie Inspektora nadzoru w dzienniku budowy o wykonaniu robot zgodnie z dokumentacją projektową i Specyfikacją techniczną,
- inne pisemne stwierdzenie Inspektora nadzoru o wykonaniu robót.

Zakres robót zanikających lub ulegających zakryciu określają pisemne stwierdzenia Inspektora nadzoru lub inne dokumenty potwierdzone przez Inspektora nadzoru.

### 8.4. Odbiór końcowy

Odbiór końcowy odbywa się po pisemnym stwierdzeniu przez Inspektora nadzoru w dzienniku budowy zakończenia robót betonowych i spełnieniu innych warunków dotyczących tych robót zawartych w umowie.

## 9. PODSTAWA PŁATNOŚCI

### 9.1. Ogólne ustalenia dotyczące płatności

Ogólne ustalenia dotyczące płatności podano w „Wymaganiach ogólnych” pkt.9

### 9.2. Cena jednostkowa

Cena jednostkowa uwzględnia:

- zakup i dostarczenie niezbędnych czynników produkcji,
- wykonanie deskowania oraz rusztowania z pomostem,
- oczyszczenie deskowania,
- przygotowanie i transport mieszanki,
- ułożenie mieszanki betonowej z zagęszczeniem i pielęgnacją,

- wykonanie przerw dylatacyjnych,
- wykonanie w konstrukcji wszystkich wymaganych projektem otworów, jak również osadzenie potrzebnych zakotwień, marek, rur itp.,
- rozbiórkę deskowań, rusztowań i pomostów,
- oczyszczenie stanowiska pracy i usunięcie, będących własnością Wykonawcy, materiałów rozbiórkowych,
- wykonanie badań i pomiarów kontrolnych.

## 10. PRZEPISY ZWIĄZANE

### 10.1. Normy

PN-B-01801	Konstrukcje betonowe i żelbetowe. Podstawy projektowania.
PN-B-03150/01	Konstrukcje z drewna i materiałów drewnopodobnych. Obliczenia
PN-B-01100	Kruszywa mineralne. Kruszywa skalne. Podział, nazwy i określenia.
PN-EN 197-1	Cement. Skład, wymagania i kryteria zgodności dla cementu powszechnego użytku.
PN-EN 196-1	Metody badania cementu. Oznaczanie wytrzymałości.
PN-EN 196-2	Metody badania cementu. Analiza chemiczna cementu.
PN-EN 196-3	Metody badania cementu. Oznaczanie czasu wiązania i stałości objętości.
PN-EN 196-6	Metody badania cementu. Oznaczanie stopnia zmielenia.
PN-B-04320	Cement. Odbiorcza statystyczna kontrola jakości.
PN-EN 934-2	Domieszki do betonu, zaprawy i zaczynu. Domieszki do betonu. Definicje i wymagania.
PN-EN 480-1	Domieszki do betonu, zaprawy i zaczynu. Metody badań. Beton wzorcowy i zaprawa wzorcowa do badań.
PN-EN 480-2	Domieszki do betonu, zaprawy i zaczynu. Metody badań. Oznaczanie czasu wiązania.
PN-EN 480-4	Domieszki do betonu, zaprawy i zaczynu. Metody badań. Oznaczanie ilości wody wydzielającej się samoczynnie z mieszanki betonowej.
PN-EN 480-5	Domieszki do betonu, zaprawy i zaczynu. Metody badań. Oznaczanie absorpcji kapilarnej.
PN-EN 480-6	Domieszki do betonu, zaprawy i zaczynu. Metody badań. Analiza w podczerwieni.
PN-EN 480-8	Domieszki do betonu. Metody badań. Oznaczanie umownej zawartości suchej substancji.
PN-EN 480-10	Domieszki do betonu, zaprawy i zaczynu. Metody badań. Oznaczanie zawartości chlorków rozpuszczalnych w wodzie.
PN-EN 480-12	Domieszki do betonu, zaprawy i zaczynu. Metody badań. Oznaczanie zawartości alkaliów w domieszkach.
PN-B-06250	Beton zwykły.
PN-B-06251	Roboty betonowe i żelbetowe. Wymagania techniczne.
PN-B-06261	Nieniszczące badania konstrukcji z betonu. Metoda ultradźwiękowa badania wytrzymałości betonu na ściskanie.
PN-B-06262	Nieniszczące badania konstrukcji z betonu. Metoda sklerometryczna badania wytrzymałości betonu na ściskanie za pomocą młotka Schmidta typu N.
PN-B-14501	Zaprawy budowlane zwykłe.
PN-B-06712	Kruszywa mineralne do betonu.
PN-B-06714/00	Kruszywa mineralne. Badania. Postanowienia ogólne.
PN-B-06714/10	Kruszywa mineralne. Badania. Oznaczenia jamistości.
PN-B-06714/12	Kruszywa mineralne. Badania. Oznaczenie zawartości zanieczyszczeń obcych.
PN-B-06714/13	Badania. Oznaczanie zawartości pyłów mineralnych.
PN-EN 933-1	Badania geometrycznych właściwości kruszyw. Oznaczanie składu ziarnowego. Metoda przesiewania.

PN-EN 933-4	Badania geometrycznych właściwości kruszyw. Oznaczanie kształtu ziaren. Wskaźnik kształtu.
PN-EN 1097-6	Badania mechanicznych i fizycznych właściwości kruszyw. Oznaczanie gęstości ziaren i nasiąkliwości.
PN-B-06714/34	Kruszywa mineralne. Badania. Oznaczanie reaktywności alkalicznej.
PN-B-32250	Materiały budowlane. Woda do betonu i zaprawy.
PN-B-04500	Zaprawy budowlane. Badanie cech fizycznych i wytrzymałościowych.
PN-C-04541	Woda i ścieki. Oznaczenie suchej pozostałości, pozostałości po prażeniu, straty przy prażeniu oraz substancji rozpuszczonych, substancji rozpuszczonych mineralnych i substancji rozpuszczonych lotnych.
PN-C-04554/02	Woda i ścieki. Badania twardości. Oznaczanie twardości ogólnej powyżej 0.337 mval/dm metodą wersenianową.
PN-C-04566/02	Woda i ścieki. Badania zawartości siarki i jej związków. Oznaczanie siarkowodoru i siarczków rozpuszczalnych metodą kolorymetryczną z tiofluoresceiną z kwasem o-hydroksyrtęciobenzoesowym.
PN-C-04566/03	Woda i ścieki. Badania zawartości siarki i jej związków. Oznaczanie siarkowodoru i siarczków rozpuszczalnych metodą tiomerkurymetryczną.
PN-C-04600/00	Woda i ścieki. Badania zawartości chloru i jego związków oraz zapotrzebowania chloru. Oznaczenie pozostałego użytecznego chloru metodą miareczkową jodometryczną.
PN-C-04628/02	Woda i ścieki. Badania zawartości cukrów. Oznaczanie cukrów ogólnych cukrów rozpuszczonych i skrobi nierozpuszczonej metodą kolorymetryczną z antronem
PN-D-96000	Tarcica iglasta ogólnego przeznaczenia
PN-D-96002	Tarcica liściasta ogólnego przeznaczenia.
PN-D-95017	Surowiec drzewny. Drewno wielkowymiarowe iglaste. Wspólne wymagania i badania.
PN-N-02251	Geodezja. Osnowy geodezyjne. Terminologia.

## 10.2. Inne

Instrukcje Instytutu Techniki Budowlanej:

- 240/82 Instrukcja zabezpieczenia przed korozją konstrukcji betonowych i żelbetowych,
- 306/91 Zabezpieczenie korozji alkalicznej betonu przez zastosowanie dodatków, mineralnych,
- Warunki wykonania i odbioru robót budowlanych.

# SST-05 – Izolacje cieplne i przeciwdźwiękowe

## 1. WSTĘP

### 1.1. Przedmiot specyfikacji

Przedmiotem niniejszej specyfikacji technicznej są wymagania dotyczące wykonania i odbioru izolacji cieplnej i przeciwdźwiękowej, dla celu remontu bulwarów deptaka Krynickiego

### 1.2. Zakres stosowania specyfikacji

Szczegółowa specyfikacja techniczna stosowana jest jako dokument przetargowy i kontraktowy przy zleceniu robót wymienionych w pkt.1.1

### 1.3. Zakres robót objętych specyfikacją

Ustalenia zawarte w niniejszej specyfikacji dotyczą zasad prowadzenia robót związanych z wykonaniem wszystkich czynności umożliwiających wykonania izolacji cieplnej i przeciwdźwiękowej, dla celu remontu bulwarów deptaka Krynickiego

### 1.4. Określenia podstawowe

Ogólne określenia podstawowe podano w „Wymaganiach Ogólnych” pkt. 1.4.

### 1.5. Ogólne wymagania dotyczące robót

Ogólne wymagania dotyczące robót podano w „Wymaganiach Ogólnych” pkt.1  
Wykonawca jest odpowiedzialny za jakość ich wykonania oraz za zgodność z dokumentacją projektową, ST i poleceniami inspektorów nadzoru.

## 2. MATERIAŁY

### 2.1. Ogólne wymagania dotyczące materiałów

Ogólne wymagania dotyczące materiałów podano w „Wymaganiach Ogólnych” pkt.2

### 2.2. Styropian ekspandowany eps 100

Oznaczenie wyrobu wg PN-EN 13163:2004:

EN-13163:2012 T(2)-L(3)-W(3)-S(5)-P(10)-BS150-DS(N)5-DS(70,-)2-TR100-CS(10)100-DLT(1)5

Krawędzie płyt:

Płyty styropianowe o wymiarach 500x1000 mm występują z dwoma rodzajami krawędzi:

- krawędzie proste
- krawędzie frezowane

Wymiary:

Płyty styropianowe EPS 100-038 dostępne są w wymiarach 500x1000 mm. Grubości standardowe od 10 do 200 mm skokowo co 10mm. Dostępne są także płyty o większych gabarytach na specjalne zamówienie

Podstawowe cechy produktu:

- Współczynnik przewodzenia ciepła - 0,038 W/(mK)
- Wytrzymałość na ściskanie - 100 kPa
- Wytrzymałość na zginanie - 150 kPa

### 2.2.1. Opór cieplny w zależności od grubości płyt

Grubość [mm]	10	20	30	40	50	60	70	80	100	120	140	150	160
Opór cieplny R [m <sup>2</sup> K/W]	0,25	0,50	0,75	1,05	1,30	1,55	1,80	2,10	2,60	3,15	3,65	3,90	4,20

## 3. SPRZĘT

### 3.1. Ogólne wymagania dotyczące sprzętu

Ogólne wymagania dotyczące sprzętu podano w „Wymaganiach ogólnych” pkt.3

**3.2.** Sprzęt do wykonywania izolacji: nóż do cięcia, wiertarka elektryczna, elektryczny, rusztowania zewnętrzne lub wewnętrzne.

## 4. TRANSPORT

### 4.1. Ogólne wymagania dotyczące transportu.

Ogólne wymagania dotyczące transportu podano w „Wymaganiach ogólnych” pkt.4

**4.2.** Transport materiałów, do wykonania izolacji powinien odbywać się dowolnym środkiem transportu, z uwzględnieniem wielkości dostawy i zabezpieczeniem przed niekorzystnymi warunkami atmosferycznymi.

## 5. WYKONYWANIE ROBÓT

### 5.1. Ogólne warunki wykonywania robót.

Ogólne warunki wykonywania robót podano w „Wymaganiach ogólnych” pkt.5

### 5.2. Przygotowanie podłoża

Podłoże, na którym będzie układana izolacja musi być uprzednio oczyszczone z brudu, kurzu,

### 5.3. Układanie na sucho.

W miejscach gdzie mamy do czynienia z poziomą izolacją cieplną, a projekt nie przewiduje inaczej, warstwy należy układać na sucho, szczelnie jedna przy drugiej z przewiązaniem. Należy zachować również przewiązanie pomiędzy warstwami.

## 6. KONTROLA JAKOŚCI ROBÓT

### 6.1. Ogólne wymagania dotyczące kontroli jakości robót.

Ogólne wymagania dotyczące kontroli jakości robót podano w „Wymaganiach ogólnych” pkt. 6

### 6.2. Materiały izolacyjne

- Wymagana jakość materiałów izolacyjnych powinna być potwierdzona przez producenta przez zaświadczenie o jakości lub znakiem kontroli jakości, zamieszczonym na opakowaniu lub innym równorzędnym dokumentem;
  - Materiały izolacyjne dostarczone na budowę bez dokumentów potwierdzających przez producenta ich jakość nie mogą być dopuszczone do stosowania;
  - Odbiór materiałów izolacyjnych powinien obejmować sprawdzenie zgodności z dokumentacją projektową oraz sprawdzenie właściwości technicznych tych materiałów z wystawionymi atestami wytwórcy. W przypadku zastrzeżeń co do zgodności materiału z zaświadczeniem o jakości wystawionym przez producenta, powinien być on zbadany zgodnie z postanowieniami normy państwowej.
  - Nie dopuszcza się stosowania do robót materiałów izolacyjnych, których właściwości nie odpowiadają wymaganiom przedmiotowych norm;
- Nie należy stosować również materiałów przeterminowanych (po okresie gwarancyjnym)..

## 7. PRZEDMIAR ROBÓT

### 7.1. Ogólne zasady przedmiarowania robót

Ogólne zasady podano w specyfikacji technicznej „Wymagania ogólne”

### 7.2. Jednostka przedmiaru

Jednostką jest metr kwadratowy izolowanej powierzchni

## 8. ODBIÓR ROBÓT

### 8.1. Ogólne zasady odbioru robót podano.

Ogólne zasady odbioru robót podano w „Wymaganiach ogólnych” pkt.8

### 8.2. Zgodność robót z dokumentacją projektową i ST

Roboty powinny być wykonane zgodnie z dokumentacją projektową i ST oraz pisemnymi poleceniami inspektora nadzoru. Odbiór powinien być przeprowadzony w następujących fazach robót:

- po dostarczeniu na budowę materiałów izolacyjnych:

wymagana jakość materiałów izolacyjnych powinna być potwierdzona przez producenta odpowiednimi dokumentami, odbiór materiałów izolacyjnych powinien obejmować sprawdzenie zgodności dostarczonych materiałów z dokumentacją projektową

- po przygotowaniu podłoża:

sprawdzenie wytrzymałości, równości, czystości podłoża po wykonaniu każdej warstwy izolacyjnej:

-

### 8.3. Odbiór prac

Wykonując ocieplenie należy zaplanować trzy typy odbiorów:

1. Odbiory robót zanikających i ulegających ukryciu,
2. Odbiory częściowe (polegające na ocenie ilości i jakości wykonanych części robót, ustalonych w warunkach umowy),
3. Odbiór końcowy.

Jednym z najważniejszych warunków prawidłowego wykonania ocieplenia jest prowadzenie ciągłej kontroli wykonania robót. Odstąpienie od tej zasady nie gwarantuje, że podczas przeprowadzenia odbiorów międzyoperacyjnych uda się wychwycić wszystkie popełnione pomyłki.

## 9. PODSTAWA PŁATNOŚCI

### 9.1. Ogólne ustalenia dotyczące płatności.

Ogólne ustalenia dotyczące płatności podano w „Wymaganiach ogólnych” pkt.9

---



## 9.2. Cena jednostkowa

Cena jednostkowa obejmuje całkowity koszt wykonania izolacji jednego metra kwadratowego powierzchni.

## 10. PRZEPISY ZWIĄZANE

### 10.1. Normy

PN-B-20130:1999/Az1:2001	Wyroby do izolacji cieplnej w budownictwie. Płyty styropianowe.
PN-EN 822:1998	Wyroby do izolacji cieplnej w budownictwie. Określanie długości i szerokości.
PN-EN 824:1998	Wyroby do izolacji cieplnej w budownictwie. Określanie prostokątności.
PN-EN 826:1998	Wyroby do izolacji cieplnej w budownictwie. Określanie zachowania przy ściskaniu.
PN-EN ISO 6946:1998	Komponenty budowlane i elementy budynku. Opór cieplny i współczynnik przenikania ciepła. Metoda obliczania.
PN-89/B-04620	Materiały i wyroby termoizolacyjne. Terminologia i klasyfikacja.
PN-B-20130:1997	Wyroby do izolacji cieplnej w budownictwie. Płyty styropianowe (PS-E)
PN-75/B-23100	Materiały do izolacji cieplnej z włókien nieorganicznych. Wełna mineralna.
PN-70/B-2311	Płyty z wełny mineralnej w oplocie siatki drucianej.
PN-B-23116:1997	Wyroby do izolacji cieplnej w budownictwie. Filce, maty i płyty z wełny mineralnej.
PN-B-23118:1997	Wyroby do izolacji cieplnej w budownictwie. Otuliny z wełny mineralnej.

# SST-06 – Izolacje przeciwwilgociowe

## 1. WSTĘP

### 1.1. Przedmiot specyfikacji

Przedmiotem niniejszej specyfikacji technicznej są wymagania dotyczące wykonania i odbioru izolacji przeciwwilgociowej, dla celu remontu bulwarów deptaka Krynickiego

### 1.2. Zakres stosowania specyfikacji

Szczegółowa specyfikacja techniczna stosowana jest jako dokument przetargowy i kontraktowy przy zleceniu robót wymienionych w pkt.1.1

### 1.3. Zakres robót objętych specyfikacją

Ustalenia zawarte w niniejszej specyfikacji dotyczą zasad prowadzenia robót związanych z wykonaniem wszystkich czynności umożliwiających wykonanie izolacji przeciwwilgociowej, dla celu remontu bulwarów deptaka Krynickiego.

### 1.4. Określenia podstawowe

Ogólne określenia podstawowe dotyczące robót podano w „Wymaganiach Ogólnych”.

**Izolacja powierzchniowa** – mineralna, elastyczna warstwa izolacji przeciwwilgociowej wykonana na podłogach i ścianach.

**Izolacje przeciwwilgociowe** – zabezpieczenie przeznaczone do ochrony obiektów budowlanych lub ich części przed działaniem wody nie wywierającej ciśnienia hydrostatycznego.

### 1.5. Ogólne wymagania dotyczące robót

Wykonawca jest odpowiedzialny za jakość ich wykonania oraz za zgodność z kartami technicznymi producenta, specyfikacją techniczną i poleceniami inspektorów nadzoru.

## 2. MATERIAŁY

### 2.1 Wymagania podstawowe

Wszelkie materiały do wykonywania izolacji wodochronnych: bitumicznych, z folii z tworzyw sztucznych oraz żywic syntetycznych powinny odpowiadać wymaganiom zawartym w normach państwowych lub świadectwach ITB dopuszczających dany materiał do powszechnego stosowania w budownictwie

Do papowych izolacji należy stosować papy o wkładach nie podlegających rozkładowi biologicznemu, do których zalicza się papy na tkaninie z włókien szklanych i na welonie szklanym oraz papy na włóknie

Lepiki i kleje nie powinny działać destrukcyjnie na łączone materiały i powinny wykazywać dostateczną odporność w środowisku, w którym zostają użyte oraz należytą przyczepność do sklepanych materiałów, określoną wg metod badań podanych w normach państwowych i świadectwach ITB.

Materiały izolacyjne powinny być pakowane, przechowywane i transportowane w sposób wskazany w normach państwowych i świadectwach ITB

### 2.2. Materiały:

- Papa termozgrzewalna nawierzchniowa, modyfikowana SBS, na osnowie z włókniny poliestrowej, o gramaturze osnowy min. 200 g/m<sup>2</sup> i grubości 5,2 mm, z posypką mineralną gruboziarnistą
- Papa termozgrzewalna podkładowa, modyfikowana SBS, na osnowie z włókniny poliestrowej, o gramaturze osnowy min. 200 g/m<sup>2</sup>, gr.4mm, dopuszczona do mocowania mechanicznego.
- Środek do gruntowania podłoża pod papę termozgrzewalną

### 3. SPRZĘT

#### 3.1. Ogólne wymagania dotyczące sprzętu

Ogólne wymagania dotyczące sprzętu podano w „Wymaganiach ogólnych” pkt.3

**3.2.** Roboty związane z wykonaniem izolacji przeciwwilgociowych na konstrukcjach betonowych, żelbetowych i stalowych mogą być wykonane ręcznie lub mechanicznie przy użyciu dowolnego sprzętu przeznaczonego do wykonywania zamierzonych robót. Sprzęt powinien być zgodny z zaleceniami podanymi w kartach technologicznych stosowanych materiałów. Sprzęt wykorzystany przez Wykonawcę powinien być sprawny technicznie i spełniać wymagania techniczne w zakresie BHP.

### 4. TRANSPORT

#### 4.1. Ogólne wymagania dotyczące transportu.

Ogólne wymagania dotyczące transportu podano w „Wymaganiach ogólnych” pkt.4

**4.2.** Wykonawca może używać tylko takich środków transportu, które nie wpłyną negatywnie na jakość przewożonych materiałów. Przewożone materiały powinny być zabezpieczone przed przemieszczaniem się i układane zgodnie z warunkami transportu wskazanymi przez producenta.

### 5. WYKONYWANIE ROBÓT

#### 5.1. Ogólne warunki wykonywania robót.

Ogólne warunki wykonywania robót podano w „Wymaganiach ogólnych” pkt.5

Wykonanie robót powinno być zgodne z kartami technicznymi stosowanych materiałów, normą PN-69/B-10260 oraz warunkami technicznymi.

Temperatura otoczenia w czasie wykonywania robót powinna mieścić się w granicach od +5°C do +35°C i być o 3 stopnie wyższa od temperatury punktu rosy.

Wilgotność względna powietrza w czasie wykonywania robót powinna być nie większa niż 85%.

Izolacje z papy zgrzewalnej przyklejać do podłoża oraz sklejania warstw papy metodą zgrzewania, tj. przez podgrzewanie spodniej powierzchni papy płomieniem palnika gazowego do momentu nadtopienia masy powłokowej, którą należy natychmiast docisnąć do ogrzewanego podłoża wałkiem o długości równej szerokości pasma papy

#### 5.2 Przygotowanie powierzchni

Bez względu na zastosowany materiał uszczelniający powierzchnia ścian i podłóg powinna być czysta: wolna od tłustych plam, starych powłok malarskich, wykwitów solnych i kurzu. Ponadto powinna być stabilna i pozbawiona słabo zespolonych fragmentów tynku lub posadzki. Jeśli znajdują się na niej rysy i ubytki, należy je uzupełnić. W zależności od kształtu i wielkości rys może być to szpachlówka epoksydowa (trwale plastyczny kit), która w

miejscu szczeliny stworzy dylatację, albo zaprawa cementowa, którą układamy na wykutym w podłożu obszarze obejmującym rysy biegnące po skosie lub na dużej powierzchni. Ułożenie warstwy uszczelniającej na wilgotnej powierzchni może doprowadzić do jej rozwarstwienia i odrywania. Jeśli mamy do czynienia z podłożem bardzo nasiąkliwym, powinniśmy przed nakładaniem izolacji zmniejszyć jego chłonność, gruntując je. Aby sprawdzić, z jaką powierzchnią mamy do czynienia, zwilżamy jej fragment wodą. Szybkie wchłanianie wody oznacza, że powierzchnia jest nasiąkliwa. Preparat gruntujący dobiera się do materiału uszczelniającego. Niektóre preparaty hydroizolacyjne nie wymagają stosowania gruntów nawet na podłożach nasiąkliwych. Wystarczy, że zwilżymy je wodą. Ściany murowane można pokrywać preparatami przeciwwilgociowymi, pod warunkiem że są wykonane na pełną spoinę i mają równą powierzchnię. Nierówne ściany musimy pokryć warstwą wyrównującą z gotowych, dostępnych w sklepach budowlanych zapraw tynkarskich

## **6. KONTROLA JAKOŚCI ROBÓT**

### **6.1. Ogólne wymagania dotyczące kontroli jakości robót.**

Ogólne wymagania dotyczące kontroli jakości robót podano w „Wymaganiach ogólnych” pkt. 6

### **6.2. Kontrola jakości**

Wszystkie fazy i procesy technologiczne wykonywanych robót podlegają sprawdzeniu jakości w trakcie ich prowadzenia. Ze względu na zanikający charakter robót wykonawca powinien wykazać szczególną dbałość o nadzór i kontrolę robót.

W trakcie i po zakończeniu robót należy dokonywać kontroli, zwracając uwagę na:

- sprawdzenie materiałów co do zgodności z dokumentacją projektową i specyfikacją techniczną i powołanymi normami oraz świadectwem jakości
- sprawdzenie powierzchni podkładu
- sprawdzenie poprawności układania warstw, każda warstwa izolacji powinna stanowić czystą i jednolitą powierzchnię przylegającą do powierzchni podkładu lub do już ułożonej warstwy

### **6.3. Opis badań**

- sprawdzenie zgodności z przedmiarem należy przeprowadzić przez porównanie wykonanych robót izolacyjnych z rysunkami i opisem technicznym oraz wymagań według specyfikacji technicznej i stwierdzenie wzajemnej zgodności za pomocą oględzin zewnętrznych i pomiaru wymiarów liniowych z dokładnością do 0,5cm
- sprawdzenie materiałów przeprowadzić na podstawie zaświadczeń jakości i innych dokumentów stwierdzających zgodność użytych materiałów z wymaganiami oraz z normą PN-90/B-04615
- sprawdzenie powierzchni podkładu przeprowadzić za pomocą łaty przyłożonej do powierzchni podkładu, lokalne wgłębienia nie powinny przekraczać 2mm a nierówności 3mm
- sprawdzenie przylegania izolacji do podkładu przeprowadzić wzrokowo w czasie ich wykonywania, kontrolując stosowanie właściwych materiałów i liczbę warstw.
- sprawdzenie prawidłowości ułożenia powłok bitumicznych należy przeprowadzić wzrokowo w czasie ich wykonywania, kontrolując stosowanie właściwych materiałów i liczbę warstw.

## **7. PRZEDMIAR ROBÓT**

### **7.1. Ogólne zasady przedmiarowania robót**

Ogólne zasady podano w specyfikacji technicznej „Wymagania ogólne”

## **7.2. Jednostka przedmiaru**

Jednostka jest 1 metr kwadratowy powierzchni wykonywanej izolacji

## **8. ODBIÓR ROBÓT**

### **8.1. Ogólne zasady odbioru robót podano.**

Ogólne zasady odbioru robót podano w „Wymaganiach ogólnych” pkt.8

### **8.2. Zgodność robót z dokumentacją projektową i ST**

Roboty powinny być wykonane zgodnie z dokumentacją projektową i ST oraz pisemnymi poleceniami inspektora nadzoru

**8.3.** Odbiór należy przeprowadzić dla każdej warstwy pokrycia osobno, sporządzając jeden protokół odbioru izolacji, odnotowując w nim fakt dokonywania poprawek z określeniem ich rodzaju i miejsca ich dokonania.

**8.4.** Podstawą do odbioru robót izolacyjnych są badania obejmujące

- sprawdzenie materiałów
- sprawdzenie podłoża
- sprawdzenie prawidłowości wykonania robót

Do odbioru robót wykonawca przedstawia

- zaświadczenia jakości materiałów
- protokoły odbiorów częściowych
- zapisy w dzienniku budowy

## **9. PODSTAWA PŁATNOŚCI**

### **9.1. Ogólne ustalenia dotyczące płatności.**

Ogólne ustalenia dotyczące płatności podano w „Wymaganiach ogólnych” pkt.9

### **9.2. Cena jednostkowa**

Cena jednostkowa obejmuje całkowity koszt wykonania jednego metra kwadratowego powierzchni izolowanej

## **10. PRZEPISY ZWIĄZANE**

### **10.1. Normy**

PN-EN 13111:2002 Elastyczne wyroby wodochronne. Wyroby podkładowe do pokryć dachowych i ścian. Określenie odporności na przesiąkanie wody.

PN (EN-PN) lub odpowiednie normy krajów UE w zakresie przyjętym przez polskie prawodawstwo.

# SST-07 – Okładziny schodów i murków

## 1. WSTĘP

### 1.1. Przedmiot Specyfikacji

Przedmiotem Specyfikacji są wymagania dotyczące wykonania schodów terenowych, dla celu remontu bulwarów deptaka Krynickiego

### 1.2. Zakres stosowania

Specyfikacja jest stosowana jako dokument kontraktowy przy zleceniu i realizacji robót wymienionych w punkcie 1.1, zgodnie z Specyfikacją D-00.00.00 – „Wymagania Ogólne”.

### 1.3. Zakres robót objętych Specyfikacją

Ustalenia zawarte w niniejszej Specyfikacji dotyczą zasad prowadzenia robót dotyczące wykonania schodów terenowych z bloków granitowych gr. 14 cm.

### 1.4. Określenia podstawowe

Określenia podane w niniejszej Specyfikacji są zgodne z obowiązującymi polskimi normami podanymi w Specyfikacji D-00.00.00 „Wymagania Ogólne”.

## 2. MATERIAŁY

### 2.1. Ogólne wymagania dotyczące sprzętu

Ogólne wymagania dotyczące materiałów, ich pozyskiwania i składowania podano w Specyfikacji ST-00.01 "Wymagania Ogólne".

### 2.2. Rodzaje materiałów

Stopnie z bloków z piaskowca kładzonego na zaprawie cementowej z dodatkiem środków przeciwzasoleniu.

Płyty granitowe gr. 6 cm

Płyty granitowe gr. 12 cm

Kamień łamany na okładziny kamienne murków

## 3. SPRZĘT

### 3.1. Ogólne wymagania dotyczące sprzętu

Ogólne wymagania dotyczące sprzętu podano w Specyfikacji D-00.00.00 "Wymagania Ogólne".

Do wykonania prac renowacyjnych elementów kamiennych Wykonawca powinien wykazać się możliwością korzystania z następującego sprzętu:

- sprzęt do mycia pod ciśnieniem z możliwością regulacji ciśnienia, szerokości strumienia wody
- mechaniczne dłuta, szlifierki, wiertarki,
- i inny sprzęt ręczny uzgodniony z Inspektorem nadzoru i Konserwatorem zabytków

## 4. TRANSPORT

### 4.1. Ogólne wymagania dotyczące transportu

Ogólne wymagania dotyczące transportu podano w Specyfikacji D-00.00.00 „Wymagania Ogólne”.

### 4.2. Transport

Elementy kamienne można przewozić dowolnymi środkami transportu w warunkach zabezpieczających je przed zanieczyszczeniem, przemieszczeniem w czasie transportu i uszkodzeniem przy załadunku i wyładunku

## **5. WYKONANIE ROBÓT**

### **5.1. Schody**

Okładziny schodów wykonać z płyt kamiennych gr. 12 cm układanych bezpośrednio na stopniach betonowych.

### **5.2. Pochylnie**

Pochylnie schodowe z płyt granitowych gr. 6 cm. na podsypce cementowo-piaskowej Blok granitowy szer. 15 cm jako element zamykający chodnik ułożony na podsypce cementowo-piaskowej

## **6. KONTROLA JAKOŚCI ROBÓT**

### **6.1. Ogólne zasady kontroli jakości robót**

Ogólne zasady kontroli jakości robót podano w Specyfikacji D-00.00.00 „Wymagania Ogólne”.

### **6.2. Badania przed przystąpieniem do robót**

Przed przystąpieniem do Robót Wykonawca powinien wykonać sprawdzić wykonanie warstw podkładowych, elementów betonowych do których mocowany będzie kamień prac podbudowy w wypadku pochylni

## **7. PRZEDMIAR ROBÓT**

### **7.1. Ogólne zasady przedmiaru robót**

Ogólne zasady obmiaru robót podano w „Wymaganiach ogólnych”

### **7.2. Jednostka przedmiarowa**

Jednostką jest jeden metr kwadratowy okładziny kamiennej murku  
Metr kwadratowy pochylni  
Metr kwadratowy okładziny schodów  
Metr bieżący elementu zamykającego chodnik

## **8. ODBIÓR ROBÓT**

Ogólne zasady odbioru robót podano w Specyfikacji D-00.00.00 "Wymagania Ogólne".

Roboty uznaje się za wykonane zgodnie z Rysunkami, Specyfikacją i wymaganiami Inżyniera, jeżeli wszystkie pomiary i badania dały wyniki pozytywne.

## **9. PODSTAWA PŁATNOŚCI**

### **9.1 Ogólne ustalenia dotyczące płatności.**

Ogólne ustalenia dotyczące płatności podano w „Wymaganiach ogólnych”

### **9.2. Cena jednostkowa**

Cena jednostkowa obejmuje całkowity koszt wykonania jednostki przedmiaru

## **10. PRZEPISY ZWIĄZANE**

### **10.1. Normy**

PN-EN 1469 „Wyroby z kamienia naturalnego. Płyty okładzinowe.Wymagania”

PN-EN 12057 „Wyroby z kamienia naturalnego. Płyty modułowe. Wymagania ”

PN-EN 12058 „Wyroby z kamienia naturalnego. Płyty posadzkowe i schodowe. Wymagania.”

PN-EN 771-6 „Wymagania dotyczące elementów murowych. Część6: Elementy murowe z kamienia naturalnego.”

PN-EN 12440 Mianownictwo kamieni naturalnych

PrPN-EN 12670 Terminologia kamieni naturalnych

PrEN 12059 Wymiarowe kamienie obrobione. Wymagania



# SST-08 – Balustrady stalowe

## 1. WSTĘP

### 1.1. Przedmiot specyfikacji

Przedmiotem niniejszej specyfikacji technicznej są wymagania dotyczące wykonania i odbioru balustrad i pochwyty poręczy, dla celu remontu bulwarów deptaka Krynickiego

### 1.2. Zakres stosowania specyfikacji

Specyfikacja techniczna stosowana jest jako dokument przetargowy i kontraktowy przy zleceniu robót wymienionych w pkt.1.1

### 1.3. Zakres robót objętych specyfikacją

Ustalenia zawarte w niniejszej specyfikacji obejmują wszystkie czynności prowadzenia robót związanych z montażem balustrad i pochwyty poręczy, dla celu remontu bulwarów deptaka Krynickiego

### 1.4. Określenia podstawowe

Ogólne określenia podstawowe podano w „Wymaganiach Ogólnych”

### 1.5. Ogólne wymagania dotyczące robót

Ogólne wymagania dotyczące robót podano w „Wymaganiach Ogólnych”

Wykonawca jest odpowiedzialny za jakość ich wykonania oraz za zgodność z dokumentacją projektową, specyfikacją techniczną i poleceniami inspektorów nadzoru.

## 2. MATERIAŁY

### 2.1. Ogólne wymagania dotyczące materiałów

Ogólne wymagania dotyczące materiałów podano w „Wymaganiach Ogólnych”

Wszystkie materiały stosowane do wytworzenia konstrukcji stalowych i do ich zabezpieczenia antykorozyjnego oraz przeciwpożarowego powinny posiadać dokumenty dopuszczające do stosowania w budownictwie; Świadectwa dopuszczenia lub Certyfikaty zgodności z obowiązującymi normami, ważne Aprobaty Techniczne oraz Atesty. Zastosowana stal powinna odpowiadać wymaganiom PN-EN-10020 „Stal. Klasyfikacja”.

### 2.2. Materiały wymagania

Materiał, stal z której wykonane zostały elementy powinna być zgodna z projektem i spełniać wymagania Polskich Norm i mieć zaświadczenia jakości zgodnie z PN-EN 45014 i PN-H-01107 lub wyniki badań laboratoryjnych potwierdzające wymaganą jakość. Materiały i wyroby należy przechowywać i konserwować zgodnie z wymaganiami norm i warunkami gwarancji jakości, w sposób umożliwiający łatwą i jednoznaczną identyfikację każdej dostawy.

### 2.3. Kotwy mocujące

Należy zastosować tulejowe kotwy mocujące rozporowe. Rodzaj kotwy i jej wytrzymałość należy uzgodnić z Inspektorem Nadzoru.

## 3. SPRZĘT

### 3.1. Ogólne wymagania dotyczące sprzętu

Ogólne wymagania dotyczące sprzętu podano w „Wymaganiach ogólnych”

**3.2.** Wykonawca zobowiązany jest do zapewnienia sprzętu odpowiedniej jakości w celu wykonania i przeprowadzenia robót montażowych oraz czynności pomocniczych.

## **4. TRANSPORT**

### **4.1. Ogólne wymagania dotyczące transportu.**

Ogólne wymagania dotyczące transportu podano w „Wymaganiach ogólnych”

**4.2.** Wykonawca może używać tylko takich środków transportu, które nie wpłyną negatywnie na jakość przewożonych materiałów. Przewożone materiały powinny być zabezpieczone przed przemieszczaniem się i układane zgodnie z warunkami transportu wskazanymi przez producenta, należy zabezpieczyć punkty podparcia przewożonych elementów ze względu na możliwość uszkodzenia powłoki malarskiej. Sposób ułożenia podczas transportu, załadunek i wyładunek ściśle według wskazań dostawcy aby nie doprowadzić do odkształcenia elementów pod własnym ciężarem.

## **5. WYKONYWANIE ROBÓT**

### **5.1. Ogólne warunki wykonywania robót.**

Ogólne warunki wykonywania robót podano w „Wymaganiach ogólnych”

Wszystkie prace związane z montażem powinny być wykonywane zgodnie z Polską Normą PN-B-06200, PN-82/B-2003, Rozporządzeniem Ministra Infrastruktury Dz.U. Nr.75 rok 2002

### **5.2. Dokumentacja wykonawcza**

Dokumentacja wykonawcza opracowana w celu zapewnienia i udowodnienia wymaganego sposobu wykonania robót, ich bezpieczeństwa i jakości powinna obejmować:

- a) przed rozpoczęciem robót:
- harmonogram robót,
  - plan jakości
  - projekt montażu,
  - plan zapewnienia bezpieczeństwa,
- b) podczas prowadzenia robót i po ich ukończeniu:
- dokumentację technologiczną (operacyjną),
  - dokumentację wysyłkową,
  - dokumentację powykonawczą,
  - dokumentację kontroli jakości,
  - deklaracje zgodności.

### **5.3. Warunki montażowe.**

Montaż powinien być wykonywany zgodnie z projektem konstrukcji i projektem montażu z zastosowaniem środków zapewniających stateczność w każdej fazie montażu oraz osiągnięcie projektowanej nośności i sztywności po ukończeniu robót.

Przed rozpoczęciem montażu na placu budowy powinny być spełnione wszystkie niezbędne warunki określone w specyfikacji technicznej i w projekcie montażu.

Przy wykonywaniu robót przez kilku wykonawców, projekt montażu powinien być między nimi uzgodniony pod względem terminu, wykonywania robót, obciążeń montażowych i warunków zapewnienia bezpieczeństwa pracy.

Metoda montażu konstrukcji powinna być określona w projekcie montażu na podstawie założeń projektowych, warunków placu budowy oraz posiadanego sprzętu i doświadczenia wykonawcy.

Podpory konstrukcji należy utrzymywać przez cały okres montażu w stanie zapewniającym przekazywanie obciążeń. W każdym stadium montażu konstrukcja powinna mieć zdolność przenoszenia sił wywołanych obciążeniami montażowymi, sprzętem i materiałami. Jeżeli

uszkodzone elementy są naprawiane przed montażem, sposób naprawy powinien być uzgodniony z osobą uprawnioną do kontroli jakości.

#### **5.4. Scalanie konstrukcji.**

Montaż balustrad i pochwyty należy dokonać zgodnie z rysunkami technicznymi, wiedzą i doświadczeniem wykonawcy, poprzez scalenie konstrukcji balustrady z warstwą nośną podłoża, połączeniem zalecanym przez producenta. Rodzaj kotwy i jej wytrzymałość należy uzgodnić z Inspektorem Nadzoru. Podczas montażu należy zachować tolerancje dokładności wykonania zgodnie z Polską Normą PN-B-06200 oraz zachować wymagania zgodnie z Rozporządzeniem Ministra Infrastruktury Dz.U. Nr.75 rok 2002

### **6. KONTROLA JAKOŚCI ROBÓT**

#### **6.1. Ogólne wymagania dotyczące kontroli jakości robót.**

Ogólne wymagania dotyczące kontroli jakości robót podano w „Wymaganiach ogólnych”

#### **6.2. Ocena i przeprowadzanie badań.**

Zakres kontroli i badań należy dostosować do rodzaju konstrukcji i wymaganego poziomu jakości. Wszystkie kontrole, badania i korekty powinny być udokumentowane.

Przy odbiorze dostawy należy sprawdzić:

- zgodność wyrobów z zamówieniem i dokumentacją dostawy,
- kompletność i prawidłowość dokumentów jakości,
- stan techniczny wyrobów (kontrola powierzchni, kształtu) oznaczenia i opakowanie.

Po wykonaniu montażu w szczególności powinny być sprawdzone:

- odchyłki geometryczne układu,
- jakość materiałów i spoin,
- stan elementów konstrukcji i powłok ochronnych,
- stan i kompletność połączeń.

#### **6.3. Tolerancja wykonania**

Tolerancje i dokładność wykonania zgodnie z normą PN-B -06200

### **7. PRZEDMIAR ROBÓT**

#### **7.1. Ogólne zasady przedmiaru robót**

Ogólne zasady przedmiaru robót podano w „Wymaganiach ogólnych” pkt.7

#### **7.2. Jednostka przedmiarowa**

Jednostką jest jeden metr bieżący montowanej balustrady.

### **8. ODBIÓR ROBÓT**

#### **8.1. Ogólne zasady odbioru robót podano.**

Ogólne zasady odbioru robót podano w „Wymaganiach ogólnych”

#### **8.2. Zgodność robót z dokumentacją projektową i specyfikacją techniczną**

Roboty powinny być wykonane zgodnie z dokumentacją projektową i specyfikacją techniczną oraz pisemnymi poleceniami inspektora nadzoru

**8.3.** Odbiór końcowy konstrukcji powinien obejmować sprawdzenie i ocenę dokumentów kontroli i badań z całego okresu realizacji w celu ustalenia, czy wykonana konstrukcja jest zgodna z projektem i wymaganiami niniejszej normy.

W szczególności powinny być sprawdzone:

- podpory konstrukcji,
- odchyłki geometryczne układu,
- jakość materiałów i spoin,
- stan elementów konstrukcji i powłok ochronnych,
- stan i kompletność połączeń.

## **9. PODSTAWA PŁATNOŚCI**

### **9.1 Ogólne ustalenia dotyczące płatności.**

Ogólne ustalenia dotyczące płatności podano w „Wymaganiach ogólnych”

### **9.2. Cena jednostkowa**

Cena jednostkowa obejmuje całkowity koszt, obejmujący swym zakresem wszystkie czynności konieczne do montażu jednego metra bieżącego balustrady.

## **10. PRZEPISY ZWIĄZANE**

### **10.1 Normy**

PN-B-06200                      PN-82/B-2003                      PN-EN 45014

PN-H-01107                      PN-EN-10020

Rozporządzeniem Ministra Infrastruktury Dz.U. Nr.75 rok 2002

# SST-09 – Odtworzenie balustrad i remont przyczółków

## 1. WSTĘP

### 1.1. Przedmiot specyfikacji

Przedmiotem niniejszej specyfikacji technicznej są wymagania dotyczące wykonania i odbioru odtworzenia balustrad i remontu przyczółków dla celu remontu bulwarów deptaka Krynickiego

### 1.2. Zakres stosowania specyfikacji

Specyfikacja techniczna stosowana jest jako dokument przetargowy i kontraktowy przy zleceniu robót wymienionych w pkt.1.1

### 1.3. Zakres robót objętych specyfikacją

Ustalenia zawarte w niniejszej specyfikacji obejmują wszystkie czynności prowadzenia robót związanych z odtworzeniem balustrad i remontu przyczółków dla celu remontu bulwarów deptaka Krynickiego

### 1.4. Określenia podstawowe

Ogólne określenia podstawowe podano w „Wymaganiach Ogólnych”

### 1.5. Ogólne wymagania dotyczące robót

Ogólne wymagania dotyczące robót podano w „Wymaganiach Ogólnych”

Wykonawca jest odpowiedzialny za jakość ich wykonania oraz za zgodność z dokumentacją projektową, specyfikacją techniczną i poleceniami inspektorów nadzoru.

## 2. MATERIAŁY

### 2.1. Ogólne wymagania dotyczące materiałów

Ogólne wymagania dotyczące materiałów podano w „Wymaganiach Ogólnych”

Wszystkie materiały stosowane do wytworzenia konstrukcji stalowych i do ich zabezpieczenia antykorozyjnego oraz przeciwpożarowego powinny posiadać dokumenty dopuszczające do stosowania w budownictwie; Świadectwa dopuszczenia lub Certyfikaty zgodności z obowiązującymi normami, ważne Aprobaty Techniczne oraz Atesty. Zastosowana stal powinna odpowiadać wymaganiom PN-EN-10020 „Stal. Klasyfikacja”.

### 2.2. Materiały wymagania

Projektowana balustrada, na wzór już wykonanej posiada pochwyty ze stali nierdzewnej mocowane obejmami do słupków żelbetowych. Wypełnienie z płaskowników ze stali czarnej malowanej. Wszystkie elementy ze stali czarnej zabezpieczyć zgodnie z instrukcją ITB 305 tbl.8 z 1991r.(oczyścić do III-go stopnia czystości) a następnie malować proszkowo w kolorze takim, jak kolor balustrad w części już wykonanej.

### 2.3. Kotwy mocujące

Należy zastosować tulejowe kotwy mocujące rozporowe. Rodzaj kotwy i jej wytrzymałość należy uzgodnić z Inspektorem Nadzoru.

## 3. SPRZĘT

### 3.1. Ogólne wymagania dotyczące sprzętu

Ogólne wymagania dotyczące sprzętu podano w „Wymaganiach ogólnych”

**3.2.** Wykonawca zobowiązany jest do zapewnienia sprzętu odpowiedniej jakości w celu wykonania i przeprowadzenia robót montażowych oraz czynności pomocniczych.

## **4. TRANSPORT**

### **4.1. Ogólne wymagania dotyczące transportu.**

Ogólne wymagania dotyczące transportu podano w „Wymaganiach ogólnych”

**4.2.** Wykonawca może używać tylko takich środków transportu, które nie wpłyną negatywnie na jakość przewożonych materiałów. Przewożone materiały powinny być zabezpieczone przed przemieszczaniem się i układane zgodnie z warunkami transportu wskazanymi przez producenta, należy zabezpieczyć punkty podparcia przewożonych elementów ze względu na możliwość uszkodzenia powłoki malarskiej. Sposób ułożenia podczas transportu, załadunek i wyładunek ściśle według wskazań dostawcy aby nie doprowadzić do odkształcenia elementów pod własnym ciężarem.

## **5. WYKONYWANIE ROBÓT**

### **5.1. Ogólne warunki wykonywania robót.**

Ogólne warunki wykonywania robót podano w „Wymaganiach ogólnych”

Wszystkie prace związane z montażem powinny być wykonywane zgodnie z Polską Normą PN-B-06200, PN-82/B-2003, Rozporządzeniem Ministra Infrastruktury Dz.U. Nr.75 rok 2002

### **5.2. Dokumentacja wykonawcza**

Dokumentacja wykonawcza opracowana w celu zapewnienia i udowodnienia wymaganego sposobu wykonania robót, ich bezpieczeństwa i jakości powinna obejmować:

a) przed rozpoczęciem robót:

- harmonogram robót,
- plan jakości
- projekt montażu,
- plan zapewnienia bezpieczeństwa,

b) podczas prowadzenia robót i po ich ukończeniu:

- dokumentację technologiczną (operacyjną),
- dokumentację wysyłkową,
- dokumentację powykonawczą,
- dokumentację kontroli jakości,
- deklaracje zgodności.

### **5.3. Warunki montażowe.**

Przed przystąpieniem do robót na całym odcinku remontowanego koryta i kładek należy wykonać zabezpieczenia sieci na warunkach dostawców poszczególnych mediów

Montaż powinien być wykonywany zgodnie z projektem konstrukcji i projektem montażu z zastosowaniem środków zapewniających stateczność w każdej fazie montażu oraz osiągnięcie projektowanej nośności i sztywności po ukończeniu robót.

Przed rozpoczęciem montażu na placu budowy powinny być spełnione wszystkie niezbędne warunki określone w specyfikacji technicznej i w projekcie montażu.

Przy wykonywaniu robót przez kilku wykonawców, projekt montażu powinien być między nimi uzgodniony pod względem terminu, wykonywania robót, obciążeń montażowych i warunków zapewnienia bezpieczeństwa pracy.

Wykonanie elementów żelbetowych ujęto w specyfikacji SST-04

Metoda montażu konstrukcji powinna być określona w projekcie montażu na podstawie założeń projektowych, warunków placu budowy oraz posiadanego sprzętu i doświadczenia wykonawcy.

Podpory konstrukcji należy utrzymywać przez cały okres montażu w stanie zapewniającym przekazywanie obciążeń. W każdym stadium montażu konstrukcja powinna mieć zdolność przenoszenia sił wywołanych obciążeniami montażowymi, sprzętem i materiałami. Jeżeli uszkodzone elementy są naprawiane przed montażem, sposób naprawy powinien być uzgodniony z osobą uprawnioną do kontroli jakości.

#### **5.4. Scalanie konstrukcji.**

Montaż balustrad i pochwyty należy dokonać zgodnie z rysunkami technicznymi, wiedzą i doświadczeniem wykonawcy, poprzez scalenie konstrukcji balustrady z warstwą nośną podłoża, połączeniem zalecanym przez producenta. Rodzaj kotwy i jej wytrzymałość należy uzgodnić z Inspektorem Nadzoru. Podczas montażu należy zachować tolerancje dokładności wykonania zgodnie z Polską Normą PN-B-06200 oraz zachować wymagania zgodnie z Rozporządzeniem Ministra Infrastruktury Dz.U. Nr.75 rok 2002

## **6. KONTROLA JAKOŚCI ROBÓT**

### **6.1. Ogólne wymagania dotyczące kontroli jakości robót.**

Ogólne wymagania dotyczące kontroli jakości robót podano w „Wymaganiach ogólnych”

### **6.2. Ocena i przeprowadzanie badań.**

Zakres kontroli i badań należy dostosować do rodzaju konstrukcji i wymaganego poziomu jakości. Wszystkie kontrole, badania i korekty powinny być udokumentowane.

Przy odbiorze dostawy należy sprawdzić:

- zgodność wyrobów z zamówieniem i dokumentacją dostawy,
- kompletność i prawidłowość dokumentów jakości,
- stan techniczny wyrobów (kontrola powierzchni, kształtu) oznaczenia i opakowanie.

Po wykonaniu montażu w szczególności powinny być sprawdzone:

- odchyłki geometryczne układu,
- jakość materiałów i spoin,
- stan elementów konstrukcji i powłok ochronnych,
- stan i kompletność połączeń.

### **6.3. Tolerancja wykonania**

Tolerancje i dokładność wykonania zgodnie z normą PN-B -06200

## **7. PRZEDMIAR ROBÓT**

### **7.1. Ogólne zasady przedmiaru robót**

Ogólne zasady przedmiaru robót podano w „Wymaganiach ogólnych” pkt.7

### **7.2. Jednostka przedmiarowa**

Jednostką jest jeden metr bieżący montowanej balustrady.

## **8. ODBIÓR ROBÓT**

### **8.1. Ogólne zasady odbioru robót podano.**

Ogólne zasady odbioru robót podano w „Wymaganiach ogólnych”

### **8.2. Zgodność robót z dokumentacją projektową i specyfikacją techniczną**

Roboty powinny być wykonane zgodnie z dokumentacją projektową i specyfikacją techniczną oraz pisemnymi poleceniami inspektora nadzoru

**8.3.** Odbiór końcowy konstrukcji powinien obejmować sprawdzenie i ocenę dokumentów kontroli i badań z całego okresu realizacji w celu ustalenia, czy wykonana konstrukcja jest zgodna z projektem i wymaganiami niniejszej normy.

W szczególności powinny być sprawdzone:

- podpory konstrukcji,
- odchyłki geometryczne układu,
- jakość materiałów i spoin,
- stan elementów konstrukcji i powłok ochronnych,
- stan i kompletność połączeń.

## **9. PODSTAWA PŁATNOŚCI**

### **9.1 Ogólne ustalenia dotyczące płatności.**

Ogólne ustalenia dotyczące płatności podano w „Wymaganiach ogólnych”

### **9.2. Cena jednostkowa**

Cena jednostkowa obejmuje całkowity koszt, obejmujący swym zakresem wszystkie czynności konieczne do montażu jednego metra bieżącego balustrady.

## **10. PRZEPISY ZWIĄZANE**

### **10.1 Normy**

PN-B-06200

PN-82/B-2003

PN-EN 45014

PN-H-01107

PN-EN-10020

Rozporządzeniem Ministra Infrastruktury Dz.U. Nr.75 rok 2002



# **SPECYFIKACJA TECHNICZNA WYKONANIA I ODBIORU ROBÓT**

---

**TEMAT:** Przebudowa schodów terenowych

**BUDOWA:** Deptak Krynicki - reprezentacyjna przestrzeń miejska, tereny wokół Muzeum Nikifora i Bulwary Dietla, tereny zapleczone Deptaka - zieleń miejska

**ZAMAWIAJĄCY:** Urząd Miejski w Krynicy-Zdroju  
ul. Kraszewskiego 7  
33-380 Krynica-Zdrój

**DATA:** maj 2015

## SPIS TREŚCI

<b>ST-00 – WYMAGANIA OGÓLNE .....</b>	<b>3</b>
<b>SST-01 - ROBOTY ZIEMNE .....</b>	<b>18</b>
<b>SST-02 - PODSYPKA PIASKOWA .....</b>	<b>28</b>
<b>SST- 03 - PODBUDOWA ZASADNICZA .....</b>	<b>33</b>
<b>SST-04 - NAWIERZCHNIE .....</b>	<b>39</b>
<b>SST-05 - KRAWĘŻNIKI .....</b>	<b>45</b>
<b>SST-06 – ROBOTY ŻELBETOWE .....</b>	<b>51</b>
<b>SST-07 – OKŁADZINY SCHODÓW I MURKÓW .....</b>	<b>70</b>
<b>SST-08 – BALUSTRADY STALOWE .....</b>	<b>73</b>
<b>SST-09 – IZOLACJE CIEPLNE I PRZECIWDŹWIĘKOWE .....</b>	<b>77</b>

# ST-00 – Wymagania ogólne

## 1. WSTĘP

### 1.1. Przedmiot Specyfikacji

Przedmiotem niniejszej specyfikacji technicznej są wymagania ogólne dotyczące wykonania i odbioru robót w obiektach budowlanych.

### 1.2. Zakres stosowania Specyfikacji

Niniejsza specyfikacja techniczna stanowi podstawę opracowania szczegółowej specyfikacji technicznej (SST dla konkretnej roboty budowlanej) stosowanej jako dokument przetargowy i kontraktowy przy zlecaniu zgodnie z ustawą o zamówieniach publicznych i realizacji oraz rozliczaniu robót w obiektach budowlanych.

### 1.3. Zakres robót objętych Specyfikacją

Ustalenia zawarte w niniejszej specyfikacji obejmują wymagania ogólne, wspólne dla robót objętych specyfikacjami technicznymi i szczegółowymi specyfikacjami technicznymi.

### 1.4. Określenia podstawowe

Ilekcóż w opracowaniu jest mowa o:

**obiekcie budowlanym** - należy przez to rozumieć:

- a) budynek wraz z instalacjami i urządzeniami technicznymi,
- b) budowlę stanowiącą całość techniczno-użytkową wraz z instalacjami i urządzeniami,
- c) obiekt małej architektury;

**budynku** - należy przez to rozumieć taki obiekt budowlany, który jest trwale związany z gruntem, wydzielony z przestrzeni za pomocą przegród budowlanych oraz osiada fundamenty i dach.

**budowli** - należy przez to rozumieć każdy obiekt budowlany nie będący budynkiem lub obiektem małej architektury, jak: lotniska, drogi, linie kolejowe, mosty, estakady, tunele, sieci techniczne, wolno stojące maszty antenowe, wolno stojące trwale związane z gruntem urządzenia reklamowe, budowle ziemne, obronne (fortyfikacje), ochronne, hydrotechniczne, zbiorniki, wolnostojące instalacje przemysłowe lub urządzenia techniczne, oczyszczalnie ścieków, składowiska odpadów, stacje uzdatniania wody, konstrukcje oporowe, nadziemne i podziemne przejścia dla pieszych, sieci uzbrojenia terenu, budowle sportowe, cmentarze, pomniki, a także części budowlane urządzeń technicznych (kotłów, pieców przemysłowych i innych urządzeń) oraz fundamenty pod maszyny i urządzenia, jako odrębne pod względem technicznym części przedmiotów składających się na całość użytkową.

**tymczasowym obiekcie budowlanym** - należy przez to rozumieć obiekt budowlany przeznaczony do czasowego użytkowania w okresie krótszym od jego trwałości technicznej, przewidziany do przeniesienia w inne miejsce lub rozbiórki, a także obiekt budowlany nie połączony trwale z gruntem, jak: strzelnice, kioski uliczne, pawilony sprzedaży ulicznej i wystawowe, przekrycia namiotowe i powłoki pneumatyczne, urządzenia rozrywkowe, barakowozy, obiekty kontenerowe.

**budowie** - należy przez to rozumieć wykonanie obiektu budowlanego w określonym miejscu, a także odbudowę, rozbudowę, nadbudowę obiektu budowlanego.

**robotach budowlanych** - należy przez to rozumieć budowę, a także prace polegające na przebudowie, montażu, remoncie lub rozbiórce obiektu budowlanego.

**remontcie** - należy przez to rozumieć wykonywanie w istniejącym obiekcie budowlanym robót budowlanych polegających na odtworzeniu stanu pierwotnego, a nie stanowiących bieżącej konserwacji.

**urządzeniach budowlanych** - należy przez to rozumieć urządzenia techniczne związane z obiektem budowlanym zapewniające możliwość użytkowania obiektu zgodnie z jego przeznaczeniem, jak przyłącza i urządzenia instalacyjne, w tym służące oczyszczaniu lub gromadzeniu ścieków, a także przejazdy, ogrodzenia, place postojowe i place pod śmietniki.

**terenie budowy** - należy przez to rozumieć przestrzeń, w której prowadzone są roboty budowlane wraz z przestrzenią zajmowaną przez urządzenia zaplecza budowy.

**prawie do dysponowania nieruchomością na cele budowlane** - należy przez to rozumieć tytuł prawny wynikający z prawa własności, użytkowania wieczystego, zarządu, ograniczonego prawa rzeczowego albo stosunku zobowiązaniowego, przewidującego uprawnienia do wykonywania robót budowlanych.

**dokumentacji powykonawczej** - należy przez to rozumieć dokumentację budowy z naniesionymi zmianami dokonanymi w toku wykonywania robót oraz geodezyjnymi pomiarami powykonawczymi.

**terenie zamkniętym** - należy przez to rozumieć teren zamknięty, o którym mowa w przepisach prawa geodezyjnego i kartograficznego:

- a) obronności lub bezpieczeństwa państwa, będący w dyspozycji jednostek organizacyjnych podległych Ministrowi Obrony Narodowej, Ministrowi Spraw Wewnętrznych i Administracji oraz Ministrowi Spraw Zagranicznych,
- b) bezpośredniego wydobywania kopaliny ze złoża, będący w dyspozycji zakładu górniczego.

**aprobachie technicznej** - należy przez to rozumieć pozytywną ocenę techniczną wyrobu, stwierdzającą jego przydatność do stosowania w budownictwie.

**właściwym organie** - należy przez to rozumieć organ nadzoru architektoniczno-budowlanego lub organ specjalistycznego nadzoru budowlanego, stosownie do ich właściwości określonych w rozdziale 8.

**wyrobie budowlanym** - należy przez to rozumieć wyrób w rozumieniu przepisów o ocenie zgodności, wytworzony w celu wbudowania, wmontowania, zainstalowania lub zastosowania w sposób trwały w obiekcie budowlanym, wprowadzany do obrotu jako wyrób pojedynczy lub jako zestaw wyborów do stosowania we wzajemnym połączeniu stanowiącym integralną całość użytkową.

**organie samorządu zawodowego** - należy przez to rozumieć organy określone w ustawie z dnia 15 grudnia 2000 r. o samorządach zawodowych architektów, inżynierów budownictwa oraz urbanistów (Dz. U. z 2001 r. Nr 5, poz. 42 z późniejszymi zmianami).

**opłacie** - należy przez to rozumieć kwotę należności wnoszoną przez zobowiązanego za określone ustawą obowiązkowe kontrole dokonywane przez właściwy organ.

**dzienniku budowy** - należy przez to rozumieć dziennik wydany przez właściwy organ zgodnie z obowiązującymi przepisami, stanowiący urzędowy dokument przebiegu robót budowlanych oraz zdarzeń i okoliczności zachodzących w czasie wykonywania robót.

**rejestrze obmiarów** - należy przez to rozumieć - akceptowaną przez Inspektora nadzoru książkę z ponumerowanymi stronami, służącą do wpisywania przez Wykonawcę obmiaru dokonanych robót w formie wyliczeń, szkiców i ewentualnie dodatkowych załączników. Wpisy w rejestrze obmiarów podlegają potwierdzeniu przez Inspektora nadzoru budowlanego.

**laboratorium** - należy przez to rozumieć laboratorium jednostki naukowej, Zamawiającego, Wykonawcy lub inne laboratorium badawcze zaakceptowane przez Zamawiającego, niezbędne do przeprowadzania niezbędnych badań i prób związanych z oceną jakości stosowanych wyrobów budowlanych oraz rodzajów prowadzonych robót.

**materiałach** - należy przez to rozumieć wszelkie materiały naturalne i wytwarzane jak również różne tworzywa i wyroby niezbędne do wykonania robót, zgodnie z dokumentacją projektową i specyfikacjami technicznymi zaakceptowane przez Inspektora nadzoru.

**odpowiedniej zgodności** - należy przez to rozumieć zgodność wykonanych robót z dopuszczalnymi tolerancjami, a jeśli granice tolerancji nie zostały określone - z przeciętnymi tolerancjami przyjmowanymi zwyczajowo dla danego rodzaju robót budowlanych.

**poleceniu Inspektora nadzoru** - należy przez to rozumieć wszelkie polecenia przekazane Wykonawcy przez Inspektora nadzoru w formie pisemnej dotyczące sposobu realizacji robót lub innych spraw związanych z prowadzeniem budowy.

**projektancie** - należy przez to rozumieć uprawnioną osobę prawną lub fizyczną będącą autorem dokumentacji projektowej.

**rekultywacji** - należy przez to rozumieć roboty mające na celu uporządkowanie i przywrócenie pierwotnych funkcji terenu naruszonego-w czasie realizacji budowy lub robót budowlanych.

**przedmiarze robót** - należy przez to rozumieć zestawienie przewidzianych do wykonania robót według technologicznej kolejności ich wykonania wraz z obliczeniem i podaniem ilości robót w ustalonych jednostkach przedmiarowych.

**części obiektu lub etapie wykonania** - należy przez to rozumieć część obiektu budowlanego zdolną do spełniania przewidywanych funkcji techniczno-użytkowych i możliwą do odebrania i przekazania do eksploatacji.

**ustaleniach technicznych** - należy przez to rozumieć ustalenia podane w normach, aprobatkach technicznych i szczegółowych specyfikacjach technicznych.

### **1.5. Ogólne wymagania dotyczące robót**

Wykonawca robót jest odpowiedzialny za jakość ich wykonania oraz za ich zgodność z dokumentacją projektową, SST i poleceniami Inspektora nadzoru.

#### **1.5.1. Przekazanie terenu budowy**

Zamawiający, w terminie określonym w dokumentach umowy przekazuje Wykonawcy teren budowy wraz ze wszystkimi wymaganymi uzgodnieniami prawnymi i administracyjnymi, poda lokalizację i współrzędne punktów głównych obiektu oraz reperów, przekazuje dziennik budowy oraz dwa egzemplarze dokumentacji projektowej i komplet specyfikacji technicznych.

Na Wykonawcy spoczywa odpowiedzialność za ochronę przekazanych mu punktów pomiarowych do chwili odbioru końcowego robót. Uszkodzone lub zniszczone punkty pomiarowe Wykonawca odtworzy i utrwali na własny koszt.

### **1.5.2. Dokumentacja projektowa**

Przekazana dokumentacja projektowa ma zawierać opis, część graficzną, obliczenia i dokumenty, zgodnie ze szczegółowymi warunkami umowy i przepisami szczegółowymi zawartymi w Rozporządzeniu Ministra Infrastruktury z dnia 2 września 2004r, uwzględniającymi podział na dokumentację projektową:

- dostarczoną przez Zamawiającego,
- sporządzoną przez Wykonawcę.

### **1.5.3. Zgodność robót z dokumentacją projektową i Specyfikacją techniczną**

Dokumentacja projektowa, Specyfikacja techniczna oraz dodatkowe dokumenty przekazane Wykonawcy przez Inspektora nadzoru stanowią załączniki do umowy, a wymagania wyszczególnione w choćby jednym z nich są obowiązujące dla Wykonawcy tak, jakby zawarte były w całej dokumentacji.

W przypadku rozbieżności w ustaleniach poszczególnych dokumentów obowiązuje kolejność ich ważności wymieniona w „Ogólnych warunkach umowy”.

Wykonawca nie może wykorzystywać błędów lub opuszczeń w dokumentach kontraktowych, a o ich wykryciu winien natychmiast powiadomić Inspektora nadzoru, który dokona odpowiednich zmian i poprawek.

W przypadku stwierdzenia ewentualnych rozbieżności podane na rysunku wielkości liczbowe wymiarów są ważniejsze od odczytu ze skali rysunków.

Wszystkie wykonane roboty i dostarczone materiały mają być zgodne z dokumentacją projektową i Specyfikacją techniczną.

Wielkości określone w dokumentacji projektowej i w Specyfikacji technicznej będą uważane za wartości docelowe, od których dopuszczalne są odchylenia w ramach określonego przedziału tolerancji. Cechy materiałów i elementów budowli muszą być jednorodne i wykazywać zgodność z określonymi wymaganiami, a rozrzuty tych cech nie mogą przekraczać dopuszczalnego przedziału tolerancji.

W przypadku, gdy dostarczane materiały lub wykonane roboty nie będą zgodne z dokumentacją projektową lub Specyfikacją techniczną i mają wpływ na niezadowalającą jakość elementu budowli, to takie materiały zostaną zastąpione innymi, a elementy budowli rozebrane i wykonane ponownie na koszt Wykonawcy.

Wszystkie zamiany materiałów muszą być każdorazowo uzgadniane przez Wykonawcę z Inspektorem Nadzoru i Projektantem.

### **1.5.4. Zabezpieczenie terenu budowy**

Wykonawca jest zobowiązany do zabezpieczenia terenu budowy w okresie trwania realizacji kontraktu aż do zakończenia i odbioru ostatecznego robót.

Wykonawca dostarczy, zainstaluje i będzie utrzymywać tymczasowe urządzenia zabezpieczające, w tym: ogrodzenia, poręcze, oświetlenie, sygnały i znaki ostrzegawcze, dozorców, wszelkie inne środki niezbędne do ochrony robót.

Koszt zabezpieczenia terenu budowy nie podlega odrębnej zapłacie i przyjmuje się, że jest włączony w cenę umowną.

### **1.5.5. Ochrona środowiska w czasie wykonywania robót**

Wykonawca ma obowiązek znać i stosować w czasie prowadzenia robót wszelkie przepisy dotyczące ochrony środowiska naturalnego.

W okresie trwania budowy i wykonywania robót wykończeniowych Wykonawca będzie:

- a) utrzymywać teren budowy i wykopy w stanie bez wody stojącej,
- b) podejmować wszelkie konieczne kroki mające na celu stosowanie się do przepisów i norm dotyczących ochrony środowiska na terenie i wokół terenu budowy oraz będzie unikać uszkodzeń lub uciążliwości dla osób lub własności społecznej, a wynikających ze skażenia, hałasu lub innych przyczyn powstałych w następstwie jego działania.

Stosując się do tych wymagań, Wykonawca będzie szczególnie uważał na:

- 1) lokalizację baz, warsztatów, magazynów, składowisk, wykopów i dróg dojazdowych,

2) środki ostrożności i zabezpieczenia przed:

- a) zanieczyszczeniem zbiorników i cieków wodnych pyłami lub substancjami toksycznymi,
- b) zanieczyszczeniem powietrza pyłami i gazami,
- c) możliwością powstania pożaru.

#### **1.5.6. Ochrona przeciwpożarowa**

Wykonawca wykonując prace będzie przestrzegać przepisy ochrony przeciwpożarowej. Wykonawca będzie utrzymywać sprawny sprzęt przeciwpożarowy, wymagany odpowiednimi przepisami, na terenie baz produkcyjnych, w pomieszczeniach biurowych, mieszkalnych i magazynowych oraz w maszynach i pojazdach.

Materiały łatwopalne będą składowane w sposób zgodny z odpowiednimi przepisami i zabezpieczone przed dostępem osób trzecich.

Wykonawca będzie odpowiedzialny za wszelkie straty spowodowane pożarem wywołanym jako rezultat realizacji robót albo przez personel Wykonawcy.

#### **1.5.7. Ochrona własności publicznej i prywatnej**

Wykonawca odpowiada za ochronę instalacji i urządzeń zlokalizowanych na powierzchni terenu i pod jego poziomem, takie jak rurociągi, kable itp. Wykonawca zapewni właściwe oznaczenie i zabezpieczenie przed uszkodzeniem tych instalacji i urządzeń w czasie trwania budowy.

O fakcie przypadkowego uszkodzenia tych instalacji Wykonawca bezzwłocznie powiadomi Inspektora nadzoru i zainteresowanych użytkowników oraz będzie z nimi współpracował, dostarczając wszelkiej pomocy potrzebnej przy dokonywaniu napraw. Wykonawca będzie odpowiadać za wszelkie spowodowane przez jego działania uszkodzenia instalacji na powierzchni ziemi i urządzeń podziemnych zaznaczonych w dokumentach dostarczonych mu przez Zamawiającego.

#### **1.5.8. Ograniczenie obciążeń osi pojazdów**

Wykonawca używając pojazdów stosować się będzie do ustawowych ograniczeń obciążenia na oś przy transporcie gruntu, materiałów i wyposażenia na i z terenu robót. Uzyska on wszelkie niezbędne zezwolenia od władz co do przewozu nietypowych wagowo ładunków i w sposób ciągły będzie o każdym takim przewozie powiadamiał Inspektora nadzoru.

Wykonawca będzie także uzyskiwał każdorazowo pozwolenia od władz na wjazd na drogi, na których znajdują ewentualne ograniczenia i będzie ponosił wszelkie ewentualne koszty z tym związane. Pojazdy i ładunki powodujące nadmierne obciążenie osiowe nie będą dopuszczone na świeżo ukończony fragment budowy w obrębie terenu budowy i Wykonawca będzie odpowiadał za naprawę wszelkich robót w ten sposób uszkodzonych, zgodnie z poleceniami Inspektora nadzoru.

#### **1.5.9. Bezpieczeństwo i higiena pracy**

Podczas realizacji robót wykonawca będzie przestrzegać przepisów dotyczących bezpieczeństwa i higieny pracy.

W szczególności Wykonawca ma obowiązek zadbać, aby personel nie wykonywał pracy w warunkach niebezpiecznych, szkodliwych dla zdrowia oraz niespełniających odpowiednich wymagań sanitarnych.

Wykonawca zapewni i będzie utrzymywał wszelkie urządzenia zabezpieczające, socjalne oraz sprzęt i odpowiednią odzież dla ochrony życia i zdrowia osób zatrudnionych na budowie.

Uznaje się, że wszelkie koszty związane z wypełnieniem wymagań określonych powyżej nie podlegają odrębnej zapłacie i są uwzględnione w cenie umownej.

#### **1.5.10. Ochrona i utrzymanie robót**

Wykonawca będzie odpowiedzialny za ochronę robót i za wszelkie materiały i urządzenia używane do robót od daty rozpoczęcia do daty odbioru ostatecznego.

### **1.5.11. Stosowanie się do prawa i innych przepisów**

Wykonawca zobowiązany jest znać wszelkie przepisy wydane przez organy administracji państwowej i samorządowej, które są w jakikolwiek sposób związane z robotami i będzie w pełni odpowiedzialny za przestrzeganie tych praw, przepisów i wytycznych podczas prowadzenia robót. Np. rozporządzenie Ministra Infrastruktury z dnia 6 lutego 2003 r. w sprawie bezpieczeństwa i higieny pracy podczas wykonywania robót budowlanych (Dz.U. z dn. 19.03.2003 r. Nr 47, poz. 401).

Wykonawca będzie przestrzegać praw patentowych, autorskich i będzie w pełni odpowiedzialny za wypełnienie wszelkich wymagań prawnych odnośnie wykorzystania opatentowanych urządzeń lub metod i w sposób ciągły będzie informować Inspektora nadzoru o swoich działaniach, przedstawiając kopie zezwoleń i inne odnośne dokumenty. Ewentualne proponowane zmiany w dokumentacji Wykonawca będzie każdorazowo uzgadniał z Projektantem i Inspektorem nadzoru

## **2. MATERIAŁY**

### **2.1. Źródła uzyskania materiałów do elementów konstrukcyjnych**

Wykonawca przedstawi Inspektorowi nadzoru szczegółowe informacje dotyczące, zamawiania lub wydobywania materiałów i odpowiednie aprobaty techniczne lub świadectwa badań laboratoryjnych oraz próbki do zatwierdzenia przez Inspektora nadzoru.

Wykonawca zobowiązany jest do prowadzenia ciągłych badań określonych w Specyfikacji technicznej w celu udokumentowania, że materiały uzyskane z dopuszczalnego źródła spełniają wymagania zawarte w dokumentacji i Specyfikacji technicznej w czasie postępu robót.

Pozostałe materiały budowlane powinny spełniać wymagania jakościowe określone Polskimi Normami, aprobatami technicznymi, o których mowa w Szczegółowych Specyfikacjach Technicznych

### **2.2. Pozyskiwanie masowych materiałów pochodzenia miejscowego**

Wykonawca odpowiada za uzyskanie pozwoleń od właścicieli i odnośnych władz na pozyskanie materiałów z jakichkolwiek złóż miejscowych, włączając w to źródła wskazane przez Zamawiającego i jest zobowiązany dostarczyć Inspektorowi nadzoru wymagane dokumenty przed rozpoczęciem eksploatacji złoża.

Wykonawca przedstawi dokumentację zawierającą raporty z badań terenowych i laboratoryjnych oraz proponowaną przez siebie metodę wydobycia i selekcji do zatwierdzenia przez Inspektora nadzoru.

Wykonawca ponosi odpowiedzialność za spełnienie wymagań ilościowych i jakościowych materiałów z jakiegokolwiek złoża.

Wykonawca poniesie wszystkie koszty, a w tym: opłaty, wynagrodzenia i jakiegokolwiek inne koszty związane z dostarczeniem materiałów do robót, chyba że postanowienia ogólne lub szczegółowe warunków umowy stanowią inaczej.

Humus i nadkład czasowo zdjęte z terenu wykopów, ukopów i miejsc pozyskania piasku i żwiru będą formowane w hały i wykorzystywane przy zasypce i rekultywacji terenu po ukończeniu robót.

Wszystkie odpowiednie materiały pozyskane z wykopów na terenie budowy lub z innych miejsc wskazanych w dokumentach umowy będą wykorzystane do robót lub odwiezione na odkład odpowiednio do wymagań umowy lub wskazań Inspektora nadzoru.

Eksploatacja źródeł materiałów będzie zgodna z wszelkimi regulacjami prawnymi obowiązującymi na danym obszarze.

### **2.3. Materiały nieodpowiadające wymaganiom jakościowym**



Materiały nieodpowiadające wymaganiom jakościowym zostaną przez Wykonawcę wywiezione z terenu budowy, bądź złożone w miejscu wskazanym przez Inspektora nadzoru. Każdy rodzaj robót, w którym znajdują się niezbadane i nie zaakceptowane materiały, Wykonawca wykonuje na własne ryzyko, licząc się z jego nie przyjęciem przez Zamawiającego i niezapłaceniem.

#### **2.4. Przechowywanie i składowanie materiałów**

Wykonawca zapewni, aby tymczasowo składowane materiały, do czasu gdy będą użyte do robót, były zabezpieczone przed zanieczyszczeniem, zachowały swoją jakość i właściwość do robót i były dostępne do kontroli przez Inspektora nadzoru.

Miejsca czasowego składowania materiałów będą zlokalizowane w obrębie terenu budowy w miejscach uzgodnionych z Inspektorem nadzoru.

#### **2.5. Wariantowe stosowanie materiałów**

Jeżeli Specyfikacja przetargowa, dokumentacja projektowa lub Specyfikacja techniczna przewidują możliwość zastosowania różnych rodzajów materiałów do wykonywania poszczególnych elementów robót Wykonawca powiadomi Inspektora nadzoru, a ten z kolei Projektanta o zamiarze zastosowania konkretnego rodzaju materiału.

Wybrany i zaakceptowany rodzaj materiału nie może być później zamieniany bez zgody Projektanta i Inspektora nadzoru.

### **3. SPRZĘT**

Wykonawca jest zobowiązany do używania jedynie takiego sprzętu, który nie spowoduje niekorzystnego wpływu na jakość wykonywanych robót. Sprzęt używany do robót powinien być zgodny z ofertą Wykonawcy i powinien odpowiadać pod względem typów i ilości wskazaniom zawartym w Specyfikacji technicznej, i projekcie organizacji robót, zaakceptowanym przez Inspektora nadzoru.

Wykonawca musi zapewnić taki sprzęt, który zapewni odpowiednią jakość wykonywanych prac.

Liczba i wydajność sprzętu będzie gwarantować przeprowadzenie robót, zgodnie z zasadami określonymi w dokumentacji projektowej, Specyfikacji i wskazaniach Inspektora nadzoru w terminie przewidzianym umową.

Sprzęt będący własnością Wykonawcy lub wynajęty do wykonania robót ma być utrzymywany w dobrym stanie i gotowości do pracy. Będzie spełniał normy ochrony środowiska i przepisy dotyczące jego użytkowania.

Wykonawca dostarczy Inspektorowi nadzoru kopie dokumentów potwierdzających dopuszczenie sprzętu do użytkowania, tam gdzie jest to wymagane przepisami.

Jeżeli dokumentacja projektowa lub Specyfikacja techniczna przewidują możliwość wariantowego użycia sprzętu przy wykonywanych robotach, Wykonawca powiadomi Inspektora nadzoru o swoim zamiarze wyboru i uzyska jego akceptację przed użyciem sprzętu. Wybrany sprzęt, po akceptacji Inspektora nadzoru, nie może być później zmieniany bez jego zgody.

### **4. TRANSPORT**

#### **4.1. Ogólne wymagania dotyczące transportu**

Wykonawca jest zobowiązany do stosowania jedynie takich środków transportu, które nie wpłyną niekorzystnie na jakość wykonywanych robót i właściwości przewożonych materiałów.

Liczba środków transportu będzie zapewniać prowadzenie robót zgodnie z zasadami określonymi w dokumentacji projektowej, Specyfikacji technicznej i wskazaniach Inspektora nadzoru w terminie przewidzianym w umowie.

#### **4.2. Wymagania dotyczące przewozu po drogach publicznych**

Przy ruchu na drogach publicznych pojazdy będą spełniać wymagania dotyczące przepisów ruchu drogowego w odniesieniu do dopuszczalnych obciążeń na osie i innych parametrów technicznych. Środki transportu nieodpowiadające warunkom dopuszczalnych obciążeń na osie mogą być dopuszczone przez właściwy zarząd drogi pod warunkiem przywrócenia stanu pierwotnego użytkowanych odcinków dróg na koszt Wykonawcy.

Wykonawca będzie usuwać na bieżąco, na własny koszt, wszelkie zanieczyszczenia spowodowane jego pojazdami na drogach publicznych oraz dojazdach do terenu budowy.

### **5. WYKONANIE ROBÓT**

Wykonawca jest odpowiedzialny za prowadzenie robót zgodnie z umową oraz za jakość zastosowanych materiałów i wykonywanych robót, za ich zgodność z dokumentacją projektową, wymaganiami Szczegółowych specyfikacji technicznych, polskimi normami. Wykonawca będzie prowadził prace zgodnie z projektem organizacji robót oraz poleceniami Inspektora nadzoru.

Wykonawca ponosi odpowiedzialność za pełną obsługę geodezyjną przy wykonywaniu wszystkich elementów robót określonych w dokumentacji projektowej lub przekazanych na piśmie przez Inspektora nadzoru.

Następstwa jakiegokolwiek błędu spowodowanego przez Wykonawcę w wytyczeniu i wykonywaniu robót zostaną, jeśli wymagać tego będzie Inspektor nadzoru, poprawione przez Wykonawcę na własny koszt.

Decyzje Inspektora nadzoru dotyczące akceptacji lub odrzucenia materiałów i elementów robót będą oparte na wymaganiach sformułowanych w dokumentach umowy, dokumentacji projektowej i w Specyfikacji technicznej, a także w normach i wytycznych.

Polecenia Inspektora nadzoru dotyczące realizacji robót będą wykonywane przez Wykonawcę nie później niż w czasie przez niego wyznaczonym, pod groźbą wstrzymania robót. Skutki finansowe z tytułu wstrzymania robót w takiej sytuacji ponosi Wykonawca.

### **6. KONTROLA JAKOŚCI ROBÓT**

#### **6.1. Program zapewnienia jakości**

Do obowiązków Wykonawcy należy opracowanie i przedstawienie do zaakceptowania przez Inspektora nadzoru programu zapewnienia jakości, w którym przedstawi on zamierzony sposób wykonania robót, możliwości techniczne, kadrowe i organizacyjne gwarantujące wykonanie robót zgodnie z dokumentacją projektową i Specyfikacją techniczną.

Program zapewnienia jakości winien zawierać:

- organizację wykonania robót, w tym termin i sposób prowadzenia robót,
- organizację ruchu na budowie wraz z oznakowaniem robót,
- plan bezpieczeństwa i ochrony zdrowia,
- wykaz zespołów roboczych, ich kwalifikacje i przygotowanie praktyczne,
- wykaz osób odpowiedzialnych za jakość i terminowość wykonania poszczególnych elementów robót,
- system (sposób i procedurę) proponowanej kontroli i sterowania jakością wykonywanych robót,
- wyposażenie w sprzęt i urządzenia do pomiarów i kontroli (opis laboratorium własnego lub laboratorium, któremu Wykonawca zamierza zlecić prowadzenie badań),
- sposób oraz formę gromadzenia wyników badań laboratoryjnych, zapis pomiarów, a także wyciąganych wniosków i zastosowanych korekt w procesie technologicznym, proponowany sposób i formę przekazywania tych informacji Inspektorowi nadzoru,

- wykaz maszyn i urządzeń stosowanych na budowie z ich parametrami technicznymi oraz wyposażeniem w mechanizmy do sterowania i urządzenia pomiarowo-kontrolne,
- rodzaje i ilość środków transportu oraz urządzeń do magazynowania i załadunku materiałów, spoiw, lepiszczy, kruszyw itp.,
- sposób i procedurę pomiarów i badań (rodzaj i częstotliwość, pobieranie próbek, legalizacja i sprawdzanie urządzeń itp.) prowadzonych podczas dostaw materiałów, wytwarzania mieszanek i wykonywania poszczególnych elementów robót.

## **6.2. Zasady kontroli jakości robót**

Wykonawca jest odpowiedzialny za pełną kontrolę jakości robót i stosowanych materiałów. Wykonawca zapewni odpowiedni system kontroli, pod nadzorem swojego personelu lub specjalnie zatrudnionych specjalistów, przy pomocy laboratorium, sprzętu, zaopatrzenia i wszystkich urządzeń niezbędnych do pobierania próbek i badań materiałów.

Wykonawca będzie przeprowadzać pomiary i badania materiałów oraz robót z częstotliwością zapewniającą stwierdzenie, że roboty wykonano zgodnie z wymaganiami zawartymi w dokumentacji projektowej i Specyfikacji technicznej. Minimalne wymagania co do zakresu badań i ich częstotliwości są określone w Szczegółowych specyfikacjach technicznych.

W przypadku, gdy nie zostały one tam określone, Inspektor nadzoru ustali jaki zakres kontroli jest konieczny, aby zapewnić wykonanie robót zgodnie z umową.

Inspektor nadzoru będzie mieć nieograniczony dostęp do pomieszczeń laboratoryjnych Wykonawcy w celu ich inspekcji.

Inspektor nadzoru będzie przekazywać Wykonawcy pisemne informacje o jakichkolwiek niedociągnięciach dotyczących urządzeń laboratoryjnych, sprzętu, zaopatrzenia laboratorium, pracy personelu lub metod badawczych. Jeżeli niedociągnięcia te będą tak poważne, że mogą wpłynąć ujemnie na wyniki badań, Inspektor nadzoru natychmiast wstrzyma użycie do robót badanych materiałów i dopuści je do użytku dopiero wtedy, gdy niedociągnięcia w pracy laboratorium Wykonawcy zostaną usunięte i stwierdzona zostanie odpowiednia jakość tych materiałów.

Wszystkie koszty związane z organizowaniem i prowadzeniem badań materiałów i robót ponosi Wykonawca.

## **6.3. Pobieranie próbek**

Próbki będą pobierane losowo. Zaleca się stosowanie statystycznych metod pobierania próbek, opartych na zasadzie, że wszystkie jednostkowe elementy produkcji mogą być z jednakowym prawdopodobieństwem wytypowane do badań.

Inspektor nadzoru będzie mieć zapewnioną możliwość udziału w pobieraniu próbek.

Na zlecenie Inspektora nadzoru Wykonawca będzie przeprowadzać dodatkowe badania tych materiałów, które budzą wątpliwości co do jakości, o ile kwestionowane materiały nie zostaną przez Wykonawcę usunięte lub ulepszone z własnej woli. Koszty tych dodatkowych badań pokrywa Wykonawca tylko w przypadku stwierdzenia usterek; w przeciwnym przypadku koszty te pokrywa Zamawiający.

Pojemniki do pobierania próbek będą dostarczone przez Wykonawcę i zatwierdzone przez Inspektora nadzoru. Próbki dostarczone przez Wykonawcę do badań będą odpowiednio opisane i oznakowane, w sposób zaakceptowany przez Inspektora nadzoru.

## **6.4. Badania i pomiary**

Wszystkie badania i pomiary będą przeprowadzone zgodnie z wymaganiami norm.

W przypadku, gdy normy nie obejmują jakiegokolwiek badania wymaganego w Specyfikacji technicznej, stosować można wytyczne krajowe, albo inne procedury, zaakceptowane przez Inspektora nadzoru.

Przed przystąpieniem do pomiarów lub badań, Wykonawca powiadomi Inspektora nadzoru o rodzaju, miejscu i terminie pomiaru lub badania. Po wykonaniu pomiaru lub badania, Wykonawca przedstawi na piśmie ich wyniki do akceptacji Inspektora nadzoru.

### **6.5. Raporty z badań**

Wykonawca będzie przekazywać Inspektorowi nadzoru kopie raportów z wynikami badań jak najszybciej, nie później jednak niż w terminie określonym w programie zapewnienia jakości.

Wyniki badań (kopie) będą przekazywane Inspektorowi nadzoru na formularzach według dostarczonego przez niego wzoru lub innych, przez niego zaaprobowanych.

### **6.6. Badania prowadzone przez Inspektora nadzoru**

Dla celów kontroli jakości i zatwierdzenia, Inspektor nadzoru uprawniony jest do dokonywania kontroli, pobierania próbek i badania materiałów u źródła ich wytwarzania. W celu umożliwienia kontroli Inspektorowi nadzoru zapewniona będzie wszelka potrzebna do tego pomoc ze strony Wykonawcy i producenta materiałów.

Inspektor nadzoru, po uprzedniej weryfikacji systemu kontroli robót prowadzonego przez Wykonawcę, będzie oceniać zgodność materiałów i robót z wymaganiami Szczegółowych specyfikacji technicznych na podstawie wyników badań dostarczonych przez Wykonawcę. Inspektor nadzoru może pobierać próbki materiałów i prowadzić badania niezależnie od Wykonawcy, na swój koszt. Jeżeli wyniki tych badań wykażą, że raporty Wykonawcy są niewiarygodne, to Inspektor nadzoru poleci Wykonawcy lub zleci niezależnemu laboratorium przeprowadzenie powtórnych lub dodatkowych badań, albo oprze się wyłącznie na własnych badaniach przy ocenie zgodności materiałów i robót z dokumentacją projektową i Specyfikacją technicznych. W takim przypadku, całkowite koszty powtórnych lub dodatkowych badań i pobierania próbek poniesione zostaną przez Wykonawcę.

### **6.7. Certyfikaty i deklaracje**

Inspektor nadzoru może dopuścić do użycia tylko te wyroby i materiały, które:

1. posiadają certyfikat na znak bezpieczeństwa wykazujący, że zapewniono zgodność z kryteriami technicznymi określonymi na podstawie Polskich Norm, aprobat technicznych oraz właściwych przepisów i informacji o ich istnieniu zgodnie z rozporządzeniem MSWiA z 1998 r. (Dz. U. 99/98),
2. posiadają deklarację zgodności lub certyfikat zgodności z:
  - Polską Normą lub
  - aprobatą techniczną, w przypadku wyrobów, dla których nie ustanowiono Polskiej Normy, jeżeli nie są objęte certyfikacją określoną w pkt.1 i które spełniają wymogi Specyfikacji technicznej
3. znajdują się w wykazie wyrobów, o którym mowa w rozporządzeniu MSWiA z 1998 r. (Dz. U. 98/99).

W przypadku materiałów, dla których w/w dokumenty są wymagane przez Specyfikacje techniczne, każda ich partia dostarczona do robót będzie posiadać te dokumenty, określające w sposób jednoznaczny jej cechy.

Jakiegokolwiek materiały, które nie spełniają tych wymagań będą odrzucone.

### **6.8. Dokumenty budowy**

#### **Dziennik budowy**

Dziennik budowy jest wymaganym dokumentem urzędowym obowiązującym Zamawiającego i Wykonawcę w okresie od przekazania Wykonawcy terenu do końca okresu gwarancyjnego. Zapisy w dzienniku budowy będą dokonywane na bieżąco i będą dotyczyć przebiegu robót, stanu bezpieczeństwa ludzi i mienia oraz technicznej strony budowy.

Zapisy będą czytelne, dokonane trwałą techniką, w porządku chronologicznym, bezpośrednio jeden po drugim, bez przerw.

Załączone do dziennika budowy protokoły i inne dokumenty będą oznaczone kolejnym numerem załącznika i opatrzone datą i podpisem Wykonawcy i Inspektora nadzoru.

Do dziennika budowy należy wpisywać w szczególności:

- datę przekazania Wykonawcy terenu budowy
- datę przekazania przez Zamawiającego dokumentacji projektowej

- uzgodnienie przez Inspektora nadzoru programu zapewnienia jakości i harmonogramu robót
- terminy rozpoczęcia i zakończenia poszczególnych elementów robót
- przebieg robót, trudności i przeszkody w ich prowadzeniu, okresy i przyczyny przerw w robotach
- uwagi i polecenia Inspektora nadzoru
- daty wstrzymania robót, z podaniem powodu
- zgłoszenia i daty odbiorów robót zanikających i ulegających zakryciu, częściowych i ostatecznych odbiorów robót
- wyjaśnienia, uwagi i propozycje Wykonawcy
- stan pogody i temperaturę powietrza w okresie wykonywania robót podlegających ograniczeniom lub wymaganiom w związku z warunkami klimatycznymi
- zgodność rzeczywistych warunków geotechnicznych z ich opisem w dokumentacji projektowej
- dane dotyczące czynności geodezyjnych (pomiarowych) dokonywanych przed i w trakcie wykonywania robót
- dane dotyczące sposobu wykonywania zabezpieczenia robót
- dane dotyczące jakości materiałów, pobierania próbek oraz wyniki przeprowadzonych badań z podaniem, kto je przeprowadzał
- wyniki prób poszczególnych elementów budowli z podaniem, kto je przeprowadzał
- inne istotne informacje o przebiegu robót.

Propozycje, uwagi i wyjaśnienia Wykonawcy, wpisane do dziennika budowy będą przedłożone Inspektorowi nadzoru do ustosunkowania się.

Decyzje Inspektora nadzoru wpisane do dziennika budowy Wykonawca podpisuje z datą i zaznaczeniem ich przyjęcia lub zajęciem stanowiska.

Wpis Projektanta do dziennika budowy obliguje Inspektora nadzoru do ustosunkowania się.

Projektant nie jest jednak stroną umowy i nie ma uprawnień do wydawania poleceń Wykonawcy robót.

### **Książka obmiarów**

Książka obmiarów stanowi dokument pozwalający na rozliczenie robót zamiennych lub dodatkowych, których wykonanie stało się koniecznością, a które to nie były ujęte w kosztorysie ofertowym. Obmiary wykonanych robót przeprowadza się sukcesywnie w jednostkach przyjętych w kosztorysie ofertowym lub Specyfikacji technicznej.

### **Dokumenty laboratoryjne**

Dzienniki laboratoryjne, deklaracje zgodności lub certyfikaty zgodności materiałów, orzeczenia o jakości materiałów, recepty robocze i kontrolne wyniki badań Wykonawcy będą gromadzone w formie uzgodnionej w programie zapewnienia jakości. Dokumenty te stanowią załączniki do odbioru robót. Winny być udostępnione na każde życzenie Inspektora nadzoru. Wszystkie kopie w/w dokumentów muszą być podpisane przez Kierownika robót „za zgodność z oryginałem”.

### **Pozostałe dokumenty budowy**

Do dokumentów budowy zalicza się, oprócz w/w następujące dokumenty:

- a) protokoły przekazania terenu budowy
- b) umowy cywilnoprawne z osobami trzecimi
- c) protokoły odbioru robót
- d) protokoły z narad i ustaleń
- e) operaty geodezyjne
- f) plan bezpieczeństwa i ochrony zdrowia
- g) harmonogram robót
- h) protokoły pomiarów instalacji

- i) protokoły odbioru
- j) oświadczenia Kierownika robót i Inspektora nadzoru przed i po zakończeniu prac
- k) protokoły kominiarskie

### **Przechowywanie dokumentów budowy**

Dokumenty budowy będą przechowywane na terenie budowy w miejscu odpowiednio zabezpieczonym.

Zaginięcie któregokolwiek z dokumentów budowy spowoduje jego natychmiastowe odtworzenie w formie przewidzianej prawem.

Wszelkie dokumenty budowy będą zawsze dostępne dla Inspektora nadzoru i przedstawiane do wglądu na życzenie Zamawiającego.

## **7. PRZEDMIAR ROBÓT**

### **7.1. Ogólne zasady przedmiarowania robót**

Przedmiar robót zamiennych i dodatkowych będzie określać faktyczny zakres wykonywanych robót, zgodnie z dokumentacją projektową i Specyfikacją techniczną, w jednostkach ustalonych w kosztorysie ofertowym.

Przedmiary będą wpisane do książki obmiarów.

Jakikolwiek błąd lub przeoczenie (opuszczenie) w ilości robót podanych w kosztorysie ofertowym lub gdzie indziej w Specyfikacji technicznej nie zwalnia Wykonawcy od obowiązku wykonania wszystkich robót zgodnie z dokumentacją przetargową i zawartą umową.

### **7.2. Zasady określania ilości robót i materiałów**

Zasady określania ilości robót podane są w odpowiednich specyfikacjach technicznych i KNR-ach.

### **7.3. Urządzenia i sprzęt pomiarowy**

Wszystkie urządzenia i sprzęt pomiarowy, stosowany w czasie obmiaru robót będą zaakceptowane przez Inspektora nadzoru.

Urządzenia i sprzęt pomiarowy zostaną dostarczone przez Wykonawcę. Jeżeli urządzenia te lub sprzęt wymagają badań atestujących, to Wykonawca będzie posiadać ważne świadectwa legalizacji.

Wszystkie urządzenia pomiarowe będą przez Wykonawcę utrzymywane w dobrym stanie, w całym okresie trwania robót.

### **7.4. Wagi i zasady wdrażania**

Wykonawca dostarczy i zainstaluje urządzenia wagowe odpowiadające odnośnym wymaganiom Specyfikacji technicznej. Będzie utrzymywać to wyposażenie, zapewniając w sposób ciągły zachowanie dokładności wg norm zatwierdzonych przez Inspektora nadzoru.

## **8. ODBIÓR ROBOT**

### **8.1. Rodzaje odbiorów robót**

W zależności od ustaleń odpowiednich Specyfikacji technicznych roboty podlegają następującym odbiorom:

- a) odbiorowi robót zanikających i ulegających zakryciu,
- b) odbiorowi częściowemu,
- c) odbiorowi ostatecznemu (końcowemu),
- d) odbiorowi pogwarancyjnemu.

### **8.2. Odbiór robót zanikających i ulegających zakryciu**

Odbiór robót zanikających i ulegających zakryciu polega na finalnej ocenie jakości wykonywanych robót oraz ilości tych robót, które w dalszym procesie realizacji ulegną zakryciu

Odbiór robót zanikających i ulegających zakryciu będzie dokonany w czasie umożliwiającym wykonanie ewentualnych korekt i poprawek bez hamowania ogólnego postępu robót. Odbioru tego dokonuje Inspektor nadzoru.

Gotowość danej części robót do odbioru zgłasza wykonawca wpisem do dziennika budowy i jednoczesnym powiadomieniem Inspektora nadzoru. Odbiór będzie przeprowadzony niezwłocznie, nie później jednak niż w ciągu 3 dni od daty zgłoszenia wpisem do dziennika budowy i powiadomienia o tym fakcie Inspektora nadzoru.

Jakość i ilość robót ulegających zakryciu ocenia Inspektor nadzoru na podstawie dokumentów zawierających komplet wyników badań laboratoryjnych, atestów i w oparciu o przeprowadzone pomiary, w konfrontacji z dokumentacją projektową, Specyfikacją techniczną i uprzednimi ustaleniami.

### **8.3. Odbiór częściowy**

Odbiór częściowy polega na ocenie ilości i jakości wykonanych części robót. Odbioru częściowego robót dokonuje się dla zakresu robót określonego w dokumentach umownych wg zasad jak przy odbiorze ostatecznym robót. Odbioru robót dokonuje Inspektor nadzoru.

### **8.4. Odbiór ostateczny (końcowy)**

#### **8.4.1. Zasady odbioru ostatecznego robót**

Odbiór ostateczny polega na finalnej ocenie rzeczywistego wykonania robót w odniesieniu do zakresu (ilości) oraz jakości.

Całkowite zakończenie robót oraz gotowość do odbioru ostatecznego będzie stwierdzona przez Wykonawcę wpisem do dziennika budowy.

Odbiór ostateczny robót nastąpi w terminie ustalonym w dokumentach umowy, licząc od dnia potwierdzenia przez Inspektora nadzoru zakończenia robót i przyjęcia dokumentów, o których mowa w punkcie 8.4.2.

Odbioru ostatecznego robót dokona komisja wyznaczona przez Zamawiającego w obecności Inspektora nadzoru i Wykonawcy. Komisja odbierająca roboty dokona ich oceny jakościowej na podstawie, przedłożonych dokumentów, wyników badań i pomiarów, ocenie wizualnej oraz zgodności wykonania robót z dokumentacją projektową i Specyfikacją techniczną.

W toku odbioru ostatecznego robót, komisja zapozna się z realizacją ustaleń przyjętych w trakcie odbiorów robót zanikających i ulegających zakryciu oraz odbiorów częściowych, zwłaszcza w zakresie wykonania robót uzupełniających i robót poprawkowych.

W przypadkach nie wykonania wyznaczonych robót poprawkowych lub robót uzupełniających w poszczególnych elementach konstrukcyjnych i wykończeniowych, komisja przerwie swoje czynności i ustali nowy termin odbioru ostatecznego.

W przypadku stwierdzenia przez komisję, że jakość wykonywanych robót w poszczególnych asortymentach nieznacznie odbiega od wymaganej dokumentacją projektową i Specyfikacji technicznej uwzględnieniem tolerancji i nie ma większego wpływu na cechy eksploatacyjne obiektu, komisja oceni pomniejszoną wartość wykonywanych robót w stosunku do wymagań przyjętych w dokumentach umowy.

#### **8.4.2. Dokumenty do odbioru ostatecznego (końcowe)**

Podstawowym dokumentem jest protokół odbioru ostatecznego robót, sporządzony wg wzoru ustalonego przez Zamawiającego.

Do odbioru ostatecznego Wykonawca jest zobowiązany przygotować następujące dokumenty:

1. dokumentację powykonawczą, tj. dokumentację budowy z naniesionymi zmianami dokonanymi w toku wykonania robót oraz geodezyjnymi pomiarami powykonawczymi
2. szczegółowe specyfikacje techniczne (podstawowe z dokumentów umowy i ew. uzupełniające lub zamiennie)
3. recepty i ustalenia technologiczne
4. dzienniki budowy
5. wyniki pomiarów kontrolnych oraz badań i oznaczeń laboratoryjnych, zgodne ze Specyfikacją techniczną i programem zapewnienia jakości
6. deklaracje zgodności lub certyfikaty zgodności wbudowanych materiałów, certyfikaty na znak bezpieczeństwa zgodnie z Specyfikacją techniczną i programem zabezpieczenia jakości.
7. rysunki (dokumentacje) na wykonanie robót dodatkowych lub zamiennych oraz protokoły odbioru tych robót
8. geodezyjną inwentaryzację powykonawczą robót i sieci uzbrojenia terenu
9. kopię mapy zasadniczej powstałej w wyniku geodezyjnej inwentaryzacji powykonawczej.
10. protokoły pomiarów instalacji elektrycznych, sanitarnych, wentylacji i słaboprądowych
11. protokoły odbioru kominiarskich

W przypadku, gdy wg komisji, roboty pod względem przygotowania dokumentacyjnego nie będą gotowe do odbioru ostatecznego, komisja w porozumieniu z Wykonawcą wyznaczy ponowny termin odbioru ostatecznego robót.

Wszystkie zarządzone przez komisję roboty poprawkowe lub uzupełniające będą zestawione wg wzoru ustalonego przez Zamawiającego.

Termin wykonania robót poprawkowych i robót uzupełniających wyznaczy komisja i stwierdzi ich wykonanie.

### **8.5. Odbiór pogwarancyjny**

Odbiór pogwarancyjny polega na ocenie wykonanych robót związanych z usunięciem wad, które ujawnią się w okresie gwarancyjnym i rękojmi.

Odbiór pogwarancyjny będzie dokonany na podstawie oceny wizualnej obiektu z uwzględnieniem zasad opisanych w punkcie 8.4. „Odbiór ostateczny robót”.

## **9. PODSTAWA PŁATNOŚCI**

### **9.1. Ustalenia ogólne**

Podstawą płatności są zapisy w zawartej umowie.

### **9.2. Objazdy, przejazdy i organizacja ruchu**

#### **9.2.1. Koszt wybudowania objazdów/przejazdów i organizacji ruchu obejmuje:**

- a) opracowanie oraz uzgodnienie z Inspektorami nadzoru i odpowiedzialnymi instytucjami projektu organizacji ruchu na czas trwania budowy, wraz z dostarczeniem kopii projektu Inspektorowi nadzoru i wprowadzaniem dalszych zmian i uzgodnień wynikających z postępu robót
- b) ustawienie tymczasowego oznakowania i oświetlenia zgodnie z wymaganiami bezpieczeństwa ruchu
- c) opłaty / dzierżawy terenu
- d) przygotowanie terenu
- e) konstrukcję tymczasowej nawierzchni, ramp, chodników, krawężników, barier, oznakowań i drenażu
- f) tymczasową przebudowę urządzeń obcych.

#### **9.2.2. Koszt utrzymania objazdów/przejazdów i organizacji ruchu obejmuje:**

- a) oczyszczanie, przestawianie, przykrycie i usunięcie tymczasowych oznakowań pionowych, poziomych, barier i świateł.



b) utrzymanie płynności ruchu publicznego.

**9.2.3. Koszt likwidacji objazdów, przejazdów i organizacji ruchu obejmuje:**

- a) usunięcie wbudowanych materiałów i oznakowania
- b) doprowadzenie terenu do stanu pierwotnego.

**9.2.4. Koszt budowy, utrzymania i likwidacji objazdów, przejazdów i organizacji ruchu ponosi Zamawiający.**

Uwaga: do opracowania w/w „Wymagań ogólnych” wykorzystano opracowanie o tym samym tytule wydane przez Ośrodek Wdrożeń Ekonomiczno-Organizacyjnych Budownictwa PROMOCJA sp. z o.o.

# SST-01 - Roboty ziemne

## 1. WSTĘP

### 1.1. Przedmiot Specyfikacji

Przedmiotem niniejszej szczegółowej specyfikacji technicznej są wymagania dotyczące wykonania i odbioru robót ziemnych realizowanych w obrębie placu budowy, dla celu przebudowy schodów terenowych na Deptaku Krynickim

### 1.2. Zakres stosowania Specyfikacji

Szczegółowa Specyfikacja techniczna stanowi dokument przetargowy i kontraktowy przy zlecaniu i realizacji robót ziemnych przy wykonywaniu przebudowy chodnika i schodów terenowych

### 1.3. Zakres robót objętych Specyfikacją

Ustalenia zawarte w niniejszej specyfikacji dotyczą zasad prowadzenia robót ziemnych w czasie budowy lub modernizacji obiektów kubaturowych, dla celu przebudowy schodów terenowych na Deptaku Krynickim

### 1.4. Określenia podstawowe

**Wykop fundamentowy** - dla obiektów budowlanych kubaturowych określa dokumentacja, która powinna zawierać:

- rzuty i przekroje obiektów
- plan sytuacyjno-wysokościowy
- nachylenie skarp stałych i roboczych w wykopach i nasypach
- sposób zabezpieczenia i odwodnienia wykopów
- wyniki techniczne badań podłoża gruntowego
- szczegółowe warunki techniczne wykonania robót (np. wymagane zagęszczenie zasypki, nasypu itp.).

**Głębokość wykopu** - różnica rzędnej terenu i rzędnej dna robót ziemnych po wykonaniu zdjęcia warstwy ziemi urodzajnej.

**Wykop płytki** - wykop, którego głębokość jest mniejsza niż 1m.

**Wykop średni** - wykop, którego głębokość jest zawarta w granicach od 1 do 3m.

**Wykop głęboki** - wykop, którego głębokość przekracza 3m.

**Grunt skalisty** - grunt rodzimy, lity lub spękany o nie przesuniętych blokach, którego próbki nie wykazują zmian objętości ani nie rozpadają się pod działaniem wody destylowanej; mają wytrzymałość na ścislenie  $R'$  ponad 0,2 Mpa; wymaga użycia środków wybuchowych albo narzędzi pneumatycznych lub hydraulicznych do odspojenia.

**Ukop** - miejsce pozyskania gruntu do wykonania zasypki lub nasypów, położony w obrębie obiektu kubaturowego.

**Dokop** - miejsce pozyskania gruntu do wykonania zasypki wykopu fundamentowego lub wykonania nasypów, położone poza placem budowy.

**Odkład** - miejsce wbudowania lub składowania (odwiezienia) gruntów pozyskanych w czasie wykonywania wykopów, a niewykorzystanych do budowy obiektu oraz innych prac związanych z tym obiektem.

**Nasyp** - budowla ziemna, której niweleta znajduje się powyżej powierzchni terenu.

**Wskaźnik zagęszczenia gruntu** - wielkość charakteryzująca stan zagęszczenia gruntu, określona wg wzoru:

$$I_s = \frac{P_d}{P_{ds}}$$

gdzie:

$P_d$  - gęstość objętościowa szkieletu zagęszczonego gruntu ( $Mg/m^3$ ),

$P_{ds}$  - maksymalna gęstość objętościowa szkieletu gruntowego przy wilgotności optymalnej, określona w normalnej próbie Proctora, zgodnie z PN-B-04481, służąca do oceny zagęszczenia gruntu w robotach ziemnych, badana zgodnie z normą BN-77/8931-12 ( $Mg/m^3$ ).

**Wskaźnik różnoziarnistości** - wielkość charakteryzująca zagęszczalność gruntów niespoistych, określona wg wzoru:

$$U = \frac{d_{60}}{d_{10}}$$

gdzie:

$d_{60}$  - średnica oczek sita, przez które przechodzi 60% gruntu (mm),

$d_{10}$  - średnica oczek sita, przez które przechodzi 10% gruntu (mm).

### 1.5. Ogólne wymagania dotyczące robót

Wykonawca robót jest odpowiedzialny za jakość ich wykonania oraz za ich zgodność z dokumentacją projektową, i poleceniami Inspektora nadzoru.

Ogólne wymagania dotyczące robót podano w „Wymaganiach ogólnych”

## 2. MATERIAŁY

### 2.1. Źródła uzyskania materiałów (gruntu)

Wykonawca przedstawi szczegółowe informacje dotyczące proponowanego źródła wytwarzania, zamawiania lub wydobywania materiałów i odpowiednie świadectwa badań laboratoryjnych oraz próbki do zatwierdzenia przez Inspektora nadzoru.

Wykonawca zobowiązany jest do prowadzenia badań w celu udokumentowania, że materiały uzyskane z dopuszczalnego źródła w sposób ciągły spełniają wymagania Specyfikacji technicznej w czasie postępu robót.

### 2.2. Pozyskiwanie gruntów miejscowych

Wykonawca odpowiada za uzyskanie pozwoleń od właścicieli i odnośnych organów władzy na pozyskanie materiałów z jakichkolwiek źródeł miejscowych, włączając w to źródła wskazane przez Zamawiającego i jest zobowiązany dostarczyć Inspektorowi nadzoru wymagane dokumenty przed rozpoczęciem eksploatacji źródła.

Wykonawca przedstawi dokumentację zawierającą raporty z badań terenowych i laboratoryjnych oraz proponowaną przez siebie metodę wydobycia i selekcji do zatwierdzenia Inspektorowi nadzoru.

Wykonawca ponosi odpowiedzialność za spełnienie wymagań ilościowych i jakościowych materiałów z jakiegokolwiek źródła.

Wykonawca poniesie wszystkie koszty, a w tym: opłaty, wynagrodzenia i jakiegokolwiek inne koszty związane z dostarczeniem materiałów do robót, chyba że postanowienia ogólnych lub szczegółowych warunków umowy stanowią inaczej.

Humus i nadkład czasowo zdjęte z terenu wykopów, ukopów i miejsc pozyskania piasku i żwiru będą formowane w hałdy i wykorzystywane przy zasypce i rekultywacji terenu po ukończeniu robót.

Wszystkie odpowiednie materiały pozyskane z wykopów na terenie budowy lub z innych miejsc wskazanych w dokumentach umowy będą wykorzystane do robot lub odwiezione na odkład odpowiednio do wymagań umowy lub wskazań Inspektora nadzoru.

Z wyjątkiem uzyskania na to pisemnej zgody Inspektora nadzoru Wykonawca nie będzie prowadzić żadnych wykopów w obrębie terenu budowy poza tymi, które zostały wyszczególnione w dokumentach umowy.

Eksploatacja źródeł materiałów będzie zgodna z wszelkimi regulacjami prawnymi obowiązującymi na danym obszarze.

### **2.3. Przechowywanie i składowanie gruntu**

Wykonawca zapewni, aby tymczasowo składowane materiały, do czasu gdy będą one potrzebne do robót, były zabezpieczone przed zanieczyszczeniem, zachowały swoją jakość i właściwość do robót i były dostępne do kontroli przez Inspektora nadzoru.

Miejsca czasowego składowania materiałów będą zlokalizowane w obrębie terenu budowy w miejscach uzgodnionych z Inspektorem nadzoru lub poza terenem budowy w miejscach zorganizowanych przez Wykonawcę.

### **2.4. Zasady wykorzystania gruntów**

Grunty uzyskane przy wykonywaniu wykopów powinny być przez Wykonawcę wykorzystane w maksymalnym stopniu do zasypek. Grunty przydatne do budowy nasypów mogą być wywiezione poza teren budowy tylko wówczas, gdy stanowią nadmiar objętości robót ziemnych i za zezwoleniem Inspektora nadzoru.

Jeżeli grunty przydatne, uzyskane przy wykonaniu wykopów, nie będąc nadmiarem objętości robót ziemnych, zostały za zgodą Inspektora nadzoru wywiezione przez Wykonawcę poza teren budowy z przeznaczeniem innym niż budowa nasypów lub wykonanie prac objętych kontraktem, Wykonawca jest zobowiązany do dostarczenia równoważnej objętości gruntów przydatnych ze źródeł własnych, zaakceptowanych przez Inspektora nadzoru.

Grunty i materiały nieprzydatne do budowy nasypów, powinny być wywiezione przez Wykonawcę na odkład. Zapewnienie terenów na odkład należy do obowiązków Zamawiającego, o ile nie określono tego inaczej w kontrakcie. Inspektor nadzoru może nakazać pozostawienie na terenie budowy gruntów, których czasowa nieprzydatność wynika jedynie z powodu zamarznięcia lub nadmiernej wilgotności.

## **3. SPRZĘT**

### **3.1. Ogólne wymagania dotyczące sprzętu**

Wykonawca jest zobowiązany do używania jedynie takiego sprzętu, który nie spowoduje niekorzystnego wpływu na jakość wykonywanych robót. Sprzęt używany do robot powinien być zgodny z ofertą Wykonawcy i projektem organizacji robót, zaakceptowanym przez Inspektora nadzoru, w przypadku braku ustaleń w takich dokumentach sprzęt powinien być uzgodniony i zaakceptowany przez Inspektora nadzoru.

Liczba i wydajność sprzętu będzie gwarantować przeprowadzenie robót, zgodnie z zasadami określonymi w dokumentacji projektowej, wskazaniach Inspektora nadzoru w terminie przewidzianym umową.

Sprzęt będący własnością Wykonawcy lub wynajęty do wykonania robót ma być utrzymywany w dobrym stanie i gotowości do pracy. Będzie on zgodny z normami ochrony środowiska i przepisami dotyczącymi jego użytkowania.

Wykonawca dostarczy Inspektorowi nadzoru kopie dokumentów potwierdzających dopuszczenie sprzętu do użytkowania, tam gdzie jest to wymagane przepisami. Jeżeli dokumentacja projektowa przewiduje możliwość wariantowego użycia sprzętu przy wykonywanych robotach, Wykonawca powiadomi Inspektora nadzoru o swoim zamiarze wyboru i uzyska jego akceptację przed użyciem sprzętu. Wybrany sprzęt po akceptacji Inspektora nie może być później zmieniany bez jego zgody. Jakikolwiek sprzęt, maszyny, urządzenia i narzędzia niegwarantujące zachowania warunków umowy, zostaną przez Inspektora nadzoru zdyskwalifikowane i niedopuszczone do robót.

### **3.2. Sprzęt do robót ziemnych**

Wykonawca przystępujący do wykonania robót powinien wykazać się możliwością korzystania z następującego sprzętu do:

- odspajania i wydobywania gruntów (koparki, ładowarki, itp.)
- wydobywania i przemieszczania gruntów (spycharki, zgarniarki, równiarki, itp.)
- transportu mas ziemnych (samochody wywrotki, samochody skrzyniowe, taśmociągi itp.)
- sprzętu zagęszczającego (walce, ubijaki, płyty wibracyjne itp.).

Wykonawca zobowiązany jest do zapewnienia sprzętu odpowiedniej jakości w celu wykonania i przeprowadzenia robót oraz czynności pomocniczych. Stosowany sprzęt nie może spowodować niekorzystnego wpływu na właściwości gruntu podłoża

## **4. TRANSPORT**

### **4.1. Ogólne wymagania dotyczące transportu**

Wykonawca jest zobowiązany do stosowania jedynie takich środków transportu, które nie wpłyną niekorzystnie na jakość wykonywanych robót i właściwości przewożonych materiałów.

Liczba środków transportu będzie zapewniać prowadzenie robót zgodnie z zasadami określonymi w dokumentacji projektowej, i wskazaniach Inspektora nadzoru w terminie przewidzianym w umowie.

Przy ruchu na drogach publicznych pojazdy będą spełniać wymagania dotyczące przepisów ruchu drogowego w odniesieniu do dopuszczalnych obciążeń na osie i innych parametrów technicznych. Środki transportu nieodpowiadające warunkom dopuszczalnych obciążeń na osie mogą być dopuszczone przez Inspektora nadzoru pod warunkiem przywrócenia stanu pierwotnego użytkowanych odcinków dróg na koszt Wykonawcy.

Wykonawca będzie usuwać na bieżąco, na własny koszt, wszelkie zanieczyszczenia i spowodowane jego pojazdami na drogach publicznych oraz dojazdach do terenu budowy.

### **4.2. Transport gruntów**

Wybór środków transportowych oraz metod transportu powinien być dostosowany do kategorii gruntu, jego objętości, technologii odspajania i załadunku oraz odległości transportu. Wydajność środków transportowych powinna być ponadto dostosowana do wydajności sprzętu stosowanego do urabiania i wbudowania gruntu

Zwiększenie odległości transportu ponad wartości zatwierdzone nie może być podstawą roszczeń Wykonawcy, dotyczących dodatkowej zapłaty za transport, o ile zwiększone odległości nie zostały wcześniej zaakceptowane na piśmie przez Inspektora nadzoru

## **5. WYKONANIE ROBÓT**

### **5.1. Ogólne zasady wykonania robót**

Ogólne warunki dotyczące prowadzenia robót ziemnych podano w „Wymaganiach ogólnych” Wykonawca przedstawi Inspektorowi nadzoru do akceptacji projekt organizacji robót i harmonogram prac uwzględniający wszystkie warunki w jakich będą wykonywane roboty ziemne.

W projekcie tym winny znajdować się rysunki robocze zabezpieczeń wykopów.

Wykopy fundamentowe powinny być wykonywane w takim okresie, żeby po ich zakończeniu można było przystąpić natychmiast do wykonywania przewidzianych w nich robót i szybko zlikwidować wykopy przez ich zasypanie.

Duże wykopy ziemne mogą być wykonywane ręcznie do głębokości 2m, natomiast mechanicznie do głębokości 4m.

Wykonywanie wykopów poniżej poziomu wód gruntowych bez odwodnienia wgłębnego jest dopuszczalne tylko do głębokości 1 m. poniżej poziomu piezometrycznego wód gruntowych.

Wykonanie wykopów fundamentowych nie powinno naruszać struktury gruntu w dnie wykopów. W tym celu wykopy należy wykonywać do głębokości mniejszej od projektowanej co najmniej o 20cm dla wykopów wykonywanych ręcznie, a wykopach wykonywanych mechanicznie o 30 do 60cm w zależności od rodzaju gruntu.

Pozostawiona warstwa powinna być usunięta bezpośrednio przed wykonaniem fundamentów.

Przy wykonywaniu wykopów w bezpośrednim sąsiedztwie istniejących budowli, na głębokości równej lub większej niż głębokość posadowienia fundamentów tych budowli, Wykonawca winien zastosować środki zabezpieczające przed osadzaniem i odkształceniem tych budowli.

Wykopy należy chronić przez dopływem wody gruntowej.

Nie można pozwalać na gromadzenie się wody w wykopie. Dlatego należy odpompowywać wodę również w czasie przerw w robotach i zwiększać nasilanie pompowania w okresie deszczów.

W przypadku, gdy wykopany dół fundamentowy trzeba będzie pozostawić na zimę, to przy gruntach wysadzeniowych należy dno wykopu chronić przed zamarzaniem. Jeżeli z jakichś względów nie zastosowano potrzebnej ochrony należy przy wznowieniu robót wymienić przemarzną warstwę gruntu.

Przy gruntach spoistych zawsze w pewnym stopniu naruszonych w poziomie dna, należy po wyrównaniu powierzchni starannie ubić warstwę żwiru lub tłucznia o grubości 15cm.

## **5.2. Dokładność wyznaczenia i wykonania wykopu**

Kontury robót ziemnych pod fundamenty lub wykopy ulegające późniejszemu zasypaniu należy wyznaczyć przed przystąpieniem do wykonywania robót ziemnych.

Przy wykonywaniu wykopów pod fundamenty budynków zasadnicze linie budynków i krawędzi wykopów powinny być wytyczone na ławach ciesielskich, umocowanych trwale poza obszarem wykonywanych robót ziemnych. Wytyczenie zasadniczych linii na ławach powinno być sprawdzane przez nadzór techniczny Inwestora i potwierdzone zapisem w dzienniku budowy.

Tyczenie obrysu wykopu powinno być wykonane z dokładnością do  $\pm 5$ cm dla wyznaczenia charakterystycznych punktów załamania.

Odchylenie osi wykopu lub nasypu od osi projektowanej nie powinno być większe niż  $\pm 10$ cm. Różnice w stosunku do projektowanych rzędnych robót ziemnych nie może przekroczyć  $+1$ cm i  $-3$ cm.

Szerokość wykopu nie może różnić się od szerokości projektowanej o więcej niż  $\pm 10$ cm, a krawędzie wykopu nie powinny mieć wyraźnych załamań w planie.

Pochylenie skarp nie powinno różnić się od projektowanego o więcej niż 10% jego wartości wyrażonej tangensem kąta. Maksymalna głębokość nierówności na powierzchni skarp nie powinna przekraczać 10 cm przy pomiarze łąką 3-metrową.

## **5.3. Odwodnienia robót ziemnych**

Niezależnie od budowy urządzeń, stanowiących elementy systemów odwadniających, ujętych w dokumentacji projektowej. Wykonawca powinien, o ile wymagają tego warunki terenowe, wykonać urządzenia, które zapewnią odprowadzenie wód gruntowych i opadowych poza obszar robót ziemnych, tak aby zabezpieczyć grunty przed przewilgoceniem i nawodnieniem. Wykonawca ma obowiązek takiego wykonywania

wykopów i nasypów, aby powierzchniom, gruntu nadawać w całym okresie trwania robót spadki, zapewniające prawidłowe odwodnienie.

Jeżeli w skutek zaniedbania Wykonawcy, grunty ulegną nawodnieniu, które spowoduje ich długotrwałą nieprzydatność, Wykonawca ma obowiązek usunięcia tych gruntów i zastąpienia ich gruntami przydatnymi na własny koszt bez jakichkolwiek dodatkowych opłat ze strony Zamawiającego za te czynności, jak również za dowieziony grunt.

Odprowadzenie wód do istniejących zbiorników naturalnych i urządzeń odwadniających musi być poprzedzone uzgodnieniem z odpowiednimi instytucjami.

#### **5.4. Odwodnienie wykopów**

Technologia wykonania wykopu musi umożliwiać jego prawidłowe odwodnienie w całym okresie trwania robót ziemnych.

W czasie robót ziemnych należy zachować odpowiedni spadek podłużny rowków odwadniających, umożliwiających szybki odpływ wód z wykopu.

Źródła wody odsłonięte przy wykonywaniu wykopów, należy ująć w rowy i/lub dreny.

Wody opadowe i gruntowe należy odprowadzić poza teren pasa robót ziemnych.

#### **5.5. Warunki przystąpienia do robót wykonania koryta**

Wykonawca powinien przystąpić do wykonania koryta oraz profilowania i zagęszczenia podłoża bezpośrednio przed rozpoczęciem robót związanych z wykonaniem warstw nawierzchni. Wcześniejsze przystąpienie do wykonania koryta oraz profilowania i zagęszczania podłoża jest możliwe wyłącznie za zgodą Inżyniera, w korzystnych warunkach atmosferycznych.

W wykonanym korycie oraz po wyprofilowanym i zagęszczonym podłożu nie może odbywać się ruch budowlany, niezwiązany bezpośrednio z wykonaniem pierwszej warstwy nawierzchni.

#### **5.6. Wykonanie koryta**

Paliki lub szpilki do prawidłowego ukształtowania koryta w planie i profilu powinny być wcześniej przygotowane. Paliki lub szpilki należy ustawiać w osi drogi i w rzędach równoległych do osi drogi lub w inny sposób zaakceptowany przez Inżyniera.

Rozmieszczenie palików lub szpilek powinno umożliwiać naciągnięcie sznurków lub linek do wytyczenia robót w odstępach nie większych niż co 10 metrów.

Rodzaj sprzętu, a w szczególności jego moc należy dostosować do rodzaju gruntu, w którym prowadzone są roboty i do trudności jego odspojenia

Koryto można wykonywać ręcznie, gdy jego szerokość nie pozwala na zastosowanie maszyn, na przykład na poszerzeniach lub w przypadku robót o małym zakresie. Sposób wykonania musi być zaakceptowany przez Inżyniera.

Grunt odspojony w czasie wykonywania koryta powinien być wykorzystany zgodnie z ustaleniami dokumentacji projektowej i ST, tj. wbudowany w nasyp lub odwieziony na odkład w miejsce wskazane przez Inżyniera.

Profilowanie i zagęszczenie podłoża należy wykonać zgodnie z zasadami określonymi w pkt 5.4.

#### **5.7. Profilowanie i zagęszczanie podłoża**

Przed przystąpieniem do profilowania podłoża powinno być oczyszczone ze wszelkich zanieczyszczeń.

Po oczyszczeniu powierzchni podłoża należy sprawdzić, czy istniejące rzędne terenu umożliwiają uzyskanie po profilowaniu zaprojektowanych rzędnych podłoża. Zaleca się, aby rzędne terenu przed profilowaniem były o co najmniej 5 cm wyższe niż projektowane rzędne podłoża.

Jeżeli powyższy warunek nie jest spełniony i występują zaniżenia poziomu w podłożu przewidzianym do profilowania, Wykonawca powinien spulchnić podłoża na głębokość zaakceptowaną przez Inżyniera, dowieźć dodatkowy grunt spełniający wymagania obowiązujące dla górnej strefy korpusu, w ilości koniecznej do uzyskania

wymaganych rzędnych wysokościowych i zagęści warstwę do uzyskania wartości wskaźnika zagęszczenia.

Do profilowania podłoża należy stosować równiarki. Ścięty grunt powinien być wykorzystany w robotach ziemnych lub w inny sposób zaakceptowany przez Inżyniera. Bezpośrednio po profilowaniu podłoża należy przystąpić do jego zagęszczania. Wskaźnik zagęszczenia należy określać zgodnie z BN-77/8931-12 [5].

W przypadku, gdy gruboziarnisty materiał tworzący podłoże uniemożliwia przeprowadzenie badania zagęszczenia, kontrolę zagęszczenia należy oprzeć na metodzie obciążeń płytowych. Należy określić pierwotny i wtórny moduł odkształcenia podłoża według BN-64/8931-02 [3]. Stosunek wtórnego i pierwotnego modułu odkształcenia nie powinien przekraczać 2,2. Wilgotność gruntu podłoża podczas zagęszczania powinna być równa wilgotności optymalnej z tolerancją od -20% do +10%.

### **5.8. Utrzymanie koryta oraz wyprofilowanego i zagęszczonego podłoża**

Podłoże (koryto) po wyprofilowaniu i zagęszczeniu powinno być utrzymywane w dobrym stanie. Jeżeli po wykonaniu robót związanych z profilowaniem i zagęszczeniem podłoża nastąpi przerwa w robotach i Wykonawca nie przystąpi natychmiast do układania warstw nawierzchni, to powinien on zabezpieczyć podłoże przed nadmiernym zawilgoceniem, na przykład przez rozłożenie folii lub w inny sposób zaakceptowany przez Inżyniera. Jeżeli wyprofilowane i zagęszczone podłoże uległo nadmiernemu zawilgoceniu, to do układania kolejnej warstwy można przystąpić dopiero po jego naturalnym osuszeniu. Po osuszeniu podłoża Inżynier oceni jego stan i ewentualnie zaleci wykonanie niezbędnych napraw. Jeżeli zawilgocenie nastąpiło wskutek zaniedbania Wykonawcy, to naprawę wykona on na własny koszt.

## **6. KONTROLA JAKOŚCI ROBOT**

### **6.1. Ogólne zasady kontroli jakości robót**

Ogólne wymagania podano w „Wymaganiach ogólnych”

### **6.2. Badania i pomiary w czasie wykonywania robót ziemnych**

#### **6.2.1. Sprawdzenie odwodnienia**

Sprawdzenie odwodnienia wykopu ziemnego polega na kontroli zgodności z wymaganiami specyfikacji określonymi w pkt. 5 oraz z dokumentacją projektową.

Szczególne uwagi należy zwrócić na:

- właściwe ujęcie i odprowadzenie wód opadowych
- właściwe ujęcie i odprowadzenie wysięków wodnych

#### **6.2.2. Sprawdzenie jakości wykonania robót**

Czynności wchodzące w zakres sprawdzania jakości wykonania robót określono w pkt 6.1

### **6.3. Badania w czasie wykonywania koryta**

#### **6.3.1. Częstotliwość oraz zakres badań i pomiarów**

Częstotliwość oraz zakres badań i pomiarów dotyczących cech geometrycznych i zagęszczenia koryta i wyprofilowanego podłoża podaje tablica 1.

Tablica 1. Częstotliwość oraz zakres badań i pomiarów wykonanego koryta i wyprofilowanego podłoża

Lp.	Wyszczególnienie badań i pomiarów	Minimalna częstotliwość badań i pomiarów



1	Szerokość koryta	Według wskazań inspektora nadzoru
2	Równość podłużna	Według wskazań inspektora nadzoru
3	Równość poprzeczna	Według wskazań inspektora nadzoru
4	Spadki poprzeczne *)	Według wskazań inspektora nadzoru
5	Rzędne wysokościowe	Według wskazań inspektora nadzoru
6	Ukształtowanie osi w planie *)	Według wskazań inspektora nadzoru
7	Zagęszczenie, wilgotność gruntu podłoża	Według wskazań inspektora nadzoru
*) Dodatkowe pomiary spadków poprzecznych i ukształtowania osi w planie należy wykonać w punktach głównych łuków poziomych		

### 6.3.2. Szerokość koryta (profilowanego podłoża)

Szerokość koryta i profilowanego podłoża nie może różnić się od szerokości projektowanej o więcej niż +10cm i -5cm

### 6.3.3. Równość koryta (profilowanego podłoża)

Nierówności podłużne koryta i profilowanego podłoża należy mierzyć 4-metrową łata zgodnie z normą BN-68/8931-04 [4]. Nierówności poprzeczne należy mierzyć 4-metrową łata. Nierówności nie mogą nie mogą przekraczać 20mm.

### 6.3.4. Spadki poprzeczne

Spadki poprzeczne koryta i profilowanego podłoża powinny być zgodne z dokumentacją projektową z tolerancją  $\pm 0,5\%$ .

### 6.3.5. Rzędne wysokościowe

Różnice pomiędzy rzędnymi wysokościowymi koryta lub wyprofilowanego podłoża i rzędnymi projektowanymi nie powinny przekraczać +1 cm, -2 cm.

### 6.3.6. Ukształtowanie osi w planie

Oś w planie nie może być przesunięta w stosunku do osi projektowanej o więcej niż  $\pm 3$  cm dla autostrad i dróg ekspresowych lub więcej niż  $\pm 5$  cm dla pozostałych dróg.

### 6.3.7. Zagęszczenie koryta (profilowanego podłoża)

Wskaźnik zagęszczenia koryta i wyprofilowanego podłoża określony wg BN-77/8931-12 [5] nie powinien być mniejszy od podanego w tabeli 1.

Jeśli jako kryterium dobrego zagęszczenia stosuje się porównanie wartości modułów odkształcenia, to wartość stosunku wtórnego do pierwotnego modułu odkształcenia określonych zgodnie z normą BN-64/8931-02 [3] nie powinna być większa od 2,2.

Wilgotność w czasie zagęszczania należy badać według PN-B-06714-17 [2], Wilgotność gruntu podłoża powinna być równa wilgotności optymalnej z tolerancją od -20% do + 10%.

## 6.4. Zasady postępowania z wadliwie wykonanymi odcinkami koryta (profilowanego podłoża)

Wszystkie powierzchnie, które wykazują większe odchylenia cech geometrycznych od określonych w punkcie 6.2. powinny być naprawione przez spalchnienie do głębokości co najmniej 10 cm, wyrównanie i powtórne zagęszczenie. Dodanie nowego materiału bez spalchnienia wykonanej warstwy jest niedopuszczalne.

## 6.5. Zasady postępowania z wadliwie wykonanymi robotami

Wszystkie roboty, które wykazują większe odchylenia cech od określonych w punktach 5 i 6 specyfikacji powinny być ponownie wykonane przez Wykonawcę na jego koszt. Na pisemne wystąpienie Wykonawcy, Inspektor nadzoru może uznać wadę za niemającą zasadniczego wpływu na jakość robót i ustali zakres i wielkość potrąceń za obniżoną jakość.

## **7. PRZEDMIAR ROBÓT**

### **7.1. Ogólne zasady przedmiaru robót**

Ogólne zasady przedmiaru robót podano w „Wymaganiach ogólnych”

### **7.2. Jednostka przedmiaru**

Jednostką jest metr kwadratowy wykonanego koryta i profilowania podłoża oraz metr sześcienny w przypadku transportu gruntu.

### **7.3. Urządzenia i sprzęt pomiarowy**

Wszystkie urządzenia i sprzęt pomiarowy, stosowany w czasie obmiaru robót będą zaakceptowane przez Inspektora nadzoru. Urządzenia i sprzęt pomiarowy zostaną dostarczone przez Wykonawcę, jeżeli urządzenia te lub sprzęt wymagają badań atestujących, to Wykonawca będzie posiadać ważne świadectwa legalizacji. Wszystkie urządzenia pomiarowe będą przez Wykonawcę utrzymywane w dobrym stanie, w całym okresie trwania robót.

## **8. ODBIÓR ROBOT**

### **8.1. Ogólne zasady odbioru robót podano**

Ogólne zasady odbioru robót podano w „Wymaganiach ogólnych”

### **8.2. Zgodność robót z dokumentacją projektową i specyfikacją techniczną**

Roboty powinny być wykonywane zgodnie z dokumentacją projektową, specyfikacją techniczną oraz pisemnymi decyzjami Inspektora nadzoru.

### **8.3. Odbiór robót zanikających lub ulegających zakryciu**

Podstawą odbioru robót zanikających lub ulegających zakryciu jest:

- pisemne stwierdzenie Inspektora nadzoru w dzienniku budowy o wykonaniu robót zgodnie z dokumentacją projektową i specyfikacją techniczną,
- inne pisemne stwierdzenie Inspektora nadzoru o wykonaniu robót.

Zakres robót zanikających lub ulegających zakryciu określają pisemne stwierdzenia Inspektora nadzoru lub inne dokumenty potwierdzone przez Inspektora nadzoru.

### **8.4. Odbiór końcowy**

Odbiór końcowy odbywa się po pisemnym stwierdzeniu przez Inspektora nadzoru w dzienniku budowy zakończenia robót i spełnieniu innych warunków dotyczących tych robót zawartych w umowie.

Roboty uznaje się za wykonane zgodnie z Dokumentacją Projektową, ST i wymaganiami Inżyniera, jeżeli wszystkie pomiary i badania z zachowaniem tolerancji wg pkt 6 dały wyniki pozytywne.

## **9. PODSTAWA PŁATNOŚCI**

### **9.1. Ustalenia ogólne**

Ogólne zasady podano w „Wymaganiach ogólnych”.

## 10. PRZEPISY ZWIĄZANE

### 10.1. Normy

PN-B-02480	Grunty budowlane. Określenia. Symbole. Podział i opis gruntów.
PN-B-04452	Grunty budowlane. Badania polowe
PN-B-04481	Grunty budowlane. Badania próbek gruntów.
PN-B-04493	Grunty budowlane. Oznaczanie kapilarności biernej.
BN-77/8931-12	Oznaczanie wskaźnika zagęszczenia gruntu.
PN-B-06050	Roboty ziemne budowlane. Wymagania w zakresie wykonywania

# SST-02 - Podsyпка piaskowa

## 1. WSTĘP

### 1.1. Przedmiot Specyfikacji

Przedmiotem Specyfikacji są wymagania dotyczące wykonania podsyпки piaskowej, dla celu przebudowy schodów terenowych na Deptaku Krynickim

### 1.2. Zakres stosowania

Specyfikacja jest stosowana jako dokument kontraktowy przy zlecaniu i realizacji robót wymienionych w punkcie 1.1, zgodnie z Specyfikacją D-00.00.00 – „Wymagania Ogólne”.

### 1.3. Zakres robót objętych Specyfikacją

Ustalenia zawarte w niniejszej Specyfikacji dotyczą zasad prowadzenia robót z wykonaniem warstwy podsyпки zgodnie z zakresem określonym w Rysunkach.

### 1.4. Określenia podstawowe

Określenia podane w niniejszej Specyfikacji są zgodne z obowiązującymi polskimi normami podanymi w Specyfikacji D-00.00.00 „Wymagania Ogólne”.

## 2. MATERIAŁY

### 2.1. Ogólne wymagania dotyczące sprzętu

Ogólne wymagania dotyczące materiałów, ich pozyskiwania i składowania podano w Specyfikacji ST-00.01 "Wymagania Ogólne".

### 2.2. Rodzaje materiałów

Materiałami stosowanymi przy wykonywaniu warstwy odsączającej są piaski.

### 2.3. Wymagania dla kruszywa

Kruszywa do wykonania warstwy podsyпки piaskowej powinny spełniać następujące warunki:

a) szczelności, określony zależnością:

$$\frac{D_{15}}{d_{85}} \leq 5$$

$D_{15}$  - wymiar sita, przez które przechodzi 15% ziaren kruszywa

$d_{85}$  - wymiar sita, przez które przechodzi 85% ziaren kruszywa

b) zagęszczalności, określony zależnością:

$$U = \frac{d_{60}}{d_{10}} \geq 5$$

U - wskaźnik różnoziarnistości

$d_{60}$  - wymiar sita, przez które przechodzi 60% ziarn kruszywa,

$d_{10}$  - wymiar sita, przez które przechodzi 10% kruszywa.

Warstwa podsyпки piaskowej powinna spełniać warunek wodoprzepuszczalności. Współczynnik wodoprzepuszczalności „k” powinien być większy od 8m/dobę. Piasek stosowany do wykonywania podsyпки powinien spełniać wymagania normy PN-B-11113 dla gatunku 1 i 2.

### 2.4. Składowanie kruszywa

Jeżeli kruszywo przeznaczone do wykonania warstwy podsypki nie jest wbudowane bezpośrednio po dostarczeniu na budowę i zachodzi potrzeba jego okresowego składowania, to Wykonawca robót powinien zabezpieczyć kruszywo przed zanieczyszczeniem i zmieszaniem z innymi materiałami kamiennymi. Podłoże w tym miejscu składowania powinno być równe, utwardzone i dobrze odwodnione.

### **3. SPRZĘT**

#### **3.1. Ogólne wymagania dotyczące sprzętu**

Ogólne wymagania dotyczące sprzętu podano w Specyfikacji D-00.00.00 "Wymagania Ogólne".

#### **3.2. Sprzęt do wykonania robót**

Wykonawca przystępujący do wykonania warstwy odsączającej powinien wykazać się możliwością korzystania z następującego sprzętu:  
- płyt wibracyjnych lub ubijaków mechanicznych.

### **4. TRANSPORT**

#### **4.1. Ogólne wymagania dotyczące transportu**

Ogólne wymagania dotyczące transportu podano w Specyfikacji D-00.00.00 „Wymagania Ogólne”.

#### **4.2. Transport kruszywa**

Kruszywa można przewozić dowolnymi środkami transportu w warunkach zabezpieczających je przed zanieczyszczeniem, zmieszaniem z innymi materiałami, nadmiernym wysuszeniem i zawilgoceniem.

### **5. WYKONANIE ROBÓT**

#### **5.1. Przygotowanie podłoża**

Podłoże gruntowe powinno spełniać wymagania określone w Specyfikacji D-02.00.00. Warstwa podsypki piaskowej powinna być wytyczona w sposób umożliwiający wykonanie jej zgodnie z Rysunkami, z tolerancjami określonymi w niniejszych Specyfikacjach.

#### **5.2. Wbudowanie i zagęszczanie kruszywa**

Kruszywo powinno być rozkładane w warstwie o jednakowej grubości, z zachowaniem wymaganych spadków i rzędnych wysokościowych. Grubość rozłożonej warstwy luźnego kruszywa powinna być taka, aby po jej zagęszczeniu osiągnięto grubość projektowaną. Przewidywana do ułożenia warstwa podsypki o grubości 5 cm powinna być ułożona w jednej warstwie. Natychmiast po końcowym wyprofilowaniu warstwy podsypki należy przystąpić do jej zagęszczania. Nierówności lub zagłębienia powstałe w czasie zagęszczania powinny być wyrównywane na bieżąco przez spulchnienie warstwy i dodanie lub usunięcie materiału, aż do otrzymania równej powierzchni. Zagęszczenie należy kontynuować do osiągnięcia wskaźnika zagęszczenia 1,0 według normalnej próby Proctora, przeprowadzonej według PN-B-04481. Wskaźnik zagęszczenia należy określać zgodnie z BN-77/8931-12.

W przypadku, gdy gruboziarnisty materiał wbudowany w warstwę uniemożliwia przeprowadzenie badania zagęszczenia według normalnej próby Proctora, kontrole zagęszczenia należy oprzeć na metodzie obciążeń płytowych. Należy określić pierwotny i wtórny moduł odkształcenia warstwy według BN-64/8931-02.

Stosunek wtórnego i pierwotnego modułu odkształcenia nie powinien przekraczać 2,2. Wilgotność kruszywa podczas zagęszczania powinna być równa wilgotności optymalnej z tolerancją od -20% do +10% jej wartości, W przypadku, gdy wilgotność kruszywa jest wyższa

od wilgotności optymalnej, kruszywo należy osuszyć przez mieszanie i napowietrzanie, W przypadku, gdy wilgotność kruszywa jest niższa od wilgotności optymalnej, kruszywo należy zwilżyć określoną ilością wody i równomiernie wymieszać.

## 6. KONTROLA JAKOŚCI ROBÓT

### 6.1. Ogólne zasady kontroli jakości robót

Ogólne zasady kontroli jakości robót podano w Specyfikacji D-00.00.00 „Wymagania Ogólne”.

### 6.2. Badania przed przystąpieniem do robót

Przed przystąpieniem do Robót Wykonawca powinien wykonać badania kruszyw przeznaczonych do wykonania i przedstawić wyniki tych badań Inżynierowi. Badania te powinny obejmować wszystkie właściwości kruszywa określone w p. 2.3.

### 6.3. Badania w czasie robót

#### 6.3.1 Częstotliwość oraz zakres badań i pomiarów

Częstotliwość oraz zakres badań i pomiarów dotyczących cech geometrycznych i zagęszczenia warstwy odsączającej podaje tablica 2.

Tablica 2. Częstotliwość oraz zakres badań i pomiarów warstwy odsączającej

Lp.	Wyszczególnienie badań i pomiarów	Minimalna częstotliwość badań i pomiarów
1.	Szerokość warstwy	10 razy na 1000m <sup>2</sup>
2.	Równość podłużna	co 20 m
3.	Równość poprzeczna	10 razy na 1000m <sup>2</sup>
4.	Spadki poprzeczne *)	10 razy na 1000m <sup>2</sup>
5.	Rzędne wysokościowe	co 25 m w
6.	Ukształtowanie osi w planie *)	co 25 m w osi i na jej krawędziach
7.	Grubość warstwy	Podczas budowy: w 3 punktach na każdej działce roboczej, lecz nie rzadziej niż raz na 400m <sup>2</sup> Przed odbiorem: w 3 punktach, lecz nie rzadziej niż raz na 2000m <sup>2</sup>
8.	Zagęszczenie, wilgotność kruszywa	w 2 punktach na dziennej działce roboczej, lecz nie rzadziej niż raz na 600m <sup>2</sup>

\*) Dodatkowe pomiary spadków poprzecznych i ukształtowania osi w planie należy wykonać w punktach głównych łuków poziomych

#### 6.3.2. Równość warstwy

Nierówność podłużne warstwy należy mierzyć 4-metrową łatą zgodnie z normą BN-68/8931-04. Nierówności poprzeczne należy mierzyć 4-metrową łatą. Nierówności nie mogą przekraczać 2cm.

#### 6.3.3. Spadki poprzeczne

Spadki poprzeczne warstwy podsypki piaskowej powinny być zgodne z Rysunkami z tolerancją  $\pm 0,5\%$ .

#### 6.3.4. Rzędne wysokościowe

Różnice pomiędzy rzędnymi wysokościowymi koryta lub wyprofilowanego podłoża i rzędnymi projektowanymi nie powinny przekraczać +1cm, -2cm.

#### 6.3.5. Grubość warstwy

Grubość warstwy powinna być zgodna z określoną w Rysunkach z tolerancją +1cm i -2cm.

Na wszystkich powierzchniach wadliwych pod względem grubości Wykonawca wykona naprawę warstwy przez spulchnienie warstwy i uzupełnienie nowym materiałem o odpowiednich właściwościach, wyrównanie i ponowne zagęszczenie. Po wykonaniu tych robót nastąpi ponowny pomiar i ocena grubości warstwy, według wyżej podanych zasad.

#### **6.3.6. Zagęszczenie warstwy**

Wskaźnik zagęszczenia warstwy podsypki, określony wg BN-77/8931-12 powinien wynosić 1,0. Jeżeli jako kryterium dobrego zagęszczenia stosuje się porównanie wartości modułów odkształcenia, to wartość stosunku wtórnego do pierwotnego modułu odkształcenia, określonych zgodnie z normą BN-64/9831-02, nie powinna być większa od 2,2. Wilgotność w czasie zagęszczania należy badać według PN-B-06714-17. Wilgotność gruntu podłoża powinna być równa wilgotności optymalnej z tolerancją od -20% do +10% jej wartości.

#### **6.4. Zasady postępowania z odcinkami wadliwie wykonanymi**

Wszystkie powierzchnie, które wykazują większe odchylenia cech geometrycznych od określonych w punkcie 6.3 powinny być naprawione przez spulchnienie, wyrównanie i powtórne zagęszczenie. Dodanie nowego materiału bez spulchnienia wykonanej warstwy jest niedopuszczalne.

### **7. PRZEDMIAR ROBÓT**

#### **7.1. Ogólne zasady przedmiaru robót**

Ogólne zasady obmiaru robót podano w „Wymaganiach ogólnych”

#### **7.2. Jednostka przedmiarowa**

Jednostką jest jeden metr kwadratowy podsypki.

### **8. ODBIÓR ROBÓT**

Ogólne zasady odbioru robót podano w Specyfikacji D-00.00.00 "Wymagania Ogólne".

Roboty uznaje się za wykonane zgodnie z Rysunkami, Specyfikacją i wymaganiami Inżyniera, jeżeli wszystkie pomiary i badania z zachowaniem tolerancji wg pkt 6 dały wyniki pozytywne.

### **9. PODSTAWA PŁATNOŚCI**

#### **9.1 Ogólne ustalenia dotyczące płatności.**

Ogólne ustalenia dotyczące płatności podano w „Wymaganiach ogólnych”

#### **9.2. Cena jednostkowa**

Cena jednostkowa obejmuje całkowity koszt wykonania jednego metra kwadratowego podsypki.

### **10. PRZEPISY ZWIĄZANE**

#### **10.1. Normy**

PN-B-04481	Grunty budowlane. Badania próbek gruntu.
PN-/B-06714-17	Kruszywa mineralne. Badania. Oznaczenie wilgotności.
PN-B-11111	Kruszywo mineralne. Kruszywo naturalne do nawierzchni drogowych. Żwir i mieszanka.
PN-B-11113	Kruszywo mineralne. Kruszywo naturalne do nawierzchni drogowych. Piasek.

BN-64/8931-02	Drogi samochodowe. Oznaczenie modułu odkształcenia nawierzchni podatnych i podłoża przez obciążenie płytą.
BN-68/8931-04	Drogi samochodowe. Pomiar równości nawierzchni planografem i łata.
BN-77/8931-12	Oznaczanie wskaźnika zagęszczenia gruntu.



# SST- 03 - Podbudowa zasadnicza

## 1. WSTĘP

### 1.1. Przedmiot specyfikacji

Przedmiotem niniejszej specyfikacji technicznej są wymagania dotyczące wykonania i odbioru prac związanych z wykonaniem podbudowy z kruszyw, tłuczeń, dla celu przebudowy schodów terenowych na Deptaku Krynickim

### 1.2. Zakres stosowania specyfikacji

Szczegółowa specyfikacja techniczna stosowana jest jako dokument przetargowy i kontraktowy przy zleceniu robót wymienionych w pkt.1.1

### 1.3. Zakres robót objętych specyfikacją

Ustalenia zawarte w niniejszej specyfikacji dotyczą zasad prowadzenia robót związanych z wykonaniem wszystkich czynności umożliwiających wykonanie podbudowy z kruszywa, dla celu przebudowy schodów terenowych na Deptaku Krynickim

### 1.4. Określenia podstawowe

Podbudowę z kruszyw stabilizowanych mechanicznie wykonuje się, zgodnie z ustaleniami podanymi w dokumentacji projektowej, jako podbudowę pomocniczą i podbudowę zasadniczą

**Stabilizacja mechaniczna** – proces technologiczny polegający na odpowiednim zagęszczeniu w optymalnej wilgotności kruszywa o właściwie dobranym uziarnieniu.

**Podbudowa z kruszywa łamanego** – tłucznia, stabilizowanego mechanicznie – jedna lub więcej warstw zagęszczonej mieszanki, która stanowi warstwę nośną nawierzchni drogowej.

### 1.5. Ogólne wymagania dotyczące robót

Wykonawca jest odpowiedzialny za jakość ich wykonania oraz za zgodność z dokumentacją projektową, specyfikacją techniczną i poleceniami inspektorów nadzoru.

Ogólne wymagania dotyczące robót podano w „Wymaganiach Ogólnych”

## 2. MATERIAŁY

### 2.1. Ogólne wymagania dotyczące materiałów

Ogólne wymagania dotyczące materiałów podano w „Wymaganiach Ogólnych”

### 2.2. Rodzaje materiałów

Materiałem do wykonania podbudowy z kruszyw łamanych stabilizowanych mechanicznie powinno być kruszywo łamane, uzyskane w wyniku przekruszenia surowca skalnego lub kamieni narzutowych i otoczaków.

Kruszywo powinno być jednorodne bez zanieczyszczeń obcych i bez domieszek gliny.

### 2.3. Wymagania dla kruszywa

Kruszywo uziarnienia kruszywa, określona według PN-EN-933-1/2000 [3] powinna leżeć między krzywymi granicznymi pól dobrego uziarnienia.

Wymiar największego ziarna kruszywa nie może przekraczać 2/3 grubości warstwy układanej jednorazowo.

Tablica 1. Wymagane cechy fizyczne kruszywa

Lp.	Wyszczególnienie właściwości	Wymagania – kruszywa łamane	Badania Według
-----	------------------------------	--------------------------------	-------------------

		Podbudowa zasadnicza	
1	Zawartość ziarn mniejszych niż 0,075 mm, % (m/m)	od 2 do 10	PN-EN 933-1/2000 [3]
2	Zawartość nadziarna, % (m/m), nie więcej niż	5	PN-EN 933-1/2000 [3]
3	Zawartość ziarn nieforemnych % (m/m), nie więcej niż	35	PN-EN 933-4/2001 [4]
4	Zawartość zanieczyszczeń organicznych, % (m/m), nie więcej niż	1	PN-EN 1744-1/2000 [8]
5	Wskaźnik piaskowy po pięciokrotnym zagęszczeniu metodą I lub II wg PN-B-04481, %	od 30 do 70	PN-EN 933-8/2001 [13]
6	Ścieralność w bębnie Los Angeles a) ścieralność całkowita po pełnej liczbie obrotów, nie więcej niż b) ścieralność częściowa po 1/5 pełnej liczby obrotów, nie więcej niż	35 30	PN-EN 1097-2/2000 [9]
7	Nasiąkliwość, %(m/m), nie więcej niż	3	PN-B-06714-18 [6]
8	Mrozoodporność, ubytek masy po 25 cyklach zamrażania, % (m/m), nie więcej niż	5	PN-EN 1367-1/2001 [7]
9	Zawartość związków siarki w przeliczeniu na SO <sub>3</sub> , %(m/m), nie więcej niż	1	PN-EN-1744-1/2000 [8]
10	Wskaźnik nośności mieszanki kruszywa wynoszący %, nie mniejszy niż: a) przy zagęszczeniu I <sub>s</sub> ≥ 1,03, b) zagęszczeniu I <sub>s</sub> > 1,00	120 80	PN-S-06102 [12]

#### 2.4. Woda

Należy stosować wodę czystą, wodociągową.

#### 2.5. Kontrola jakości materiałów

Kontrola jakości materiałów polega na przeprowadzeniu badań cech fizycznych materiałów na reprezentatywnych próbkach dla partii kruszywa i porównaniu wyników z wymaganiami określonymi w pkt. 2.2.

### 3. SPRZĘT

#### 3.1. Ogólne wymagania dotyczące sprzętu.

Ogólne wymagania dotyczące sprzętu podano w „Wymaganiach ogólnych”

**3.2.** Wykonawca przystępujący do wykonania prac winien wykazać się możliwością korzystania z maszyn i sprzętu gwarantujących właściwą to jest spełniającą wymagania Specyfikacji Technicznej jakość robót.

Wykonawca jest zobowiązany do używania jedynie takiego sprzętu, który nie spowoduje niekorzystnego wpływu na jakość wykonywanych prac, zarówno w miejscu tych prac, jak też przy wykonywaniu czynności pomocniczych oraz w czasie transportu, załadunku i wyładunku materiałów, sprzętu itp.

#### 3.3. Sprzęt do wykonania Robót

Wykonawca przystępujący do wykonania podbudowy z kruszyw stabilizowanych mechanicznie powinien wykazać się możliwością korzystania z następującego sprzętu:

- mieszarek do wytwarzania mieszanki, wyposażonych w urządzenia dozujące wodę. Mieszarki
- - powinny zapewnić wytworzenie jednorodnej mieszanki o wilgotności optymalnej,
- prowadnic i szablonów umożliwiających rozłożenie mieszanki w wykopie,
- równiarek lub układarek do rozkładania mieszanki,
- zagęszczarek płytowych, ubijaków mechanicznych, małych walców wibracyjnych, walców - ogumionych i stalowych wibracyjnych lub statycznych,
- beczkowsów.

## **4. TRANSPORT**

### **4.1. Ogólne wymagania dotyczące transportu.**

Ogólne wymagania dotyczące transportu podano w „Wymaganiach ogólnych”

**4.2.** Kruszywa można przewozić dowolnymi środkami transportu, zabezpieczając je przed zanieczyszczeniem, nadmiernym wysuszeniem i zawilgoceniem lub zmieszaniu się z innymi materiałami.

## **5. WYKONYWANIE ROBÓT**

### **5.1. Ogólne warunki wykonywania robót.**

Ogólne warunki wykonywania robót podano w „Wymaganiach ogólnych”

### **5.2. Przygotowanie podłoża**

Podbudowa powinna być ułożona na podłożu zapewniającym nieprzenikalnie drobnych cząstek gruntu do podbudowy. Paliki lub szpilki do prawidłowego ukształtowania podbudowy powinny być wcześniej przygotowane i powinny być ustawione w osi drogi i w rzędach równoległych do osi drogi lub w inny sposób zaakceptowany przez Inspektora Nadzoru.

### **5.3. Wytwarzanie mieszanki kruszywa**

Mieszankę kruszywa o ściśle określonym uziarnieniu i wilgotności optymalnej należy wytwarzać w mieszarkach gwarantujących otrzymanie jednorodnej mieszanki. Ze względu na konieczność zapewnienia jednorodności nie dopuszcza się wytwarzania mieszanki przez mieszanie poszczególnych frakcji na drodze. Mieszanka po wyprodukowaniu powinna być od razu transportowana na miejsce wbudowania w taki sposób, aby nie uległa rozsegregowaniu i wysychaniu.

### **5.4. Wbudowywanie i zagęszczanie mieszanki**

Mieszanka kruszywa powinna być rozkładana w warstwie o jednakowej grubości, takiej, aby jej ostateczna grubość po zagęszczeniu była równa grubości projektowanej. Grubość pojedynczo układanej warstwy nie może przekraczać 20 cm po zagęszczeniu. Warstwa podbudowy powinna być rozłożona w sposób zapewniający osiągnięcie wymaganych spadków i rzędnych wysokościowych.

Wilgotność mieszanki kruszywa podczas zagęszczania powinna odpowiadać wilgotności optymalnej, określonej według próby Proctora, zgodnie z PN-B-04481 (metoda II). Materiał nadmiernie nawilgocony, powinien zostać osuszony przez mieszanie i napowietrzanie. Jeżeli wilgotność mieszanki kruszywa jest niższa od optymalnej o 20% jej wartości, mieszanka powinna być zwilżona określoną ilością wody i równomiernie wymieszana. W przypadku, gdy wilgotność mieszanki kruszywa jest wyższa od optymalnej o 10% jej wartości, mieszankę należy osuszyć.

Wskaźnik zagęszczenia podbudowy wg BN-77/8931-12 powinien odpowiadać przyjętemu poziomowi wskaźnika nośności podbudowy wg tablicy 1, lp. 10.

### **5.5. Utrzymanie podbudowy**

Podbudowa z kruszywa łamanego stabilizowanego mechanicznie po wykonaniu, a przed ułożeniem następnej warstwy, powinna być utrzymywana w dobrym stanie. Jeżeli Wykonawca będzie wykorzystywał, za zgodą Inżyniera, gotową podbudowę do ruchu budowlanego, to jest zobowiązany naprawić wszelkie uszkodzenia podbudowy, spowodowane przez ten ruch. Koszt napraw wynikłych z niewłaściwego utrzymania podbudowy obciąża Wykonawcę Robót.

## **6. KONTROLA JAKOŚCI ROBÓT**

### **6.1. Ogólne wymagania dotyczące kontroli jakości robót**

Ogólne wymagania dotyczące kontroli jakości robót podano w „Wymaganiach ogólnych”

### **6.2. Badania przed przystąpieniem do Robót**

Przed przystąpieniem do Robót Wykonawca powinien wykonać badania kruszyw przeznaczonych do wykonania Robót i przedstawić wyniki tych badań wraz z reprezentatywną próbką kruszywa Inżynierowi, w celu akceptacji materiałów. Badania te powinny obejmować wszystkie właściwości określone w pkt 2.3 niniejszej ST.

### **6.3. Badania w czasie Robót**

#### **6.3.1 Uziarnienie mieszanki.**

Uziarnienie mieszanki powinno być zgodne z wymaganiami podanymi w pkt 2.2.

#### **6.3.2 Wilgotność mieszanki.**

Wilgotność mieszanki powinna odpowiadać wilgotności optymalnej, określonej według próby Proctora, zgodnie z PN-88-B-04481 [1](metoda II), z tolerancją +10% -20%. Wilgotność należy określić według PN-EN 1097-5/2001 [5].

#### **6.3.3 Zagęszczenie podbudowy.**

Zagęszczenie warstwy powinno odbywać się aż do osiągnięcia wymaganego wskaźnika zagęszczenia.

Zagęszczenie podbudowy należy sprawdzać według BN-77/8931-12. Kontrolę zagęszczenia można oprzeć na metodzie obciążeń płytowych, wg „Instrukcji badań podłoża gruntowego budowli drogowych i mostowych” – załącznik 2 (pkt 2.4.4.) GDDP 1998 r., nie rzadziej niż raz na 2000 m<sup>2</sup>, lub według zaleceń Inżyniera.

Zagęszczenie podbudowy stabilizowanej mechanicznie należy uznać za prawidłowe, gdy stosunek wtórnego modułu  $E_2$  do pierwotnego modułu odkształcenia  $E_1$  jest nie większy od 2,2 dla warstwy konstrukcyjnej podbudowy.

$$\frac{E_2}{E_1} \leq 2,2$$

oraz:

moduł pierwotny  $E_1 \geq 100$  MPa, moduł wtórny  $E_2 \geq 180$  MPa dla podbudowy pomocniczej, moduł pierwotny  $E_1 \geq 60$  MPa, moduł wtórny  $E_2 \geq 120$  MPa dla warstwy dodatkowej (warstwy technologicznej).

#### **6.3.4 Szerokość podbudowy.**

Szerokość podbudowy nie może różnić się od szerokości projektowanej o więcej niż +5cm.

#### **6.3.5 Równość podbudowy.**

Równość podłużną podbudowy należy mierzyć łąką, zgodnie z BN-68/8931-04 [15]. Nierówności podbudowy nie mogą przekraczać 20mm dla podbudowy zasadniczej.

#### **6.3.6 Spadki poprzeczne podbudowy.**

Spadki poprzeczne podbudowy na prostych powinny być zgodne z Dokumentacją Projektową, z tolerancją  $\pm 0,5$  %.

### 6.3.7 Rzędne wysokościowe podbudowy.

Różnice pomiędzy rzędnymi wysokościowymi podbudowy i rzędnymi projektowanymi nie powinny przekraczać + 1 cm, -2 cm.

### 6.3.8 Grubość podbudowy.

Grubość podbudowy nie może się różnić od grubości projektowanej po zagęszczeniu o więcej niż  $\pm 2$  cm..

### 6.3.9 Nośność i zagęszczenie podbudowy.

Moduł odkształcenia powinien być zgodny z podanym w tabelicy 2.

Ugięcie sprężyste powinno być zgodne z podanym w tabelicy 2, wg BN-70/8931-06 [16].

Tabela 2. Cechy podbudowy

Podbudowa z kruszywa o wskaźniku nie mniejszym niż, %	Wskaźnik zagęszczenia $I_s$ nie mniejszy niż	Wymagane cechy podbudowy			
		Maksymalne ugięcie sprężyste pod kołem, mm		Minimalny moduł odkształcenia mierzony płytą o średnicy 30 cm, MPa	
		40 kN	50 kN	od pierwszego obciążenia E1	od drugiego obciążenia E2
60	1,00	1,40	1,60	60	120

## 7. PRZEDMIAR ROBÓT

### 7.1. Ogólne zasady przedmiaru robót

Ogólne zasady obmiaru robót podano w „Wymaganiach ogólnych”

### 7.2. Jednostka przedmiarowa

Jednostką jest jeden metr kwadratowy podbudowy.

## 8. ODBIÓR ROBÓT

### 8.1. Ogólne zasady odbioru robót podano.

Ogólne zasady odbioru robót podano w „Wymaganiach ogólnych”

### 8.2. Odbiór robót

Roboty uznaje się za wykonane zgodnie z dokumentacją projektową, specyfikacją techniczną i wymaganiami Inspektora Nadzoru, jeżeli wszystkie pomiary i badania z zachowaniem tolerancji wg punktu 6 dały wynik pozytywny.

## 9. PODSTAWA PŁATNOŚCI

### 9.1 Ogólne ustalenia dotyczące płatności.

Ogólne ustalenia dotyczące płatności podano w „Wymaganiach ogólnych”

### 9.2. Cena jednostkowa

Cena jednostkowa obejmuje całkowity koszt wykonania jednego metra kwadratowego podbudowy.

## 10. PRZEPISY ZWIĄZANE

### 10.1. Normy

PN-B-06714-12/76	Kruszywa mineralne. Badania. Oznaczanie zawartości zanieczyszczeń obcych.
PN-EN 933-1/2000	Kruszywa mineralne. Badania. Oznaczanie składu ziarnowego .
PN-EN 933-4/2001	Kruszywa mineralne. Badania. Oznaczanie kształtu ziaren.
PN-EN 1097-5/2001	Kruszywa mineralne. Badania. Oznaczanie wilgotności .
PN-B-06714-18/77	Kruszywa mineralne. Badania. Oznaczanie nasiąkliwości.
PN-EN 1367/2001	Kruszywa mineralne. Badania. Oznaczanie mrozoodporności metodą bezpośrednią.
PN-EN 1744-1/2000	Kruszywa mineralne. Badania. Oznaczanie zawartości zanieczyszczeń organicznych.
PN-EN 1097-2/2000	Badania mechanicznych i fizycznych właściwości kruszyw. Metody oznaczania odporności na rozdrabianie.
PN-B-32250/88	Materiały budowlane. Woda do betonu i zapraw.
PN-S-02205/98	Drogi samochodowe. Roboty ziemne. Wymagania i badania.
PN-S-0610297	Drogi samochodowe. Podbudowy z kruszyw stabilizowanych mechanicznie.
PN-EN 933-8/2001	Drogi samochodowe. Oznaczanie wskaźnika piaskowego.
BN-68/-8931-04	Drogi samochodowe. Pomiar równości nawierzchni planografem i łątą.
BN-70/8931-06	Drogi samochodowe. Pomiar ugięć podatnych ugięciomierzem belkowym.
BN-77/8931-12	Oznaczanie wskaźnika zagęszczenia gruntu.

# SST-04 - Nawierzchnie

## 1. WSTĘP

### 1.1. Przedmiot specyfikacji

Przedmiotem niniejszej specyfikacji technicznej są wymagania dotyczące wykonania i odbioru prac związanych z wykonaniem nawierzchni z kostki brukowej, dla celu przebudowy schodów terenowych na Deptaku Krynickim

### 1.2. Zakres stosowania specyfikacji

Szczegółowa specyfikacja techniczna stosowana jest jako dokument przetargowy i kontraktowy przy zleceniu robót wymienionych w pkt.1.1

### 1.3. Zakres robót objętych specyfikacją

Ustalenia zawarte w niniejszej specyfikacji dotyczą zasad prowadzenia robót związanych z wykonaniem wszystkich czynności umożliwiających wykonanie nawierzchni z kostki brukowej, dla celu przebudowy schodów terenowych na Deptaku Krynickim

### 1.4. Określenia podstawowe

**Nawierzchnia z kostki brukowej** – nawierzchnia, której warstwa ścieralna wykonana jest z kamiennych kostek brukowych.

### 1.5. Ogólne wymagania dotyczące robót

Wykonawca jest odpowiedzialny za jakość ich wykonania oraz za zgodność z dokumentacją projektową, specyfikacją techniczną i poleceniami inspektorów nadzoru.

Ogólne wymagania dotyczące robót podano w „Wymaganiach Ogólnych”

## 2. MATERIAŁY

### 2.1. Ogólne wymagania dotyczące materiałów

Ogólne wymagania dotyczące materiałów podano w „Wymaganiach Ogólnych”

### 2.2. Kostka brukowa

Kostka charakteryzuje się bardzo wysoką trwałością. Różne kolory i wymiary umożliwiają tworzenie ciekawych kompozycji.

Kostka sprzedawana jest luzem lub w workach. Kostka brukowa dostępna jest w standardowych rozmiarach: mozaika 4/6 cm, 6/8 cm, 8/10 cm, 15/17cm.

### 2.3. Piasek na podsypkę

Piasek na podsypkę powinien odpowiadać wymaganiom PN-B-1113

## 3. SPRZET

### 3.1. Ogólne wymagania dotyczące sprzętu.

Ogólne wymagania dotyczące sprzętu podano w „Wymaganiach ogólnych”

**3.2.** Wykonawca przystępujący do wykonania prac winien wykazać się możliwością korzystania z maszyn i sprzętu gwarantujących właściwą to jest spełniającą wymagania Specyfikacji Technicznej jakość robót.

Wykonawca jest zobowiązany do używania jedynie takiego sprzętu, który nie spowoduje niekorzystnego wpływu na jakość wykonywanych prac, zarówno w miejscu tych prac, jak też przy wykonywaniu czynności pomocniczych oraz w czasie transportu, załadunku i wyładunku materiałów, sprzętu itp.

## **4. TRANSPORT**

### **4.1. Ogólne wymagania dotyczące transportu.**

Ogólne wymagania dotyczące transportu podano w „Wymaganiach ogólnych”

**4.2.** Kostkę można przewozić dowolnym środkiem transportu zabezpieczając ją przed przemieszczaniem się i zabrudzeniem.

**4.3** Asfalt i polimeroasfalt należy przewozić w cysternach kolejowych lub samochodach izolowanych i zaopatrzonych w urządzenia umożliwiające pośrednie ogrzewanie oraz w zawory spustowe. Kruszywa można przewozić dowolnymi środkami transportu, w warunkach zabezpieczających je przed zanieczyszczeniem, zmieszaniem z innymi materiałami i nadmiernym zawilgoceniem. Wypełniacz należy przewozić w sposób chroniący go przed zawilgoceniem, zbryleniem i zanieczyszczeniem. Wypełniacz luzem powinien być przewożony w odpowiednich cysternach przystosowanych do przewozu materiałów sypkich, umożliwiających rozładunek pneumatyczny. Emulsja asfaltowa może być transportowana w zamkniętych cysternach, autocysternach, beczkach i innych opakowaniach pod warunkiem, że nie będą korodowały pod wpływem emulsji i nie będą powodowały jej rozpadu. Cysterny powinny być wyposażone w przegrody. Nie należy używać do transportu opakowań z metali lekkich (może zachodzić wydzielanie wodoru i groźba wybuchu przy emulsjach o  $\text{pH} \leq 4$ ). Mieszankę mineralno-asfaltową należy dowozić na budowę pojazdami samowładowczymi w zależności od postępu robót. Podczas transportu i postoju przed wbudowaniem mieszanka powinna być zabezpieczona przed ostygnięciem i dopływem powietrza (przez przykrycie, pojemniki termoizolacyjne lub ogrzewane itp.). Warunki i czas transportu mieszanki, od produkcji do wbudowania, powinna zapewniać utrzymanie temperatury w wymaganym przedziale. Powierzchnie pojemników używanych do transportu mieszanki powinny być czyste, a do zwilżania tych powierzchni można używać tylko środki antyadhezyjne niewpływające szkodliwie na mieszankę.

## **5. WYKONYWANIE ROBÓT**

### **5.1. Ogólne warunki wykonywania robót.**

Ogólne warunki wykonywania robót podano w „Wymaganiach ogólnych”

### **5.2. Układanie kostki**

Kostkę układa się zasadniczo od czoła, tzn. znajdując się na nawierzchni już ułożonej, tak że nie niszczy się przygotowanej uprzednio podsypki. Bardzo ważne jest zachowanie szczelin (spoin, fug) między kostkami. W razie potrzeby docinamy kostki na gilotynie lub piłą diamentową.

### **5.3. Ubijanie nawierzchni z kostki**

Po ułożeniu kostki spoiny wypełniamy piaskiem (takim samym jak do podsypki), np. przy pomocy szczotki. Następnie całą nawierzchnię zagęszczamy (ubijamy) wibratorem płytowym. Należy pamiętać, aby powierzchnia kostki po zasypaniu piaskiem była oczyszczona przed wibrowaniem, a wibrator zabezpieczony płytą z tworzywa sztucznego. W razie konieczności uzupełniamy piasek w szczelinach. Prawidłowo ułożona nawierzchnia powinna stanowić jednolitą płaszczyznę bez wyrzuteń, występow i szpar większych, niż spoiny między kostkami. Idąc po takiej nawierzchni nie powinno się wyczuwać różnic wysokości na łączeniach poszczególnych kostek.

### **5.4 Projektowanie mieszanki mineralno-asfaltowej**



Przed przystąpieniem do robót Wykonawca dostarczy Inspektorowi nadzoru do akceptacji projekt składu mieszanki mineralno-asfaltowej. Uziarnienie mieszanki mineralnej oraz minimalna zawartość lepiszcza podane są w tablicy 4, natomiast wymagane właściwości mieszanki mineralno-asfaltowej podane są w tablicy 5.

Tablica 4. Uziarnienie mieszanki mineralnej oraz zawartość lepiszcza do betonu asfaltowego AC 16 W [65]

Właściwość	Przesiew, [% (m/m)] AC 16 W	
	od	do
Wymiar sita #, [mm]		
22,4	100	-
16	90	100
11,2	65	80
8	-	-
5,6	-	-
2	25	55
0,125	5	15
0,063	3,0	8,0
	Bmin4,4	

Tablica 5. Wymagane właściwości mieszanki mineralno-asfaltowej do warstwy wiążącej i wyrównawczej

Właściwość	Warunki zagęszczania wg PN-EN 13108- 20:2008 [48]	Metoda i warunki badania	AC 16 W
Zawartość wolnych przestrzeni	C.1.3, ubijanie, 2×75 uderzeń	PN-EN 12697-8:2005 [33], p. 4	$V_{min}3,0$ $V_{max}6,0$
Odporność na deformacje trwałe*	C.1.20, wałowanie, P98-P100	PN-EN 12697-22:2007 [38], metoda B w powietrzu, PN-EN 13108-20:2008 [48], D.1.6, 60°C, 10 000 cykli	$WTS_{AIR}0,15$ $PRDAIR$ Deklarowane
Odporność na działanie wody	C.1.1, ubijanie, 2×35 uderzeń	PN-EN 12697-12:2004 [35], przechowywanie w 40°C z jednym cyklem zamrażania, badanie w 25°C	$ITSR80$

### 5.3. Wytwarzanie mieszanki mineralno-asfaltowej

Mieszankę mineralno-asfaltową należy wytwarzać na gorąco w otaczarce (zespole maszyn i urządzeń dozowania, podgrzewania i mieszania składników oraz przechowywania gotowej mieszanki). Dozowanie składników mieszanki mineralno-asfaltowej w otaczarkach, w tym także wstępne, powinno być zautomatyzowane i zgodne z receptą roboczą, a urządzenia do dozowania składników oraz pomiaru temperatury powinny być okresowo sprawdzane.

Kruszywo o różnym uziarnieniu lub pochodzeniu należy dodawać odmierzone oddzielnie. Lepiszczce asfaltowe należy przechowywać w zbiorniku z pośrednim systemem ogrzewania, z układem termostatowania zapewniającym utrzymanie żądanej temperatury z dokładnością  $\pm 5^{\circ}\text{C}$ . Temperatura lepiszcza asfaltowego w zbiorniku magazynowym (roboczym) nie może przekraczać  $180^{\circ}\text{C}$  dla asfaltu drogowego 50/70 i polimeroasfaltu drogowego PMB25/55-60 oraz  $190^{\circ}\text{C}$  dla asfaltu drogowego 35/50.

Kruszywo powinno być wysuszone i podgrzane tak, aby mieszanka mineralna uzyskała temperaturę właściwą do otoczenia lepiszczem asfaltowym. Temperatura mieszanki mineralnej nie powinna być wyższa o więcej niż  $30^{\circ}\text{C}$  od najwyższej temperatury mieszanki mineralno-asfaltowej podanej w tablicy 6. W tej tablicy najniższa temperatura dotyczy mieszanki

mineralno-asfaltowej dostarczonej na miejsce wbudowania, a najwyższa temperatura dotyczy mieszanki mineralnoasfaltowej bezpośrednio po wytworzeniu w wytwórni.

## 6. KONTROLA JAKOŚCI ROBÓT

### 6.1. Ogólne wymagania dotyczące kontroli jakości robót

Ogólne wymagania dotyczące kontroli jakości robót podano w „Wymaganiach ogólnych”

### 6.2. Badania przed przystąpieniem do robót

Przed przystąpieniem do robót Wykonawca powinien wykonać badania sprawdzające wymagane dokumenty dostarczonej kostki brukowej oraz zgodności z wymaganiami wg pkt 2 i przedstawić wyniki Inspektorowi Nadzoru do akceptacji.

### 6.3. Badania cech geometrycznych nawierzchni

- równość mierzona 4-metrową łata; nierówności nie powinny przekraczać 10cm
- spadki poprzeczne zgodnie dokumentacją projektową z tolerancją +/- 0.5 %
- rzędne wysokościowe: różnice w stosunku do projektowanych nie powinny przekraczać plus 1cm i minus 2cm
- ukształtowanie osi; oś nawierzchni nie może być przesunięta stosunku do projektowanej o więcej niż +/-5cm
- szerokość nawierzchni nie może różnić się od szerokości projektowanej o więcej niż +/- 5cm

### 6.4. Badania Wykonawcy

Badania Wykonawcy są wykonywane przez Wykonawcę lub jego zleceniobiorców celem sprawdzenia, czy jakość materiałów budowlanych (mieszanek mineralno-asfaltowych i ich składników, lepiszczy i materiałów do uszczelnień itp.) oraz gotowej warstwy (wbudowane warstwy asfaltowe, połączenia itp.) spełniają wymagania określone w kontrakcie. Wykonawca powinien wykonywać te badania podczas realizacji kontraktu, z niezbędną starannością i w wymaganym zakresie. Wyniki należy zapisywać w protokołach. W razie stwierdzenia uchybień w stosunku do wymagań kontraktu, ich przyczyny należy niezwłocznie usunąć. Wyniki badań Wykonawcy należy przekazywać Inspektorowi nadzoru na jego żądanie. Inspektor nadzoru może zdecydować o dokonaniu odbioru na podstawie badań Wykonawcy. W razie zastrzeżeń Inspektor nadzoru może przeprowadzić badania kontrolne według pktu 6.3.3.

Zakres badań Wykonawcy związany z wykonywaniem nawierzchni:

- pomiar temperatury powietrza,
- pomiar temperatury mieszanki mineralno-asfaltowej podczas wykonywania nawierzchni (wg PN-EN 12697-13:2005
- ocena wizualna mieszanki mineralno-asfaltowej,
- wykaz ilości materiałów i grubości wykonanej warstwy,
- pomiar spadku poprzecznego warstwy asfaltowej,
- pomiar równości warstwy asfaltowej (wg pktu 6.4.2.5),
- ocena wizualna jednorodności powierzchni warstwy,
- ocena wizualna jakości wykonania połączeń technologicznych.

Częstotliwość wykonywania badań:

- grubość wykonanej warstwy – 2 próbki na 500mb pasa ruchu,
- zagęszczenie warstwy – 2 próbki na 500mb pasa ruchu
- skład i uziarnienie mieszanki z AC – 1 próbka przy produkcji do 300Mg/dzień, 2 próbki przy produkcji ponad 300Mg/dzień
- zawartość wolnych przestrzeni w warstwie – 2 próbki na 500mb pasa ruchu.

### 6.5. Właściwości warstwy i nawierzchni oraz dopuszczalne odchyłki

#### 6.5.1. Mieszanka mineralno-asfaltowa

Dopuszczalne wartości odchyłek i tolerancje zawarte są w WT-2 Nawierzchnie asfaltowe 2010 [65].

Na etapie oceny jakości wbudowanej mieszanki mineralno-asfaltowej podaje się wartości dopuszczalne i tolerancje, w których uwzględnia się: rozrzut występujący przy pobieraniu próbek, dokładność metod badań oraz odstępstwa uwarunkowane metodą pracy. Właściwości materiałów należy oceniać na podstawie badań pobranych próbek mieszanki mineralno-asfaltowej przed wbudowaniem (wbudowanie oznacza wykonanie warstwy asfaltowej). Wyjątkowo dopuszcza się badania próbek pobranych z wykonanej warstwy asfaltowej.

#### 6.5.2. Warstwa asfaltowa

##### 6.5.2.1. Grubość warstwy oraz ilość materiału

Grubość wykonanej warstwy oznaczana według PN-EN 12697-36:2005 [40] oraz ilość wbudowanego materiału na określonej powierzchni (dotyczy przede wszystkim cienkich warstw) mogą odbiegać od projektu o wartości podane w tabelicy 11.

W wypadku określania ilości materiału na powierzchnię i średniej wartości grubości warstwy z reguły należy przyjąć za podstawę cały odcinek budowy. Inspektor nadzoru ma prawo sprawdzać odcinki częściowe. Odcinek częściowy powinien zawierać co najmniej jedną dzienną działkę roboczą. Do odcinka częściowego obowiązują te same wymagania jak do odcinka budowy. Za grubość warstwy lub warstw przyjmuje się średnią arytmetyczną wszystkich pojedynczych oznaczeń grubości warstwy na całym odcinku budowy lub odcinku częściowym.

Tablica 11. Dopuszczalne odchyłki grubości warstwy oraz ilości materiału na określonej powierzchni, [%]

Warunki oceny	Warstwa asfaltowa ACa)
A – Średnia z wielu oznaczeń grubości oraz ilości	$\leq 5$
1. – duży odcinek budowy, powierzchnia większa niż 6.000m <sup>2</sup> lub	
– droga ograniczona krawężnikami, powierzchnia większa niż 1.000m <sup>2</sup> lub	
2. – mały odcinek budowy	$\leq 10$
B – Pojedyncze oznaczenie grubości	$\leq 10$
a) w wypadku budowy dwuetapowej, tzn. gdy warstwa ścieralna jest układana z opóźnieniem, wartość z wiersza B odpowiednio obowiązuje; w pierwszym etapie budowy do górnej warstwy nawierzchni obowiązuje wartość 25%, a do łącznej grubości warstw etapu 1 ÷ 15%	

##### 6.5.2.2. Wskaźnik zagęszczenia warstwy

Zagęszczenie wykonanej warstwy, wyrażone wskaźnikiem zagęszczenia oraz zawartością wolnych przestrzeni, nie może przekroczyć wartości dopuszczalnych podanych w tabelicy 15. Dotyczy to każdego pojedynczego oznaczenia danej właściwości. Określenie gęstości objętościowej należy wykonywać według PN-EN 12697-6:2005 [32].

##### 6.5.2.3. Zawartość wolnych przestrzeni w nawierzchni

Zawartość wolnych przestrzeni w próbce Marshalla z mieszanki mineralno-asfaltowej lub wyjątkowo powtórnie rozgrzanej próbki pobranej z nawierzchni, nie może wykroczyć poza wartości dopuszczalne podane w p. 5.2 o więcej niż 2,0 %(v/v).

##### 6.5.2.4. Spadki poprzeczne

Spadki poprzeczne nawierzchni należy badać nie rzadziej niż co 20m oraz w punktach głównych łuków poziomych. Spadki poprzeczne powinny być zgodne z dokumentacją projektową, z tolerancją  $\pm 0,5\%$ .

##### 6.5.2.5. Równość podłużna i poprzeczna

Do oceny równości podłużnej warstwy wiążącej nawierzchni dróg wszystkich klas technicznych należy stosować metodę z wykorzystaniem łąty 4-metrowej i klina lub metody równoważnej użyciu łąty i klina, mierząc wysokość prześwitu w połowie długości łąty. Pomiar wykonuje się nie rzadziej niż co 10m. Wymagana równość podłużna jest określona w rozporządzeniu dotyczącym warunków technicznych, jakim powinny odpowiadać drogi publiczne [67].

Do oceny równości poprzecznej warstwy wiążącej nawierzchni dróg wszystkich klas technicznych należy stosować metodę z wykorzystaniem łąty 4-metrowej i klina lub metody równoważnej użyciu łąty i klina. Pomiar należy wykonywać w kierunku prostopadłym do osi jezdni, na każdym ocenianym pasie ruchu, nie rzadziej niż co 10m. Wymagana równość

poprzeczna jest określona w rozporządzeniu dotyczącym warunków technicznych, jakim powinny odpowiadać drogi publiczne

#### 6.5.2.6. Pozostałe właściwości warstwy asfaltowej

Złącza podłużne i poprzeczne, sprawdzone wizualnie, powinny być równe i związane, wykonane w linii prostej, równoległe lub prostopadłe do osi drogi. Przylegające warstwy powinny być w jednym poziomie.

Wygląd zewnętrzny warstwy, sprawdzony wizualnie, powinien być jednorodny, bez spękań, deformacji, plam i wykruszeń

## **7. PRZEDMIAR ROBÓT**

### **7.1. Ogólne zasady przedmiaru robót.**

Ogólne zasady przedmiaru robót podano w „Wymaganiach ogólnych”

### **7.2. Jednostka przedmiarowa**

Jednostką jest jeden metr kwadratowy powierzchni ułożonej kostki brukowej.

## **8. ODBIÓR ROBÓT**

### **8.1. Ogólne zasady odbioru robót podano.**

Ogólne zasady odbioru robót podano w „Wymaganiach ogólnych”

### **8.2. Odbiór robót**

Roboty uznaje się za wykonane zgodnie z dokumentacją projektową, specyfikacją techniczną i wymaganiami Inspektora Nadzoru, jeżeli wszystkie pomiary i badania z zachowaniem tolerancji wg punktu 6 dały wynik pozytywny.

## **9. PODSTAWA PŁATNOŚCI**

### **9.1 Ogólne ustalenia dotyczące płatności.**

Ogólne ustalenia dotyczące płatności podano w „Wymaganiach ogólnych”

### **9.2. Cena jednostkowa**

Cena jednostkowa obejmuje całkowity koszt wykonania jednego metra kwadratowego powierzchni kostki brukowej.

## **10. PRZEPISY ZWIĄZANE**

### **10.1. Normy**

PN-B-1113

PN-88/B-06250

PN-84/B-04111

PN-B-06714-15

PN-B-04481

PN-S-06102

BN-77/8931-12

PN-B-06714-17

BN-64/8931-02

PN-B-06711

Kruszywo mineralne. Piasek do zapraw i betonów

PN-B-06712

Kruszywa mineralne do betonu zwykłego

PN-B-19701

Cement

# SST-05 - Krawężniki

## 1. WSTĘP

### 1.1. Przedmiot specyfikacji

Przedmiotem niniejszej specyfikacji technicznej są wymagania dotyczące wykonania i odbioru prac dotyczących ułożenia krawężników betonowych i kamiennych na podsypce cementowo-piaskowej, dla celu przebudowy schodów terenowych na Deptaku Krynickim.

### 1.2. Zakres stosowania specyfikacji

Szczegółowa specyfikacja techniczna stosowana jest jako dokument przetargowy i kontraktowy przy zleceniu robót wymienionych w pkt.1.1

### 1.3. Zakres robót objętych specyfikacją

Ustalenia zawarte w niniejszej specyfikacji obejmują wszystkie czynności prowadzenia robót związanych z wykonaniem ułożenia krawężników betonowych i kamiennych na podsypce cementowo-piaskowej, dla celu przebudowy schodów terenowych na Deptaku Krynickim

### 1.4. Określenia podstawowe

Ogólne określenia podstawowe podano w „Wymaganiach Ogólnych”  
Krawężniki betonowe prefabrykowane belki betonowe ograniczające chodniki dla pieszych, pasy dzielące, wyspy kierujące oraz nawierzchnie drogowe

**Ława** - warstwa nośna służąca do umocowania krawężnika ora przenoszą-ca obciążenie z krawężnika na grunt.

### 1.5. Ogólne wymagania dotyczące robót

Ogólne wymagania dotyczące robót podano w „Wymaganiach Ogólnych”  
Wykonawca jest odpowiedzialny za jakość ich wykonania oraz za zgodność z dokumentacją projektową, specyfikacją techniczną i poleceniami inspektorów nadzoru.

## 2. MATERIAŁY

### 2.1. Ogólne wymagania dotyczące materiałów

Ogólne wymagania dotyczące materiałów podano w „Wymaganiach Ogólnych”

### 2.2. Stosowane materiały

Dokumentacja Projektowa przewiduje użycie następujących materiałów:

- krawężniki betonowe 15x30, 15x25
- krawężniki kamienne 15x30
- piasek na podsypkę i do zapraw,
- cement do podsypki i zapraw,
- woda,
- materiały do wykonania ławy pod krawężniki.
- obrzeża betonowe 15x30
- palisada 18x12

### 2.3. Krawężniki betonowe - klasyfikacja

Klasyfikacja jest zgodna z BN-80/6775-03/01 [11].

Krawężnik betonowy uliczny (U), prostokątny (b), jednowarstwowy (1) o wymiarach 15x30x100cm, gat.1: BN-80/6775-03/04 [12]

## 2.4. Krawężniki betonowe - wymagania techniczne

### 2.4.1 Dopuszczalne wady i uszkodzenia

Powierzchnie krawężników betonowych powinny być bez rys, pęknięć i ubytków betonu, o fakturze z formy lub zatartej. Krawędzie elementów powinny być równe i proste.

Dopuszczalne wady oraz uszkodzenia powierzchni i krawędzi elementów, zgodnie z BN-80/6775-03/01 [11], nie powinny przekraczać wartości podanych w tabelicy 1.

Tablica 1. Dopuszczalne wady i uszkodzenia krawężników betonowych

Rodzaj wad i uszkodzeń		Dopuszczalna wielkość wad i uszkodzeń
		Gatunek 1
Wklęsłość lub wypukłość powierzchni krawężników w mm		2
Szczeryb i uszkodzenia krawędzi i naroży	Ograniczających powierzchnie górne (ścieralne), mm	Niedopuszczalne
	Ograniczających pozostałe powierzchnie:	
	-liczba max	2
	- długość, mm, max	20
	- głębokość, mm, max	6

### 2.4.2 Składowanie

Krawężniki betonowe mogą być przechowywane na składowiskach otwartych, posegregowane według typów, rodzajów, odmian, gatunków i wielkości.

Krawężniki betonowe należy układać z zastosowaniem podkładek i przekładek drewnianych o wymiarach: grubość 2,5 cm, szerokość 5 cm, długość min. 5 cm większa niż szerokość krawężnika.

### 2.4.3 Beton i jego składniki

Beton do produkcji krawężników.

Do produkcji krawężników należy stosować beton wg PN-S-10040 [2], klasy B 30.

Beton użyty do produkcji krawężników powinien charakteryzować się:

- nasiąkliwością poniżej 4%,
- ścieralnością na tarczy Boehmego dla gatunku 1: 3 mm,
- stopniem mrozoodporności F150 i właściwościami betonu po 150 cyklach zamrażania-odmrażania:
- strata masy nie więcej niż: 5%,
- obniżenie wytrzymałości na ściskanie w stosunku do wytrzymałości próbek niezamrażanych nie więcej niż: 20%,
- rysy i pęknięcia: brak,
- stopniem wodoszczelności W2, zgodnie z normą PN-B-06250 [2].

#### **Cement.**

Cement stosowany do betonu powinien być cementem portlandzkim CEM I klinkierowym co najmniej klasy 32,5 – PN-B-19701-CEM I 32,5 [7].

Przechowywanie cementu powinno być zgodne z BN-88/6731-08 [9].

#### **Kruszywo.**

Kruszywo powinno odpowiadać wymaganiom PN-B-06712 [5].

Kruszywo należy przechowywać w warunkach zabezpieczających je przed zanieczyszczeniem, zmieszaniem z kruszywami innych asortymentów, gatunków i marek.

#### **Woda.**

Woda powinna być odmiany "1" i odpowiadać wymaganiom PN-B-32250 [8].

## **2.5. Materiały na podsypkę i do zapraw**

Piasek na podsypkę cementowo-piaskową powinien odpowiadać wymaganiom PN-B-06712 [5], a do zaprawy cementowo-piaskowej PN-B-06711 [4].

Cement na podsypkę i do zaprawy cementowo-piaskowej powinien być cementem portlandzkim klasy nie mniejszej niż "32,5", odpowiadającym wymaganiom PN-B-19701 [7].

## **2.6. Materiały na ławy**

Do wykonania ławy betonowej należy stosować beton klasy B 15, wg PN-B-06250 [2], którego składniki powinny odpowiadać wymaganiom punktu 2.4.3,

Masa zalewowa, do wypełnienia szczelin dylatacyjnych na gorąco, powinna odpowiadać wymaganiom BN-74/6771-04 [10] lub Aprobaty Technicznej.

## **3. SPRZĘT**

### **3.1. Ogólne wymagania dotyczące sprzętu**

Ogólne wymagania dotyczące sprzętu podano w „Wymaganiach ogólnych”

**3.2.** Wykonawca zobowiązany jest do zapewnienia sprzętu odpowiedniej jakości w celu wykonania i przeprowadzenia robót związanych z wykonaniem montażu krawężników oraz czynności pomocniczych.

**3.3.** Roboty wykonuje się ręcznie przy zastosowaniu:

- betoniarek do wytwarzania betonu i zapraw oraz przygotowania podsypki cementowo-piaskowej,
- wibratorów płytowych, ubijaków ręcznych lub mechanicznych.

## **4. TRANSPORT**

### **4.1. Ogólne wymagania dotyczące transportu.**

Ogólne wymagania dotyczące transportu podano w „Wymaganiach ogólnych”

### **4.2. Transport krawężników**

Krawężniki betonowe mogą być przewożone dowolnymi środkami transportowymi.

Krawężniki betonowe układać należy na środkach transportowych w pozycji pionowej z nachyleniem w kierunku jazdy.

Krawężniki powinny być zabezpieczone przed przemieszczeniem się i uszkodzeniami w czasie transportu, a górna warstwa nie powinna wystawać poza ściany środka transportowego więcej niż 1/3 wysokości tej warstwy.

### **4.3. Transport pozostałych materiałów**

Transport cementu powinien się odbywać w warunkach zgodnych z BN-88/6731-08.

Kruszywa można przewozić dowolnym środkiem transportu, w warunkach zabezpieczających je przed zanieczyszczeniem i zmieszaniem z innymi materiałami. Podczas transportu kruszywa powinny być zabezpieczone przed wysypaniem, a kruszywo drobne - przed rozpyleniem.

Masę zalewową należy pakować w bębny blaszane lub beczki drewniane. Transport powinien odbywać się w warunkach zabezpieczających przed uszkodzeniem bębnow i beczek.

## **5. WYKONYWANIE ROBÓT**

### **5.1. Ogólne zasady wykonania Robót**

Ogólne zasady wykonania Robót podano w „Wymaganiach ogólnych”

## 5.2. Ława betonowa

Ławy betonowe wykonuje się w szalowaniu. Beton rozścielony w szalowaniu lub bezpośrednio w korycie powinien być wyrównywany warstwami. Betonowanie ław należy wykonywać zgodnie z wymaganiami PN-B-06251 [3].

## 5.3. Ustawienie krawężników betonowych

Ustawienie krawężników powinno być zgodne z BN-64/8845-02 [13].

## 5.4. Ustawienie krawężników na ławie betonowej

Ustawianie krawężników na ławie betonowej wykonuje się na podsypce cementowo-piaskowej 1:4 o grubości 5cm po zagęszczeniu.

## 5.5. Wypełnianie spoin

Spoiny krawężników nie powinny przekraczać szerokości 1cm. Spoiny należy wypełnić piaskiem.

## 5.6. Układanie ścieków ulicznych

Kostkę układa się tak, że nie niszczy się przygotowanej uprzednio podsypki. Bardzo ważne jest zachowanie szczelin (spoin, fug) między kostkami o szerokości >2-3 mm. Ułatwiają to specjalne wypustki dystansowe znajdujące się na bocznych ścianach kostek. W razie potrzeby docinamy kostki na gilotynie lub piłą diamentową.

# 6. KONTROLA JAKOŚCI ROBÓT

## 6.1. Ogólne wymagania dotyczące kontroli jakości robót

Ogólne wymagania dotyczące kontroli jakości robót podano w „Wymaganiach ogólnych”

## 6.2. Badania przed przystąpieniem do Robót

### 6.2.1. Badania krawężników

Przed przystąpieniem do Robót Wykonawca powinien wykonać badania materiałów przeznaczonych do ustawienia krawężników betonowych i przedstawić wyniki tych badań Inżynierowi do akceptacji.

Sprawdzenie wyglądu zewnętrznego należy przeprowadzić na podstawie oględzin elementu przez pomiar i policzenie uszkodzeń występujących na powierzchniach i krawędziach elementu zgodnie z wymaganiami tablicy 1. Pomiar długości i głębokości uszkodzeń należy wykonać za pomocą przymiaru stalowego lub suwmiarki z dokładnością do 1 mm, zgodnie z ustaleniami PN-B-10021 [6]. Sprawdzenie kształtu i wymiarów elementów należy przeprowadzić z dokładnością do 1mm przy użyciu suwmiarki oraz przymiaru stalowego lub taśmy. Sprawdzenie kątów prostych w narożach elementów wykonuje się przez przyłożenie kątownika do badanego naroża i zmierzenia odchyłek z dokładnością do 1mm.

### 6.2.2. Badania pozostałych materiałów

Badania pozostałych materiałów stosowanych przy ustawianiu krawężników betonowych powinny obejmować wszystkie właściwości, określone w normach podanych dla odpowiednich materiałów w pkt 2.

## 6.3. Badania w czasie Robót

### 6.3.1. Sprawdzenie ław

Przy wykonywaniu ław badaniu podlegają:

Zgodność profilu podłużnego górnej powierzchni ław z Dokumentacją Projektową.

Profil podłużny górnej powierzchni ławy powinien być zgodny z projektowaną niweletą.

Dopuszczalne odchylenia mogą wynosić  $\pm 1$  cm na każde 100 m ławy.

Wymiary ław.



Wymiary ław należy sprawdzić w dwóch dowolnie wybranych punktach na każde 10 m ławy.

Tolerancje wymiarów wynoszą:

- dla wysokości  $\pm 10\%$  wysokości projektowanej,
- dla szerokości  $\pm 10\%$  szerokości projektowanej.

Równość górnej powierzchni ławy sprawdza się przez przyłożenie w dwóch punktach, na każde 100m ławy, trzymetrowej łaty.

Prześwit pomiędzy górną powierzchnią ławy i przyłożoną łatą nie może przekraczać 1cm.

Zagęszczenie ław.

Zagęszczenie ław bada się w dwóch przekrojach na każde 10m.

Odchylenie linii ław od projektowanego kierunku.

Dopuszczalne odchylenie linii ław od projektowanego kierunku nie może przekraczać  $\pm 2\text{cm}$

### **6.3.2. Sprawdzenie ustawienia krawężników**

Przy ustawianiu krawężników należy sprawdzać:

dopuszczalna odchylenia linii krawężników w poziomie od linii projektowanej, które wynosi  $\pm 1\text{cm}$ .

dopuszczalne odchylenie niwelety górnej płaszczyzny krawężnika od niwelety projektowanej, które wynosi  $\pm 1\text{cm}$ .

### **6.4. Badania cech geometrycznych ścieków**

- spadki zgodnie dokumentacją projektową

- szerokość nawierzchni nie może różnić się od szerokości projektowanej.

## **7. PRZEDMIAR ROBÓT**

### **7.1. Ogólne zasady przedmiaru robót**

Ogólne zasady przedmiaru robót podano w „Wymaganiach ogólnych”

### **7.2. Jednostka przedmiarowa**

Jednostką jest 1metr bieżący ułożonego krawężnika betonowego jak i ścieku.

## **8. ODBIÓR ROBOT**

### **8.1. Ogólne zasady odbioru robót podano**

Ogólne zasady odbioru robót podano w „Wymaganiach ogólnych”

### **8.2. Zgodność robót z dokumentacją projektową i specyfikacją techniczną**

Roboty powinny być wykonywane zgodnie z dokumentacją projektową, specyfikacją techniczną oraz pisemnymi decyzjami Inspektora nadzoru.

### **8.3. Odbiór robót zanikających lub ulegających zakryciu**

Podstawą odbioru robót zanikających lub ulegających zakryciu jest:

- pisemne stwierdzenie Inspektora nadzoru w dzienniku budowy o wykonaniu robot zgodnie z dokumentacją projektową i specyfikacją techniczną,
- inne pisemne stwierdzenie Inspektora nadzoru o wykonaniu robót.

Zakres robót zanikających lub ulegających zakryciu określają pisemne stwierdzenia Inspektora nadzoru lub inne dokumenty potwierdzone przez Inspektora nadzoru.

### **8.4. Odbiór końcowy**

Odbiór końcowy odbywa się po pisemnym stwierdzeniu przez Inspektora nadzoru w dzienniku budowy zakończenia robót i spełnieniu innych warunków dotyczących tych robót zawartych w umowie.

Roboty uznaje się za wykonane zgodnie z Dokumentacją Projektową, ST i wymaganiami Inżyniera, jeżeli wszystkie pomiary i badania z zachowaniem tolerancji wg pkt 6 dały wyniki pozytywne.

## 9. PODSTAWA PŁATNOŚCI

### 9.1. Ogólne ustalenia dotyczące płatności

Ogólne ustalenia dotyczące płatności podano w „Wymaganiach ogólnych”

### 9.2. Cena jednostkowa

Cena jednostkowa obejmuje całkowity koszt ułożenia 1mb krawężnika betonowego i ścieku.

## 10. PRZEPISY ZWIĄZANE

### 10.1. Normy

PN-99/B-06050	Roboty ziemne budowlane.
PN-B-06250/88	Beton zwykły.
PN-B-06251/63	Roboty betonowe i żelbetowe.
PN-B-06711/79	Kruszywo mineralne. Piasek do betonów i zapraw.
PN-B-06712/86	Kruszywa mineralne do betonu zwykłego.
PN-B-10021/80	Prefabrykaty budowlane z betonu. Metody pomiaru cech geometrycznych.
PN-B-19701/97	Cement. Cement powszechnego użytku. Skład, wymagania i ocena zgodności.
PN-B32250/88	Materiały budowlane. Woda do betonów i zapraw.
BN-88/6731-08	Cement. Transport i przechowywanie.
BN-74/6771-04	Drogi samochodowe. Masa zalewowa.
BN-80/6775-03/01	Prefabrykaty budowlane z betonu. Elementy nawierzchni dróg, ulic, parkingów i torowisk tramwajowych. Wspólne wymagania i badania.
BN-80/6775-03/04	Prefabrykaty budowlane z betonu. Elementy nawierzchni dróg, ulic, parkingów i torowisk tramwajowych. Krawężniki i obrzeża chodnikowe.
BN-64/8845-02	Krawężniki uliczne. Warunki techniczne ustawiania i odbioru

# SST-06 – Roboty żelbetowe

## 1. WSTĘP

### 1.1. Przedmiot specyfikacji

Przedmiotem niniejszej specyfikacji technicznej są wymagania dotyczące wykonania i odbioru robót żelbetowych, dla celu przebudowy schodów terenowych na Deptaku Krynickim.

### 1.2. Zakres stosowania specyfikacji

Szczegółowa specyfikacja techniczna stosowana jest jako dokument przetargowy i kontraktowy przy zleceniu robót wymienionych w pkt.1.1

### 1.3. Zakres robót objętych specyfikacją

Ustalenia zawarte w niniejszej specyfikacji obejmują wszystkie czynności dotyczące prowadzenia robót związanych z wykonaniem robót żelbetowych, dla celu przebudowy schodów terenowych na Deptaku Krynickim

### 1.4. Określenia podstawowe

Ogólne określenia podstawowe podano w „Wymaganiach Ogólnych” pkt.1.4.

**Beton zwykły** - beton o gęstości pozornej powyżej  $2,0 \text{ kg/dm}^3$  wykonany z cementu wody, kruszywa mineralnego o frakcjach piaskowych i grubszych oraz ewentualnych dodatków mineralnych i domieszek chemicznych.

**Zaczyn cementowy** - mieszanina cementu i wody.

**Zaprawa cementowa** - mieszanina cementu, kruszywa mineralnego do 2mm i wody.

**Mieszanka betonowa** - mieszanina wszystkich składników użytych do wykonania betonu przed i po zagęszczeniu, lecz przed związaniem betonu.

**Klasa betonu** - symbol literowo-liczbowy (np. betonu klasy B 30 przy  $R_{9b} = 30\text{MPa}$  określający wytrzymałość gwarantowaną betonu ( $R_{9b}$ ).

**Nasiąkliwość betonu** - stosunek masy wody, którą zdolny jest wchłonąć beton, do jego masy w stanie suchym.

**Stopień wodoszczelności** - symbol literowo-liczbowy (np. W8) klasyfikujący beton pod względem przepuszczalności wody. Liczba po literze W oznacza dziesięciokrotną wartość ciśnienia wody w MPa, działającego na próbki betonowe.

**Stopień mrozoodporności** - symbol literowo-liczbowy (np. F150) klasyfikujący beton pod względem jego odporności na działania mrozu. Liczba po literze F oznacza wymaganą liczbę cykli zamrażania i odmrażania próbek betonowych, przy której ubytek masy jest mniejszy niż 2%.

**Pręty stalowe wiotkie** – pręty stalowe o przekroju kołowym żebrowane o średnicy do 40mm.

**Zbrojenie nie sprężone** – zbrojenie konstrukcji betonowej nie wprowadzające do niej naprężeń w sposób czynny.

### **1.5. Ogólne wymagania dotyczące robót**

Ogólne wymagania dotyczące robót podano w „Wymaganiach Ogólnych” pkt.1.5  
Wykonawca jest odpowiedzialny za jakość ich wykonania oraz za zgodność z dokumentacją projektową, specyfikacją techniczną i poleceniami inspektorów nadzoru.

## **2. MATERIAŁY**

### **2.1. Ogólne wymagania dotyczące materiałów**

Ogólne wymagania dotyczące materiałów podano w „Wymaganiach Ogólnych” pkt.2

### **2.2. Cement**

Cement pochodzący z każdej dostawy musi spełniać wymagania zawarte w normie PN-B-19701. Dopuszczalne jest stosowanie jedynie cementu portlandzkiego czystego (bez dodatków) klasy:

- dla betonu klasy B25 - klasa cementu 32,5 NA,
- dla betonu klasy B30, B35 i B40 - klasa cementu 42,5 NA,
- dla betonu klasy B45 i większej - klasa cementu 52,5 NA.

Do każdej partii dostarczonego cementu musi być dołączone świadectwo jakości (atest). Każda partia dostarczonego cementu przed jej użyciem do wytworzenia mieszanki betonowej musi uzyskać akceptację Inspektora nadzoru.

Zakazuje się pobierania cementu ze stacji przesypowych (silosów), jeżeli nie ma pewności, że dostarczany jest tam tylko jeden rodzaj cementu z tej samej cementowni.

Przed użyciem cementu do wykonania mieszanki betonowej cement powinien podlegać następującym badaniom:

- oznaczenie czasu wiązania i zmiany objętości wg norm PN-EN 196-1:1996, PN-EN 196-3:1996, PN-EN 196-6:1997,
- sprawdzenie zawartości grudek. Wyniki wyżej wymienionych badań dla cementu portlandzkiego normalnie twardniejącego muszą spełniać następujące wymagania (przy oznaczaniu czasu wiązania w aparacie Vicata):
- początek wiązania - najwcześniej po upływie 60 minut,
- koniec wiązania - najpóźniej po upływie 10 godzin.

Przy oznaczaniu równomierności zmiany objętości:

- wg próby Le Chateliera - nie więcej niż 8mm,
- wg próby na plackach - normalna.

Cementy portlandzkie normalnie i szybko twardniejące podlegają sprawdzeniu zawartości grudek (zbryleń), nie dających się rozgnieść w palcach i nie rozpadających się w wodzie. Nie dopuszcza się występowania w cemencie większej niż 20% ciężaru cementu ilości grudek niedających się rozgnieść w palcach i nierozpadających się w wodzie. Grudki należy usunąć poprzez przesianie przez sito o boku oczka kwadratowego 2mm. W przypadku, gdy wymienione badania wykażą niezgodność z normami, cement nie może być użyty do wykonania betonu.

Magazynowanie:

- cement pakowany (workowany) - składy otwarte (wydzielone miejsca zadaszone na otwartym terenie zabezpieczone z boków przed opadami) lub magazyny zamknięte (budynki lub pomieszczenia o szczelnym dachu i ścianach);
- cement luzem - magazyny specjalne (zbiorniki stalowe lub żelbetowe przystosowane do pneumatycznego załadunku i wyładunku cementu luzem, zaopatrzone w urządzenia do przeprowadzania kontroli objętości cementu znajdującego się w zbiorniku lub otwory do przeprowadzania kontroli objętości cementu, włązy do czyszczenia oraz klamry na wewnętrznych ścianach).

Podłoża składów otwartych powinny być twarde i suche, odpowiednio pochylono, zabezpieczające cement przed ściekami wody deszczowej i zanieczyszczeń. Podłogi magazynów zamkniętych powinny być suche i czyste, zabezpieczające cement przed

zawilgoceniem i zanieczyszczeniem.

Dopuszczalny okres przechowywania cementu zależny jest od miejsca przechowywania.

Cement nie może być użyty do betonu

- po okresie 10 dni, w przypadku przechowywania go w zadaszonych składach otwartych,
- po upływie terminu trwałości podanego przez wytwórnię, w przypadku przechowywania w składach zamkniętych.

Każda partia cementu, dla której wydano oddzielne świadectwo jakości powinna być przechowywana osobno w sposób umożliwiający jej łatwe rozróżnienie.

### 2.3. Woda

Do wytwarzania mieszanki betonowej i pielęgnacji podbudowy należy używać wody odpowiadającej wymaganiom PN-B-32250. Woda z wodociągów miejskich nie podlega badaniu.

### 2.4. Kruszywo

Kruszywo do betonu powinno charakteryzować się stałością cech fizycznych i jednorodnością uziarnienia pozwalającą na wykonanie partii betonu o stałej jakości. Poszczególne rodzaje i frakcje kruszywa muszą być na placu składowym oddzielnie składowane na umocnionym i czystym podłożu w sposób uniemożliwiający mieszanie się. Kruszywa grube powinny wykazywać wytrzymałość badaną przez ściskanie w cylindrze zgodną z wymaganiami normy PN-B-06714.40. W kruszywie grubym nie dopuszcza się grudek gliny. W kruszywie grubszym zawartość podziarna nie powinna przekraczać 5%, a nadziania 10%.

Ziarna kruszywa nie powinny być większe niż:

- 1/3 najmniejszego wymiaru przekroju poprzecznego elementu,
- 3/4 odległości w świetle między prętami zbrojenia, leżącymi w jednej płaszczyźnie prostopadłej do kierunku betonowania.

Do betonów klas B30 i wyższych należy stosować wyłącznie gryszy granitowe lub bazaltowe marki 50, o maksymalnym wymiarze ziarna 16mm.

Stosowanie grysów z innych skał dopuszcza się pod warunkiem, że zostały one zbadane w placówce badawczej wskazanej przez zamawiającego, a wyniki badań spełniają wymagania dotyczące grysów granitowych i bazaltowych.

Gryszy powinny odpowiadać następującym wymaganiom:

- zawartość pyłów mineralnych - do 1%,
- zawartość ziaren nieforemnych (to jest wydłużonych płaskich) - do 20%,
- wskaźnik rozkruszenia:
  - dla grysów granitowych - do 16%,
  - dla grysów bazaltowych i innych - do 8%,
- nasiąkliwość - do 1,2%,
- mrozoodporność według metody bezpośredniej - do 2%,
- mrozoodporność wg zmodyfikowanej metody bezpośredniej do 10%,
- reaktywność alkaliczna z cementem określona wg normy PN-B-06714.34 nie powinna wywoływać zwiększenia wymiarów liniowych ponad 0,1%,
- zawartość związków siarki - do 0,1%,
- zawartość zanieczyszczeń obcych - do 0,25%,
- zawartość zanieczyszczeń organicznych, nie dających barwy ciemniejszej od wzorcowej wg normy PN-B-06714.26.

Kruszywem drobnym powinny być piaski o uziarnieniu do 2mm pochodzenia rzecznoego lub kopalnianego uszlachetnionego.

Zawartość poszczególnych frakcji w stosie okrucowym piasku powinna się mieścić w granicach:

- do 0,25 mm-14-19%,
- do 0,50 mm - 33-48%,
- do 1,00 mm-53-76%.

Piasek powinien spełniać następujące wymagania

- zawartość pyłów mineralnych - do 1,5%,
- reaktywność alkaliczna z cementem określona wg normy PN-806714.34 nie powinna wywoływać zwiększenia wymiarów liniowych ponad 0,1%,
- zawartość związków siarki - do 0,2%,
- zawartość zanieczyszczeń obcych - do 0,25%,
- zawartość zanieczyszczeń organicznych - nie dająca barwy ciemniejszej od wzorcowej wg normy PN-B-06714.26,
- w kruszywie drobnym nie dopuszcza się grudek gliny.

Piasek pochodzący z każdej dostawy musi być poddany badaniom niepełnym obejmującym:

- oznaczenie składu ziarnowego wg normy PN-B-06714.15,
- oznaczenie zawartości zanieczyszczeń obcych wg normy PN-B06714.12,
- oznaczenie zawartości grudek gliny, które oznacza się podobnie, jak zawartość zanieczyszczeń obcych,
- oznaczenie zawartości pyłów mineralnych wg normy PN-B-06714.13.

Dostawca kruszywa jest zobowiązany do przekazania dla każdej partii kruszywa wyników jego pełnych badań wg normy PN-B-06712 oraz wyników badania specjalnego dotyczące reaktywności alkalicznej w terminach przewidzianych przez Inspektora nadzoru.

W przypadku, gdy kontrola wykaże niezgodność cech danego kruszywa z wymaganiami normy PN-B-06712, użycie takiego kruszywa może nastąpić po jego uszlachetnieniu (np. przez płukanie lub dodanie odpowiednich frakcji kruszywa) i ponownym sprawdzeniu. Należy prowadzić bieżącą kontrolę wilgotności kruszywa wg normy PN-B-06714.18 dla korygowania receptury roboczej betonu.

## 2.5. Domieszki i dodatki do betonu

Zaleca się stosowanie do mieszanek betonowych domieszek chemicznych o działaniu:

- napowietrzającym,
- uplastyczniającym,
- przyśpieszającym lub opóźniającym wiązanie.

Dopuszcza się stosowanie domieszek kompleksowych:

- napowietrzająco-uplastyczniających,
- przyśpieszająco-uplastyczniających.

Domieszki do betonów muszą mieć aprobaty, wydane przez Instytut Techniki Budowlanej lub Instytut Dróg i Mostów oraz posiadać atest producenta.

## 2.6. Beton.

Beton do konstrukcji obiektów kubaturowych i inżynierskich musi spełniać następujące wymagania:

- nasiąkliwość - do 5%; badanie wg normy PN-B-06250,
- mrozoodporność - ubytek masy nie większy od 5%, spadek wytrzymałości na ściskanie nie większy niż 20% po 150 cyklach zamrażania i odmrażania (F150); badanie wg normy PN-B-06250,
- wodoszczelność - większa od 0,8MPa (W8),
- wskaźnik wodno-cementowy (w/c) - ma być mniejszy od 0,5.

Skład mieszanki betonowej powinien być ustalony zgodnie z normą PN-B-06250 tak, aby przy najmniejszej ilości wody zapewnić szczelne ułożenie mieszanki w wyniku zagęszczenia przez wibrowanie. Skład mieszanki betonowej ustala laboratorium Wykonawcy lub wytwórni betonów i wymaga on zatwierdzenia przez Inspektora nadzoru.

Stosunek poszczególnych frakcji kruszywa grubego ustalany doświadczalnie powinien odpowiadać najmniejszej jamistości.

Zawartość piasku w stosie okrucowym powinna być jak najmniejsza i jednocześnie zapewniać niezbędną urabialność przy zagęszczeniu przez wibrowanie oraz nie powinien być większa niż 42% przy kruszywie grubym do 16mm.

Optymalną zawartość piasku w mieszance betonowej ustala się następująco:

- z ustalonym składem kruszywa grubego wykonuje się kilka (3-5) mieszanek betonowych o ustalonym teoretycznie stosunku w/c i o wymaganej konsystencji zawierających różną, ale nie większą od dopuszczalnej, ilość piasku,

- za optymalną ilość piasku przyjmuje się taką, przy której mieszanka betonowa zagęszczona przez wibrowanie charakteryzuje się największą masą objętościową. Wartość parametru A do wzoru Bolomey'a stosowanego do wyznaczenia wskaźnika w/c charakteryzującego mieszankę betonową należy określić doświadczalnie. Współczynnik ten wyznacza się na podstawie uzyskanych wytrzymałości betonu z mieszanek o różnych wartościach w/c (mniejszych i większych od wartości przewidywanej teoretycznie) wykonanych ze stosowanych materiałów. Dla teoretycznego ustalenia wartości wskaźnika w/c w mieszance można skorzystać z wartości parametru A podawanego w literaturze fachowej.

Maksymalne ilości cementu w zależności od klasy betonu są następujące:

- 400 kg/m<sup>3</sup> - dla betonu klas B25 i B30,

- 450 kg/m<sup>3</sup> - dla betonu klas B35 i wyższych.

Przy projektowaniu składu mieszanki betonowej zagęszczanej przez wibrowanie i dojrzewającej w warunkach naturalnych (średnia temperatura dobową nie niższą niż 10°C). średnią wymaganą wytrzymałość na ściskanie należy określić jako równą  $1,3 R_b^G$

Zawartość powietrza w mieszance betonowej badana metodą ciśnieniową wg normy PN-B-06250 nie powinna przekraczać:

- wartości 2% - w przypadku niestosowania domieszek napowietrzających,

- wartości 3,5-5,5% - dla betonu narażonego na czynniki atmosferyczne, przy uziarnieniu kruszywa do 16mm,

- wartości 4,5-6,5% - dla betonu narażonego na stały dostęp wody przed zamrożeniem przy uziarnieniu kruszywa do 16mm.

Konsystencja mieszanek betonowych powinna być nie rzadsza od plastycznej, oznaczonej w normie PN-B-06250 symbolem K-3. Sprawdzanie konsystencji mieszanki przeprowadza się podczas projektowania jej składu i następnie przy wytwarzaniu.

Dopuszcza się dwie metody badania:

- metodą Ve-Be,

- metodą stożka opadowego.

Różnice pomiędzy założoną konsystencją mieszanki a kontrolowaną metodami określonymi w normie PN-B-06250 nie mogą przekraczać:

-  $\pm 20\%$  wartości wskaźnika Ve-Be,

-  $\pm 10$  mm przy pomiarze stożkiem opadowym.

Pomiaru konsystencji mieszanek K1 do K3 (wg normy PN-B-06250) trzeba dokonać aparatem Ve-Be. Dla konsystencji plastycznej K3 dopuszcza się na budowie pomiar przy pomocy stożka opadowego.

## 2.7. Stal zbrojeniowa

Do zbrojenia konstrukcji żelbetowych prętami wiotkimi w obiektach budowlanych objętych kontraktem stosuje się stal klas i gatunków wg dokumentacji projektowej, wg normy PN-H-84023/6 : AIIIN, gatunku RB500W/BSt500S-Q.T.B oraz stal klasy A-I., gatunku St3SX-b

### Stal klasy A-I (pręty gładkie),

Odróżniają się od prętów A-0 tym, że ich końce pomalowane są na czerwono (z jednej strony każdej wiązki), lub też mogą one mieć namalowany na każdym kręgu jeden czerwony pas o szerokości 2cm.

### Stal klasy A-IIIN (pręty żebrowane).

Posiadają żebra podłużne, a także pręty poprzeczne, usytuowane jednak inaczej niż w A-II- w tzw. „jodełkę” i nachylone do żeber podłużnych z jednej strony pręta pod kątek ok. 60°, a dodatkowo posiadają nawalcowane dodatkowe odcinki żeber podłużnych między żeberkami poprzecznymi (w odstępach ok. 75cm).

Gatunek BST500S, stal przeznaczona do zbrojenia konstrukcji żelbetowych pracujących pod obciążeniem statycznym stałym i wielokrotnie zmiennym oraz dynamicznym. Spełnia ona wymagania Polskich Norm.

Powierzchnia walcówki i prętów powinna być bez pęknięć, pęcherzy i naderwań  
Na powierzchni czołowej prętów niedopuszczone są jamy usadowe, rozwarstwienia, pęknięcia widoczne gołym okiem

### **2.7.1. Wymagania przy odbiorze materiałów**

Pręty stalowe do zbrojenia betonu winny być zgodne z wymaganiami zawartymi w normie PN-H-93215

Przeznaczona do odbioru na placu budowy partia prętów winna mieć atest z następującymi danymi:

- nazwa wytwórcy
- oznaczenie wyrobu wg normy
- numer wytopu lub numer partii
- wszystkie wyniki przeprowadzonych badań oraz skład chemiczny
- masa partii
- rodzaj obróbki cieplnej

Na przywieszkach metalowych przymocowanych do każdej wiązki prętów muszą być dane:

- znak wytwórcy
- średnica nominalna
- znak stali
- numer wytopu lub partii
- znak obróbki cieplnej

### **2.8. Drut montażowy**

Do montażu prętów zbrojenia należy używać wyżarzonego drutu stalowego

### **2.9. Podkładki dystansowe**

Dopuszcza się stosowania stabilizatorów i podkładek dystansowych wyłącznie z betonu.  
Podkładki dystansowe muszą być przymocowane do prętów

## **3. SPRZĘT**

### **3.1. Ogólne wymagania dotyczące sprzętu**

Ogólne wymagania dotyczące sprzętu podano w „Wymaganiach ogólnych”pkt.3

**3.2.** Roboty można wykonać przy użyciu dowolnego typu sprzętu zaakceptowanego przez Inspektora nadzoru. Dozatory muszą mieć aktualne świadectwo legalizacji. Mieszanie składników powinno się odbywać wyłącznie w betoniarkach o wymuszonym działaniu (zabrania się stosowania mieszanek wolnospadowych).

Do podawania mieszanek należy stosować pojemniki lub pompy przystosowane do podawania mieszanek plastycznych. Do zagęszczania mieszanki betonowej należy stosować wibratory z buławami o średnicy nie większej od 0,65 odległości między prętami zbrojenia leżącymi w płaszczyźnie poziomej, o częstotliwości 6000 drgań/min i łaty wibracyjne charakteryzujące się jednakowymi drganiami na całej długości.

### **3.3. Sprzęt używany do wykonania zbrojenia**

Sprzęt używany przy przygotowywaniu i montażu zbrojenia taki jak: giętarki, prościarki, zgrzewarki, spawarki powinny być sprawne i posiadać instrukcje obsługi. Sprzęt powinien spełniać wymogi przepisów BHP. Osoby obsługujące sprzęt powinny być odpowiednio przeszkolone



## 4. TRANSPORT

### 4.1. Ogólne wymagania dotyczące transportu.

Ogólne wymagania dotyczące transportu podano w „Wymaganiach ogólnych” pkt.4

**4.2.** Transport mieszanki betonowej należy wykonywać przy pomocy mieszalników samochodowych (tzw. gruszek). Ilość „gruszek” należy dobrać tak, aby zapewnić wymaganą szybkość betonowania z uwzględnieniem odległości dowozu, czasu twardnienia betonu oraz koniecznej rezerwy w przypadku awarii samochodu. Podawanie i układanie mieszanki betonowej można wykonywać przy pomocy pompy do betonu lub innych środków zaakceptowanych przez Inspektora nadzoru.

Czas transportu i wbudowania mieszanki nie powinien być dłuższy niż:

- 90 min. - przy temperaturze +15°C,
- 70 min. - przy temperaturze +20°C,
- 30 min. - przy temperaturze +30°C.

**4.3.** Transport materiałów do wykonania zbrojenia powinien odbywać się tak, aby zachować ich dobry stan techniczny.

## 5. WYKONYWANIE ROBÓT

### 5.1. Ogólne warunki wykonywania robót.

Ogólne warunki wykonywania robót podano w „Wymaganiach ogólnych” pkt.5  
Wykonawca przedstawia Inspektorowi nadzoru do akceptacji projekt organizacji i harmonogram robót uwzględniający wszystkie warunki, w jakich będą wykonywane roboty budowlane.

### 5.2. Zalecenia ogólne

Rozpoczęcie robót betoniarskich może nastąpić na podstawie dostarczonego przez Wykonawcę szczegółowego programu i dokumentacji technologicznej (zaakceptowanej przez Inspektora nadzoru) obejmującej:

- wybór składników betonu,
- opracowanie receptur laboratoryjnych i roboczych,
- sposób wytwarzania mieszanki betonowej,
- sposób transportu mieszanki betonowej,
- kolejność i sposób betonowania,
- wskazanie przerw roboczych i sposobu łączenia betonu w tych przerwach,
- sposób pielęgnacji betonu,
- warunki rozformowania konstrukcji (deskowania),
- zestawienie koniecznych badań.

Przed przystąpieniem do betonowania powinna być stwierdzona przez Inspektora nadzoru prawidłowość wykonania wszystkich robót poprzedzających betonowanie, a w szczególności:

- prawidłowość wykonania deskowań, rusztowań, usztywnień pomostów itp.,
- prawidłowość wykonania zbrojenia,
- zgodność rzędnych z projektem,
- czystość deskowania oraz obecność wkładek dystansowych zapewniających wymaganą wielkość otuliny,
- przygotowanie powierzchni betonu uprzednio ułożonego w miejscu przerwy roboczej,
- prawidłowość wykonania wszystkich robót zanikających, między innymi wykonania przerw dylatacyjnych, warstw izolacyjnych, itp.,

- prawidłowość rozmieszczenia i niezmienność kształtu elementów wbudowanych w betonową konstrukcję (kanałów, wpustów, sączków, kotw, rur itp.),
- gotowość sprzętu i urządzeń do prowadzenia betonowania.

Roboty betoniarskie muszą być wykonane zgodnie z wymaganiami norm: PN-B-06250 i PN-B-06251.

Betonowanie można rozpocząć po uzyskaniu zezwolenia Inspektora nadzoru potwierdzonego wpisem do dziennika budowy.

### 5.3. Przygotowanie zbrojenia

#### 5.3.1. Czyszczenie prętów

Pręty do zbrojenia przed użyciem należy oczyścić z rdzy, kurzu, błota. Pręty zatłuszczone lub zabrudzone farbami można opalać lampami benzynowymi lub czyścić preparatami rozpuszczającymi tłuszcze.

Stal narażoną na chwilowe działanie wody słonej należy zmyć wodą słodką.

Stal pokrytą łuszczącą się rdzą i zabloconą oczyszcza się szczotkami drucianymi ręcznie lub mechanicznie bądź też przez piaskowanie. Po oczyszczeniu należy sprawdzić wymiary przekroju poprzecznego prętów.

Stal tylko zabrudzoną lub oblodzoną należy zmyć strumieniem ciepłej wody.

Możliwe są również inne sposoby czyszczenia stali zbrojeniowej zaakceptowane przez Inspektora nadzoru

#### 5.3.2. Prostowanie prętów

Pręty można prostować za pomocą kluczy, młotków, ścianek. Dopuszczalna wielkość miejscowego odchylenia od linii prostej wynosi 4mm

#### 5.3.3. Ciecie prętów zbrojeniowych

Cięcia przeprowadza się przy użyciu mechanicznych noży lub palnika acetylenowego.

Pręty ucinają się z dokładnością do 10mm.

#### 5.3.4. Odgięcia prętów, haki

Minimalne średnice trzpieni używanych przy wykonywaniu haków zbrojenia podaje tabela nr 23 normy PN-S-10042. Minimalna odległość od krzywizny pręta do miejsca, gdzie można na nim położyć spoinę wynosi 10d dla stali A-III i A-II lub 5d dla stali A-I. Na zimno na budowie można wykonywać odgięcia prętów o średnicy mniejszej niż 12mm. Pręty o większej średnicy należy odginać z kontrolowanym podgrzewaniem.

W miejscach zagięć i załamań elementów konstrukcji, w których zagięciu ulegają jednocześnie wszystkie pręty zbrojenia rozciąganego, należy stosować średnicę zagięcia równą co najmniej 20d.

Wewnętrzna średnica odgięcia strzemion i prętów montażowych powinna spełniać warunki podane dla haków. Przy odbiorze haków i odgięć prętów należy zwrócić szczególną uwagę na ich zewnętrzną stronę. Niedopuszczalne są tam pęknięcia powstałe podczas wyginania.

### 5.4. Montaż zbrojenia

#### 5.4.1. Wymagania ogólne

Do zbrojenia należy stosować stal spawalną. Układ zbrojenia w konstrukcji musi umożliwiać jego dokładne otoczenie przez jednorodny beton. Po ułożeniu zbrojenia w deskowaniu rozmieszczenie prętów względem siebie i względem deskowania nie może ulec zmianie.

Nie można wbudować stali w jakikolwiek sposób zabrudzonej.

Minimalna grubość otuliny zewnętrznej w świetle prętów i powierzchni przekroju elementu żelbetowego powinna wynosić co najmniej :

- 0,07m - dla zbrojenia głównego fundamentów i podpór masywnych
- 0,055m - dla strzemion fundamentów i podpór masywnych
- 0,05m - dla prętów głównych lekkich podpór i pali

- 0,03m - dla zbrojenia głównego ram, belek, podciągów, gzymsów
- 0,025m - dla strzemion ram, belek, podciągów i zbrojenia płyt, gzymsów

Układ zbrojenia i otulin winny być zgodne z dokumentacją projektową  
Układanie zbrojenia na deskowaniu i podnoszenie na odpowiednią wysokość w trakcie betonowania jest niedopuszczalne

#### **5.4.2. Montowanie zbrojenia**

Pręty zbrojenia należy łączyć w sposób określony w dokumentacji projektowej.  
Skrzyżowania prętów należy wiązać drutem wiązałkowym, zgrzewać lub łączyć tzw. słupkami dystansowymi. Drut wiązałkowy o średnicy 1mm używa się do łączenia prętów o średnicy do 12m, przy średnicach większych należy stosować drut o średnicy 1,5mm.  
W szkielecie zbrojenia belek i słupów należy łączyć wszystkie skrzyżowania prętów narożnych ze strzemionami, a pozostałych prętów na przemian.

#### **5.5. Wytwarzanie i podawanie mieszanki betonowej**

Wytwarzanie mieszanki betonowej powinno odbywać się wyłącznie w wyspecjalizowanym zakładzie produkcji betonu, który może zapewnić żądane w specyfikacji wymagania.  
Dozowanie składników do mieszanki betonowej powinno być dokonywane wyłącznie wagowo z dokładnością:

- $\pm 2\%$  - przy dozowaniu cementu i wody,
- $\pm 3\%$  - przy dozowaniu kruszywa.

Dozatory muszą mieć aktualne świadectwo legalizacji.

Wagi powinny być kontrolowane co najmniej raz w roku.

Urządzenia dozujące wodę i płynne domieszki powinny być sprawdzane co najmniej raz w miesiącu. Przy dozowaniu składników powinno się uwzględniać korektę związaną ze zmiennym zawilgoceniem kruszywa.

Czas mieszania należy ustalić doświadczalnie, jednak nie powinien on być krótszy niż 2 minuty.

Do podawania mieszanek betonowych należy stosować pojemniki o konstrukcji umożliwiającej łatwe ich opróżnianie lub pompy przystosowanej do podawania mieszanek plastycznych. Przy stosowaniu pomp wymaga się sprawdzenia ustalonej konsystencji mieszanki betonowej przy wylocie.

Mieszanki betonowej nie należy zrzucić z wysokości większej niż 0,75m od powierzchni, na którą spada. W przypadku, gdy wysokość ta jest większa, należy mieszankę podawać za pomocą rynny zsykowej (do wysokości 3,0 m) lub leja zsykowego teleskopowego (do wysokości 8,0m).

Przy wykonywaniu elementów konstrukcji monolitycznych należy przestrzegać wymogów dokumentacji technologicznej, która powinna uwzględniać następujące zalecenia:

- w fundamentach, ścianach i ramach mieszankę betonową należy układać bezpośrednio z pojemnika lub rurociągu pompy bądź też za pośrednictwem rynny warstwami o grubości do 40cm, zagęszczając wibratorami wgłębnyymi,
- przy wykonywaniu płyt mieszankę betonową należy układać bezpośrednio z pojemnika lub rurociągu pompy,
- przy betonowaniu oczepów, gzymsów, wsporników, zamków i stref przydylatacyjnych stosować wibratory wgłębne.

Przy zagęszczeniu mieszanki betonowej należy spełniać następujące warunki:

- wibratory wgłębne stosować o częstotliwości min. 6000 drgań na minutę, z buławami o średnicy nie większej niż 0,65 odległości między prętami zbrojenia leżącymi w płaszczyźnie poziomej,
- podczas zagęszczania wibratorami wgłębnymi nie wolno dotykać zbrojenia buławą wibratora,
- podczas zagęszczania wibratorami wgłębnymi należy zagłębiać buławę na głębokość 5-8cm w warstwę poprzednią i przytrzymać buławę w jednym miejscu w czasie 20-30 s., po czym wyjmować powoli w stanie wibrującym,

- kolejne miejsca zagłębienia buławy powinny być od siebie oddalone o  $1,4 R$ , gdzie  $R$  jest promieniem skutecznego działania wibratora; odległość ta zwykle wynosi  $0,3-0,5m$ ,
- belki (ławy) wibracyjne powinny być stosowane do wyrównania powierzchni betonu płyt pomostów i charakteryzować się jednakowymi drganiami na całej długości;
- czas zagęszczania wibratorem powierzchniowym lub belką (łata) wibracyjną w jednym miejscu powinien wynosić od 30 do 60 s.,
- zasięg działania wibratorów przyczepnych wynosi zwykle od 20 do 50cm w kierunku głębokości i od 1,0 do 1,5m w kierunku długości elementu; rozstaw wibratorów należy ustalić doświadczalnie tak, aby nie powstawały martwe pola.

Przerwy w betonowaniu należy sytuować w miejscach uprzednio przewidzianych i uzgodnionych z Projektantem.

Ukształtowanie powierzchni betonu w przerwie roboczej powinno być uzgodnione z Projektantem, a w prostszych przypadkach można się kierować zasadą, że powinna ona być prostopadła do powierzchni elementu.

Powierzchnia betonu w miejscu przerwania betonowania powinna być starannie przygotowana do połączenia betonu stwardniałego ze świeżym przez usunięcie z powierzchni betonu stwardniałego, luźnych okruszków betonu oraz warstwy szkliva cementowego oraz zwilżenie wodą. Powyższe zabiegi należy wykonać bezpośrednio przed rozpoczęciem betonowania.

W przypadku przerwy w układaniu betonu zagęszczanym przez wibrowanie wznowienie betonowania nie powinno się odbyć później niż w ciągu 3 godzin lub po całkowitym stwardnieniu betonu. Jeżeli temperatura powietrza jest wyższa niż  $20^{\circ}C$ , czas trwania przerwy nie powinien przekraczać 2 godzin.

Po wznowieniu betonowania należy unikać dotykania wibratorem deskowania, zbroić nią i poprzednio ułożonego betonu.

W przypadku, gdy betonowanie konstrukcji wykonywane jest także w nocy, konieczne jest wcześniejsze przygotowanie odpowiedniego oświetlenia, zapewniającego prawidłowe wykonawstwo robót i dostateczne warunki bezpieczeństwa pracy.

#### **5.6. Warunki atmosferyczne przy układaniu mieszanki betonowej i wiązaniu betonu**

Betonowanie konstrukcji należy wykonywać wyłącznie w temperaturach nie niższych niż plus  $5^{\circ}C$ , zachowując warunki umożliwiające uzyskanie przez beton wytrzymałości co najmniej  $15MPa$  przed pierwszym zamarznięciem. Uzyskanie wytrzymałości  $15MPa$  powinno być zbadane na próbkach przechowywanych w takich samych warunkach, jak zabetonowana konstrukcja.

W wyjątkowych przypadkach dopuszcza się betonowanie w temperaturze do  $-5^{\circ}C$ . jednak wymaga to zgody Inspektora nadzoru oraz zapewnienia temperatury mieszanki betonowej  $+20^{\circ}C$  w chwili układania i zabezpieczenia uformowanego elementu przed utratą ciepła w czasie co najmniej 7 dni. Temperatura mieszanki betonowej w chwili opróżniania betoniarki nie powinna być wyższa niż  $35^{\circ}C$ .

Niedopuszczalne jest kontynuowanie betonowania w czasie ulewnego deszczu, należy zabezpieczyć miejsce robót za pomocą mac lub folii.

#### **5.7. Pielęgnacja betonu**

Bezpośrednio po zakończeniu betonowania zaleca się przykrycie powierzchni betonu lekkimi wodoszczelnymi osłonami zapobiegającymi odparowaniu wody z betonu i chroniącymi beton przed deszczem i nasłonecznieniem.

Przy temperaturze otoczenia wyższej niż  $+5^{\circ}C$  należy nie później niż po 12 godz. od zakończenia betonowania rozpocząć pielęgnację wilgotnościową betonu i prowadzić ją co najmniej przez 7 dni (przez polewanie co najmniej 3 razy na dobę).

Przy temperaturze otoczenia  $+15^{\circ}C$  i wyższej beton należy polewać w ciągu pierwszych 3 dni co 3 godziny w dzień i co najmniej 1 raz w nocy, a w następnym dni co najmniej 3 razy na dobę.

Woda stosowana do polewania betonu powinna spełniać wymagania normy PN-B-32250.

W czasie dojrzewania betonu elementy powinny być chronione przed uderzeniami i drganiami przynajmniej do chwili uzyskania przez niego wytrzymałości na ściskanie co najmniej 15MPa.

### **5.8. Wykańczanie powierzchni betonu**

Dla powierzchni betonu obowiązują następujące wymagania:

- wszystkie betonowe powierzchnie muszą być gładkie i równe, bez zagłębień między ziarnami kruszywa, przełomami i wybrzuszeniami ponad powierzchnię,
- pęknięcia i rysy są niedopuszczalne,
- równość powierzchni ustroju nośnego przeznaczonej pod izolację powinna odpowiadać wymaganiom normy PN-B-10260; wypukłości i wgłębienia nie powinny być większe niż 2mm. Ostre krawędzie betonu po rozdeskowaniu powinny być oszlifowane. Jeżeli dokumentacja projektowa nie przewiduje specjalnego wykończenia powierzchni betonowych konstrukcji, to bezpośrednio po rozebraniu deskowań należy wszystkie wystające nierówności wyrównać za pomocą tarcz karborundowych i czystej wody Wyklucza się szpachlowanie konstrukcji po rozdeskowaniu.

### **5.9. Deskowania**

Deskowania dla podstawowych elementów konstrukcji obiektu (ustroju nośnego, podpór) należy wykonać według projektu technologicznego deskowania, opracowanego na podstawie obliczeń statycznie wytrzymałościowych.

Projekt opracuje Wykonawca w ramach ceny kontraktowej i uzgadnia z Projektantem. Konstrukcja deskowań powinna być sprawdzana na siły wywołane parciem świeżej masy betonowej i uderzeniami przy jej wylewaniu z pojemników oraz powinna uwzględniać:

- szybkość betonowania,
- sposób zagęszczania,
- obciążenia pomostami roboczymi.

Konstrukcja deskowania powinna spełniać następujące warunki:

- zapewniać odpowiednią sztywność i niezmienność kształtu konstrukcji,
- zapewniać jednorodną powierzchnię betonu,
- zapewniać odpowiednią szczelność,
- zapewniać łatwy ich montaż i demontaż oraz wielokrotność użycia,
- wykazywać odporność na deformację pod wpływem warunków atmosferycznych.

Deskowania zaleca się wykonywać ze sklejki. W uzasadnionych przypadkach na część deskowań można użyć desek z drzew iglastych III lub IV klasy. Minimalna grubość desek wynosi 32mm. Deski powinny być jednostronnie strugane i przygotowane do łączenia na wpust i pióro. Styki, gdzie nie można zastosować połączenia na pióro i wpust, należy uszczelnić taśmami z tworzyw sztucznych albo pianką. Należy zwrócić szczególną uwagę na uszczelnienie styków ścian z dnem deskowania oraz styków deskowań belek i poprzecznie. Sfazowania należy wykonywać zgodnie z dokumentacją projektową.

Belki gzymsowe oraz gzymsy wykonywane razem z pokrywami okapowymi muszą być wykonywane w deskowaniu z zastosowaniem wykładzin.

Otwory w konstrukcji i osadzanie elementów typu odcinki rur, łączniki należy wykonać wg wymagań dokumentacji projektowej

## **6. KONTROLA JAKOŚCI ROBÓT**

### **6.1. Ogólne wymagania dotyczące kontroli jakości robót**

Ogólne wymagania dotyczące kontroli jakości robót podano w „Wymaganiach ogólnych” pkt.6

### **6.2. Dopuszczalne tolerancje**

Zbrojenie podlega odbiorowi przed betonowaniem. Winno być zgodne z dokumentacją techniczną i w/w wymaganiami.

Przy odbiorze stali dostarczonej na plac budowy należy wykonać badania:

- sprawdzenie zgodności przywieszek z zamówieniem
- sprawdzenie stanu powierzchni wg normy PN-H-93215
- sprawdzenie wymiarów wg w/w normy
- sprawdzenie masy wg w/w normy
- próba rozciągania wg normy PN-EN1002 + AC1: 1998

Do badania należy pobrać min. 3 próbki z każdego kręgu lub wiązki.

#### Dopuszczalne tolerancje

Usytuowanie prętów:

- otulenie wkładek według projektu zwiększone max. 5mm, nie przewiduje się zmniejszenia otuliny
- rozstaw prętów w świetle: 10mm
- odstęp od czoła elementu lub konstrukcji:  $\pm 10$ mm
- długość pręta między odgięciami:  $\pm 10$ mm
- miejscowe wykrzywienie:  $\pm 5$ mm
- poprzeczki pod kable należy wykonać z dokładnością:  $\pm 1$  mm

Niezależnie od tolerancji podanych powyżej obowiązują następujące wymagania:

- dopuszczalne odchylenia strzemion od linii prostopadłej do zbrojenia głównego nie powinno przekraczać 3%
- liczba uszkodzonych skrzyżowań na jednym pręcie nie może przekraczać 25% ogólnej ich liczby na tym pręcie
- różnica w rozstawie między prętami głównymi nie powinna przekraczać  $\pm 0,5$ cm
- różnice w rozstawie strzemion nie powinny przekraczać  $\pm 2$ cm

### **6.3. Badania kontrolne betonu**

Dla określenia wytrzymałości betonu wbudowanego w konstrukcję należy w trakcie betonowania pobierać próbki kontrolne w postaci kostek sześciennych o boku 15 cm w liczbie nie mniejszej niż:

- 1 próbka na 100 zarobów,
- 1 próbka na 50 m betonu,
- 3 próbki na dobę,
- 6 próbek na parcie betonu.

Próbki pobiera się losowo po jednej, równomiernie w okresie betonowania, a następnie przechowuje się, przygotowuje i bada w okresie 28 dni zgodnie z normą PN-B-06250. Jeżeli próbki pobrane i badane jak wyżej wykażą wytrzymałość niższą od przewidzianej dla danej klasy betonu, należy przeprowadzić badania próbek wyciętych z konstrukcji. Jeżeli wyniki tych badań będą pozytywne, to beton należy uznać za odpowiadający wymaganej klasie betonu.

W przypadku niespełnienia warunków wytrzymałości betonu na ściskanie po 28 dniach dojrzewania, dopuszcza się w uzasadnionych przypadkach, za zgodą Inspektora nadzoru, spełnienie tego warunku w okresie późniejszym, lecz nie dłuższym niż 90 dni.

Dopuszcza się pobieranie dodatkowych próbek i badanie wytrzymałości betonu na ściskanie w okresie krótszym niż od 28 dni.

Dla określenia nasiąkliwości betonu należy pobrać przy stanowisku betonowania co najmniej jeden raz w okresie betonowania obiektu oraz każdorazowo przy zmianie składników betonu, sposobu układania i zagęszczania po 3 próbki o kształcie regularnym lub po 5 próbek o kształcie nieregularnym, zgodnie z normą PN-B-06250.

Próbki trzeba przechowywać w warunkach laboratoryjnych i badać w okresie 28 dni zgodnie z normą PN-B-06250.

Nasiąkliwość zaleca się również badać na próbkach wyciętych z konstrukcji.

Dla określenia mrozoodporności betonu należy pobrać przy stanowisku betonowania co najmniej jeden raz w okresie betonowania obiektu oraz każdorazowo przy zmianie składników i sposobu wykonywania betonu po 12 próbek regularnych o minimalnym

wymiarze boku lub średnicy próbki 100mm. Próbkę należy przechowywać w warunkach laboratoryjnych i badać w okresie 90 dni zgodnie z normą PN-B-06250.

Zaleca się badać mrozoodporność na próbkach wyciętych z konstrukcji.

Przy stosowaniu metody przyspieszonej wg normy PN-B-06250 liczba próbek reprezentujących daną partię betonu może być zmniejszona do 6, a badanie należy przeprowadzić w okresie 28 dni.

Wymagany stopień wodoszczelności sprawdza się, pobierając co najmniej jeden raz w okresie betonowania obiektu oraz każdorazowo przy zmianie składników i sposobu wykonywania betonu po 6 próbek regularnych o grubości nie większej niż 160mm i minimalnym wymiarze boku lub średnicy 100mm.

Próbki przechowywać należy w warunkach laboratoryjnych i badać w okresie 28 dni wg normy PN-B-06250.

Dopuszcza się badanie wodoszczelności na próbkach wyciętych z konstrukcji.

Na Wykonawcy spoczywa obowiązek zapewnienia wykonania badań laboratoryjnych (przez własne laboratoria lub inne uprawnione) przewidzianych normą PN-B-06250, a także gromadzenie, przechowywanie i okazywanie Inspektorowi nadzoru wszystkich wyników badań dotyczących jakości betonu i stosowanych materiałów.

Jeżeli beton poddany jest specjalnym zabiegom technologicznym, należy opracować plan kontroli jakości betonu dostosowany do wymagań technologii produkcji. W planie kontroli powinny być uwzględnione badania przewidziane aktualną normą i niniejszą ST oraz ewentualnie inne, konieczne do potwierdzenia prawidłowości zastosowanych zabiegów technologicznych.

Badania powinny obejmować:

- badanie składników betonu,
- badanie mieszanki betonowej,
- badanie betonu.

Zestawienie wymaganych badań wg PN-B-06250:

	Rodzaj badania	Metoda badania według	Termin lub częstość badania
Badania składników betonu	1) Badanie cementu - czasu wiązania - stałość objętości	PN-EN 196-3 j.w.	Bezpośrednio przed użyciem każdej dostarczonej partii
	- obecności grudek	PN-EN 196-6	
	- wytrzymałości	PN-EN 196-1	
j.w.	2) Badanie kruszywa		j.w.
	- składu ziarnowego	PN-EN 933-1	
	- kształtu ziaren	PN-EN 933-3	
	- zawartości pyłów	PN-EN 933-9	
	- zawartości zanieczyszczeń	PN-B-06714/12	
	- wilgotności	PN-EN 1097-6	
j.w.	3) Badanie wody	PN-B-32250	Przy rozpoczęciu robót i w przypadku stwierdzenia zanieczyszczenia
j.w.	4) badanie dodatków i domieszek	PN-B-06240 i Aprobata Techniczna	
Badanie mieszanki betonowej	Urabialność	PN-B-06250	Przy rozpoczęciu robót
j.w.	Konsystencja	j.w.	Przy projektowaniu recepty i 2 razy na zmianę roboczą
j.w.	Zawartość powietrza	j.w.	j.w.

	Rodzaj badania	Metoda badania według	Termin lub częstość badania
Badanie betonu	1) Wytrzymałość na ściskanie na próbkach	j.w.	Po ustaleniu recepty i po wykonaniu każdej partii betonu
j.w.	2) Wytrzymałość na ściskanie - badania nieniszczące	PN-B-06261 PN-B-06262	W przypadkach technicznie uzasadnionych
j.w.	3) Nasiąkliwość	PN-B-06250	Po ustaleniu recepty, 3 razy w okresie wykonywania konstrukcji i raz na 5000 m <sup>3</sup> betonu
j.w.	4) Mrozoodporność	j.w.	j.w.
j.w.	5) Przepuszczalność wody	j.w.	j.w.

## 6.4. Tolerancja wykonania

### 6.4.1. Wymagania ogólne

- Rozróżnia się tolerancje normalne klasy N1 i N2 oraz specjalne. Klasę tolerancji N2 zaleca się w przypadku wykonywania elementów szczególnie istotnych z punktu widzenia niezawodności konstrukcji o poważnych konsekwencjach jej zniszczenia oraz konstrukcji o charakterze monumentalnym.
- Ustalenia projektowe powinny określać wszelkie wymagania dotyczące tolerancji specjalnych z podaniem:
  - a) zmian wartości odchyłek dopuszczalnych podanych w niniejszym rozdziale,
  - b) innych typów odchyłek, które powinny być dodatkowo kontrolowane, poza wartościami podanymi w normie, łącznie z określonymi parametrami i wartościami dopuszczalnymi,
  - c) specjalnych tolerancji w odniesieniu do wszystkich lub szczególnych elementów konstrukcji.
- Dokładność pomiarów odchyłek geometrycznych powinna być określona w ustaleniach projektowych.
- Odchylenia poziome usytuowania podpór i elementów powinny być mierzone w stosunku do osi podłużnych i poprzecznych osnowy geodezyjnej pokrywających się z osiami ścian lub słupów.
- Odchylenia poziome wzdłuż wysokości budynku powinny przyjmować wartości różnoimienne w stosunku do układu rzeczywistego. W przypadku stwierdzenia odchyłek o charakterze systematycznym należy podjąć działania korygujące.

### 6.4.2. System odniesienia

- Przed przystąpieniem do robót na budowie należy ustalić punkty pomiarowe zgodne z przyjętą osnową geodezyjną stanowiące przestrzenny układ odniesienia do określania usytuowania elementów konstrukcji zgodnie z normami PN-87/N-02251 i PN-74/N-02211.
- Punkty pomiarowe powinny być zabezpieczone przed uszkodzeniem lub zniszczeniem

### 6.4.3. Przekroje

- Dopuszczalne odchylenie wymiaru I, przekroju poprzecznego elementu nie powinno być większe niż:
  - ± 0,04 I, lub 10 mm przy klasie tolerancji N1,
  - ± 0,02 I, lub 5 mm przy klasie tolerancji N2.
- Dopuszczalne odchylenie szerokości przekroju elementu na poziomach górnym i dolnym oraz odchylenie płaszczyzny bocznej od pionu nie powinno być większe niż:
  - ± 0,04 I, lub 10 mm przy klasie tolerancji N1,
  - ± 0,02 I, lub 5 mm przy klasie tolerancji N2.



- Dopuszczalne odchylenie usytuowania strzemion nie powinno być większe niż:
  - 10 mm przy klasie tolerancji N1,
  - 5 mm przy klasie tolerancji N2.
- Dopuszczalne odchylenie usytuowania odgięć i połączeń prętów nie powinno być większe niż:
  - 10 mm przy klasie tolerancji N1,
  - 5 mm przy klasie tolerancji N2.

#### **6.4.4. Powierzchnie i krawędzie**

- Dopuszczalne odchylenia od płaskiej formowanej lub wygładzonej powierzchni na odcinku 2 m nie powinny być większe niż:
  - 7 mm przy klasie tolerancji N1,
  - 5 mm przy klasie tolerancji N2.
- Dopuszczalne odchylenia od płaskiej niewygładzonej powierzchni na odcinku 2 m nie powinny być większe niż:
  - 15 mm przy klasie tolerancji N1,
  - 10 mm przy klasie tolerancji N2.
- Dopuszczalne lokalne odchylenia od płaskiej formowanej lub wygładzonej powierzchni na odcinku 0,2 m nie powinny być większe niż:
  - 5 mm przy klasie tolerancji N1,
  - 2 mm przy klasie tolerancji N2.
- Dopuszczalne lokalne odchylenia od płaskiej niewygładzonej powierzchni na odcinku 0,2 m nie powinny być większe niż:
  - 6 mm przy klasie tolerancji N1,
  - 4 mm przy klasie tolerancji N2.
- Dopuszczalne odchylenia elementu o długości L (w mm) powodujące jego skośność (odchylenie od obrysu) w płaszczyźnie nie powinno być większe niż:
  - $L/100 < 20$  mm przy klasie tolerancji N1,
  - $L/200 < 10$  mm przy klasie tolerancji N2
- Dopuszczalne odchylenia linii krawędzi elementu na odcinku 1,0 m nie powinno być większe niż:
  - 4 mm przy klasie tolerancji N1,
  - 2 mm przy klasie tolerancji N2.

#### **6.4.5. Otwory i wkładki**

- Dopuszczalne odchylenia w usytuowaniu otworów i wkładek nie powinno być większe niż:
  - $\pm 10$  mm przy klasie tolerancji N1,
  - $\pm 5$  mm przy klasie tolerancji N2.

#### **6.4.6. Fundamenty (ławy-stopy)**

- Dopuszczalne odchylenie usytuowania osi fundamentów w planie nie powinno być większe niż:
  - $\pm 10$  mm przy klasie tolerancji N1,
  - $\pm 5$  mm przy klasie tolerancji N2.
- Dopuszczalne odchylenie usytuowania poziomu fundamentu w stosunku do poziomu pozycyjnego nie powinno być większe niż:
  - $\pm 20$  mm przy klasie tolerancji N1,
  - $\pm 15$  mm przy klasie tolerancji N2.

#### **6.4.7. Belki i płyty**

- Dopuszczalne odchylenie usytuowania osi belki w stosunku do osi słupa nie powinno być większe niż:
  - $\pm 10$  mm przy klasie tolerancji N1,
  - $\pm 5$  mm przy klasie tolerancji N2.

- Dopuszczalne odchylenie poziomu podpór belki lub płyty o rozpiętości L nie powinno być większe niż:  
 $\pm L/300$  lub 15 mm przy klasie tolerancji N1,  
 $\pm L/500$  lub 10 mm przy klasie tolerancji N2.
- Dopuszczalne odchylenie poziomu przyległych belek nie powinno być większe niż:  
 $\pm 15$  mm przy klasie tolerancji N1,  
 $\pm 10$  mm przy klasie tolerancji N2.
- Dopuszczalne odchylenie rozstawu między belkami nie powinno być większe niż:  
 $\pm 10$  mm przy klasie tolerancji N1,  
 $\pm 5$  mm przy klasie tolerancji N2.
- Dopuszczalne wygięcie belek i płyt od poziomu nie powinno być większe niż:  
 $\pm 15$  mm przy klasie tolerancji N1,  
 $\pm 10$  mm przy klasie tolerancji N2.
- Dopuszczalne odchylenie poziomu przyległych stropów sąsiednich kondygnacji nie powinno być większe niż:  
 $\pm 15$  mm przy klasie tolerancji N1,  
 $\pm 10$  mm przy klasie tolerancji N2.
- Dopuszczalne odchylenie poziomu H, stropu na najwyższej kondygnacji w stosunku do poziomu podstawy nie powinno być większe niż:  
 $\pm 20$  mm przy  $H < 20$  m,  
 $\pm 0,5 (H+20)$  przy  $20 \text{ m} < H < 100$  m,  
 $\pm 0,2 (H+200)$  przy  $H > 100$  m.

#### 6.4.8. Słupy i ściany

- Dopuszczalne odchylenie usytuowania słupów i ścian w planie w stosunku do punktu pozycyjnego (lub osi pozycyjnej) nie powinno być większe niż:  
 $\pm 10$  mm przy klasie tolerancji N1,  
 $\pm 5$  mm przy klasie tolerancji N2.
- Dopuszczalne odchylenie wymiaru wolnej odległości usytuowania słupów i ścian w planie w stosunku do słupów i ścian sąsiednich nie powinno być większe niż:  
 $\pm 15$  mm przy klasie tolerancji N1,  
 $\pm 10$  mm przy klasie tolerancji N2.
- Dopuszczalne odchylenie wymiaru budynku L (szerokości lub długości w metrach) na każdym poziomie nie powinno być większe niż:  
 $\pm 20$  mm przy  $L \leq 30$  m,  
 $\pm 0,25 (L+50)$  przy  $30 \text{ m} < L < 250$  m,  
 $\pm 0,10 (L+500)$  przy  $L \geq 500$  m.
- Dopuszczalne odchylenie słupa lub ściany od pionu pomiędzy poziomami przyległych kondygnacji o wysokości h nie powinny być większe niż:  
 $\pm h/300$  przy klasie tolerancji N1,  
 $\pm h/400$  przy klasie tolerancji N2.
- Dopuszczalne wygięcie słupa lub ściany pomiędzy poziomami przyległych kondygnacji nie powinno być większe niż:  
 $\pm 10$  mm lub  $h/750$  przy klasie tolerancji N1,  
 $\pm 5$  mm lub  $h/1000$  przy klasie tolerancji N2.
- Dopuszczalne odchylenie usytuowania słupa lub ściany na poziomie dowolnej n-tej kondygnacji budynku na wysokości  $\sum h_i$  w stosunku do osi pionowej od poziomu fundamentu nie powinna być większa niż:  
 $\sum h_i / 300 - \sqrt{n}$  przy klasie tolerancji N1,  
 $\sum h_i / 400 - \sqrt{n}$  przy klasie tolerancji N2.

## 7. PRZEDMIAR ROBÓT

### 7.1. Ogólne zasady przedmiaru robót

Ogólne zasady przedmiaru robót podano w „Wymaganiach ogólnych” pkt.7

## **7.2. Jednostka przedmiarowa**

Jednostką obmiaru jest 1 m<sup>3</sup> (metr sześcienny) konstrukcji z betonu. Do obliczenia ilości przedmiarowej przyjmuje się ilość konstrukcji wg dokumentacji projektowej. Z kubatury nie potrąca się rowków, skosów o przekroju równym lub mniejszym od 6 cm<sup>2</sup>.

Jednostką jest 1 kilogram. Do obliczania przyjmuje się teoretyczną ilość zmontowanego uzbrojenia, tj. łączną długość prętów poszczególnych średnic pomnożoną przez ich masę jednostkową (kg/m). Nie uwzględnia się też zwiększonej ilości materiału w wyniku stosowania przez Wykonawcę prętów o średnicach większych od wymaganych w dokumentacji projektowej.

## **8. ODBIÓR ROBOT**

### **8.1. Ogólne zasady odbioru robót podano**

Ogólne zasady odbioru robót podano w „Wymaganiach ogólnych” pkt.8

### **8.2. Zgodność robót z dokumentacją projektową i specyfikacją techniczną**

Roboty powinny być wykonywane zgodnie z dokumentacją projektową, specyfikacją techniczną oraz pisemnymi decyzjami Inspektora nadzoru.

### **8.3. Odbiór robót zanikających lub ulegających zakryciu**

Podstawą odbioru robót zanikających lub ulegających zakryciu jest:

- pisemne stwierdzenie Inspektora nadzoru w dzienniku budowy o wykonaniu robót zgodnie z dokumentacją projektową i Specyfikacją techniczną,
- inne pisemne stwierdzenie Inspektora nadzoru o wykonaniu robót.

Zakres robót zanikających lub ulegających zakryciu określają pisemne stwierdzenia Inspektora nadzoru lub inne dokumenty potwierdzone przez Inspektora nadzoru.

### **8.4. Odbiór końcowy**

Odbiór końcowy odbywa się po pisemnym stwierdzeniu przez Inspektora nadzoru w dzienniku budowy zakończenia robót betonowych i spełnieniu innych warunków dotyczących tych robót zawartych w umowie.

## **9. PODSTAWA PŁATNOŚCI**

### **9.1. Ogólne ustalenia dotyczące płatności**

Ogólne ustalenia dotyczące płatności podano w „Wymaganiach ogólnych” pkt.9

### **9.2. Cena jednostkowa**

Cena jednostkowa uwzględnia:

- zakup i dostarczenie niezbędnych czynników produkcji,
- wykonanie deskowania oraz rusztowania z pomostem,
- oczyszczenie deskowania,
- przygotowanie i transport mieszanki,
- ułożenie mieszanki betonowej z zagęszczeniem i pielęgnacją,
- wykonanie przerw dylatacyjnych,
- wykonanie w konstrukcji wszystkich wymaganych projektem otworów, jak również osadzenie potrzebnych zakotwień, marek, rur itp.,
- rozbiórkę deskowań, rusztowań i pomostów,
- oczyszczenie stanowiska pracy i usunięcie, będących własnością Wykonawcy, materiałów rozbiórkowych,
- wykonanie badań i pomiarów kontrolnych.

## 10. PRZEPISY ZWIĄZANE

### 10.1. Normy

PN-B-01801	Konstrukcje betonowe i żelbetowe. Podstawy projektowania.
PN-B-03150/01	Konstrukcje z drewna i materiałów drewnopodobnych. Obliczenia
PN-B-01100	Kruszywa mineralne. Kruszywa skalne. Podział, nazwy i określenia.
PN-EN 197-1	Cement. Skład, wymagania i kryteria zgodności dla cementu powszechnego użytku.
PN-EN 196-1	Metody badania cementu. Oznaczanie wytrzymałości.
PN-EN 196-2	Metody badania cementu. Analiza chemiczna cementu.
PN-EN 196-3	Metody badania cementu. Oznaczanie czasu wiązania i stałości objętości.
PN-EN 196-6	Metody badania cementu. Oznaczanie stopnia zmielenia.
PN-B-04320	Cement. Odbiorcza statystyczna kontrola jakości.
PN-EN 934-2	Domieszki do betonu, zaprawy i zaczynu. Domieszki do betonu. Definicje i wymagania.
PN-EN 480-1	Domieszki do betonu, zaprawy i zaczynu. Metody badań. Beton wzorcowy i zaprawa wzorcowa do badań.
PN-EN 480-2	Domieszki do betonu, zaprawy i zaczynu. Metody badań. Oznaczanie czasu wiązania.
PN-EN 480-4	Domieszki do betonu, zaprawy i zaczynu. Metody badań. Oznaczanie ilości wody wydzielającej się samoczynnie z mieszanki betonowej.
PN-EN 480-5	Domieszki do betonu, zaprawy i zaczynu. Metody badań. Oznaczanie absorpcji kapilarnej.
PN-EN 480-6	Domieszki do betonu, zaprawy i zaczynu. Metody badań. Analiza w podczerwieni.
PN-EN 480-8	Domieszki do betonu. Metody badań. Oznaczanie umownej zawartości suchej substancji.
PN-EN 480-10	Domieszki do betonu, zaprawy i zaczynu. Metody badań. Oznaczanie zawartości chlorków rozpuszczalnych w wodzie.
PN-EN 480-12	Domieszki do betonu, zaprawy i zaczynu. Metody badań. Oznaczanie zawartości alkaliów w domieszkach.
PN-B-06250	Beton zwykły.
PN-B-06251	Roboty betonowe i żelbetowe. Wymagania techniczne.
PN-B-06261	Nieniszczące badania konstrukcji z betonu. Metoda ultradźwiękowa badania wytrzymałości betonu na ściskanie.
PN-B-06262	Nieniszczące badania konstrukcji z betonu. Metoda sklerometryczna badania wytrzymałości betonu na ściskanie za pomocą młotka Schmidta typu N.
PN-B-14501	Zaprawy budowlane zwykłe.
PN-B-06712	Kruszywa mineralne do betonu.
PN-B-06714/00	Kruszywa mineralne. Badania. Postanowienia ogólne.
PN-B-06714/10	Kruszywa mineralne. Badania. Oznaczenia jamistości.
PN-B-06714/12	Kruszywa mineralne. Badania. Oznaczenie zawartości zanieczyszczeń obcych.
PN-B-06714/13	Badania. Oznaczanie zawartości pyłów mineralnych.
PN-EN 933-1	Badania geometrycznych właściwości kruszyw. Oznaczanie składu ziarnowego. Metoda przesiewania.
PN-EN 933-4	Badania geometrycznych właściwości kruszyw. Oznaczanie kształtu ziaren. Wskaźnik kształtu.
PN-EN 1097-6	Badania mechanicznych i fizycznych właściwości kruszyw. Oznaczanie gęstości ziaren i nasiąkliwości.
PN-B-06714/34	Kruszywa mineralne. Badania. Oznaczanie reaktywności alkalicznej.

PN-B-32250	Materiały budowlane. Woda do betonu i zaprawy.
PN-B-04500	Zaprawy budowlane. Badanie cech fizycznych i wytrzymałościowych.
PN-C-04541	Woda i ścieki. Oznaczenie suchej pozostałości, pozostałości po prażeniu, straty przy prażeniu oraz substancji rozpuszczonych, substancji rozpuszczonych mineralnych i substancji rozpuszczonych lotnych.
PN-C-04554/02	Woda i ścieki. Badania twardości. Oznaczanie twardości ogólnej powyżej 0.337 mval/dm metodą wersenianową.
PN-C-04566/02	Woda i ścieki. Badania zawartości siarki i jej związków. Oznaczanie siarkowodoru i siarczków rozpuszczalnych metodą kolorymetryczną z tiofluoresceiną z kwasem o-hydroksyrtęciobenzoesowym.
PN-C-04566/03	Woda i ścieki. Badania zawartości siarki i jej związków. Oznaczanie siarkowodoru i siarczków rozpuszczalnych metodą tiomerkurymetryczną.
PN-C-04600/00	Woda i ścieki. Badania zawartości chloru i jego związków oraz zapotrzebowania chloru. Oznaczenie pozostałego użytecznego chloru metodą miareczkową jodometryczną.
PN-C-04628/02	Woda i ścieki. Badania zawartości cukrów. Oznaczanie cukrów ogólnych cukrów rozpuszczonych i skrobi nierozpuszczonej metodą kolorymetryczną z antronem
PN-D-96000	Tarcica iglasta ogólnego przeznaczenia
PN-D-96002	Tarcica liściasta ogólnego przeznaczenia.
PN-D-95017	Surowiec drzewny. Drewno wielkowymiarowe iglaste. Wspólne wymagania i badania.
PN-N-02251	Geodezja. Osnowy geodezyjne. Terminologia.

## 10.2. Inne

Instrukcje Instytutu Techniki Budowlanej:

- 240/82 Instrukcja zabezpieczenia przed korozją konstrukcji betonowych i żelbetowych,
- 306/91 Zabezpieczenie korozji alkalicznej betonu przez zastosowanie dodatków, mineralnych,
- Warunki wykonania i odbioru robót budowlanych.

# SST-07 – Okładziny schodów i murków

## 1. WSTĘP

### 1.1. Przedmiot Specyfikacji

Przedmiotem Specyfikacji są wymagania dotyczące wykonania schodów terenowych, dla celu przebudowy schodów terenowych na Deptaku Krynickim

### 1.2. Zakres stosowania

Specyfikacja jest stosowana jako dokument kontraktowy przy zleceniu i realizacji robót wymienionych w punkcie 1.1, zgodnie z Specyfikacją D-00.00.00 – „Wymagania Ogólne”.

### 1.3. Zakres robót objętych Specyfikacją

Ustalenia zawarte w niniejszej Specyfikacji dotyczą zasad prowadzenia robót dotyczące wykonania schodów terenowych z bloków granitowych gr. 14 cm.

### 1.4. Określenia podstawowe

Określenia podane w niniejszej Specyfikacji są zgodne z obowiązującymi polskimi normami podanymi w Specyfikacji D-00.00.00 „Wymagania Ogólne”.

## 2. MATERIAŁY

### 2.1. Ogólne wymagania dotyczące sprzętu

Ogólne wymagania dotyczące materiałów, ich pozyskiwania i składowania podano w Specyfikacji ST-00.01 "Wymagania Ogólne".

### 2.2. Rodzaje materiałów

Stopnie z bloków z piaskowca kładzonego na zaprawie cementowej z dodatkiem środków przeciw zasoleniu.

Płyty piaskowca gr. 15 cm

Płyta piaskowca gr. 6 cm

Płyty granitowe gr. 14 cm

## 3. SPRZĘT

### 3.1. Ogólne wymagania dotyczące sprzętu

Ogólne wymagania dotyczące sprzętu podano w Specyfikacji D-00.00.00 "Wymagania Ogólne".

Do wykonania prac renowacyjnych elementów kamiennych Wykonawca powinien wykazać się możliwością korzystania z następującego sprzętu:

- sprzęt do mycia pod ciśnieniem z możliwością regulacji ciśnienia, szerokości strumienia wody
- mechaniczne dłuta, szlifierki, wiertarki,
- I inny sprzęt ręczny uzgodniony z Inspektorem nadzoru i Konserwatorem zabytków

## 4. TRANSPORT

### 4.1. Ogólne wymagania dotyczące transportu

Ogólne wymagania dotyczące transportu podano w Specyfikacji D-00.00.00 „Wymagania Ogólne”.

## **4.2. Transport**

Elementy kamienne można przewozić dowolnymi środkami transportu w warunkach zabezpieczających je przed zanieczyszczeniem, przemieszczeniem w czasie transportu i uszkodzeniem przy za i wyładunku

## **5. WYKONANIE ROBÓT**

### **5.1. Schody**

Okładziny schodów wykonać z płyt kamiennych gr. 12 cm układanych bezpośrednio na stopniach betonowych.

### **5.2. Pochylnie**

Pochylnie schodowe z płyt granitowych gr. 6 cm. na podsypce cementowo-piaskowej  
Blok granitowy szer. 15 cm jako element zamykający chodnik ułożony na podsypce cementowo-piaskowej

## **6. KONTROLA JAKOŚCI ROBÓT**

### **6.1. Ogólne zasady kontroli jakości robót**

Ogólne zasady kontroli jakości robót podano w Specyfikacji D-00.00.00 „Wymagania Ogólne”.

### **6.2. Badania przed przystąpieniem do robót**

Przed przystąpieniem do Robót Wykonawca powinien wykonać sprawdzić wykonanie warstw podkładowych, elementów betonowych do których mocowany będzie kamień prac podbudowy w wypadku pochylni

## **7. PRZEDMIAR ROBÓT**

### **7.1. Ogólne zasady przedmiaru robót**

Ogólne zasady obmiaru robót podano w „Wymaganiach ogólnych”

### **7.2. Jednostka przedmiarowa**

Jednostką jest jeden metr kwadratowy okładziny kamiennej murku  
Metr kwadratowy pochylni  
Metr kwadratowy okładziny schodów  
Metr bieżący elementu zamykającego chodnik

## **8. ODBIÓR ROBÓT**

Ogólne zasady odbioru robót podano w Specyfikacji D-00.00.00 "Wymagania Ogólne".

Roboty uznaje się za wykonane zgodnie z Rysunkami, Specyfikacją i wymaganiami Inżyniera, jeżeli wszystkie pomiary i badania dały wyniki pozytywne.

## **9. PODSTAWA PŁATNOŚCI**

### **9.1 Ogólne ustalenia dotyczące płatności.**

Ogólne ustalenia dotyczące płatności podano w „Wymaganiach ogólnych”

### **9.2. Cena jednostkowa**

Cena jednostkowa obejmuje całkowity koszt wykonania jednostki przedmiaru

## **10. PRZEPISY ZWIĄZANE**

### **10.1. Normy**

PN-EN 1469 „Wyroby z kamienia naturalnego. Płyty okładzinowe.Wymagania”

PN-EN 12057 „Wyroby z kamienia naturalnego. Płyty modułowe. Wymagania ”

PN-EN 12058 „Wyroby z kamienia naturalnego. Płyty posadzkowe i schodowe. Wymagania.”

PN-EN 771-6 „Wymagania dotyczące elementów murowych. Część6: Elementy murowe z kamienia naturalnego.”

PN-EN 12440 Mianownictwo kamieni naturalnych

PrPN-EN 12670 Terminologia kamieni naturalnych

PrEN 12059 Wymiarowe kamienie obrobione. Wymagania



## SST-08 – Balustrady stalowe

### 1. WSTĘP

#### 1.1. Przedmiot specyfikacji

Przedmiotem niniejszej specyfikacji technicznej są wymagania dotyczące wykonania i odbioru balustrad i pochwyty poręczy, dla celu przebudowy schodów terenowych na Deptaku Krynickim

#### 1.2. Zakres stosowania specyfikacji

Specyfikacja techniczna stosowana jest jako dokument przetargowy i kontraktowy przy zleceniu robót wymienionych w pkt.1.1

#### 1.3. Zakres robót objętych specyfikacją

Ustalenia zawarte w niniejszej specyfikacji obejmują wszystkie czynności prowadzenia robót związanych z montażem balustrad i pochwyty poręczy, dla celu przebudowy schodów terenowych na Deptaku Krynickim

#### 1.4. Określenia podstawowe

Ogólne określenia podstawowe podano w „Wymaganiach Ogólnych”

#### 1.5. Ogólne wymagania dotyczące robót

Ogólne wymagania dotyczące robót podano w „Wymaganiach Ogólnych”

Wykonawca jest odpowiedzialny za jakość ich wykonania oraz za zgodność z dokumentacją projektową, specyfikacją techniczną i poleceniami inspektorów nadzoru.

### 2. MATERIAŁY

#### 2.1. Ogólne wymagania dotyczące materiałów

Ogólne wymagania dotyczące materiałów podano w „Wymaganiach Ogólnych”  
Wszystkie materiały stosowane do wytworzenia konstrukcji stalowych i do ich zabezpieczenia antykorozyjnego oraz przeciwpożarowego powinny posiadać dokumenty dopuszczające do stosowania w budownictwie; Świadectwa dopuszczenia lub Certyfikaty zgodności z obowiązującymi normami, ważne Aprobaty Techniczne oraz Atesty.  
Zastosowana stal powinna odpowiadać wymaganiom PN-EN-10020 „Stal. Klasyfikacja”.

#### 2.2. Materiały wymagania

Materiał, stal z której wykonane zostały elementy powinna być zgodna z projektem i spełniać wymagania Polskich Norm i mieć zaświadczenia jakości zgodnie z PN-EN 45014 i PN-H-01107 lub wyniki badań laboratoryjnych potwierdzające wymaganą jakość. Materiały i wyroby należy przechowywać i konserwować zgodnie z wymaganiami norm i warunkami gwarancji jakości, w sposób umożliwiający łatwą i jednoznaczną identyfikację każdej dostawy.

#### 2.3. Kotwy mocujące

Należy zastosować tulejowe kotwy mocujące rozporowe. Rodzaj kotwy i jej wytrzymałość należy uzgodnić z Inspektorem Nadzoru.

### 3. SPRZĘT

### **3.1. Ogólne wymagania dotyczące sprzętu**

Ogólne wymagania dotyczące sprzętu podano w „Wymaganiach ogólnych”

**3.2.** Wykonawca zobowiązany jest do zapewnienia sprzętu odpowiedniej jakości w celu wykonania i przeprowadzenia robót montażowych oraz czynności pomocniczych.

## **4. TRANSPORT**

### **4.1. Ogólne wymagania dotyczące transportu.**

Ogólne wymagania dotyczące transportu podano w „Wymaganiach ogólnych”

**4.2.** Wykonawca może używać tylko takich środków transportu, które nie wpłyną negatywnie na jakość przewożonych materiałów. Przewożone materiały powinny być zabezpieczone przed przemieszczaniem się i układane zgodnie z warunkami transportu wskazanymi przez producenta, należy zabezpieczyć punkty podparcia przewożonych elementów ze względu na możliwość uszkodzenia powłoki malarskiej. Sposób ułożenia podczas transportu, załadunek i wyładunek ściśle według wskazań dostawcy aby nie doprowadzić do odkształcenia elementów pod własnym ciężarem.

## **5. WYKONYWANIE ROBÓT**

### **5.1. Ogólne warunki wykonywania robót.**

Ogólne warunki wykonywania robót podano w „Wymaganiach ogólnych”

Wszystkie prace związane z montażem powinny być wykonywane zgodnie z Polską Normą PN-B-06200, PN-82/B-2003, Rozporządzeniem Ministra Infrastruktury Dz.U. Nr.75 rok 2002

### **5.2. Dokumentacja wykonawcza**

Dokumentacja wykonawcza opracowana w celu zapewnienia i udowodnienia wymaganego sposobu wykonania robót, ich bezpieczeństwa i jakości powinna obejmować:

a) przed rozpoczęciem robót:

- harmonogram robót,
- plan jakości
- projekt montażu,
- plan zapewnienia bezpieczeństwa,

b) podczas prowadzenia robót i po ich ukończeniu:

- dokumentację technologiczną (operacyjną),
- dokumentację wysyłkową,
- dokumentację powykonawczą,
- dokumentację kontroli jakości,
- deklaracje zgodności.

### **5.3. Warunki montażowe.**

Montaż powinien być wykonywany zgodnie z projektem konstrukcji i projektem montażu z zastosowaniem środków zapewniających stateczność w każdej fazie montażu oraz osiągnięcie projektowanej nośności i sztywności po ukończeniu robót.

Przed rozpoczęciem montażu na placu budowy powinny być spełnione wszystkie niezbędne warunki określone w specyfikacji technicznej i w projekcie montażu.

Przy wykonywaniu robót przez kilku wykonawców, projekt montażu powinien być między nimi uzgodniony pod względem terminu, wykonywania robót, obciążeń montażowych i warunków zapewnienia bezpieczeństwa pracy.

Metoda montażu konstrukcji powinna być określona w projekcie montażu na podstawie założeń projektowych, warunków placu budowy oraz posiadanego sprzętu i doświadczenia wykonawcy.

Podpory konstrukcji należy utrzymywać przez cały okres montażu w stanie zapewniającym przekazywanie obciążeń. W każdym stadium montażu konstrukcja powinna mieć zdolność przenoszenia sił wywołanych obciążeniami montażowymi, sprzętem i materiałami. Jeżeli uszkodzone elementy są naprawiane przed montażem, sposób naprawy powinien być uzgodniony z osobą uprawnioną do kontroli jakości.

#### **5.4. Scalanie konstrukcji.**

Montażu balustrad i pochwyty należy dokonać zgodnie z rysunkami technicznymi, wiedzą i doświadczeniem wykonawcy, poprzez scalenie konstrukcji balustrady z warstwą nośną podłoża, połączeniem zalecanym przez producenta. Rodzaj kotwy i jej wytrzymałość należy uzgodnić z Inspektorem Nadzoru. Podczas montażu należy zachować tolerancje dokładności wykonania zgodnie z Polską Normą PN-B-06200 oraz zachować wymagania zgodnie z Rozporządzeniem Ministra Infrastruktury Dz.U. Nr.75 rok 2002

## **6. KONTROLA JAKOŚCI ROBÓT**

### **6.1. Ogólne wymagania dotyczące kontroli jakości robót.**

Ogólne wymagania dotyczące kontroli jakości robót podano w „Wymaganiach ogólnych”

### **6.2. Ocena i przeprowadzanie badań.**

Zakres kontroli i badań należy dostosować do rodzaju konstrukcji i wymaganego poziomu jakości. Wszystkie kontrole, badania i korekty powinny być udokumentowane.

Przy odbiorze dostawy należy sprawdzić:

- zgodność wyrobów z zamówieniem i dokumentacją dostawy,
- kompletność i prawidłowość dokumentów jakości,
- stan techniczny wyrobów (kontrola powierzchni, kształtu) oznaczenia i opakowanie.

Po wykonaniu montażu w szczególności powinny być sprawdzone:

- odchyłki geometryczne układu,
- jakość materiałów i spoin,
- stan elementów konstrukcji i powłok ochronnych,
- stan i kompletność połączeń.

### **6.3. Tolerancja wykonania**

Tolerancje i dokładność wykonania zgodnie z normą PN-B -06200

## **7. PRZEDMIAR ROBÓT**

### **7.1. Ogólne zasady przedmiaru robót**

Ogólne zasady przedmiaru robót podano w „Wymaganiach ogólnych” pkt.7

### **7.2. Jednostka przedmiarowa**

Jednostką jest jeden metr bieżący montowanej balustrady.

## **8. ODBIÓR ROBÓT**

### **8.1. Ogólne zasady odbioru robót podano.**

Ogólne zasady odbioru robót podano w „Wymaganiach ogólnych”

### **8.2. Zgodność robót z dokumentacją projektową i specyfikacją techniczną**

Roboty powinny być wykonane zgodnie z dokumentacją projektową i specyfikacją techniczną oraz pisemnymi poleceniami inspektora nadzoru

**8.3.** Odbiór końcowy konstrukcji powinien obejmować sprawdzenie i ocenę dokumentów kontroli i badań z całego okresu realizacji w celu ustalenia, czy wykonana konstrukcja jest zgodna z projektem i wymaganiami niniejszej normy.

W szczególności powinny być sprawdzone:

- podpory konstrukcji,
- odchyłki geometryczne układu,
- jakość materiałów i spoin,
- stan elementów konstrukcji i powłok ochronnych,
- stan i kompletność połączeń.

## **9. PODSTAWA PŁATNOŚCI**

### **9.1 Ogólne ustalenia dotyczące płatności.**

Ogólne ustalenia dotyczące płatności podano w „Wymaganiach ogólnych”

### **9.2. Cena jednostkowa**

Cena jednostkowa obejmuje całkowity koszt, obejmujący swym zakresem wszystkie czynności konieczne do montażu jednego metra bieżącego balustrady.

## **10. PRZEPISY ZWIĄZANE**

### **10.1 Normy**

PN-B-06200

PN-82/B-2003

PN-EN 45014

PN-H-01107

PN-EN-10020

Rozporządzeniem Ministra Infrastruktury Dz.U. Nr.75 rok 2002

# SST-09 – Izolacje cieplne i przeciwdźwiękowe

## 1. WSTĘP

### 1.1. Przedmiot specyfikacji

Przedmiotem niniejszej specyfikacji technicznej są wymagania dotyczące wykonania i odbioru izolacji cieplnej i przeciwdźwiękowej, dla celu przebudowy schodów terenowych na Deptaku Krynickim

### 1.2. Zakres stosowania specyfikacji

Szczegółowa specyfikacja techniczna stosowana jest jako dokument przetargowy i kontraktowy przy zleceniu robót wymienionych w pkt.1.1

### 1.3. Zakres robót objętych specyfikacją

Ustalenia zawarte w niniejszej specyfikacji dotyczą zasad prowadzenia robót związanych z wykonaniem wszystkich czynności umożliwiających wykonania izolacji cieplnej i przeciwdźwiękowej, dla celu przebudowy schodów terenowych na Deptaku Krynickim

### 1.4. Określenia podstawowe

Ogólne określenia podstawowe podano w „Wymaganiach Ogólnych” pkt. 1.4.

### 1.5. Ogólne wymagania dotyczące robót

Ogólne wymagania dotyczące robót podano w „Wymaganiach Ogólnych” pkt.1  
Wykonawca jest odpowiedzialny za jakość ich wykonania oraz za zgodność z dokumentacją projektową, ST i poleceniami inspektorów nadzoru.

## 2. MATERIAŁY

### 2.1. Ogólne wymagania dotyczące materiałów

Ogólne wymagania dotyczące materiałów podano w „Wymaganiach Ogólnych” pkt.2

### 2.2. Styropian ekspandowany eps 100

Oznaczenie wyrobu wg PN-EN 13163:2004:

EN-13163:2012 T(2)-L(3)-W(3)-S(5)-P(10)-BS150-DS(N)5-DS(70,-)2-TR100-CS(10)100-DLT(1)5

Krawędzie płyt:

Płyty styropianowe o wymiarach 500x1000 mm występują z dwoma rodzajami krawędzi:

- krawędzie proste
- krawędzie frezowane

Wymiary:

Płyty styropianowe EPS 100-038 dostępne są w wymiarach 500x1000 mm. Grubości standardowe od 10 do 200 mm skokowo co 10mm. Dostępne są także płyty o większych gabarytach na specjalne zamówienie

Podstawowe cechy produktu:

- Współczynnik przewodzenia ciepła - 0,038 W/(mK)
- Wytrzymałość na ścislenie - 100 kPa
- Wytrzymałość na zginanie - 150 kPa

### 2.2.1. Opór cieplny w zależności od grubości płyt

Grubość [mm]	10	20	30	40	50	60	70	80	100	120	140	150	160
Opór cieplny R [m <sup>2</sup> K/W]	0,25	0,50	0,75	1,05	1,30	1,55	1,80	2,10	2,60	3,15	3,65	3,90	4,20

## 3. SPRZĘT

### 3.1. Ogólne wymagania dotyczące sprzętu

Ogólne wymagania dotyczące sprzętu podano w „Wymaganiach ogólnych” pkt.3

**3.2.** Sprzęt do wykonywania izolacji: nóż do cięcia, wiertarka elektryczna, elektryczny, rusztowania zewnętrzne lub wewnętrzne.

## 4. TRANSPORT

### 4.1. Ogólne wymagania dotyczące transportu.

Ogólne wymagania dotyczące transportu podano w „Wymaganiach ogólnych” pkt.4

**4.2.** Transport materiałów, do wykonania izolacji powinien odbywać się dowolnym środkiem transportu, z uwzględnieniem wielkości dostawy i zabezpieczeniem przed niekorzystnymi warunkami atmosferycznymi.

## 5. WYKONYWANIE ROBÓT

### 5.1. Ogólne warunki wykonywania robót.

Ogólne warunki wykonywania robót podano w „Wymaganiach ogólnych” pkt.5

### 5.2. Przygotowanie podłoża

Podłoże, na którym będzie układana izolacja musi być uprzednio oczyszczone z brudu, kurzu,

### 5.3. Układanie na sucho.

W miejscach gdzie mamy do czynienia z poziomą izolacją cieplną, a projekt nie przewiduje inaczej, warstwy należy układać na sucho, szczelnie jedna przy drugiej z przewiązaniem. Należy zachować również przewiązanie pomiędzy warstwami.

## 6. KONTROLA JAKOŚCI ROBÓT

### 6.1. Ogólne wymagania dotyczące kontroli jakości robót.

Ogólne wymagania dotyczące kontroli jakości robót podano w „Wymaganiach ogólnych” pkt. 6

## 6.2. Materiały izolacyjne

- Wymagana jakość materiałów izolacyjnych powinna być potwierdzona przez producenta przez zaświadczenie o jakości lub znakiem kontroli jakości, zamieszczonym na opakowaniu lub innym równorzędnym dokumentem;
- Materiały izolacyjne dostarczone na budowę bez dokumentów potwierdzających przez producenta ich jakość nie mogą być dopuszczone do stosowania;
- Odbiór materiałów izolacyjnych powinien obejmować sprawdzenie zgodności z dokumentacją projektową oraz sprawdzenie właściwości technicznych tych materiałów z wystawionymi atestami wytwórcy. W przypadku zastrzeżeń co do zgodności materiału z zaświadczeniem o jakości wystawionym przez producenta, powinien być on zbadany zgodnie z postanowieniami normy państwowej.
- Nie dopuszcza się stosowania do robót materiałów izolacyjnych, których właściwości nie odpowiadają wymaganiom przedmiotowych norm;  
Nie należy stosować również materiałów przeterminowanych (po okresie gwarancyjnym)..

## 7. PRZEDMIAR ROBÓT

### 7.1. Ogólne zasady przedmiarowania robót

Ogólne zasady podano w specyfikacji technicznej „Wymagania ogólne”

### 7.2. Jednostka przedmiaru

Jednostką jest metr kwadratowy izolowanej powierzchni

## 8. ODBIÓR ROBÓT

### 8.1. Ogólne zasady odbioru robót podano.

Ogólne zasady odbioru robót podano w „Wymaganiach ogólnych” pkt.8

### 8.2. Zgodność robót z dokumentacją projektową i ST

Roboty powinny być wykonane zgodnie z dokumentacją projektową i ST oraz pisemnymi poleceniami inspektora nadzoru. Odbiór powinien być przeprowadzony w następujących fazach robót:

- po dostarczeniu na budowę materiałów izolacyjnych:

wymagana jakość materiałów izolacyjnych powinna być potwierdzona przez producenta odpowiednimi dokumentami, odbiór materiałów izolacyjnych powinien obejmować sprawdzenie zgodności dostarczonych materiałów z dokumentacją projektową

- po przygotowaniu podłoża:

sprawdzenie wytrzymałości, równości, czystości podłoża po wykonaniu każdej warstwy izolacyjnej:

-

### 8.3. Odbiór prac

Wykonując ocieplenie należy zaplanować trzy typy odbiorów:

1. Odbiory robót zanikających i ulegających ukryciu,
2. Odbiory częściowe (polegające na ocenie ilości i jakości wykonanych części robót, ustalonych w warunkach umowy),
3. Odbiór końcowy.

Jednym z najważniejszych warunków prawidłowego wykonania ocieplenia jest prowadzenie ciągłej kontroli wykonania robót. Odstąpienie od tej zasady nie gwarantuje, że podczas przeprowadzenia odbiorów międzyoperacyjnych uda się wychwycić wszystkie popełnione pomyłki.

## 9. PODSTAWA PŁATNOŚCI

### 9.1. Ogólne ustalenia dotyczące płatności.

Ogólne ustalenia dotyczące płatności podano w „Wymaganiach ogólnych” pkt.9

### 9.2. Cena jednostkowa

Cena jednostkowa obejmuje całkowity koszt wykonania izolacji jednego metra kwadratowego powierzchni.

## 10. PRZEPISY ZWIĄZANE

### 10.1. Normy

PN-B-20130:1999/Az1:2001	Wyroby do izolacji cieplnej w budownictwie. Płyty styropianowe.
PN-EN 822:1998	Wyroby do izolacji cieplnej w budownictwie. Określanie długości i szerokości.
PN-EN 824:1998	Wyroby do izolacji cieplnej w budownictwie. Określanie prostokątności.
PN-EN 826:1998	Wyroby do izolacji cieplnej w budownictwie. Określanie zachowania przy ściskaniu.
PN-EN ISO 6946:1998	Komponenty budowlane i elementy budynku. Opór cieplny i współczynnik przenikania ciepła. Metoda obliczania.
PN-89/B-04620	Materiały i wyroby termoizolacyjne. Terminologia i klasyfikacja.
PN-B-20130:1997	Wyroby do izolacji cieplnej w budownictwie. Płyty styropianowe (PS-E)