

BRK™ Transseptal Needles

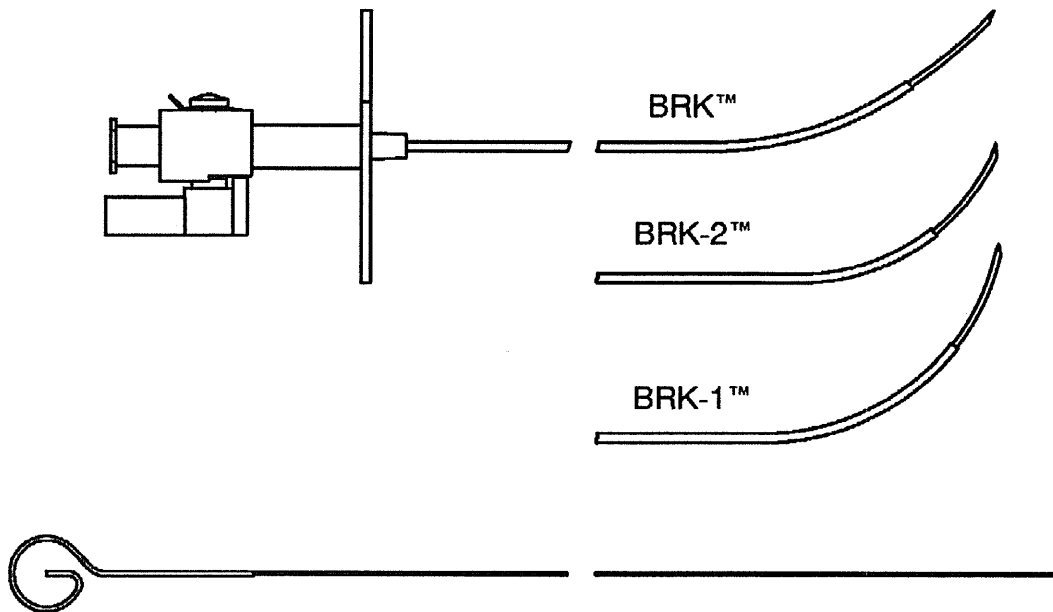
Product Highlights

- Available in adult and small anatomy sizes
- Bevel angle 50 degrees
- Pointer on the needle shield shows the direction of the needle curve

Ordering Information

Contents: Stainless Steel Transseptal Needle and Stylet (1 unit per box)

Reorder Number	Curve Type	Size	Needle Usable Length (cm)
407200	BRK™	Adult, 18 ga.	71
407201	BRK-1™	Adult, 18 ga.	71
407202	BRK™	Small Anatomy, 19 ga.	56
407203	BRK-2™	Small Anatomy, 19 ga.	56
407205	BRK™	Adult, 18 ga.	89
G407215	BRK-1™	Adult, 18 ga.	89
407206	BRK™	Adult, 18 ga.	98
407207	BRK-1™	Adult, 18 ga.	98



BRK™ Igła Transseptalna

Cechy Produktu:

- dostępne w rozmiarach dla dorosłych i pediatrycznych
- wskaźnik na osłonce igły wskazuje kierunek krzywizny igły

Informacje dotyczące zamawiania:

Zawartość: Igła Transseptalna ze stali nierdzewnej i mandryn (1 sztuka w opakowaniu)

Numer	Typ Krzywizny	Rozmiar	Użyteczna długość igły (cm)
407200	BRK™	Dla Dorosłych, 18ga	71
407201	BRK-1™	Dla Dorosłych, 18ga	71
407202	BRK™	Pediatryczna, 19ga	56
407203	BRK-2™	Pediatryczna , 19ga	56
407205	BRK™	Dla Dorosłych, 18ga	89
G407215	BRK-1™	Dla Dorosłych, 18ga	89
407206	BRK™	Dla Dorosłych, 18ga	98
407207	BRK-1™	Dla Dorosłych, 18ga	98

/Rysunek/

BRK™ Transseptal Needles, XS Series

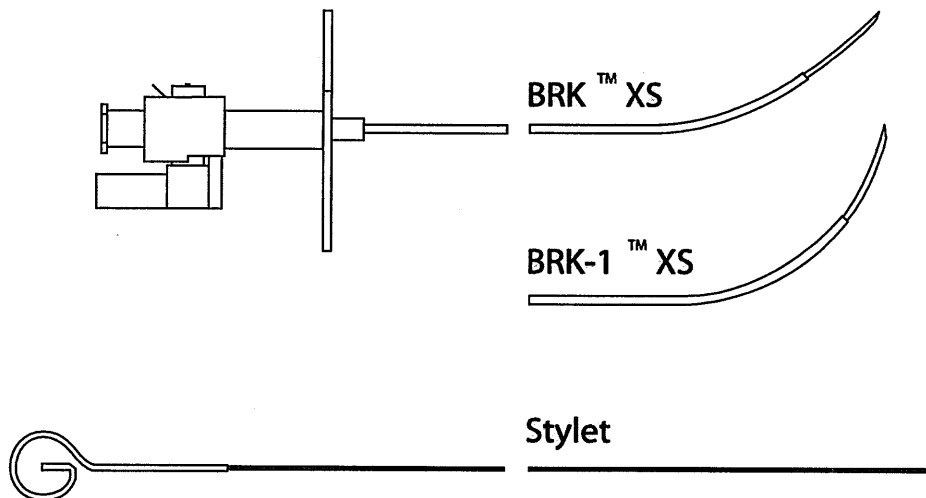
Product Highlights

- Bevel angle 30 degrees
- Steeper primary bevel angle and two back bevels that combine to form a distinct point at the tip of the needle
- Pointer on the needle shield shows the direction of the needle curve

Ordering Information

Contents: Stainless Steel Transseptal Needle and Stylet (1 unit per box)

Reorder Number	Curve Type	Size	Needle Usable Length (cm)
G407208	BRK™ XS	Adult, 18 ga	71
G407209	BRK-1™ XS	Adult, 18 ga	71
G407210	BRK™ XS	Adult, 18 ga	89
G407216	BRK-1™ XS	Adult, 18 ga	89
G407211	BRK™ XS	Adult, 18 ga	98
G407212	BRK-1™ XS	Adult, 18 ga	98



BRK™ Igła Transseptalna, XS seria

Cechy Produktu:

- unikalny konstrukcja kąta
- kąt ścięcia igły od 30 do 50 stopni
- bardziej stromy podstawowym kąt natarcia i dwa tylne skosy krawędzi tworzą ostrzejszy koniec igły

Informacje dotyczące zamawiania:

Zawartość: Igła Transseptalna ze stali nierdzewnej i mandryn (1 sztuka w opakowaniu)

Numer	Typ Krzywizny	Rozmiar	Użyteczna długość igły (cm)
G407208	BRK™ XS	Adult, 18 ga	71
G407209	BRK-1™ XS	Adult, 18 ga	71
G407210	BRK™ XS	Adult, 18 ga	89
G407216	BRK-1™ XS	Adult, 18 ga	89
G407211	BRK™ XS	Adult, 18 ga	98
G407212	BRK-1™ XS	Adult, 18 ga	98

/Rysunek/

Fast-Cath™ Transseptal Guiding Introducer Swartz™ SL Transseptal Series 63 cm Length 8 F–8.5 F

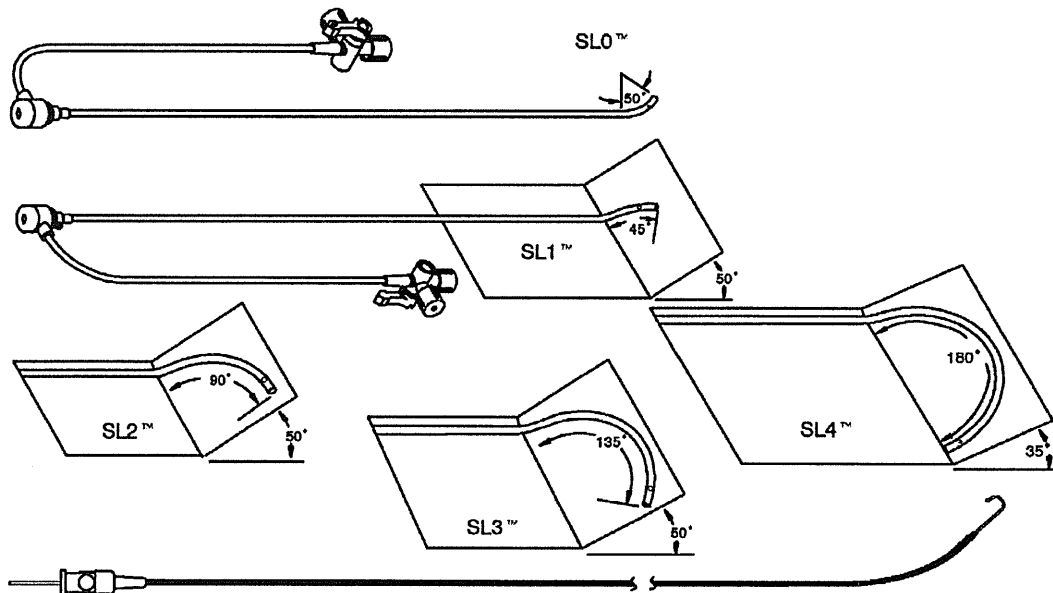
Product Highlights

- All of the advantages of Fast-Cath™ hemostasis introducer technology
- Sideholes and radiopaque tip marker at the distal end of the sheath
- Centimeter markings on the proximal portion of the dilator
- Accommodates a 71 cm BRK™ Transseptal Needle (Reorder Number 407200 or 407201)

Ordering Information

Contents: Swartz™ Introducer Sheath with Hemostasis Valve and Sideport, Dilator and 180 cm Super Stiff Guidewire with Finger Straightenable 3 mm "J" (1 unit per box)

Reorder Number	Sheath French Size	Dilator French Size	Maximum Guidewire Diameter (in)	Curve Type	Sheath Usable Length (cm)	Dilator Usable Length (cm)
406948	8	8	.032	SL0™	63	67
406840	8	8	.032	SL1™	63	67
406841	8	8	.032	SL2™	63	67
406842	8	8	.032	SL3™	63	67
406843	8	8	.032	SL4™	63	67
406849	8.5	8.5	.032	SL1™	63	67
406850	8.5	8.5	.032	SL2™	63	67
406851	8.5	8.5	.032	SL3™	63	67
406852	8.5	8.5	.032	SL4™	63	67



Introduktor prowadzący transseptalny Fast-Cath™

Seria Swartz™ Transseptalna

Długość 63 cm

8F-8,5F

Główne cechy:

- wszystkie korzyści technologiczne introduktorów hemostatycznych Fast-Cath™
- Otwory boczne i kontrastujący w RTG marker na końcu na dystalnym końcu koszulki
- podziałka centymetrowa na bliższej części rozszerzacza
- kompatybilna z igłą BRK™ 71 cm (numer katalogowy 407200 i 407201)

Informacje dotyczące zamawiania:

Zawartość: koszulka wprowadzająca Swartz™ z zaworem hemostatycznym i portem bocznym, rozszerzacz i przewodnik 180cm, 3mm J

Numer Katalogowy	Rozmiar koszulki French	Rozmiar rozszerzacza	Maksymalna średnica przewodnicy (cal)	Typ krzywizny	Długość użytkowa koszulki (cm)	Długość użytkowa rozszerzacza (cm)
406948	8	8	.032	SL0™	63	67
406840	8	8	.032	SL1™	63	67
406841	8	8	.032	SL2™	63	67
406842	8	8	.032	SL3™	63	67
406843	8	8	.032	SL4™	63	67
406849	8.5	8.5	.032	SL1™	63	67
406850	8.5	8.5	.032	SL2™	63	67
406851	8.5	8.5	.032	SL3™	63	67
406852	8.5	8.5	.032	SL4™	63	67

Patenty

Numery patentów amerykańskich 4,909,798; 5,092,857; 5,497,774

Fast-Cath™ Transseptal Guiding Introducer

Swartz™ SL Transseptal Series

81 cm Length

8 F

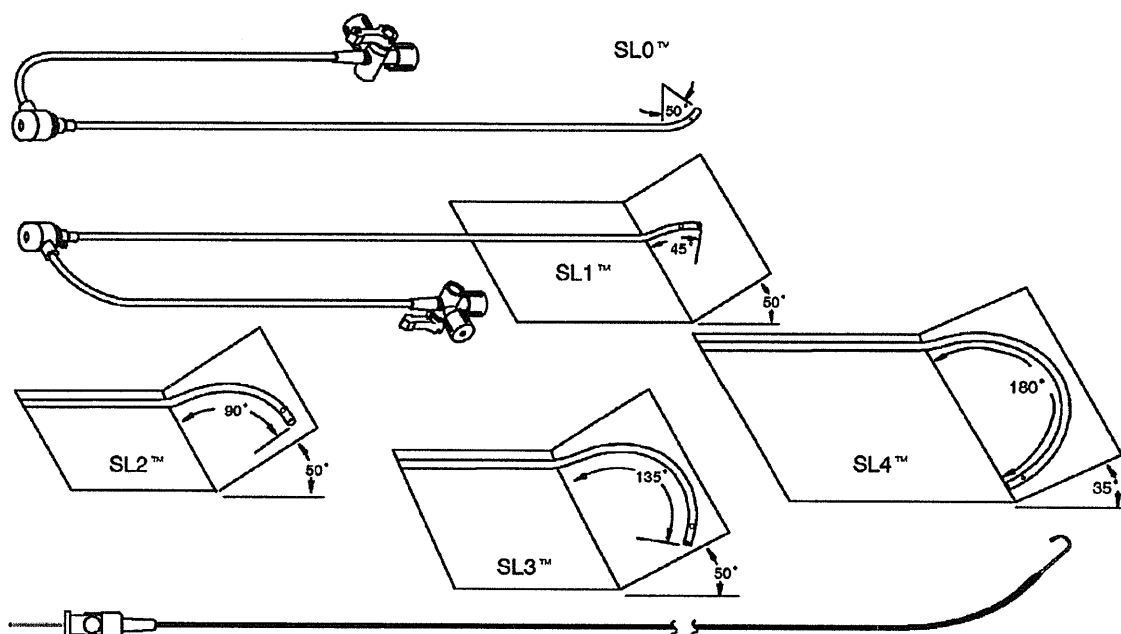
Product Highlights

- All of the advantages of Fast-Cath™ hemostasis introducer technology
- Sideholes and radiopaque tip marker at the distal end of the sheath
- Centimeter markings on the proximal portion of the dilator
- Accommodates an 89 cm BRK™ Transseptal Needle (Reorder Number 407205)

Ordering Information

Contents: Swartz™ Introducer Sheath with Hemostasis Valve and Sideport, Dilator and 180 cm Super Stiff Guidewire with Finger Straightenable 3 mm "J" (1 unit per box)

Reorder Number	Sheath French Size	Dilator French Size	Maximum Guidewire Diameter (in)	Curve Type	Sheath Usable Length (cm)	Dilator Usable Length (cm)
406949	8	8	.032	SL0™	81	85
407400	8	8	.032	SL1™	81	85
407401	8	8	.032	SL2™	81	85
407402	8	8	.032	SL3™	81	85
407403	8	8	.032	SL4™	81	85



Introduktor prowadzący transeptalny Fast-Cath™

Seria Swartz™ Transeptalna

Długość 81 cm

8F

Główne cechy:

- wszystkie korzyści technologiczne introduktorów hemostatycznych Fast-Cath™
- Otwory boczne i kontrastujący w RTG marker na końcu na dystalnym końcu koszulki
- podziałka centymetrowa na bliższej części rozszerzacza
- kompatybilna z igłą BRK™ 89 cm (numer katalogowy 407205)

Informacje dotyczące zamawiania:

Zawartość: koszulka wprowadzająca Swartz™ z zaworem hemostatycznym i portem bocznym, rozszerzacz i przewód 180cm, 3mm J

Numer Katalogowy	Rozmiar koszulki Frencz	Rozmiar rozszerzacza	Maksymalna średnica przewodnicy (cal)	Typ krzywizny	Długość użytkowa koszulki (cm)	Długość użytkowa rozszerzacza (cm)
406949	8	8	.032	SL0™	81	85
407400	8	8	.032	SL1™	81	85
407401	8	8	.032	SL2™	81	85
407402	8	8	.032	SL3™	81	85
407403	8	8	.032	SL4™	81	85

Patenty

Numery patentów amerykańskich 5,092,857; 5,497,774;

Fast-Cath™ Transseptal Guiding Introducer 63 cm Sheath with Tip Marker 8 F–10 F

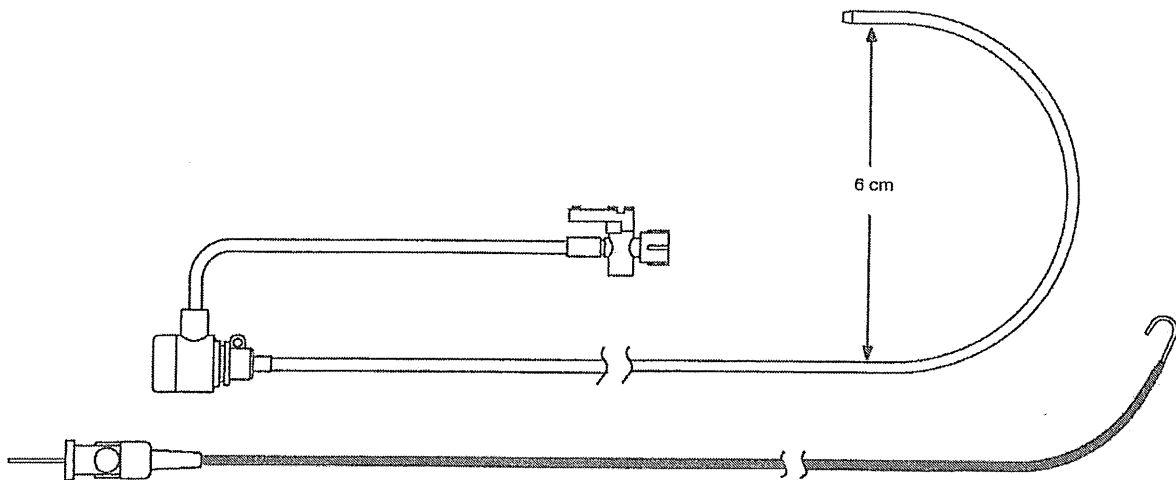
Product Highlights

- Close tolerance extrusion and proprietary tipping process improves tracking on a guidewire
- Convenient suture rings to secure sheath during catheter manipulation or during prolonged vascular access
- Patented Fast-Cath™ valve preserves catheter handling characteristics while minimizing backbleeding and air inspiration
- Snap lock feature secures dilator in sheath during insertion
- Centimeter markings on the proximal portion of the dilator
- Radiopaque tip marker at the distal end of the sheath
- Sideholes prevent sheath cavitation
- Accommodates a 71 cm BRK™ Transseptal Needle (Reorder Number 407200 or 407201)

Ordering Information

Contents: Introducer Sheath with Hemostasis Valve and Sideport, Dilator and 180 cm Super Stiff Guidewire with 3 mm "J" tip (1 unit per box)

Reorder Number	French Size	Maximum Guidewire Diameter (in)	Curve Type	Sheath Usable Length (cm)	Dilator Usable Length (cm)
407436	8	.032	"Mullins" style	63	67
407438	10	.032	"Mullins" style	63	67



U.S. Patent Number 5,092,857

Dostęp

Transseptalna koszulka prowadząca Fast-Cath™
o długości 63 cm ze znacznikiem końcówki
8 F-10 F

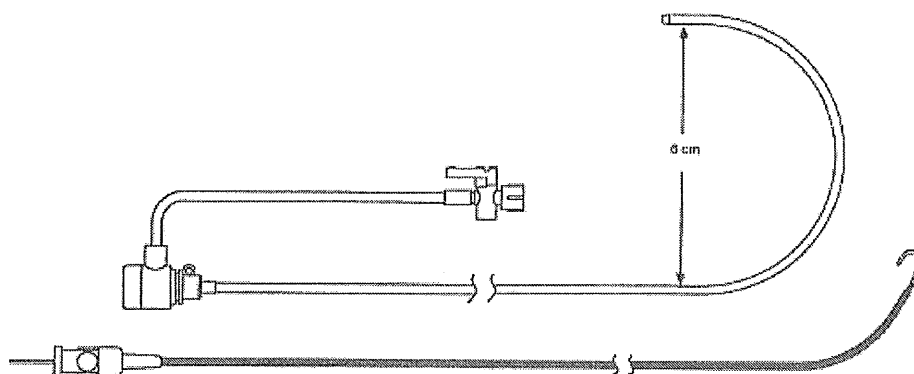
Najważniejsze cechy produktu

- Ekstruzja o wąskiej tolerancji i własny proces kształtowania końcówki poprawiają przewodzenie po przewodniku
- Wygodne pierścienie do podszycia w celu zabezpieczenia koszulki podczas manipulowania cewnikiem lub przedłużonego dostępu naczyniowego
- Opatentowany zawór Fast-Cath™ pozwala zachować charakterystykę posługiwania się cewnikiem przy jednoczesnym zminimalizowaniu wstecznego wypływu krwi i aspiracji powietrza
- Mechanizm zatraskowy typu snap lock pozwala dobrze zamocować rozszerzacz w koszulce podczas wprowadzania
- Znaczniki centymetrowe na proksymalnej części rozszerzacza
- Znacznik końcówki kontrastujący w promieniach RTG na dystalnym końcu koszulki
- Otwory boczne zapobiegają kawitacji koszulki
- Mieści igłę transseptalną BRK™ 71 cm (Numer do ponownego zamówienia 407200 lub 407201)

Informacje dot. Zamawiania

Zawartość: Koszulka prowadząca z zaworem hemostatycznym i portem bocznym, rozszerzacz i super sztywny przewodnik o długości 180 cm z końcówką typu „J” 3 mm (1 sztuka/opakowanie)

Numer do ponownego zamówienia	Rozmiar French	Maksymalna średnica przewodnika (cale)	Rodzaj krzywizny	Długość użytkowa koszulki (cm)	Długość użytkowa rozszerzacza (cm)
407436	8	0,032	Styl „Mullins”	63	67
407438	10	0,032	Styl „Mullins”	63	67



Numer patentu amerykańskiego 5,092,857

Fast-Cath™ Guiding Introducer Specialty Curve Series 10 F

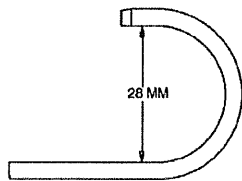
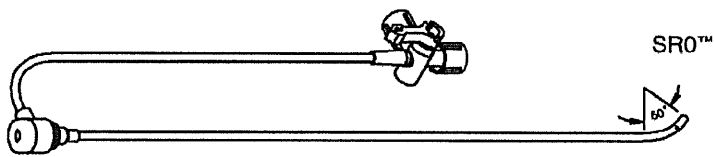
Product Highlights

- All of the advantages of Fast-Cath™ hemostasis introducer technology
- Sideholes and radiopaque tip marker at the distal end of the sheath

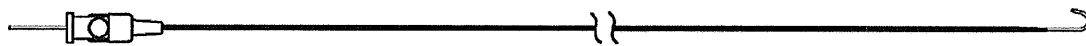
Ordering Information

Contents: Introducer Sheath with Hemostasis Valve and Sideport, Dilator, and Guidewire with Finger Straightenable 3 mm "J" (1 unit per box)

Reorder Number	Sheath French Size	Dilator French Size	Guidewire Length and Type	Maximum Guidewire Diameter (in)	Curve Type	Sheath Usable Length (cm)	Dilator Usable Length (cm)
406967	10	10	145 cm	.038	SR0™	63	67
406974	10	10	145 cm	.038	RAMP-1™	63	67



RAMP-1™



Introduktor prowadzący transseptalny Fast-Cath™

Seria SL

10F

Główne cechy:

- wszystkie korzyści technologiczne introduktorów hemostatycznych Fast-Cath™
- Otwory boczne i kontrastujący w RTG marker na końcu na dystalnym końcu koszulki
- Koszulka 63 cm kompatybilna z igłą BRK™ 71 cm a Koszulka 81 cm kompatybilna z igłą BRK™ 89 cm

Informacje dotyczące zamawiania:

Zawartość: koszulka wprowadzająca Swartz™ z zaworem hemostatycznym i portem bocznym, rozszerzacz i przewodnik 180cm, 3mm J

Numer Katalogowy	Rozmiar koszulki French	Rozmiar rozszerzacza	Maksymalna średnica przewodnicy (cal)	Typ krzywizny	Długość użytkowa koszulki (cm)	Długość użytkowa rozszerzacza (cm)
406968	10	180 cm,	.032	SL0™	63	67
406969	10	180 cm,	.032	SL1™	63	67

Swartz™ Braided Transseptal Guiding Introducers

SL Series

63 cm Length

8 F–8.5 F

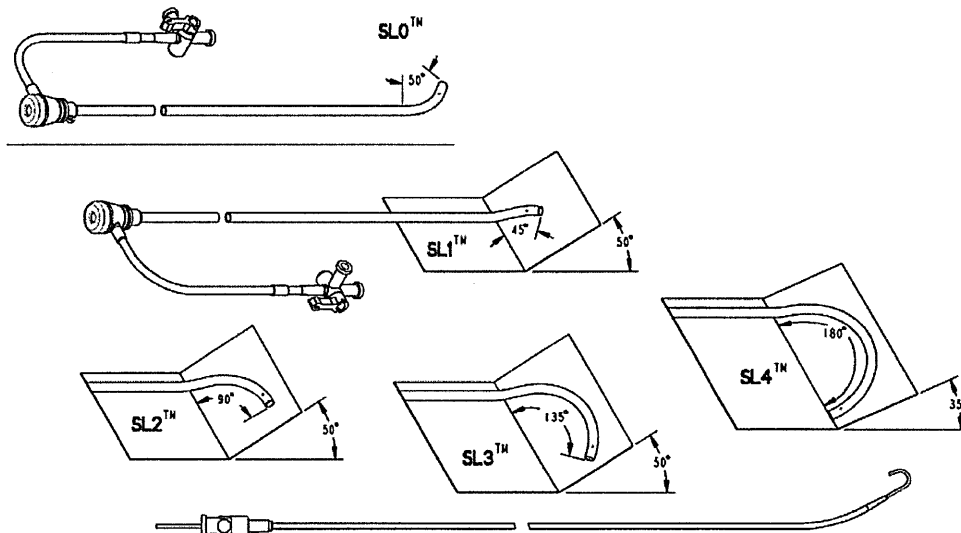
Product Highlights

- Braided sheath facilitates torqueability, pushability and catheter stability
- Ultra-soft tip for atraumatic performance
- Multiple curve options available
- Smaller offset sideholes reduce likelihood of guidewire exiting sidehole
- Ultim™ valve for effective hemostasis and minimal risk of air inspiration
- Accommodates a 71 cm BRK™ Transseptal Needle (Reorder Number 407200 or 407201)

Ordering Information

Contents: Swartz™ Braided SL Transseptal Guiding Introducer Sheath with Hemostasis Valve and Sideport, Dilator, and 180 cm Super Stiff Guidewire with Finger Straightenable 3 mm “J” (1 unit per box)

Reorder Number	Sheath French Size	Dilator French Size	Maximum Guidewire Diameter (in)	Curve Type	Sheath Usable Length (cm)	Dilator Usable Length (cm)
407449	8	8	.032	SL0™	63	67
407439	8	8	.032	SL1™	63	67
407441	8	8	.032	SL2™	63	67
407443	8	8	.032	SL3™	63	67
407446	8	8	.032	SL4™	63	67
407451	8.5	8.5	.032	SL0™	63	67
407453	8.5	8.5	.032	SL1™	63	67
407455	8.5	8.5	.032	SL2™	63	67
407457	8.5	8.5	.032	SL3™	63	67
407459	8.5	8.5	.032	SL4™	63	67



Splecione zestawy wprowadzające Transseptalne Swartz™

Seria SL

Długość 63 cm

Podstawowe cechy:

- Spleciony zestaw wprowadzający gwarantujący wyjątkową obracalność, łatwość wprowadzania i stabilność cewnika
- wyjątkowa gładka końcówka zapobiega urazom
- różnorodne warianty krzywizny
- mniejsze otwory boczne zapobiegają wejściu przewodnicy do otworu bocznego
- zastawka Ultimium™ gwarantuje efektywną hemostazę i ogranicza ryzyko zassania powietrza
- nadaje się do połączenia z igłą transseptalną BRK™ 71 cm (numer katalogowy 407200, 407201)

Informacje dotyczące składania zamówień:

Zawartość: Spleciona koszulka zestawu wprowadzającego transseptalnego Swartz™ z zaworem hemostatycznym, dojściem bocznym, rozszerzaczem oraz super sztywna przewodnica 180cm z prostowalną krzywą „J” 3 mm (1 sztuka w opakowaniu)

Numer Katalogowy	Rozmiar koszulki French	Rozmiar rozszerzacza	Maksymalna średnica przewodnicy (cal)	Typ krzywizny	Długość użytkowa koszulki (cm)	Długość użytkowa rozszerzacza (cm)
407449	8	8	.032	SL0™	63	67
407439	8	8	.032	SL1™	63	67
407441	8	8	.032	SL2™	63	67
407443	8	8	.032	SL3™	63	67
407446	8	8	.032	SL4™	63	67
407451	8.5	8.5	.032	SL0™	63	67
407453	8.5	8.5	.032	SL1™	63	67
407455	8.5	8.5	.032	SL2™	63	67
407457	8.5	8.5	.032	SL3™	63	67
407459	8.5	8.5	.032	SL4™	63	67

Patenty

Numery patentów amerykańskich „Zastawka Ultimium” 6,551,283 i 6,632,200; „Stała krzywizna” 5,810,730; 5,840,027; 5,628,316; 5,427,119; 5,947,938; 5,725,512; 5,497,938; 5,725,512; 5,497,774; 5,715,818; 5,447,774 i patenty w toku

Swartz™ Braided Transseptal Guiding Introducers

SL Series

81 cm Length

8 F–8.5 F

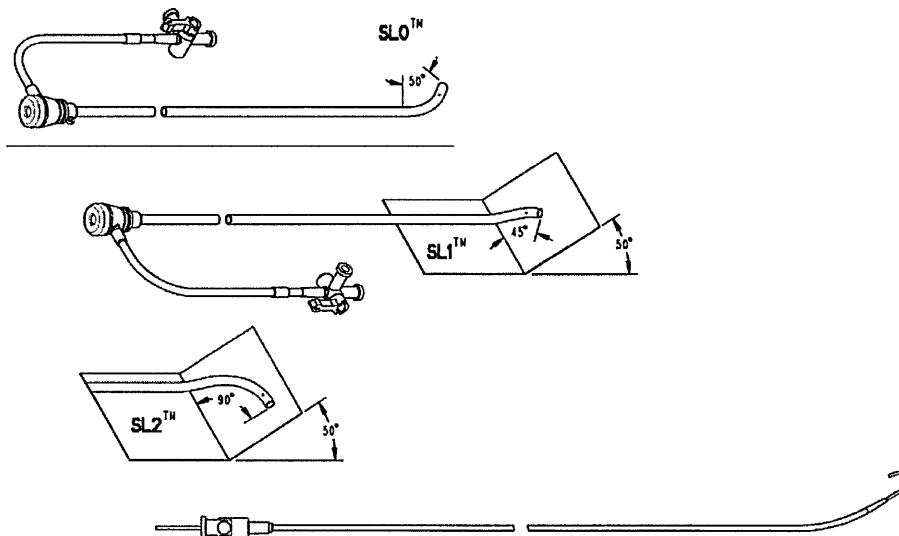
Product Highlights

- Braided sheath facilitates torqueability, pushability and catheter stability
- Ultra-soft tip for atraumatic performance
- Multiple curve options available
- Smaller offset sideholes reduce likelihood of guidewire exiting sidehole
- Ultimum™ valve for effective hemostasis and minimal risk of air inspiration
- Accommodates an 89 cm BRK™ Transseptal Needle (Reorder Number 407205)

Ordering Information

Contents: Swartz™ Braided SL Transseptal Guiding Introducer Sheath with Hemostasis Valve and Sideport, Dilator, and 180 cm Super Stiff Guidewire with Finger Straightenable 3 mm "J" (1 unit per box)

Reorder Number	Sheath French Size	Dilator French Size	Maximum Guidewire Diameter (in)	Curve Type	Sheath Usable Length (cm)	Dilator Usable Length (cm)
407450	8	8	.032	SL0™	81	85
407440	8	8	.032	SL1™	81	85
407442	8	8	.032	SL2™	81	85
407452	8.5	8.5	.032	SL0™	81	85
407454	8.5	8.5	.032	SL1™	81	85
407456	8.5	8.5	.032	SL2™	81	85



Information contained herein for distribution outside of the U.S. only.

Electrophysiology International Catalogue
©2013 St. Jude Medical. All Rights Reserved.

Splecione zestawy wprowadzające Transseptalne Swartz™

Seria SL

Długość 81 cm

8F-8,5F

Podstawowe cechy:

- Spleciony zestaw wprowadzający gwarantujący wyjątkową obracalność, łatwość wprowadzania i stabilność cewnika
- wyjątkowa gładka końcówka zapobiega urazom
- różnorodne warianty krzywizny
- mniejsze otwory boczne zapobiegają wejściu przewodnicy do otworu bocznego
- zastawka Ultimium™ gwarantuje efektywną hemostazę i ogranicza ryzyko zassania powietrza
- nadaje się do połączenia z igłą transseptalną BRK™ 89 cm (numer katalogowy 407205)

Informacje dotyczące składania zamówień:

Zawartość: Spleciona koszulka zestawu wprowadzającego transseptalnego Swartz™ z zaworem hemostatycznym, dojściem bocznym, rozszerzaczem oraz super sztywne przewodnica 180cm z prostowalną krzywą „J” 3 mm (1 sztuka w opakowaniu)

Numer Katalogowy	Rozmiar koszulki French	Rozmiar rozszerzacza	Maksymalna średnica przewodnicy (cal)	Typ krzywizny	Długość użytkowa koszulki (cm)	Długość użytkowa rozszerzacza (cm)
407450	8	8	.032	SL0™	81	85
407440	8	8	.032	SL1™	81	85
407442	8	8	.032	SL2™	81	85
407444	8	8	.032	SL3™	81	85
407447	8	8	.032	SL4™	81	85
407452	8.5	8.5	.032	SL0™	81	85
407454	8.5	8.5	.032	SL1™	81	85
407456	8.5	8.5	.032	SL2™	81	85
407458	8.5	8.5	.032	SL3™	81	85
407460	8.5	8.5	.032	SL4™	81	85

Patenty

Numery patentów amerykańskich „Zastawka Ultimium” 6,551,283 i 6,632,200; „Stała krzywizna” 5,810,730; 5,840,027; 5,628,316; 5,427,119; 5,947,938; 5,725,512; 5,497,938; 5,725,512; 5,497,774; 5,715,818; 5,447,774 i patenty w toku

Fast-Cath™ Guiding Introducers
 Swartz™ SR Series
 63 cm Length
 8 F–8.5 F

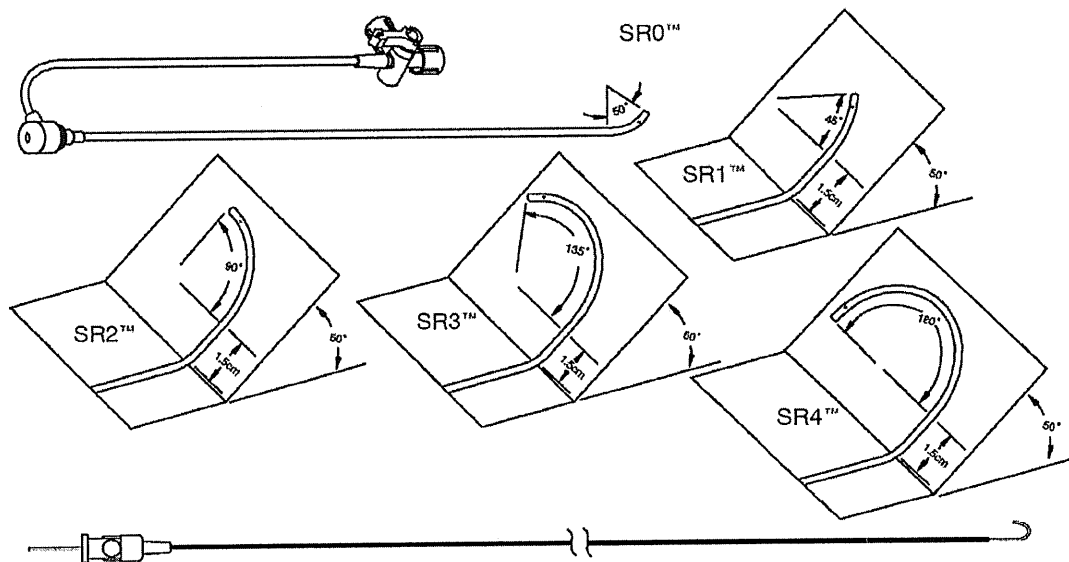
Product Highlights

- All of the advantages of Fast-Cath™ hemostasis introducer technology
- Sideholes and radiopaque tip marker at the distal end of the sheath

Ordering Information

Contents: Swartz™ Introducer Sheath with Hemostasis Valve and Sideport, Dilator, and 145 cm Guidewire with Finger Straightenable 3 mm “J” (1 unit per box)

Reorder Number	Sheath French Size	Dilator French Size	Maximum Guidewire Diameter (in)	Curve Type	Sheath Usable Length (cm)
406844	8	8	.038	SR0™	63
406845	8	8	.038	SR1™	63
406846	8	8	.038	SR2™	63
406847	8	8	.038	SR3™	63
406848	8	8	.038	SR4™	63
406853	8.5	8.5	.038	SR0™	63
406854	8.5	8.5	.038	SR1™	63
406855	8.5	8.5	.038	SR2™	63
406856	8.5	8.5	.038	SR3™	63
406857	8.5	8.5	.038	SR4™	63



Introduktor prowadzący Fast-Cath™

Seria Swartz™ SR

Długość 63 cm

8F-8,5F

Główne cechy:

- wszystkie korzyści technologiczne introduktorów hemostatycznych Fast-Cath™
- Otwory boczne i kontrastujący w RTG marker na końcówce na dystalnym koncu koszulki

Informacje dotyczące zamawiania:

Zawartość: koszulka wprowadzająca Swartz™ z zaworem hemostatycznym i portem bocznym, rozszerzacz i przewodnik 180cm, 3mm J

Numer Katalogowy	Rozmiar koszulki French	Rozmiar rozszerzacza	Maksymalna średnica przewodnicy (cal)	Typ krzywizny	Długość użytkowa koszulki (cm)
406844	8	8	.038	SR0™	63
406845	8	8	.038	SR1™	63
406846	8	8	.038	SR2™	63
406847	8	8	.038	SR3™	63
406848	8	8	.038	SR4™	63
406853	8.5	8.5	.038	SR01™	63
406854	8.5	8.5	.038	SR1™	63
406855	8.5	8.5	.038	SR2™	63
406856	8.5	8.5	.038	SR3™	63
406857	8.5	8.5	.038	SR4™	63

Patenty

Numery patentów amerykańskich 5,092,857; 5,427,119;

Swartz™ Braided Transseptal Guiding Introducers

LAMP™ Series

63 cm Length

8 F–8.5 F

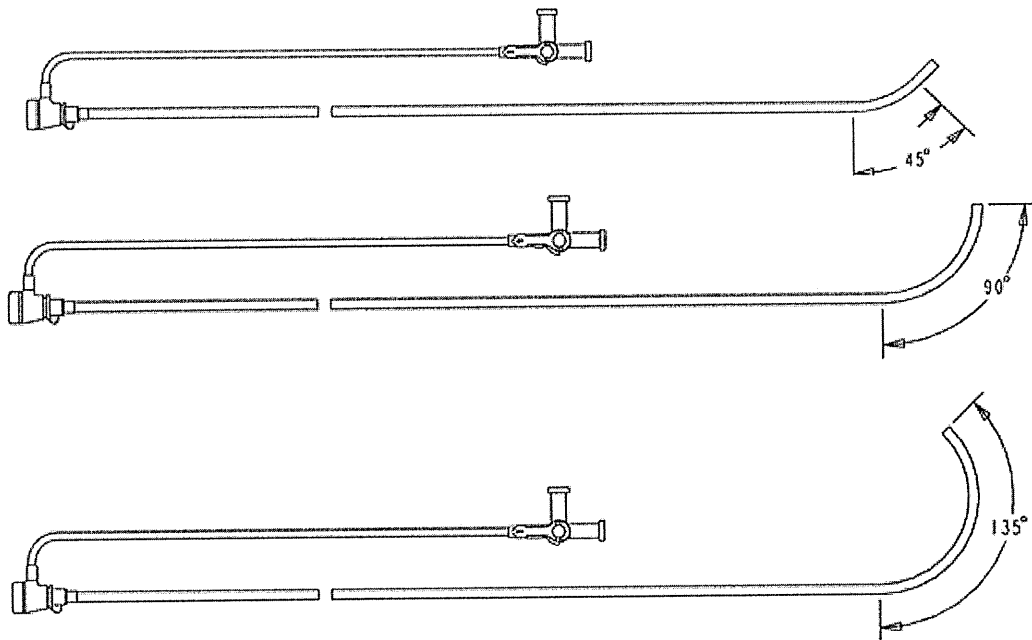
Product Highlights

- Braided sheath facilitates torquability, pushability and catheter stability
- Ultra-soft tip for atraumatic performance
- Three curve options available (LAMP™ 45, LAMP™ 90, LAMP™ 135)
(LAMP = Left Atrial Multi Purpose)
- Smaller offset sideholes reduce likelihood of guidewire exiting sidehole
- Ultimum™ valve for effective hemostasis and minimal risk of air inspiration
- Accommodates a 71 cm BRK™ Transseptal Needle
(Reorder Number 407205)

Ordering Information

Contents: Swartz™ Braided LAMP™ Transseptal Guiding Introducer Sheath with Hemostasis valve and Sideport, Dilator, and 180 cm Super Stiff Guidewire 3 mm “J” (1 unit per box)

Reorder Number	Sheath French Size	Dilator French Size	Maximum Guidewire Diameter (in)	Curve Type	Sheath Usable Length (cm)	Dilator Usable Length (cm)
407360	8	8	0.032	LAMP™ 45	63	67
407362	8.5	8.5	0.032	LAMP™ 45	63	67
407356	8	8	0.032	LAMP™ 90	63	67
407358	8.5	8.5	0.032	LAMP™ 90	63	67
407364	8	8	0.032	LAMP™ 135	63	67
407366	8.5	8.5	0.032	LAMP™ 135	63	67



Splecione zestawy wprowadzające Transseptalne Swartz™

Seria LAMP

Długość 63 cm

8F-8,5F

Podstawowe cechy:

- Spleciony zestaw wprowadzający gwarantujący wyjątkową obracalność, łatwość wprowadzania i stabilność cewnika
- wyjątkowa gładka końcówka zapobiega urazom
- Trzy dostępne opcje krzywizny (LAMP 45, LAMP 90, LAMP 135)
- mniejsze otwory boczne zapobiegają wejściu przewodnicy do otworu bocznego
- zastawka Ultimium™ gwarantuje efektywną hemostazę i ogranicza ryzyko zassania powietrza
- nadaje się do połączenia z igłą transseptalną BRK™ 71 cm (numer katalogowy 407205)

Informacje dotyczące składania zamówień:

Zawartość: Spleciona koszulka zestawu wprowadzającego transseptalnego Swartz™ z zaworem hemostatycznym, dojściem bocznym, rozszerzaczem oraz super sztywna przewodnica 180cm z końcówką 3 mm „J” (1 sztuka w opakowaniu)

Numer Katalogowy	Rozmiar koszulki French	Rozmiar rozszerzacza	Maksymalna średnica przewodnicy (cal)	Typ krzywizny	Długość użytkowa koszulki (cm)	Długość użytkowa rozszerzacza (cm)
407360	8	8	.032	LAMP™ 45	63	67
407362	8,5	8,5	.032	LAMP™ 45	63	67
407356	8	8	.032	LAMP™ 90	63	67
407358	8,5	8,5	.032	LAMP™ 90	63	67
407364	8	8	.032	LAMP™ 135	63	67
407366	8.5	8.5	.032	LAMP™ 135	63	67

Swartz™ Braided Transseptal Guiding Introducers

LAMP™ Series

81 cm Length

8 F–8.5 F

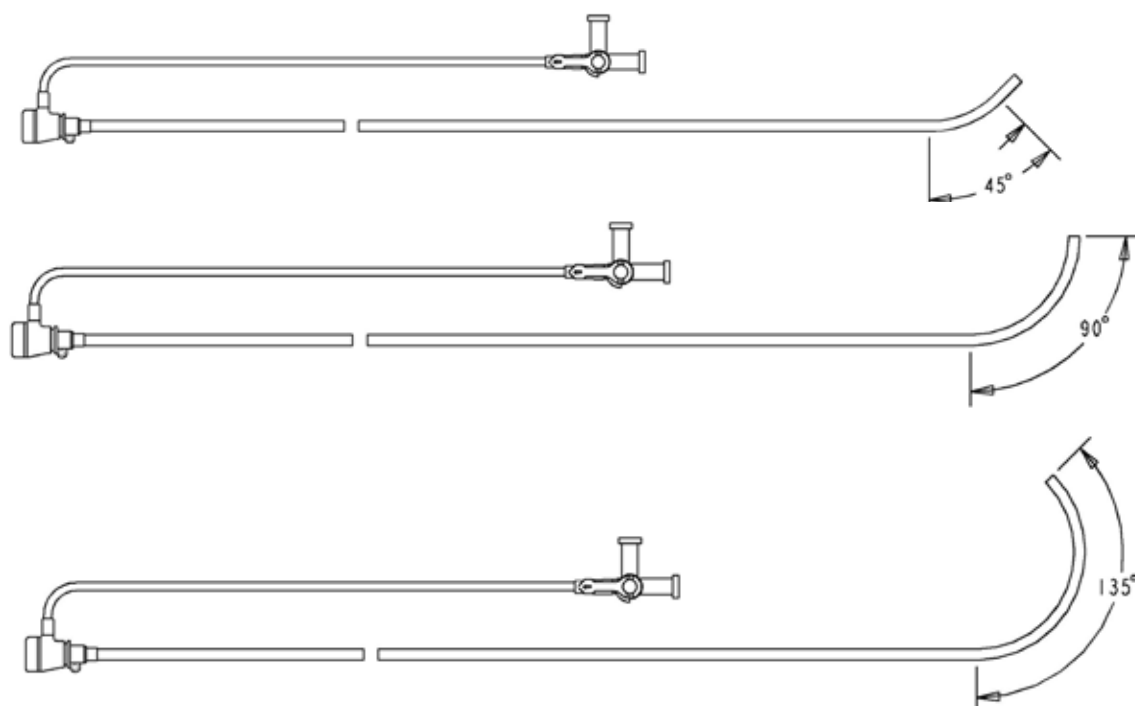
Product Highlights

- Braided sheath facilitates torquability, pushability and catheter stability
- Ultra-soft tip for atraumatic performance
- Three curve options available (LAMP™ 45, LAMP™ 90, LAMP™ 135)
(LAMP = Left Atrial Multi Purpose)
- Smaller offset sideholes reduce likelihood of guidewire exiting sidehole
- Ultimum™ valve for effective hemostasis and minimal risk of air inspiration
- Accommodates an 89 cm BRK™ Transseptal Needle
(Reorder Number 407205)

Ordering Information

Contents: Swartz™ Braided LAMP™ Transseptal Guiding Introducer Sheath with Hemostasis valve and Sideport, Dilator, and 180 cm Super Stiff Guidewire 3 mm “J” (1 unit per box)

Reorder Number	Sheath French Size	Dilator French Size	Maximum Guidewire Diameter (in)	Curve Type	Sheath Usable Length (cm)	Dilator Usable Length (cm)
407363	8.5	8.5	0.032	LAMP™ 45	81	85
407357	8	8	0.032	LAMP™ 90	81	85
407359	8.5	8.5	0.032	LAMP™ 90	81	85
407365	8	8	0.032	LAMP™ 135	81	85
407367	8.5	8.5	0.032	LAMP™ 135	81	85



Splecione zestawy wprowadzające Transseptalne Swartz™

Seria LAMP

Długość 81 cm

8F-8,5F

Podstawowe cechy:

- Spleciony zestaw wprowadzający gwarantujący wyjątkową obracalność, łatwość wprowadzania i stabilność cewnika
- wyjątkowa gładka końcówka zapobiega urazom
- Trzy dostępne opcje krzywizny (LAMP 45, LAMP 90, LAMP 135)
- mniejsze otwory boczne zapobiegają wejściu przewodnicy do otworu bocznego
- zastawka Ultimium™ gwarantuje efektywną hemostazę i ogranicza ryzyko zassania powietrza
- nadaje się do połączenia z igłą transseptalną BRK™ 71 cm (numer katalogowy 407205)

Informacje dotyczące składania zamówień:

Zawartość: Spleciona koszulka zestawu wprowadzającego transseptalnego Swartz™ z zaworem hemostatycznym, dojściem bocznym, rozszerzaczem oraz super sztywna przewodnica 180cm z końcówką 3mm „J” (1 sztuka w opakowaniu)

Numer Katalogowy	Rozmiar koszulki Frencz	Rozmiar rozszerzacza	Maksymalna średnica przewodnicy (cal)	Typ krzywizny	Długość użytkowa koszulki (cm)	Długość użytkowa rozszerzacza (cm)
407363	8,5	8,5	.032	LAMP™ 45	81	85
407357	8	8	.032	LAMP™ 90	81	85
407359	8,5	8,5	.032	LAMP™ 90	81	85
407365	8	8	.032	LAMP™ 135	81	85
407367	8,5	8,5	.032	LAMP™ 135	81	85