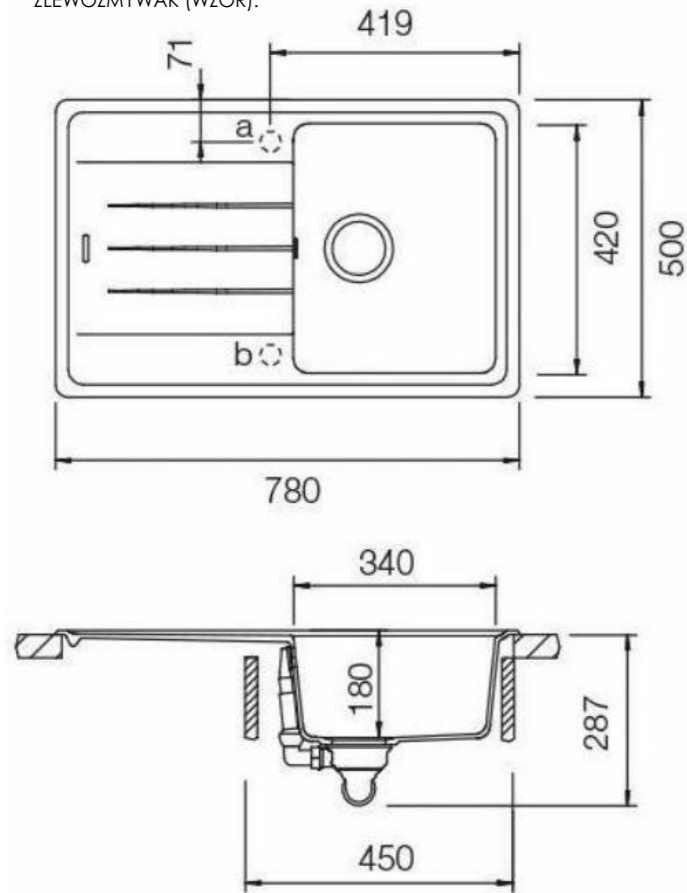


# PROJEKTOWANE WYPOSAŻENIE ANEKSU KUCHENNEGO / SPRZĘT AGD ZAMONTOWANY W ZABUDOWIE MEBLOWEJ - POM. SEKRETARIATU

**Wk1** WYPOSAŻENIE KUCHENNE ( zlewozmywak i zmywarka )

ZLEWOZMYWAK (WZÓR):



ZLEWOZMYWAK ( PRZYKŁADOWY WZÓR):



## SPECYFIKACJE

Zlewozmywak granitowy wpuszczany w blat, 1-komorowy z ociekaczem; Kolor grafitowy.

Wymiary: szerokość 780 mm, głębokość 500 mm; waga: 6kg

Kształt komory: prostokątny, wielkość 420mm(dł.) x 340mm(szer.) x 180mm (gł.)

Sposób montażu: zlewozmywak wpuszczany w blat; Dla zlewów z ociekaczem, blat powinien mieć minimum 30 mm grubości ze względu na wzmocnienia między komorą a ociekaczem.

Montaż: **min. szerokość szafki 450 mm**; promień kąta, długość i szerokość wcięcia w blacie zgodnie z wytycznymi producenta wybranego produktu.

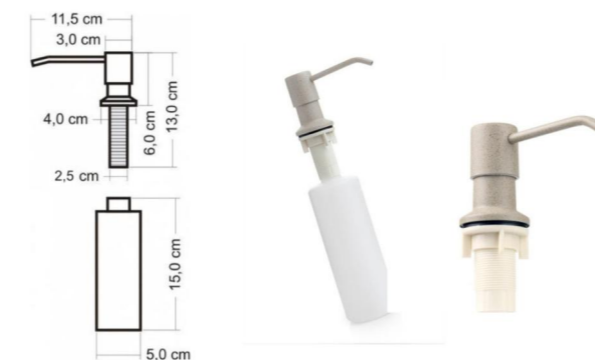
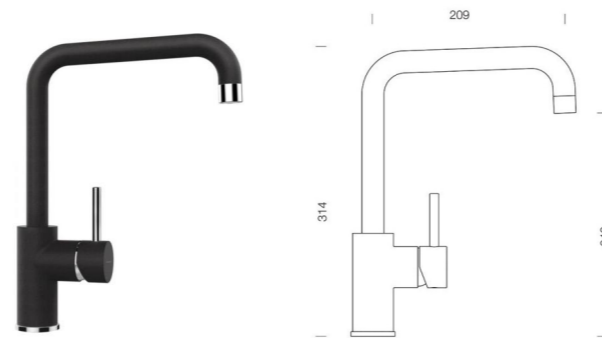
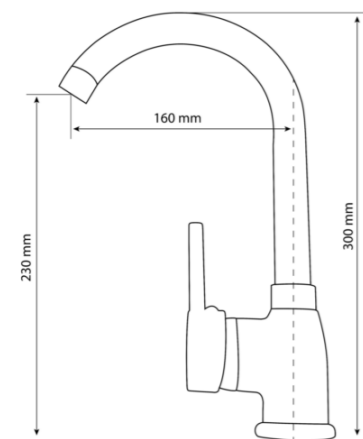
ŁODÓWKA PODBLATOWA DO ZABUDOWY 60cm (PRZYKŁADOWY WZÓR):



## SPECYFIKACJE

Wymiary WxSxG: 81.5cm ( wys.) x 59.6cm (szer.) x 54.5cm(gł.);  
 Pojemność brutto chłodziarki (l): 108  
 Pojemność brutto zamrażarki (l): 18  
 Pojemność całkowita brutto (l): 126  
 Klasa energetyczna: F  
 Poziom hałasu (dB): 39 dB

BATERIA ZLEWOZMYWAKOWA (WZORY):



Wyposażenie dodatkowe: dozownik do płynu/mydła; kolorystyka dopasowana do wybranego zlewozmywaka i baterii zlewozmywakowej.

Bateria w kolorze grafitowym dopasowanym do wybranego koloru zlewozmywaka. Obrótowa, wysoka wylewka w zestawie z wyposażeniem:

wężę przyłączeniowe w oplocie ze stali nierdzewnej 40 cm i podwójnym uszczelnieniem, jednoślubowy zestaw montażowy, pierścień pod baterię.

### Specyfikacja techniczna:

- obrótowa wylewka
- głowica ceramiczna: 35 mm,
- wysokość baterii: 300 mm,
- zasięg wylewki: 160 mm,
- perlator wymienny m22: chromowany z plastikowym wkładem.

**UWAGA: WYPOSAŻENIE OSTATECZNIE UZGODNIĆ Z ZAMAWIAJACYM I UŻYTKOWNIKAMI !! PARAMETRY DOSTOSOWAĆ DO SZCZEGÓŁOWYCH POTRZEB UŻYTKOWNIKÓW ZGODNIE ZE STANDARDAMI ZAMAWIAJĄCEGO.**

### UWAGA:

Nowo projektowane umeblowanie musi mieć parametry zgodne z niniejszą dokumentacją i zawartymi w niej danymi technicznymi. Materiały muszą mieć parametry - dostosowane do pomieszczeń biurowych w budynkach użyteczności publicznej. Kolor zgodny z przekazanym próbnikiem. **Podane na rysunkach wymiary są przybliżone.** Bezwzględnie wszystkie wymiary należy sprawdzić i skorygować po dokonaniu obmiaru miejsca zabudowy. Ostatecznie zabudowę meblową wykonać na podstawie rysunków warsztatowych wykonanych przez dostawcę/wykonawcę mebli po wcześniejszym zatwierdzeniu przez Projektanta i Inwestora/Użytkownika. Wyroby muszą posiadać wszystkie niezbędne Aprobaty Techniczne, atesty (również na konstrukcję), a na elementy składowe (płyty, zawiasy) wymagane atesty i certyfikaty zgodności.

### UWAGI:

1. Wszystkie rysunki należy rozpatrywać łącznie z opisem.
2. Przyjęte wymiary sprawdzić na budowie. Ewentualne rozbieżności i ich konsekwencje wykonawcze wymagają rozwiązania w porozumieniu z projektantem

PRAWA AUTORSKIE DO TEGO RYSUNKU PRZYSŁUGUJĄ PRACOWNI DPA IWONA DOROŻYŃSKA I BEZ JEJ ZGODY RYSUNEK NIE MOŻE BYĆ WYKORZYSTYWANY LUB REPRODUKOWANY. JEDNOCZEŚNIE ZASTRZEGA SIĘ WSZELKIE PRAWA WYNIKAJĄCE Z USTAWY O PRAWIE AUTORSKIM - NINIEJSZY PROJEKT MOŻE BYĆ PRZERYSOWYWANY, UZUPEŁNIANY LUB ODSTĘPOWANY W ZAKRESIE ZGODNYM Z §7 UMOWY NA PRACĘ PROJEKTOWĄ INWESTORA Z AUTOREM PROJEKTU.

### OBIEKT:

**ARANŻACJA WNĘTRZ (PROJEKT MEBLI) POMIESZCZEŃ SEKRETARIATU, KUCHNI ORAZ BIURA DYREKTORA OGRODU BOTANICZNEGO UNIWERSYTETU WROCŁAWSKIEGO W BUDYNKU PRZY UL. SIENKIEWICZA 23 WE WROCŁAWIU.**

### INWESTOR:

UNIwersytet Wrocławski  
 Pl. Uniwersytecki 1, 50-137 Wrocław

### JEDNOSTKA PROJEKTOWA:



DOROŻYŃSCY PRACOWNIA ARCHITEKTURY  
 D P A - IWONA DOROŻYŃSKA  
 ul. Garwolińska 23/4 53-117 Wrocław  
 tel. 71 337 18 12 kom. 603 226 447  
 e-mail biuro@2dpa.pl  
 NIP 884-230-15-74 REGON 891375069

### FAZA PROJEKTU:

**ARANŻACJA WNĘTRZ  
 MEBLE**

### BRANŻA:

**ARCHITEKTURA**

### PROJEKTANT:

mgr inż. arch. Iwona Dorożyńska  
 uprawnienia nr 44/2010/DSOIA  
 uprawnienia budowlane w specjalności architektonicznej  
 do projektowania bez ograniczeń

### NAZWA RYSUNKU

**WYPOSAŻENIE AGD - ANEKS KUCHENNY**

### DATA

2023.01.20

### SKALA

### NR RYSUNKU

3013\_A\_5012