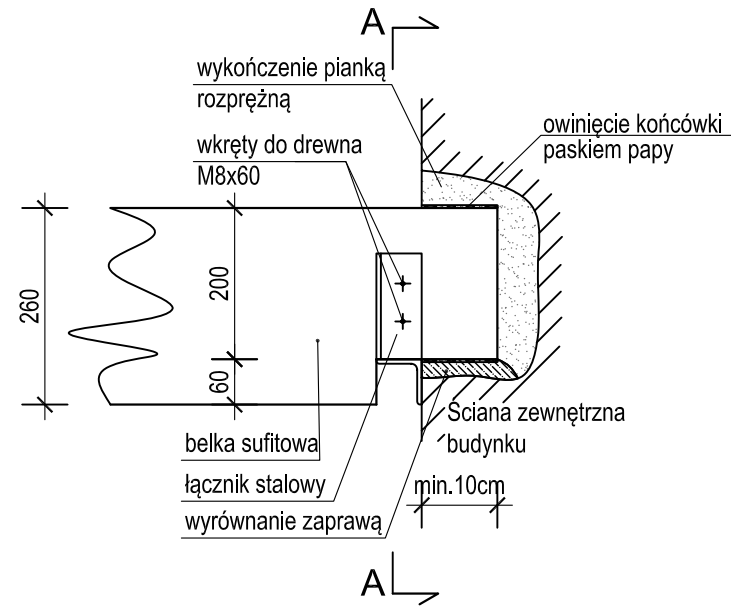
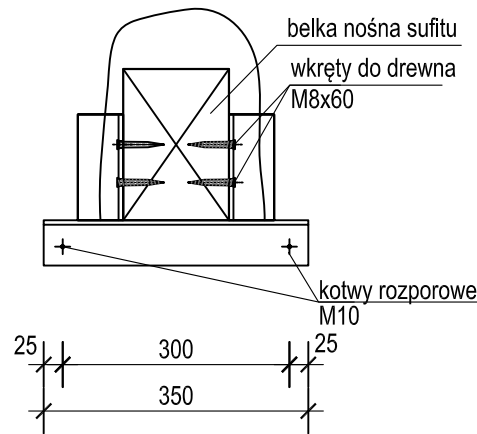


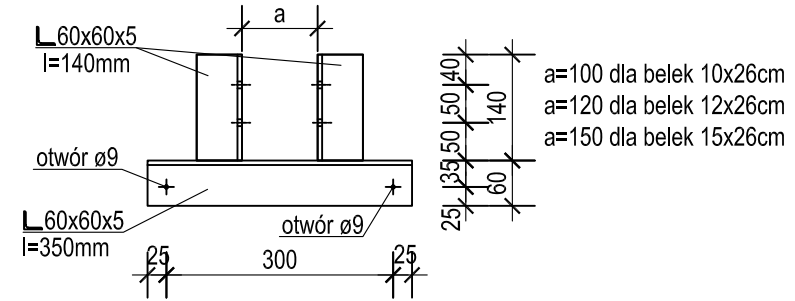
OPARCIE BELKI SUFITU NA ŚCIANIE 1:10



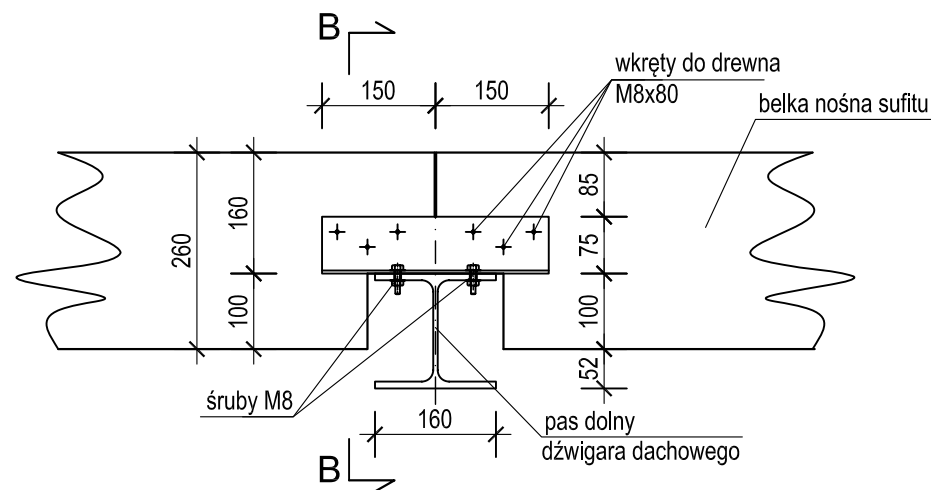
A - A 1:10



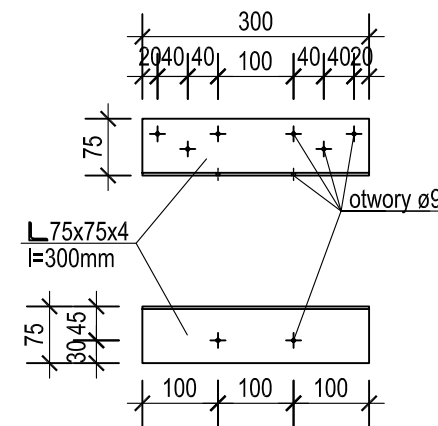
ŁĄCZNIK STALOWY Ł1 1:10 x70 sztuk



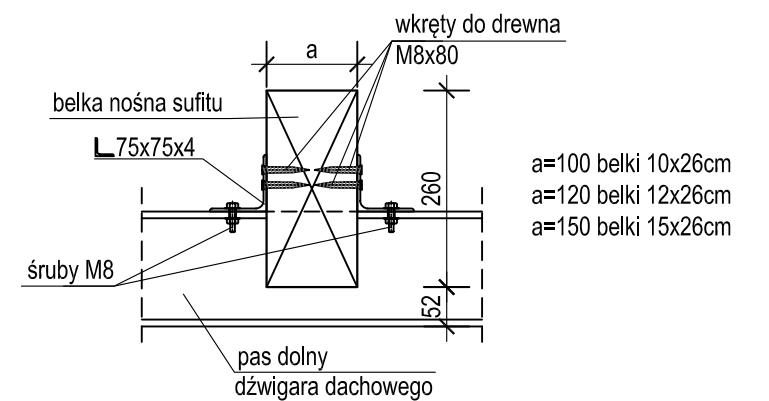
OPARCIE BELKI NA DŹWIGARZE DACHOWYM 1:10



ŁĄCZNIK Ł2 DO DŹWIGARÓW 1:10 x410 sztuk

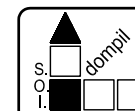


B - B 1:10



ZESTAWIENIE STALI PROFILOWANEJ

	Profil	Ilość sztuk	Długość 1szt.(m)	Ciężar	Ciężar	Ciężar	STAL
				kg/m	1szt. (kg)	kg	
Łączniki belek sufitowych							
Ł1	L60x60x5	70	0,35	4,57	1,60	112,0	S235JR
x70szt.	L60x60x5	140	0,14	4,57	0,64	89,6	S235JR
Ł2	L75x75x4	410	0,3	4,72	1,42	582,2	S235JR
x410szt.							
Razem kg						783,8	



Spółdzielnia Obsługi Inwestycyjnej "Dompil"
64-920 Piła ul. Sikorskiego 33 tel/fax (67) 214-80-01

Investor	PAŃSTWOWA UCZELNIA STANISŁAWA STASZICA	Branża:	budowl.
Nazwa obiektu	REMONT SUFITU PODWIESZONEGO W HALI SPORTOWEJ	Skala:	1:100
Adres	PIŁA, ul.Podchorążych 10, działka nr 319	Nr rysunku:	09
Nazwa rysunku	SZCZEGÓŁY POŁĄCZEŃ	Podpis:	
Projektował :	mgr inż. TOMASZ ZASADA upr. do proj. w spec. konstr. bez ograniczeń	Nr uprawnień UAN-8345/910/85	Data 06. 2020
Sprawdził :	inż. KAZIMIERZ GRZELAK upr. do proj. w spec. konstrukcyjnej bez ograniczeń	GP-7342/1684/92	06. 2020