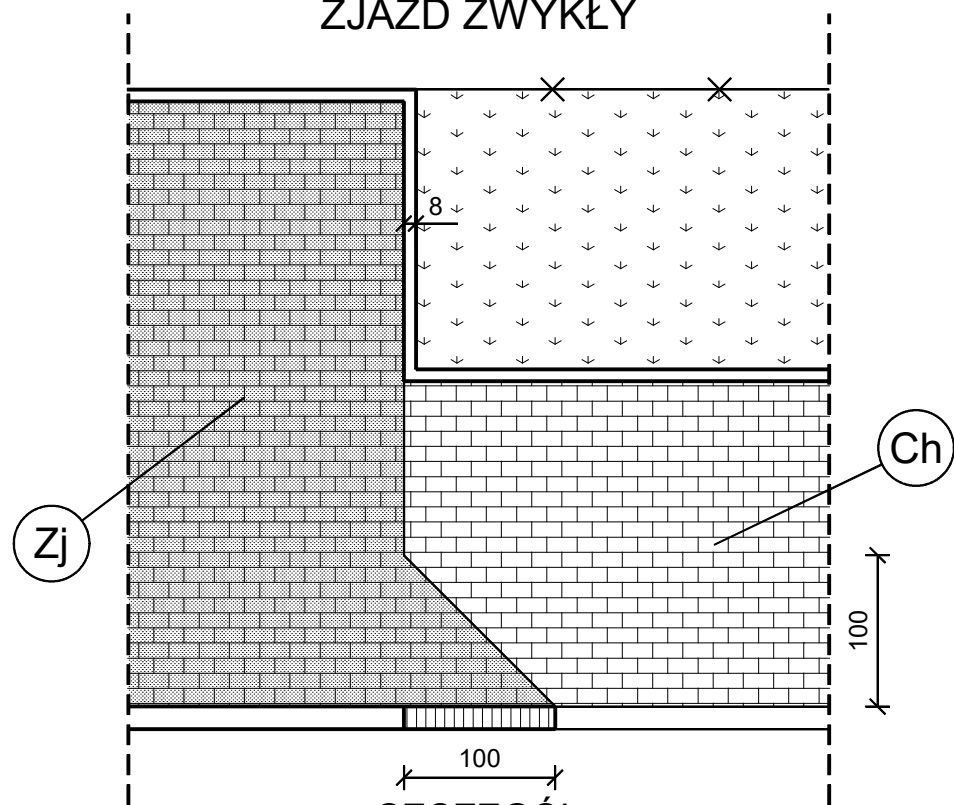
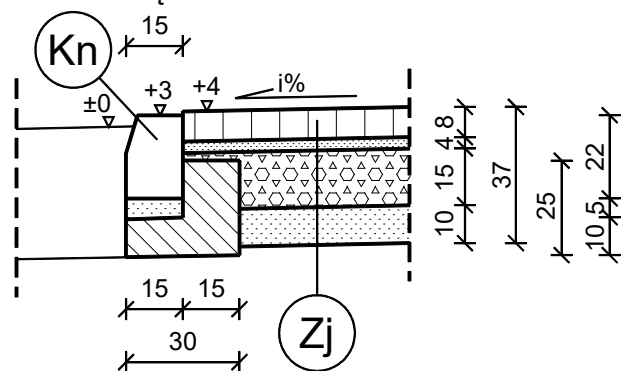


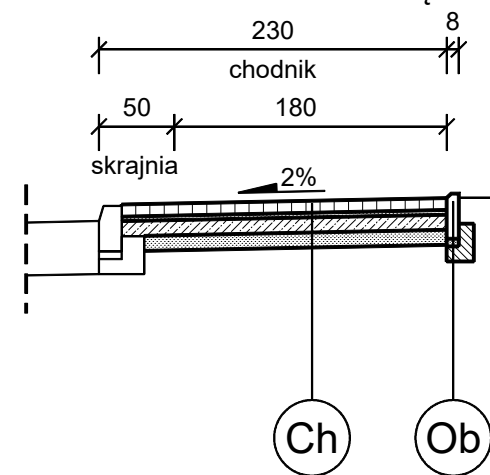
ZJAZD ZWYKŁY



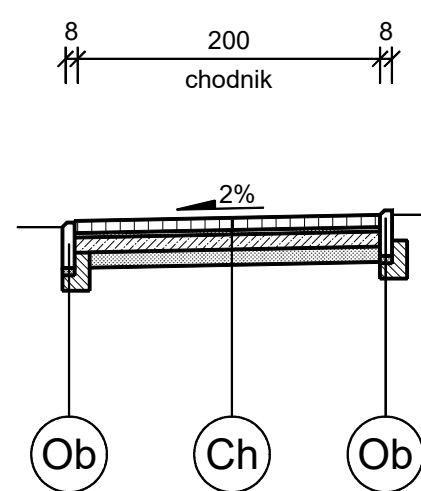
SZCZEGÓŁ KRAWĘŻNIK DO WYMIANY - ZJAZD



PRZEKRÓJ NORMALNY PRZEZ CHODNIK PRZYKRAWĘŻNIKOWY



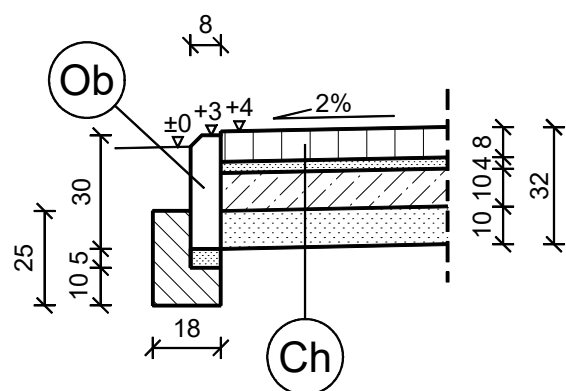
PRZEKRÓJ NORMALNY PRZEZ CHODNIK WOLNOBIEGNĄCY



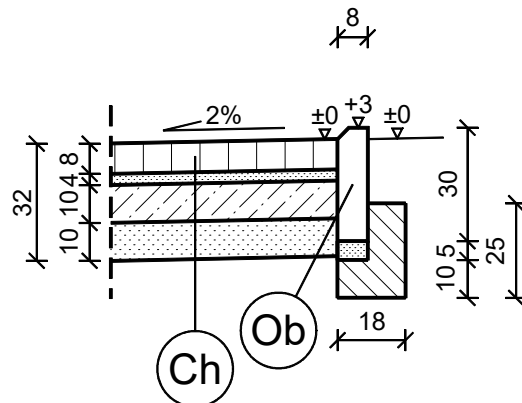
KONSTRUKCJA

Zj	zjazd zwykły z betonowej kostki wibroprasowanej
12	Nawierzchnia z betonowej kostki wibroprasowanej dwuteowej gr. 8cm kolor grafit wg PN-EN 1338 na podsypce cementowo-piaskowej gr. 4cm
15	Podbudowa pomocnicza z kruszywa łamanego stabilizowanego mechanicznie fr. 0/31,5mm wg PN-EN 13242 i PN-S-06102
10	Warstwa odsączająca z piasku wg PN-EN 13242
37	Łączna grubość konstrukcji
Ch	chodnik o nawierzchni z kostki betonowej
12	Nawierzchnia z betonowej kostki wibroprasowanej dwuteowej gr. 8cm kolor szary wg PN-EN 1338 na podsypce cementowo-piaskowej gr. 4cm
10	Podbudowa zasadnicza z mieszanki związanej cementem C1,5/2,0 - z węzła betoniarskiego
10	Warstwa odsączająca z piasku wg PN-EN 13242
32	Łączna grubość konstrukcji
Kn	Krawężnik betonowy uliczny
22	betonowy krawężnik wibroprasowany 15x22cm wg PN-EN-1340
5	podsyпка piaskowa wg PN-EN 13242
10	ława betonowa C12/15 z oporem wg PN-EN 206-1
Ob	Obrzeże betonowe
30	wibroprasowane obrzeże betonowe 8x30cm wg PN-EN-1340
5	podsyпка piaskowa wg PN-EN 13242
10	ława betonowa C12/15 z oporem wg PN-EN 206-1

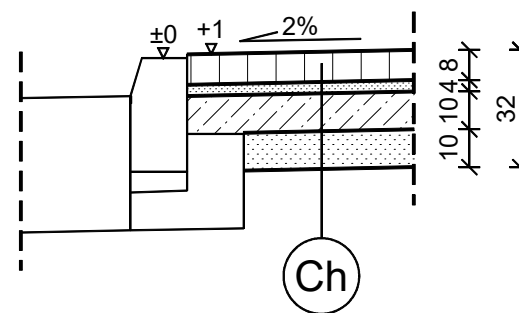
SZCZEGÓŁ OBRZEŻE - CHODNIK



SZCZEGÓŁ OBRZEŻE - CHODNIK



SZCZEGÓŁ KRAWĘŻNIK - CHODNIK



INWESTOR
**MIASTO BĘŁCHATÓW
UL. KOŚCIUSZKI 1
97-400 BĘŁCHATÓW**

JEDNOSTKA
PROJEKTOWA
**PRACOWNIA
INŻYNIERII DROGOWEJ**
Kamil Milczak, Adamów 28, 97-400 Bełchatów
tel: 608-459-485, pid.milczak@gmail.com

ZADANIE
**BUDOWA CHODNIKA W UL. POLNEJ
W BĘŁCHATOWIE**

NAZWA
OPRACOWANIA
PROJEKT BUDOWLANY

TYTUŁ RYSUNKU
PRZEKROJE NORMALNE - SZCZEGÓŁY KONSTRUKCYJNE

FUNKCJA	IMIĘ I NAZWISKO NUMER UPRAWNIENI	BRANŻA	PODPIS
PROJEKTANT	inż. Kamil Milczak LOD/4060/PWOD/19	DROGOWA	
SPRAWDZAJĄCY			
DATA 10.2023	SKALA 1 : 50	BRANŻA DROGOWA	NR RYS. 03