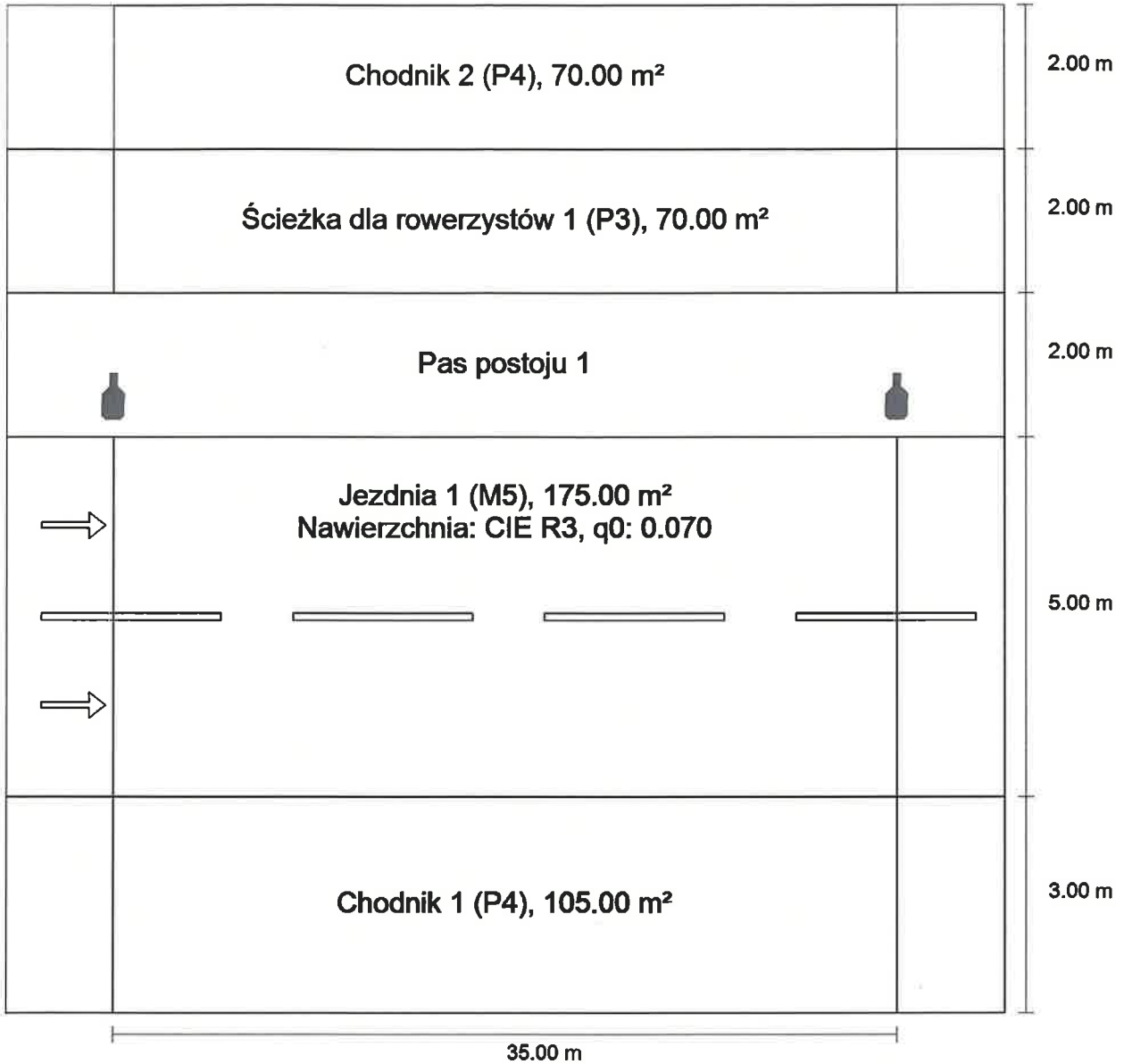


ul. Powstańców · Alternatywa 1

**Podsumowanie (do EN 13201:2015)**



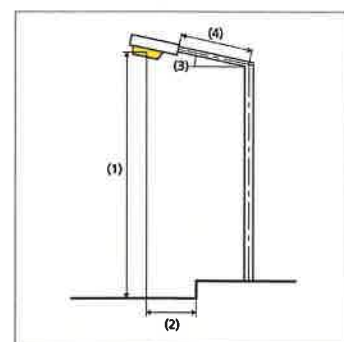
ul. Powstańców · Alternatywa 1

**Podsumowanie (do EN 13201:2015)**

Producent	P	67.0 W
Numer artykułu	$\Phi_{\text{Lampa}}$	
Nazwa artykułu	$\Phi_{\text{Oprawa}}$	
Wyposażenie	$\eta$	

/ 445302 (z jednej strony u góry)

Odstęp słupa	35.000 m
(1) Wysokość punktu świetlnego	7.000 m
(2) Nawis punktu świetlnego	-0.500 m
(3) Nachylenie wysięgnika	15.0°
(4) Długość wysięgnika	0.000 m
Godziny pracy w ciągu roku	4000 h: 100.0 %, 67.0 W
Zużycie	1943.0 W/km
ULR / ULOR	0.00 / 0.00
Maks. natężenia światła	≥ 70°: 352 cd/klm
W każdym kierunku tworzącym podany kąt z dolną linią pionową przy zainstalowanym i gotowym do użytku oświetleniu.	≥ 80°: 283 cd/klm
	≥ 90°: 23.5 cd/klm
Klasa natężenia oświetlenia	-
Wartości natężenia światła w [cd/klm] do obliczania klasy natężenia światła odnoszą się do strumienia świetlnego lampy, zgodnie z EN 13201:2015.	
Klasa wskaźnika olśnienia	D.6



ul. Powstańców · Alternatywa 1

**Podsumowanie (do EN 13201:2015)**

## Wyniki dla pól oceny

	Rozmiar	Obliczono	Zad.	Kontrola
Chodnik 2 (P4)	$E_m$	6.63 lx	[5.00 - 7.50] lx	✓
	$E_{min}$	1.55 lx	$\geq 1.00$ lx	✓
Ścieżka dla rowerzystów 1 (P3)	$E_m$	9.45 lx	[7.50 - 11.25] lx	✓
	$E_{min}$	2.28 lx	$\geq 1.50$ lx	✓
Jezdnia 1 (M5)	$L_m$	0.67 cd/m <sup>2</sup>	$\geq 0.50$ cd/m <sup>2</sup>	✓
	$U_o$	0.50	$\geq 0.35$	✓
	$U_l$	0.57	$\geq 0.40$	✓
	TI	13 %	$\leq 15$ %	✓
	$R_{EI}$	0.99	$\geq 0.30$	✓
Chodnik 1 (P4)	$E_m$	7.12 lx	[5.00 - 7.50] lx	✓
	$E_{min}$	3.73 lx	$\geq 1.00$ lx	✓

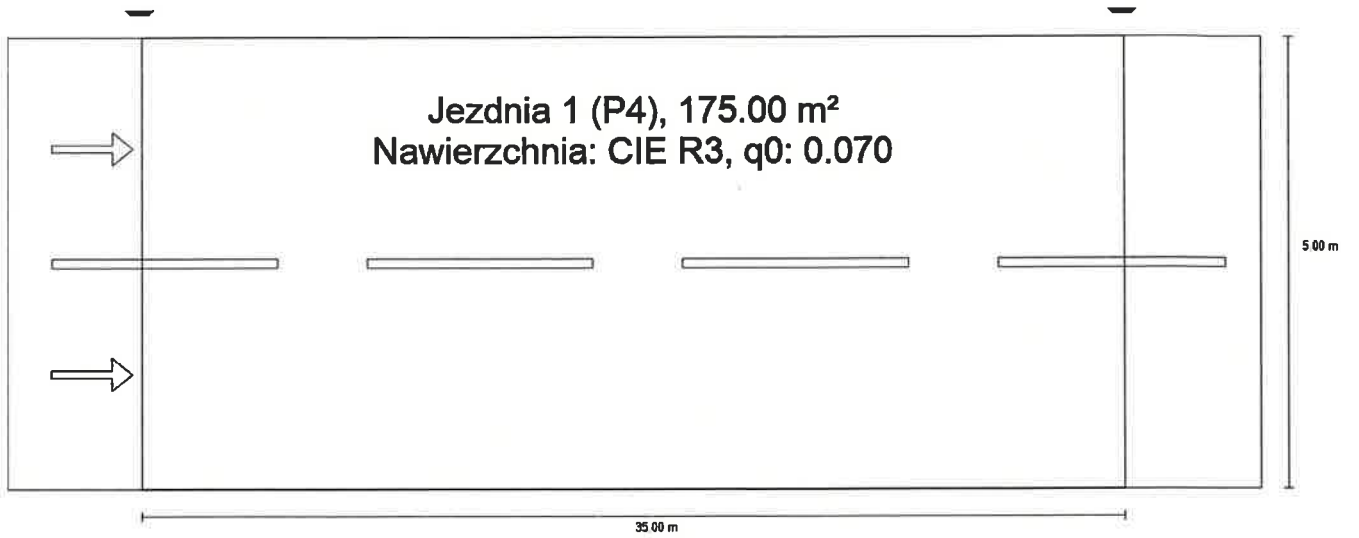
Obliczono współczynnik konserwacji 0.80 dla instalacji.

## Wyniki dla wskaźników wydajności energetycznej

	Rozmiar	Obliczono	Zużycie
ul. Powstańców	$D_p$	0.018 W/lx*m <sup>2</sup>	-
	$D_e$	0.6 kWh/m <sup>2</sup> rok	268.0 kWh/rok

ul. Wrzosowa · Alternatywa 2

**Podsumowanie (do EN 13201:2015)**



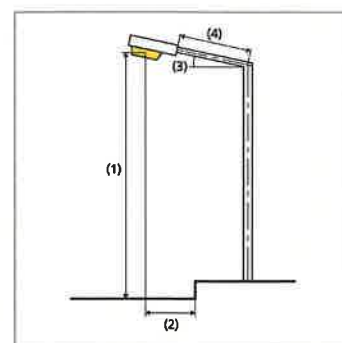
ul. Wrzosowa · Alternatywa 2

**Podsumowanie (do EN 13201:2015)**

Producent	P	23.0 W
Numer artykułu	$\Phi_{Lampa}$	
Nazwa artykułu	$\Phi_{Oprawa}$	
	$\eta$	
Wyposażenie	IW	

/ 442643 (z jednej strony u góry)

Odstęp słupa	35.000 m
(1) Wysokość punktu świetlnego	7.000 m
(2) Nawis punktu świetlnego	-0.500 m
(3) Nachylenie wysięgnika	0.0°
(4) Długość wysięgnika	0.500 m
Godziny pracy w ciągu roku	4000 h: 100.0 %, 23.0 W
Zużycie	667.0 W/km
ULR / ULOR	0.00 / 0.00
Maks. natężenia światła	≥ 70°: 620 cd/klm
W każdym kierunku tworzącym podany kąt z dolną linią pionową przy zainstalowanym i gotowym do użytku oświetleniu.	≥ 80°: 60.8 cd/klm
	≥ 90°: 0.00 cd/klm
Klasa natężenia oświetlenia	G*3
Wartości natężenia światła w [cd/klm] do obliczania klasy natężenia światła odnoszą się do strumienia świetlnego lampy, zgodnie z EN 13201:2015.	
Klasa wskaźnika olśnienia	D.6



ul. Wrzosowa · Alternatywa 2

**Podsumowanie (do EN 13201:2015)**

## Wyniki dla pól oceny

	Rozmiar	Obliczono	Zad.	Kontrola
Jezdnia 1 (P4)	$E_m$	5.62 lx	[5.00 - 7.50] lx	✓
	$E_{min}$	2.28 lx	$\geq 1.00$ lx	✓

Obliczono współczynnik konserwacji 0.80 dla instalacji.

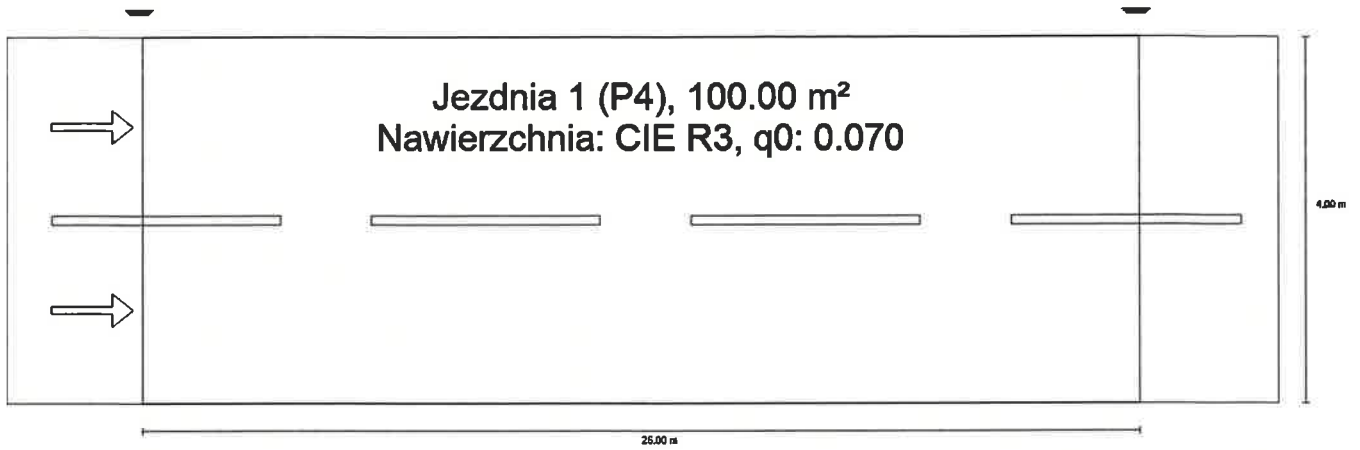
## Wyniki dla wskaźników wydajności energetycznej

	Rozmiar	Obliczono	Zużycie
ul. Wrzosowa	$D_p$	0.023 W/lx*m <sup>2</sup>	-
	$D_e$	0.5 kWh/m <sup>2</sup> rok	92.0 kWh/rok

*Reliktanta*

ul. Ks. Rejtanta · Alternatywa 3

**Podsumowanie (do EN 13201:2015)**



Pelikanta

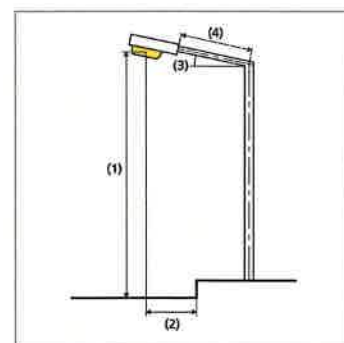
ul. Ks. Rejtanta - Alternatywa 3

**Podsumowanie (do EN 13201:2015)**

Producent	P	23.0 W
Numer artykułu	$\Phi_{\text{Lampa}}$	
Nazwa artykułu	$\Phi_{\text{Oprawa}}$	
Wyposażenie	$\eta$	

/ 442643 (z jednej strony u góry)

Odstęp słupa	25.000 m
(1) Wysokość punktu świetlnego	8.000 m
(2) Nawis punktu świetlnego	-0.500 m
(3) Nachylenie wysięgnika	0.0°
(4) Długość wysięgnika	1.000 m
Godziny pracy w ciągu roku	4000 h: 100.0 %, 23.0 W
Zużycie	920.0 W/km
ULR / ULOR	0.00 / 0.00
Maks. natężenia światła	≥ 70°: 620 cd/klm
W każdym kierunku tworzącym podany kąt z dolną linią pionową przy zainstalowanym i gotowym do użytku oświetleniu.	≥ 80°: 60.8 cd/klm
	≥ 90°: 0.00 cd/klm
Klasa natężenia oświetlenia	G*3
Wartości natężenia światła w [cd/klm] do obliczania klasy natężenia światła odnoszą się do strumienia świetlnego lampy, zgodnie z EN 13201:2015.	
Klasa wskaźnika olśnienia	D.6





*Polikanta*

ul. Ks. Rejtanta - Alternatywa 3

**Podsumowanie (do EN 13201:2015)**

## Wyniki dla pól oceny

	Rozmiar	Obliczono	Zad.	Kontrola
Jezdnia 1 (P4)	$E_m$	7.09 lx	[5.00 - 7.50] lx	✓
	$E_{min}$	4.45 lx	$\geq 1.00$ lx	✓

Obliczono współczynnik konserwacji 0.80 dla instalacji.

## Wyniki dla wskaźników wydajności energetycznej

<i>Polikanta</i>	Rozmiar	Obliczono	Zużycie
ul. Ks. Rejtanta-	$D_p$	0.032 W/lx*m <sup>2</sup>	-
	$D_e$	0.9 kWh/m <sup>2</sup> rok	92.0 kWh/rok